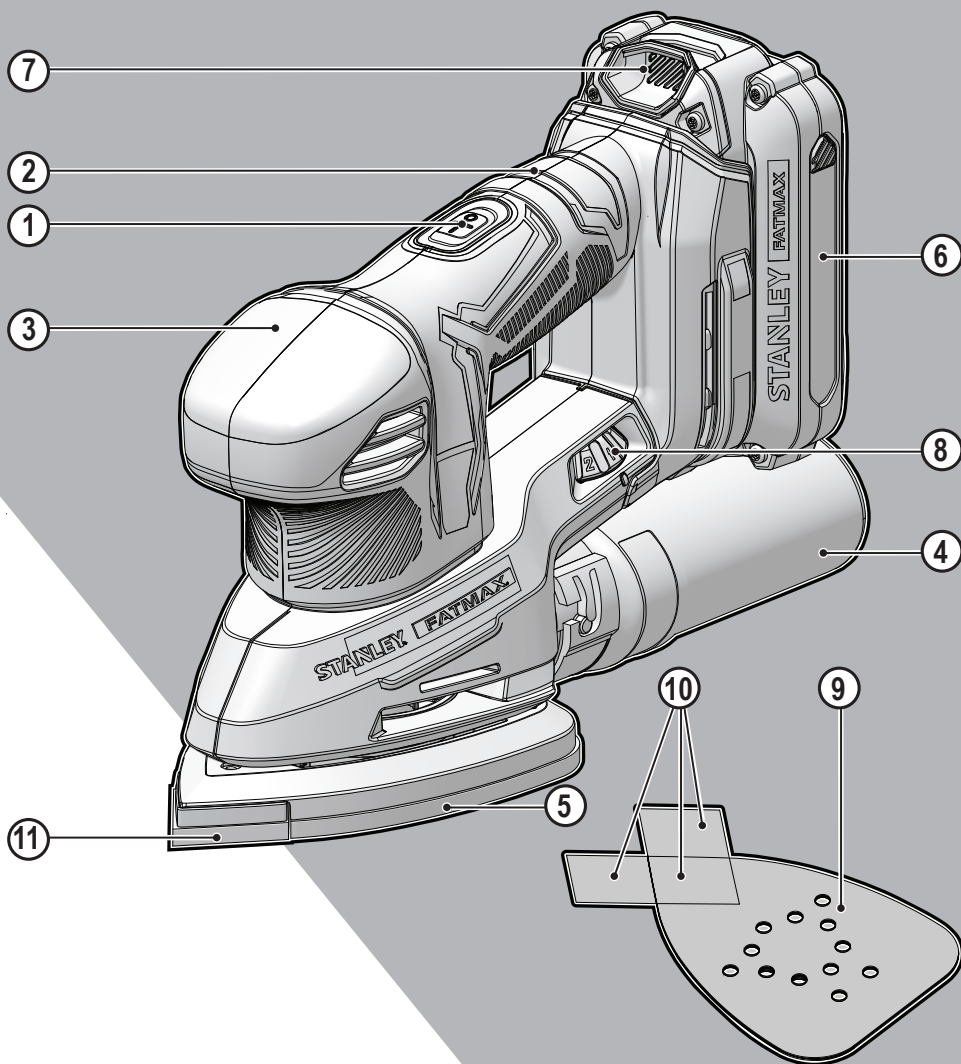


STANLEY FATMAX V20 LITHIUM ION

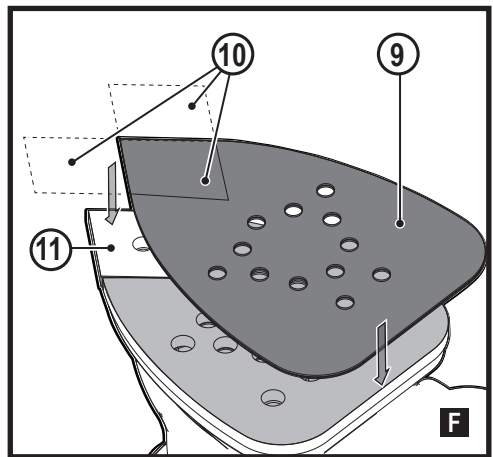
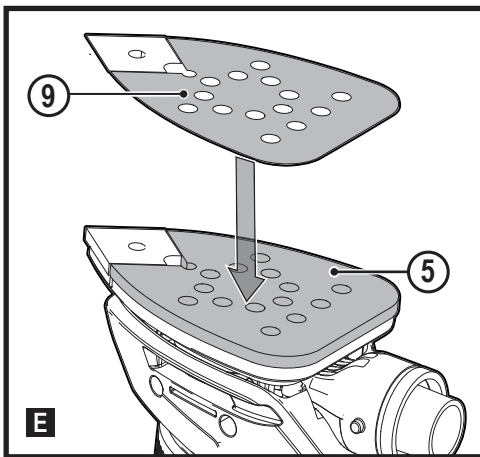
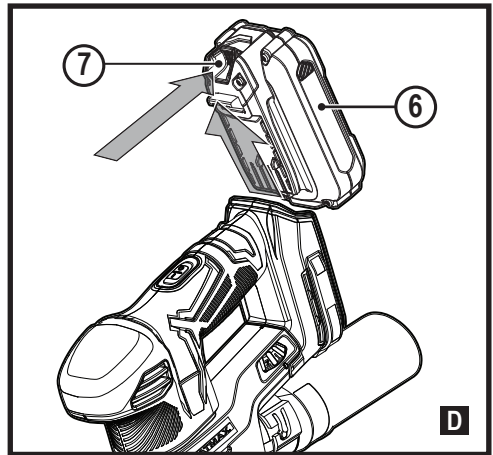
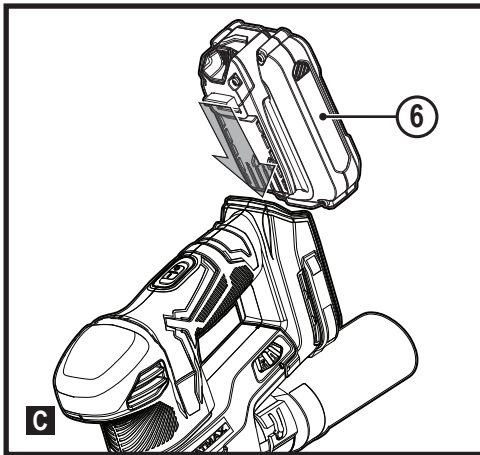
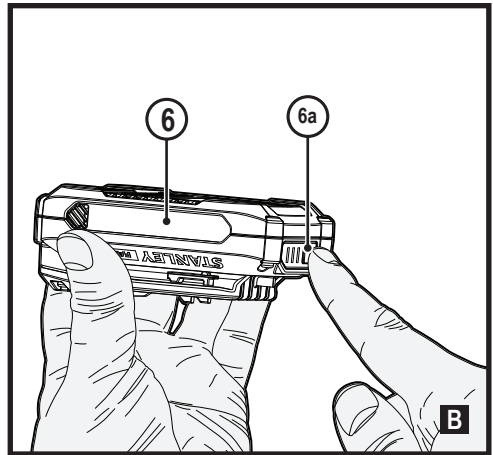
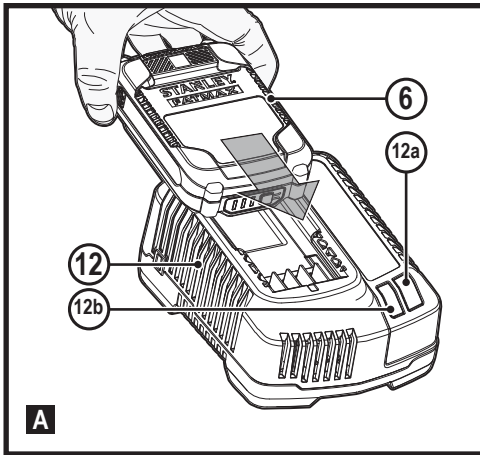


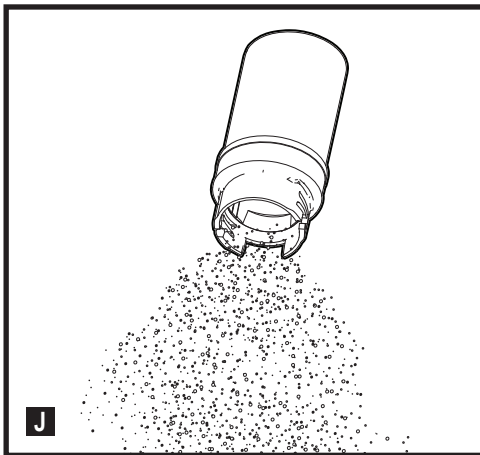
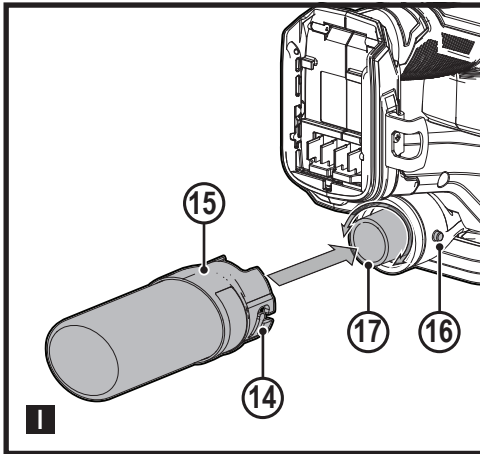
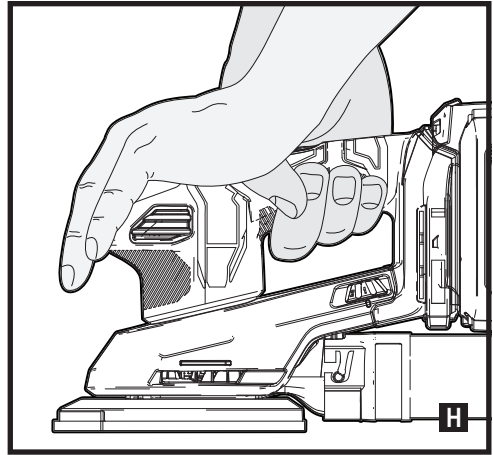
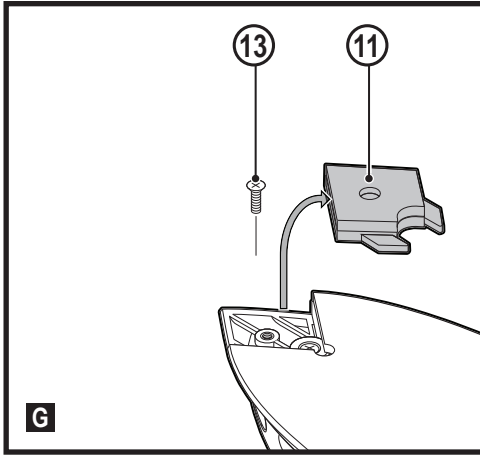
370124 - 94 BLT

www.stanley.eu

SFMCW221

Eesti keel	(Originaaljuhend)	5
Lietuvių	(Originalių instrukcijų vertimas)	12
Latviešu	(Tulkojums no rokasgrāmatas oriģinālvalodas)	19
Русский язык	(Перевод с оригинала инструкции)	27





Ettenähtud otstarve

STANLEY FATMAXi detailihvmasin SFMCW221 on mõeldud puidu, metalli, plasti ja värvitud pindade lihvimiseks. Seade on ette nähtud nii professionaalseks kui ka koduseks kasutamiseks.

Ohutuseeskirjad

Elektritööriistadega seotud üldised hoiatused



Hoiatus! Lugege kõiki selle elektritööriista kaasas olevaid hoiatusi, juhiseid, jooniseid ja tehnilisi andmeid. Kõigi juhiste täpne järgimine aitab vältida elektrilöögi, tulekahju ja/või raske vigastuse ohtu.

Hoidke kõik hoiatused ja juhised tuleviku tarvis alles.

Hoiatuses kasutatud mõiste „elektritööriist“ viitab võrgutoitel töötavatele (juhtmega) ja akutoitel töötavatele (juhtmeta) elektritööriistadele.

1. Tööpiirkonna ohutus

- Tööpiirkond peab olema puhas ja hästi valgustatud.** Korralageduse ja puuduliku valgustuse korral võivad kergesti juhtuda õnnetused.
- Ärge kasutage elektritööriistu plahvatusohtlikus keskkonnas, kus leidub tuleohtlikke vedelikke, gaase või tolmu.** Elektritööriistad tekitavad sädemeid, mis võivad tolmu või auru süüdata.
- Hoidke lapsed ja kõrvalised isikud elektritööriista kasutamise ajal eemal.** Tähelepanu hajumisel võite kaotada tööriista üle kontrolli.

2. Elektriohutus

- Elektritööriista pistik peab sobima pistikupesaga.** Ärge muutke pistikut mis tahes moel. Ärge kasutage maandatud elektritööriistade puhul adapterpistikut. Originaalpistikud ja nendega sobivad pistikupesad vähendavad elektrilöögi ohtu.
- Vältige kokkupuudet maandatud pindadega, nagu torud, radiaatorid, pliidid ja külmikud.** Elektrilöögi saamise oht suureneb, kui teie keha on maandatud.
- Vältige elektritööriistade sattumist vihma või niiskuse kätte.** Elektriseadmesse sattunud vesi suurendab elektrilöögi ohtu.
- Käsitsege toitejuhet õigesti.** Ärge kunagi kasutage elektritööriista juhet selle kandmiseks, tõmbamiseks ega pistiku eemaldamiseks vooluvõrgust. Kaitske juhet kuumuse, õli, teravate servade ja liikuvate osade eest. Kahjustatud või sassis juhtmed suurendavad elektrilöögi ohtu.
- Kui töotate seadmega õues, kasutage välitingimustesse sobivat pikendusjuhet.**

Välitingimustesse sobiva pikendusjuhtme kasutamine vähendab elektrilöögi ohtu.

- Kui elektritööriistaga töötamine niisketes tingimustes on vältimatu, kasutage rikkevoolukaitsmega vooluallikat.** Rikkevoolukaitsme kasutamine vähendab elektrilöögi ohtu.
- Isiklik ohutus**
 - Olge tähelepanelik, jälgige oma tegevust ja kasutage elektritööriista mõistlikult.** Ärge kasutage elektritööriista väsinuna ega alkoholi, narkootikumide või arstimate mõju all olles. Kui elektritööriistaga töötamise ajal tähelepanu kas või hetkeks hajub, võite saada raskeid kehavigastusi.
 - Kasutage isikukaitsevahendeid. Kandke alati silmade kaitset.** Isikukaitsevahendid, nagu tolmu mask, mittelibisevad jalanõud, kiiver ja kõrvaklapid, vähendavad vastavates tingimustes kasutamisel tervisekahjustusi.
 - Vältige seadme ootamatut käivitumist.** Enne tööriista ühendamist vooluvõrku ja/või aku paigaldamist veenduge, et lüliti oleks väljalülitatud asendis. Kandes tööriista, sõrm lüliti, või ühendades toiteallikaga tööriista, mille lüliti on tööasendis, võib juhtuda õnnetus.
 - Enne elektritööriista sisselülitamist eemaldage kõik reguleerimis- ja mutrivõtmed.** Tööriista pöörleva osa külge jäetud reguleerimis- või mutrivõti võib tekitada kehavigastusi.
 - Ärge küünitage. Seiske alati kindlalt jalgel ja hoidke tasakaalu.** Siis on võimalik ettearvamatutes olukordades tööriista paremini valitseda.
 - Riietuge sobivalt.** Ärge kandke lehvivaid rõivaid ega ehteid. Hoidke juuksed ja riided liikuvatest osadest eemal. Lehvivad riided, ehted ja pikad juuksed võivad jääda liikuvate osade vahele.
 - Kui tööriistal on tolmuemaldusliidesed, siis veenduge, et need on ühendatud ja õigesti kasutatavad.** Tolmukogumisseadme kasutamine võib vähendada tolmu seotud ohte.
 - Hoolimata tööriistade sagedasel kasutamisel omandatud vilumusest ei tohi muutuda lohakaks ja eirata tööohutusnõudeid.** Isegi hetkeline hooletus võib lõppeda raskete vigastustega.
 - Elektritööriistade kasutamine ja hooldamine**
 - Ärge koormake elektritööriista üle.** Kasutage kavandatavaks tööks sobivat elektritööriista. Elektritööriist tuleb tööga paremini ja ohutumalt toime ettenähtud koormusel.
 - Ärge kasutage elektritööriista, kui seda ei saa lülitist sisse ja välja lülitada.** Elektritööriist, mida ei saa juhtida lülitist, on ohtlik ja vajab remonti.
 - Enne reguleerimist, tarvikute vahetamist ja tööriista hoivlepanemist eemaldage elektritööriista vooluvõrgust ja/või eemaldage aku, kui see on**

eemaldatav. Nende ettevaatusabinõude rakendamine vähendab elektritööriista ootamatu käivitumise ohtu.

- d. Kui elektritööriista ei kasutata, hoidke seda lastele kättesaamatus kohas ning ärge lubage tööriista kasutada inimestel, kes seda ei tunne või pole lugenud käesolevat kasutusjuhendit. Oskamatutes kätes on elektritööriistad ohtlikud.
 - e. Elektritööriista ja tarvikuid tuleb hooldada. Veenduge, et liikuvad osad on õiges asendis ega ole kinni kiilunud, detailid on terved ja puuduvad muud tingimused, mis võivad mõjutada tööriista tööd. Kahjustuste korral laske tööriista enne edasist kasutamist remontida. Paljude õnnetuste põhjuseks on halvasti hooldatud elektriseadmed.
 - f. Hoidke löiketarvikud terava ja puhtana. Õigesti hooldatud ja teravate servadega löikeriistad kiiluvad väiksema töönaosusega kinni ning neid on lihtsam juhtida.
 - g. Kasutage elektritööriista, tarvikuid, otsikuid jms vastavalt juhendile, võttes arvesse nii tööpiirkonda kui ka tehtava töö iseloomu. Elektritööriista kasutamine mittesihtotstarbeliselt võib põhjustada ohtlikke olukordi.
 - h. Hoidke käepidemed ja haardepinnad kuivad, puhtad ning vabad õlist ja määretest. Libedad käepidemed ja haardepinnad ei võimalda ootamatutes olukordades tööriista ohutult käsitseda ja juhtida.
- 5. Akutööriista kasutamine ja hooldamine**
- a. Kasutage laadimiseks ainult tootja määratud laadijat. Ühele akule sobiv laadija võib teise aku laadimisel põhjustada tuleohtu.
 - b. Kasutage elektritööriistu ainult ettenähtud akudega. Teist tüüpi akude kasutamine võib põhjustada vigastus- ja tuleohtu.
 - c. Kui aku ei ole kasutusel, hoidke seda eemal kirjaklambritest, müntidest, võtmetest, naeltest, kruvidest ja muudest väikestest metallesemetest, mis võivad klemmid lühistada. Aku klemmide lühistamine võib põhjustada põletusi ja tulekahju.
 - d. Valedes tingimustes võib akust eralduda vedelikku. Vältige sellega kokkupuutumist. Juhusliku kokkupuute korral loputage veega. Kui akuveelik satub silma, tuleb pöörduda arsti poole. Akust eraldunud vedelik võib põhjustada ärritust ja põletusi.
 - e. Ärge kasutage akupatareid või tööriista, mis on kahjustunud või ümber ehitatud. Kahjustunud või muudetud konstruktsiooniga akude kasutamisel võib esineda kõrvalekaldeid, mis võivad lõppeda tulekahju, plahvatuse või vigastustega.
 - f. Kaitske akupatareid ja tööriista tule ja kõrge temperatuuri eest. Kokkupuutel leekidega või temperatuuriga üle 130 °C võib tagajärjeks olla plahvatus.

- g. Järgige kõiki laadimisjuhiseid ja ärge laadige akupatareid ega tööriista väljaspool juhistes märgitud temperatuurivahemikku. Valesti või väljaspool ettenähtud temperatuurivahemikku laadimine võib kahjustada akut ja suurendada tulekahju ohtu.

6. Tehnohooldus

- a. Laske tööriista korrapäraselt hooldada kvalifitseeritud remonditöökojas ja kasutage ainult originaalvaruosi. Nii tagate elektriseadme ohutuse.
- b. Ärge hooldage kahjustunud AKUSID. AKUSID tuleb lasta hooldada ainult tootjal või volitatud teenusepakkujatel.

Täiendavad hoiatused elektritööriistade kohta



Hoiatus! Täiendavad ohutusnõuded lihvmasinat kasutamisel

- ◆ Kui teete tööd, mille käigus võib löiketarvik riivata varjatud juhtmeid, hoidke elektritööriista ainult isoleeritud käepidemetest. Voolu all oleva juhtme riivamisel võivad voolu alla sattuda ka elektritööriista lahtised metalliosad, andes kasutajale elektrilöögi.
- ◆ Toestage toorik ja kinnitage see pitskruvidega või muul sobival viisil stabiilse aluse külge. Kui hoiate töödeldavat detaili käes või keha vastas, on see ebastabiilne ja võib põhjustada tööriista üle kontrolli kaotamist.
- ◆ Hoiatus! Kokkupuude lihvimisel tekkiva tolmuga või selle sissehingamine võib mõjuda halvasti seadme kasutaja ning võimalike kõrvalseisjate tervisele.
- ◆ Kandke tolmumaski, mis on mõeldud kaitseks tolmu ja aurude eest, ning veenduge, et tööpiirkonda sisenevad isikud on samuti kaitstud.
- ◆ Eemaldage pärast lihvimist hoolikalt kogu tolm.
- ◆ Olge eriti ettevaatlik, kui lihvite värvi, mis võib sisaldada pliidi, või kui töötate sellise puidu/metalliga, mille lihvimisel võib eralduda mürgist tolmu.
 - Ärge laske tööpiirkonda lapsi ega rasedaid naisi.
 - Kõrvaldage tolmuosakesed ja muud jäägid ohutult.

Juuresviibijate ohutus

- ◆ Käesolev tööriist ei ole ette nähtud kasutamiseks selliste isikute (sealhulgas laste) poolt, kelle füüsilised, tajumis- või vaimsed võimed on vähenenud või kellel puuduvad vajalikud kogemused või teadmised. See on lubatud vaid siis, kui neid valvab või juhendab tööriista kasutamisel nende ohutuse eest vastutav isik.
- ◆ Lapsi tuleb valvata, et nad seadmega ei mängiks.
- ◆ Selles kasutusjuhendis kirjeldatakse ettenähtud otstarvet.
- ◆ Mis tahes tarvikute või lisaseadmete kasutamine või tööriista kasutamine viisil, mida selles

kasutusjuhendis ei soovitata, võib põhjustada kehavigastuse ja/või varalise kahju ohtu.

Muud ohud

Seadme kasutamisel võivad tekkida täiendavad ohud, mida pole hoiatustes märgitud. Need ohud võivad tekkida valest või pikaajalisest kasutamisest jne.

Ka asjakohaste ohutusnõuete järgimisel ja turvaseadeldiste kasutamisel ei saa teatud ohte vältida. Need on järgmised.

- ◆ Pöörlevate või liikuvate osade puudutamist põhjustatud vigastused.
- ◆ Detailide, terade või tarvikute vahetamisel tekkinud vigastused.
- ◆ Tööriista pikaajalisest kasutamisest põhjustatud vigastused. Tööriista pikemaajalisel kasutamisel tehke korrapäraselt puhkepause.
- ◆ Kuulmiskahjustused.
- ◆ Tervisekahjustused, mille põhjuseks on tööriista kasutamise käigus sisse hingatud tolm (näiteks puiduga töötamisel, eriti tamme, pöõgi ja MDF-plaatide puhul).

Vibratsioon

Tehnilistes andmetes ja vastavusdeklaratsioonis esitatud vibratsiooni mõju väärtused on mõõdetud vastavalt standardis EN62841 kirjeldatud standardsele katsemeetodile ning neid võib kasutada tööriistade omavaheliseks võrdlemiseks.

Deklareeritud vibratsioonitaset võib kasutada ka kokkupuute esmaseks hindamiseks.

Hoiatus! Elektritööriista tegeliku kasutamise ajal tekkiva vibratsiooni väärtused võivad selle kasutamiseviisist sõltuvalt deklareeritud väärtustest erineda. Vibratsioonitugevus võib tõusta üle deklareeritud taseme.

Palgatöö käigus regulaarselt elektritööriistu kasutavate isikute kaitsemeetmeid reguleerivas direktiivis (2002/44/EÜ) esitatud nõuete raames vibratsiooniväärtuseid hinnates tuleks vibratsioonitaseme hindamisel arvesse võtta tegelikke kasutamistingimusi ja tööriista kasutamiseviisi, arvestades seejuures töötajale kõiki osi (lisaks päästiku allhoidmise ajale ka neid aegu, mil tööriist on välja lülitatud või töötab tühikäigul).

Tööriistal olevad sildid

Tööriistal on järgmised piktogrammid koos kuupäevakoodiga:



Hoiatus! Vigastusohu vähendamiseks tuleb lugeda kasutusjuhendit.

Täiendavad ohutusnõuded: akud ja laadijad

Akud

- ◆ Ärge üritage neid kunagi avada.

- ◆ Vältige aku kokkupuudet veega.
- ◆ Ärge hoidke akut kohas, mille temperatuur võib kerkida üle 40 °C.
- ◆ Laadimisel peab ümbritseva keskkonna temperatuur olema vahemikus 10 °C kuni 40 °C.
- ◆ Laadimiseks kasutage ainult tööriistaga kaasas olevat laadijat.
- ◆ Akude kõrvaldamisel järgige jaotise „Keskkonnakaitse“ juhiseid.

Akulaadijad

- ◆ Kasutage oma STANLEY FATMAXi laadijat ainult selle tööriista aku laadimiseks, millega koos laadija tarniti. Teised akud võivad plahvatada ning põhjustada kehavigastusi ja kahju.
- ◆ Ärge üritage laadida mittelaetavaid patareisid.
- ◆ Laske defektsete juhtmed kohe välja vahetada.
- ◆ Vältige akulaadija kokkupuudet veega.
- ◆ Ärge avage akulaadijat.
- ◆ Ärge torgake akulaadijasse võõrkehi.



Akulaadija on mõeldud kasutamiseks ainult siseruumides.



Enne kasutamist lugege kasutusjuhendit.



Ärge üritage laadida kahjustatud akusid.

Elektriohtus



Akulaadija on topeltisolatsiooniga ega vaja seega lisamaandust. Veenduge alati, et võrgupinge vastaks andmesildile märgitud väärtusele. Ärge kunagi üritage asendada laadijat tavalise toitepistikuga.

- ◆ Kui toitejuhe on kahjustunud, tuleb lasta see ohutuse tagamiseks tootjal või STANLEY FATMAXi volitatud hooldusesinduses välja vahetada.

Hoiatus! Ärge kunagi üritage asendada laadijat tavalise toitepistikuga.

Toitepistiku vahetamine (ainult Ühendkuningriik ja Iirimaa)

Kui on vaja paigaldada uus toitepistik, toimige järgmiselt.

- ◆ Kõrvaldage vana pistik ohutult.
- ◆ Ühendage pruun juhe uue pistiku faasiklemmiga.
- ◆ Ühendage sinine juhe neutraalklemmiga.

Hoiatus! Maandusklemmiga ühendusi ei tehta.

Järgige kvaliteetsete pistikutega kaasasolevaid paigaldusjuhiseid.

Soovitav kaitse: 5 A.

Osad

Sellel tööriistal on järgmised osad või mõned neist.

1. Toitelüliti
2. Tagumine käepide
3. Eesmine käepide
4. Tolmukanister
5. Lihvtald
6. Aku
7. Aku vabastusnupp
8. Kiiruselüliti
9. Liivapaberi leht
10. Rombikujulised otsatükid
11. Rombikujuline otsik

Aku laadimine (joonis A)

Akut tuleb laadida enne esmakordset kasutamist ja alati, kui see ei anna enam piisavalt voolu töödel, mis varem käisid kergelt. Aku võib laadimise ajal soojeneda, mis on tavaline ega tähenda, et aku oleks rikkis.

Hoiatus! Ärge laadige akut, kui ümbritseva keskkonna temperatuur on alla 10 °C või üle 40 °C. Soovitatav laadimistemperatuur on umbes 24 °C.

Märkus! Laadija ei lae akut, kui selle temperatuur on alla 10 °C või üle 40 °C.

Aku tuleb jätta laadijasse ning laadija hakkab seda automaatselt laadima, kui aku temperatuur vastavalt kas tõeuse või langeb.

Märkus! Liitiumioon-akupatareide maksimaalse võimsuse ja eluea tagamiseks laadige akupatarei enne esmakordset kasutamist täis.

- ♦ Ühendage laadija (12) enne akupatarei (6) sisestamist sobivasse pistikupessa.
- ♦ Punane laadimistuli (12a) vilgub püsivalt, mis tähendab, et laadimine on alanud.
- ♦ Laadimine on lõpetatud, kui roheline laadimise märgutuli (12a) jääb püsivalt põlema. Akupatarei (6) on täielikult laetud ja selle võib kasutamiseks eemaldada või laadijasse (12) jätta.
- ♦ Laadige tühjaks saanud akusid 1 nädala jooksul. Tühjana seisma jäänud aku mahtuvus väheneb oluliselt.

Laadija märgutulede režiimid

	Laadimine Roheline märgutuli vilgub	
	Täis laetud Roheline märgutuli põleb	
	Kuuma/külma aku laadimiskaitse Roheline märgutuli vilgub Punane märgutuli põleb	

Märkus! Ühilduv(ad) laadija(d) ei lae vigast akupatareid. Laadija näitab akupatarei defekti, kui tuled ei sütti.

Märkus! See võib tähendada ka seda, et viga on laadijas. Kui laadija viitab probleemile, viige laadija ja akupatarei kontrollimiseks volitatud hooldusesindusse.

Aku jätmise laadijasse

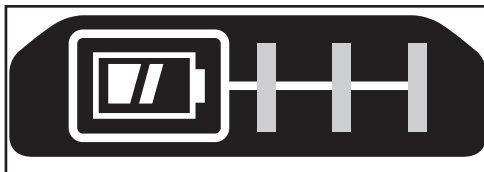
Kui märgutuli põleb püsivalt, võib aku jätta laadijasse. Laadija hoiab aku laetuna ja kasutusvalmina.

Kuuma/külma aku laadimiskaitse

Kui laadija tuvastab, et aku on liiga tuline või külm, rakendub automaatselt kuuma/külma aku laadimiskaitse, roheline märgutuli (12a) hakkab vilkuma ja punane märgutuli (12b) põleb ning laadimine lükkub edasi, kuni aku on saavutanud sobiva temperatuuri. Seejärel lülitub laadija automaatselt laadimisrežiimile. See funktsioon tagab aku maksimaalse tööea.

Aku laetuse näidik (joonis B)

Akul on laetuse näidik, mille abil saab kiiresti vaadata, kui kaua aku vastu peab, vt joonis B. Vajutades laadimisoleku nuppu (6a), saate hõpsalt vaadata aku laetuse taset, nagu näidatud joonisel B.



Akupatarei paigaldamine ja eemaldamine

Hoiatus! Et vältida lüliti aktiveerumist, tuleb enne aku paigaldamist ja eemaldamist veenduda, et lukustusnupp oleks rakendatud.

Akupatarei paigaldamine (joonis C)

- ◆ Sisestage akupatarei kindlalt seadmesse, nagu näidatud joonisel C, kuni kuulete klõpsatust. Veenduge, et akupatarei on paigas ja korralikult kohale fikseeritud.

Akupatarei eemaldamine (joonis D)

- ◆ Vajutage aku vastastusnuppu (7), nagu näidatud joonisel D, ja tõmmake akupatarei seadmest välja.

Takjakinnisega lihvketaсте kinnitamine (joonis E)

Parima tulemuse saavutamiseks kasutage STANLEY FATMAXI tarvikuid.

- ◆ Liivapaberi (9) kinnitamiseks tsentreerige see hoolikalt lihvtalla (5) kohal, seades ketta avad kokakuti talla avadega, ja suruge ketas kindlalt kohale.
- ◆ Takjakinnisega liivapaberi saab kergesti eemaldada, tõmmates selle lihtsalt ära. Soovi korral võib seda kasutada korduvalt.

Liivapaberi otsatükid (joonis F)

- ◆ Eemaldage liivapaberi (9) küljest kaks täiendavat rombikujulist otsatükki (10).

Märkus! Kulunud rombikujulise otsatüki võib ümber pöörata või välja vahetada.

- ◆ Kui otsa esiosa on kulunud, eemaldage see paberi küljest, pöörake ümber ja suruge tagasi rombikujulise otsiku (11) külge.
- ◆ Kui kogu ots on kulunud, eemaldage see lihvtalla küljest ja paigaldage uus otsatükk.

Märkus! Optimaalseks tolmu kogumiseks tuleb liivpaberit kasutada õigesti.

Rombikujulise otsiku vahetamine (joonis G)

Kui lihvtalla ots (11) on kulunud, võib selle ümber pöörata või välja vahetada.

Varuosi saab toote edasimüüjalt.

- ◆ Eemaldage kruvi (13).
- ◆ Asendage kulunud osa.
- ◆ Paigaldage ja kinnitage kruvi.

Kasutamine

Hoiatus! Laske tööriistal töötada omas tempos. Ärge koormake seda üle.

Sisse- ja väljalülitamine

- ◆ Tööriista sisselülitamiseks suruge toitelüliti (1) asendisse I.
- ◆ Tööriista väljalülitamiseks suruge toitelüliti (1) asendisse O.

Kiiruselüliti

Tööriista kasutamiseks valige kiiruseregulaatoriga (8) soovitud kiirus ja vajutage toitelüliti.

Kiiruse seadistuse muutmise ajal võib tööriist olla nii sisse kui ka välja lülitatud.

Hoiatus! Kuna sellel tööriistal on kiiruse seadistamiseks eraldi kiiruselüliti, käivitub tööriist kiiruselülitiga valitud kiirusel. Enne aku paigaldamist tuleb alati veenduda, et lüliti oleks asendis O.

Hoiatus! Valige lihvimiseks kindlasti sobiv kiirus. Kui kahtlete tööks sobivas kiiruses, katsetage väikese kiirusega ja suurendage kiirust järk-järgult, kuni leiate sobiva kiiruse.

Kasutamine (joonis H)

Hoidke lihvmasinat joonisel H näidatud viisil ja lülitage see sisse. Liigutage seda piki pinda pikkade pühkivate tõmmetega, lastes lihvmasinale ise töö ära teha.

Lihvimise ajal tööriista surumine pigem aeglustab lihvimist ja lõpptulemus jääb kehvema kvaliteediga.

Kontrollige detaili pidevalt. Lihvmasin võib kiiresti eemaldada paksu kihi, eriti jämeda liivapaberi kasutamisel.

Ettevaatusabinõud värvi lihvimisel

Pliid sisaldavat värvkatet EI OLE SOOVITATAV lihvida, sest mürgise tolmu vältimine on keerukas. Pliimürgistus ohustab kõige rohkem lapsi ja rasedaid naisi.

Kuna värvi pliisisaldust on ilma keemilise analüüsita raske kontrollida, soovime värvitud pindade lihvimisel rakendada järgmisi ettevaatusabinõusid.

Isiklik ohutus

- ◆ Lapsed ja rasedad ei peaks minema värvkatte lihvimise tööpiirkonda enne, kui see on pärast töö lõpetamist puhastatud.
- ◆ Kõik tööpiirkonda sisenevad inimesed peavad kandma tolumumaski või respiraatorit. Filtrit peab vahetama iga päev või siis, kui kasutajal tekivad hingamisraskused. Sobivat EN14683 nõuetele vastavat tolumumaski küsige kohalikust tööriistapoest.
- ◆ Värviosakeste neelamise vältimiseks EI TOHI tööpiirkonnas SÜÜA, JUUA ega SUITSETADA. Töölised peaksid ENNE söömist, joomist või suitsetamist end pesema ja puhastama. Sööki, jooki ja suitsetamistarbeid ei tohi hoida kohas, kus neile võib langeda tolmu.

Keskkonnaohutus

- ♦ Värvkate tuleb eemaldada viisil, mis tekitab võimalikult vähe tolmu.
- ♦ Värvkate mahaliivimise tööpiirkond tuleb muust keskkonnast eraldada kilega, mille paksus on vähemalt 4 mil.
- ♦ Lihvida tuleb viisil, mis vähendab tolmu kandmist tööpiirkonnast väljapoole.

Puhastamine ja jäätmete kõrvaldamine

- ♦ Kõiki pindu tööpiirkonnas tuleb lihvimistöde ajal iga päev tolmuimejaga põhjalikult puhastada. Tolmuimeja filtrikotte peab tihti vahetama.
- ♦ Remondikile, tolmujäädid ja muu praht tuleb kokku koguda ja nõuetekohaselt kõrvaldada.
- ♦ Need tuleb asetada kinnistesse prügikonteineritesse ja kõrvaldada, kasutades tavalist prügivee teenust.
- ♦ Puhastamise ajal tuleb lapsed ja rasedad hoida tööpiirkonnast eemal.
- ♦ Kõik mänguasjad, pestavad mööbliesemed ja laste kasutatavad lauanoõud tuleb enne uuesti kasutamist põhjalikult pesta.

Tolmu eemaldamine (joonised I ja J)

Hoiatus! Pinnakattematerjalidest (polüuretaan, linaseemneõli jms) tuleb lihvimistolm võib iseeneslikult süttida ja põhjustada tulekahju. Riskide vähendamiseks järgige täpselt lihvmasina kasutusjuhendit ja pinnakatte tootja juhiseid.

- ♦ Tolmukoti tuleb lihvimisel tühjendada iga 10 minuti tagant.
- ♦ Tolmukoti kinnitamiseks lihvmasina külge seadke tolmukoti võru (15) küljel olevad sooned (14) kohakuti tolmuemaldusaval (17) olevate fiksaatoritega (16).
- ♦ Libistage tolmu kott tolmuemaldusava otsa ja keerake seda kohale fikseerimiseks päripäeva, nagu näidatud joonisel I.
- ♦ Eemaldamiseks keerake tolmu kotti vastupäeva ja tõmmake seejärel välja.
- ♦ Tolmukoti tühjendamiseks eemaldage see tolmuemaldusava küljest ja visake lihvimistolm sobivasse prügikonteinerisse, nagu näidatud joonisel J.

Tolmuimeja ühendamine

- ♦ Ühendage tolmuimeja voolik tolmuemaldusavaga (17).

Tarvikud

Hoiatus! Kuna muid tarvikuid peale STANLEY FATMAXi pakutavate ei ole koos selle tootega testitud, võib nende kasutamine käesoleva tööriistaga olla ohtlik.

Et vähendada kehavigastuste ohtu, tuleb selle seadmega kasutada ainult STANLEY FATMAXi soovitatud tarvikuid.

Hoolidus

Teie tööriist on mõeldud pikaajaliseks kasutamiseks ja selle hoolidustarve on minimaalne. Et tööriist teid pikka aega korralikult teeniks, tuleb seda nõuetekohaselt hooldada ja korrapäraselt puhastada.

Hoiatus! Enne mis tahes hooldustööde tegemist lülitage tööriist välja ja eemaldage see vooluvõrgust.

- ♦ Puhastage tööriista ventilatsiooniväsiid regulaarselt pehme harja või kuiva lapiga.
- ♦ Puhastage korrapäraselt mootori korpust niiske lapiga. Ärge kasutage abrasiivseid ega lahustipõhiseid puhastusvahendeid.

Keskonnakaitse



Jäätmete sortimine. Selle sümboliga märgistatud tooteid ja akusid ei tohi kõrvaldada koos olmejäätmetega.

Seadmed ja akud sisaldavad aineid, mida saab eemaldada ja taaskasutada, et vähendada toorainepuudust.

Elektriseadmed ja akud tuleb ringlusse võtta vastavalt kohalikele eeskirjadele.

Lisateavet leiate aadressilt www.2helpu.com.

Tehnilised andmed

		SFMCW221
Sisendpinge	V _{ac}	18
Võnked (tühikäigul)	min ⁻¹	9000–12000
Ringliikumine (tühikäigul)	min ⁻¹	9000–12000
Lihvtalla pind	mm ²	8972
Kaal	kg	0,93

Laadija		SFMCB11	SFMCB12	SFMCB14
Sisendpinge	V _{AC}	230	230	230
Väljundpinge	V _{DC}	18	18	18
Voolutugevus	A	1,25	2	4

Aku		SFMCB201	SFMCB202	SFMCB204	SFMCB206
Pinge	V _{DC}	18	18	18	18
Mahtvus	A _h	1,5	2,0	4,0	6,0
Tüüp		Li-ioon	Li-ioon	Li-ioon	Li-ioon

Helirõhu tase vastavalt standardile EN62841:

Helirõhk (L_{PA}) 74,5 dB(A), määramatus (K) 3 dB(A)

Helivõimsus (L_{WA}) 85,5 dB(A), määramatus (K) 3 dB(A)

Vibratsiooni koguväärtused (kolme telje vektorsumma) vastavalt standardile EN62841:

Lihvimine (ah) 7,8 m/s², määramatus (K) 1,5 m/s²

Vastavusdeklaratsioon**Masinate tarnimise (ohutuse) eeskirjad 2008**

SFMCW221 detailihvmasin. STANLEY FATMAX kinnitab, et jaotises „Tehnilised andmed“ kirjeldatud tooted vastavad järgmistele nõuetele:

Eeskirjad seadmete kohta, 2012, S.I. 2012/3032 (muudetud).
EN62841-1:2015; EN62841-2-4:2014.

Need tooted vastavad järgmistele Ühendkuningriigi eeskirjadele:

Masinate tarnimise (ohutuse) eeskirjad 2008, S.I. 2008/1597 (muudetud).

Elektromagnetilise ühilduvuse eeskirjad 2016, S.I.2016/1091 (muudetud).

Eeskirjad teatavate ohtlike ainete kasutamise piiramise kohta elektri- ja elektroonikaseadmetes.

Lisateabe saamiseks võtke Stanleyga ühendust alltoodud aadressil või vaadake kasutusjuhendi tagaküljel olevat infot.

Allakirjutanu vastutab tehnilise toimiku koostamise eest ja on vormistanud deklaratsiooni STANLEY FATMAXi nimel.

Karl Evans

Asepresident professionaalsete elektritööriistad alal, EANZ
STANLEY FATMAX, 270 Bath Road, Slough,
Berkshire, SL1 4DX
Ühendkuningriik
31.08.2021

EÜ vastavusdeklaratsioon

MASINADIREKTIIV



SFMCW221 Detailihvmasin

STANLEY FATMAX kinnitab, et jaotises „Tehnilised andmed“ kirjeldatud tooted vastavad järgmistele nõuetele:

2006/42/EÜ, EN62841-1:2015; EN62841-2-4:2014.

Need seadmed vastavad ka direktiividele 2014/30/EL ja 2011/65/EL. Lisateabe saamiseks võtke ühendust STANLEY FATMAXiga alltoodud aadressil või vaadake kasutusjuhendi tagaküljel olevat infot.

Allakirjutanu on vastutav tehnilise toimiku koostamise eest ja kinnitab seda STANLEY FATMAXi nimel.

Patrick Diepenbach
Peadirektor, Benelux
STANLEY FATMAX,
Egide Walschaertsstraat 14-18
2800 Mechelen, Belgia
31.08.2021

Garantii

STANLEY FATMAX on kindel oma toodete kvaliteedis ja pakub tarbijatele 12-kuulist garantiid alates ostukuupäevast.

See garantii täiendab teie seaduslike õigusi ega piira neid kuidagi.

Garantii kehtib Euroopa Liidu liikmesriikide territooriumil ja Euroopa vabakaubanduspiirkonnas.

Garantiinõude esitamiseks peab nõue olema kooskõlas STANLEY FATMAXi kasutustingimustega ning müüjale või volitatud remonditöökojale tuleb esitada ostukviitung.

STANLEY FATMAXi 1-aastase garantii kasutustingimused ja lähima volitatud remonditöökoja asukohta leiate veebiaadressilt www.2helpU.com või võttes ühendust STANLEY FATMAXi kohaliku esindusega kasutusjuhendis toodud aadressil.

Külastage meie veebilehte www.stanley.eu/3, et registreerida oma uus STANLEY FATMAXi toode ning olla kursis uudistoodete ja eripakkumistega.

Naudojimo paskirtis

STANLEY FATMAX SFMCW221 trikampis šlifuočlis skirtas medienai, metalui, plastikui ir dažytiems paviršiams šlifuoti. Šis prietaisas skirtas ir profesionalams, ir mėgėjams.

Saugos instrukcijos

Bendrieji elektrinių įrankių saugos įspėjimai



Įspėjimas! Perskaitykite visus su šiuo elektriniu įrankiu pateiktus saugos įspėjimus, nurodymus, iliustracijas ir specifikacijas.

Jei nesivadovausite visais toliau pateiktais nurodymais, galite gauti elektros smūgį, sukelti gaisrą ir (arba) sunkiai susižeisti.

Išsaugokite visus įspėjimus ir nurodymus ateičiai.

Sąvoka „elektrinis įrankis“ pateiktuose įspėjimuose reiškia į maitinimo tinklą jungiamą (laidinį) elektrinį įrankį arba akumuliatoriaus maitinamą (belaidį) elektrinį įrankį.

1. Darbo vietos sauga

- a. Darbo vieta turi būti švari ir gerai apšviesta. Užgriozdintos ir tamsios vietos dažnai tampa nelaimingų atsitikimų priežastimi.
- b. Nenaudokite elektrinių įrankių sprogojoje aplinkoje, pvz., kur yra liepsniųjų skysčių, dujų arba dulkių. Elektriniai įrankiai sukelia kibirkštis, nuo kurių gali užsidegti dulkės arba garai.
- c. Dirbdami elektriniu įrankiu, neieškite artyn vaikų ir pašalinių asmenų. Jie gali blaškyti dėmesį ir dėl to galite nesuvaldyti įrankio.

2. Elektros sauga

- a. Elektrinių įrankių kištukai privalo atitikti elektros lizdus. Niekada niekaip nemodifikuokite kištuko. Su įžemintais elektriniais įrankiais niekada nenaudokite jokių kištukinių adapterių. Naudojant nemodifikuotus kištukus ir tinkamus elektros lizdus, sumažės elektros smūgio pavojus.
- b. Venkite sąlyčio su įžemintais paviršiais, pvz., vamzdžiais, radiatoriais, viryklėmis ir šaldytuvais. Kai kūnas įžemintas, didėja elektros smūgio pavojus.
- c. Nedirbkite šiuo įrankiu lietuje arba esant drėgnoms oro sąlygoms. Į elektrinį įrankį patekus vandens, didėja elektros smūgio pavojus.
- d. Atsargiai elkitės su maitinimo kabeliu. Niekada neneškite elektrinio įrankio už kabelio, taip pat netraukite už kabelio kištuko iš lizdo. Saugokite kabelį nuo karščio, alyvos, aštrių kraštų ir judančių dalių. Pažeisti arba susinarijoję kabeliai padidina elektros smūgio pavojų.

- e. Dirbdami elektriniais įrankiais lauke, naudokite tam pritaikytą ilginimo kabelį. Naudojant darbu lauke tinkamą kabelį, sumažėja elektros smūgio pavojus.
- f. Jei elektrinį įrankį neišvengiamai reikia naudoti drėgnoje aplinkoje, naudokite maitinimo šaltinį, apsaugotą liekamosios elektros srovės įtaisu (RCD). Naudojant RCD, mažėja elektros smūgio pavojus.

3. Asmens sauga

- a. Dirbdami elektriniu įrankiu, būkite budrūs, žiūrėkite, ką darote ir vadovaukitės sveika nuovoka. Nenaudokite elektrinio įrankio pavargę arba apsaivę nuo narkotikų, alkoholio ar vaistų. Akimirka nukreipus dėmesį, dirbant su elektriniais įrankiais galima sunkiai susižaloti.
 - b. Dėvėkite asmenines apsaugos priemones. Visada naudokite akių apsaugos priemones. Apsauginės priemonės, pvz., dulkių kaukė, apsauginiai batai neslidžiais padais, šalmas ar ausų apsaugai, naudojamos atitinkamomis sąlygomis, mažina pavojų susižaloti.
 - c. Būkite atsargūs, kad netyčia nepaleistumėte įrenginio. Prieš prijungdami įrankį prie maitinimo tinklo ir (arba) įdėdami akumuliatorių, prieš paimdami ar nešdami įrankį, visuomet patikrinkite, ar išjungtas jo jungiklis. Nešant elektrinius įrankius uždėjus pirštą ant jų jungiklio arba įjungiant įrankius į elektros tinklą, kai jų jungikliai yra įjungti, gali nutikti nelaimingų atsitikimų.
 - d. Prieš įjungdami elektrinį įrankį, pašalinkite nuo jo visus reguliavimo raktus ar veržliarakčius. Neištraukę veržliarakčio ar raktų iš besisukančio elektros įrankio dalies, rizikuojate susižeisti.
 - e. Nesiekite per toli. Visuomet stovėkite tvirtai ir išlaikykite pusiausvyrą. Taip geriau suvaldysite įrankį netikėtose situacijose.
 - f. Dėvėkite tinkamą aprangą. Nedėvėkite laisvų drabužių arba papuošalų. Plaukus ir drabužius laikykite atokiau nuo judančių dalių. Judančios dalys gali įtraukti laisvus drabužius, papuošalus ar ilgus plaukus.
 - g. Jei yra įrenginių, skirtų prijungti dulkių trauktuvus ir dulkių surinkimo prietaisus, būtinai juos prijunkite ir tinkamai naudokite. Naudojant dulkių surinkimo įrenginius, galima sumažinti su dulkelėmis susijusius pavojus.
 - h. Net jei dažnai naudojate įrankiais, nepraraskite budrumo ir neignoruokite saugos principų. Elgiantis nerūpestingai, galima akimirksniu smarkiai susižaloti.
- #### 4. Elektrinių įrankių naudojimas ir priežiūra
- a. Per daug neapkraukite elektrinio įrankio. Darbu atlikti naudokite tinkamą elektrinį įrankį. Tinkamu elektriniu įrankiu geriau ir saugiau atliksite darbą tokiu greičiu, kuriam jis yra numatytas.
 - b. Nenaudokite elektrinio įrankio, jei jungiklis jo neįjungia arba neišjungia. Bet kuris elektrinis įrankis,

kurio negalima valdyti jungikliu, yra pavojingas – jį privaloma pataisyti.

- c. **Prieš atlikdami bet kokius reguliavimo, priedų keitimo darbus arba jei ketinate įrankį sandėliuoti, ištraukite kištuką iš maitinimo tinklo lizdo ir (arba) iš elektrinio įrankio išimkite akumuliatorių (jei jis atjungiamas).** Tokios apsauginės priemonės sumažina pavojų netyčia įjungti elektrinį įrankį.
 - d. **Nenaudojamus elektrinius įrankius laikykite vaikams nepasiekiamoje vietoje ir neleiskite jo naudoti su šiuo elektriniu įrankiu arba šiomis instrukcijomis nesuspazinusiems asmenims.** Neparengtų naudotojų rankose elektriniai įrankiai kelia pavojų.
 - e. **Tinkamai prižiūrėkite elektrinius įrankius ir jų priedus.** Patikrinkite, ar gerai sulygiuotos ir ar nesukimba judančios dalys, ar dalys nesulūžusios ir visas kitas būsenas, kurios gali turėti įtakos elektrinio įrankio naudojimui. Jei elektrinis įrankis apgadintas, prieš naudojant jį reikia sutaisyti. Dėl netinkamai prižiūrimų elektrinių įrankių įvyksta daug nelaimingų atsitikimų.
 - f. **Pjovimo įrankiai turi būti aštrūs ir švarūs.** Tinkamai prižiūrimi pjovimo įrankiai aštriomis pjovimo briaunomis mažiau strigs, juos bus lengviau valdyti.
 - g. **Elektrinius įrankius, priedus, įrankių antgalius ir pan. naudokite vadovaudamiesi šiomis instrukcijomis ir atsizvelgdami į darbo sąlygas bei darbą, kurį reikia atlikti.** Jei elektrinį įrankį naudosite ne pagal paskirtį, gali susidaryti pavojinga situacija.
 - h. **Rankenos ir paėmimo paviršiai turi būti sausi, švarūs, nealyvuoti ir netepaluoti.** Slidžios rankenos ir suėmimo paviršiai netikėtose situacijose trukdys saugiai tvarkyti ir kontroliuoti įrankį.
5. **Akumuliatorių įrankių naudojimas ir priežiūra**
 - a. **Įkraukite naudodami tik gamintojo nurodytą įkroviklį.** Vieno tipo akumuliatoriui tinkantis įkroviklis, naudojamas kitam akumuliatoriui įkrauti, gali sukelti gaisro pavojų.
 - b. **Elektrinius įrankius naudokite tik su specialiai jiems skirtais akumulatoriais.** Naudojant kitus akumulatorius, galima susižeisti arba sukelti gaisrą.
 - c. **Kai akumulatorius nenaudojamas, laikykite jį atokiai nuo kitų metalinių daiktų, pvz., sąvaržėlių, monetų, raktų, vinių, sraigčių ir kitų mažų metalinių daiktų, dėl kurių gali kilti trumpasis jungimas tarp kontaktų.** Sulietę akumuliatoriaus kontaktus galite nusideginti arba sukelti gaisrą.
 - d. **Netinkamai naudojant, iš akumuliatoriaus gali ištekėti skysčio; venkite sąlyčio su juo.** Jei sąlytis atsitiktinai įvyko, gausiai nuplaukite vandeniu. Jei skysčio pateko į akis, papildomai kreipkitės į gydytoją. Iš akumuliatoriaus ištekėjęs skystis gali sudirginti arba nudeginti odą.

- e. **Nenaudokite pažeisto arba modifikuoto akumuliatoriaus arba įrankio.** Pažeisti arba modifikuoti akumulatoriai gali veikti neprognozuojamai ir gali kilti gaisras, sproginimas arba jūs galite susižeisti.
 - f. **Saugokite akumuliatorių ir įrankį nuo ugnies ir aukštos temperatūros.** Patekęs į gaisrą arba įkaitęs iki aukštesnės nei 130 °C temperatūros, gaminyje gali sprogti.
 - g. **Laikykites visų įkrovimo instrukcijų ir neįkraukite akumuliatoriaus arba įrankio, jei aplinkos temperatūra nepatenka į instrukcijose nurodytą diapazoną.** Įkraunant netinkamai arba kitoje nei nurodyta temperatūroje, akumuliatorius gali būti sugadintas, be to, padidės gaisro pavojus.
6. **Priežiūra**
 - a. **Šį elektrinį įrankį privalo prižiūrėti kvalifikuotas remonto specialistas, naudodamas originalias atsargines dalis.** Taip užtikrinsite saugų elektrinio įrankio veikimą.
 - b. **Niekada neremontuokite pažeistų akumuliatorių.** Akumuliatorių priežiūros darbus leidžiama vykdyti tik gamintojui arba įgaliojusiems serviso centrams.

Papildomi elektrinių įrankių saugos įspėjimai



Įspėjimas! Papildomi šlifukočių saugos įspėjimai

- ♦ **Atlikdami darbus, kurių metu pjovimo dalys gali paliesti paslėptus laidus, laikykite elektrinį įrankį tik už izoliuotą, laikymui skirtą paviršių.** Perpjovus laidą, kuriuo teka srovė, operatorius gali gauti elektros smūgį, palietęs neizoliuotą metalinę elektrinio įrankio dalį.
- ♦ **Naudokite veržiklį arba kitą praktišką būdą ruošiniui pritvirtinti ir prilaikyti ant stabilios platformos.** Laikant ruošinį ranka arba atremus į kūną, jis nėra stabilus, todėl galima prarasti kontrolę.
- ♦ **Įspėjimas!** Palietus arba įkvėpus šlifuojant kylančių dulkių, gali kilti pavojus operatoriaus ir šalia esančiųjų sveikatai.
- ♦ **Dėvėkite specialias, nuo dulkių bei dūmų apsaugančias kaukes ir užtikrinkite, kad taip pat būtų apsaugoti ir darbo vietoje esantys arba į ją įeinantys žmonės.**
- ♦ **Nušlifavę kruopščiai pašalinkite visas dulkes.**
- ♦ **Būkite ypač atsargūs šlifudami dažus, kurie galėtų būti pagaminti švino pagrindu, arba šlifudami medieną bei metalą, nuo kurių gali kilti nuodingų dulkių:**
 - Į darbo vietą neleiskite vaikų ir nėščiąjų.
 - Saugiai pašalinkite dulkių daleles bei kitas šiukšles.

Kitų asmenų sauga

- ♦ Šis įrankis neskirtas naudoti asmenims (įskaitant vaikus) su ribotais fiziniais, jutimaisiais arba psichiniais gebėjimais,

taip pat – patirties arba žinių stokojantiems asmenims, nebent juos prižiūri ir išmokė naudotis įrankiu asmuo, atsakingas už jų saugą.

- ♦ **Visada prižiūrėkite vaikus, kad jie nežaistų su šiuo prietaisu.**
- ♦ **Šiame naudotojo vadove pateiktas naudojimo paskirties aprašymas.**
- ♦ **Naudojant šiame vadove nerekomenduojamus papildomus įtaisus ar priedus arba naudojant įrankį ne pagal naudojimo paskirtį, gali kilti pavojus susižaloti ir (arba) sugadinti turtą.**

Liekamieji pavojai

Naudojant šį įrankį, gali kilti liekamųjų pavojų, kurie gali būti nenurodyti pateiktuose saugos įspėjimuose. Šie pavojai gali kilti naudojant įrankį ne pagal paskirtį, ilgai naudojant įrankį ir pan.

Net ir pritaikius atitinkamus saugos nurodymus ir naudojant saugos įtaisus, tam tikrų liekamųjų pavojų išvengti neįmanoma. Galimi pavojai:

- ♦ sužalojimai, prisilietus prie bet kurių besisukančių (judančių) dalių;
- ♦ sužalojimai keičiant bet kokias dalis, pjūklelius arba priedus;
- ♦ žala, patiriama įrankį naudojant ilgą laiką. Jei įrankį reikia naudoti ilgą laiką, būtinai reguliariai darykite pertraukas;
- ♦ klausos pablogėjimas;
- ♦ sveikatai kylančys pavojai įkvėpus dulkių, susidariusių naudojant įrankį (pavyzdžiui, apdirbant medieną, ypač ažuolą, beržą ir MDF).

Vibracija

Techninių duomenų skyriuje ir atitikties deklaracijoje pateiktos deklaruotosios vibracijos emisijos vertės išmatuotos standartiniu bandymų būdu pagal standartą EN62841; jos gali būti naudojamos vieno įrankių palyginimui su kitais. Deklaruojama vibracijos emisijos vertė taip pat gali būti naudojama preliminariam poveikiui įvertinti.

Įspėjimas! Elektrinio įrankio faktinio veikimo vibracijos emisija gali skirtis nuo nurodytojo dydžio, atsižvelgiant į tai, kokiais būdais naudojamas šis įrankis. Vibracijos lygis gali viršyti nurodytąjį lygį.

Vertinant vibracijos poveikį ir siekiant nustatyti apsaugos priemones, reikalaujamas pagal 2002/44/EB žmonių, darbe reguliariai naudojančių elektrinius įrankius, apsaugai, reikia atsižvelgti į vibracijos poveikio įvertinimą, faktines įrankio naudojimo sąlygas ir naudojimo būdus, taip pat reikia atsižvelgti į visas darbo ciklo dalis, pvz., ne tik į įrankio naudojimo laiką, bet ir protarpus, kai įrankis būna išjungtas ir kai jis veikia laisvai.

Ant įrankio pateikiamos etiketės

Ant prietaiso rasite šias piktogramas kartu su datos kodu:



Įspėjimas! Siekdami sumažinti pavojų susižaloti, perskaitykite šį vadovą.

Papildomi nurodymai dėl akumuliatorių ir įkroviklių saugos

Akumulatoriai

- ♦ Niekada jokiais būdais nebandykite jų atidaryti.
- ♦ Saugokite akumulatorius nuo vandens.
- ♦ Nelaikykite tose vietose, kur temperatūra galėtų viršyti 40 °C.
- ♦ Įkraukite tik esant 10–40 °C aplinkos oro temperatūrai.
- ♦ Įkraukite tik su įrankiu pateiktu įkrovikliu.
- ♦ Išmesdami akumuliatorių vadovaukitės nurodymais, pateiktais skirsnyje „Aplinkosauga“.

Įkrovikliai

- ♦ Įrankio akumuliatoriui įkrauti naudokite tik su juo pateiktą STANLEY FATMAX įkroviklį. Kiti akumuliatoriai gali sprogti ir sužeisti jus bei padaryti žalos turtui.
- ♦ Niekada nebandykite įkrauti vienkartinio maitinimo elementu.
- ♦ Pažeistus kabelius nedelsdami pakeiskite naujais.
- ♦ Saugokite įkroviklį nuo vandens.
- ♦ Neatidarykite įkroviklio.
- ♦ Neardykite įkroviklio.



Šis įkroviklis skirtas naudoti tik patalpose.



Prieš naudojimą perskaitykite šį naudotojo vadovą.



Nebandykite įkrauti apgadintų akumuliatorių.

Elektros sauga



Šis įkroviklis turi dvigubą izoliaciją, todėl įžeminimo laido nereikia. Visada patikrinkite, ar elektros tinklo įtampa atitinka rodiklių plokštelėje nurodytą įtampą. Niekada nebandykite keisti įkroviklio įprastu maitinimo kištuku.

- ♦ Jei maitinimo kabelis būtų pažeistas, siekiant išvengti pavojaus, jį nedelsiant privalo pakeisti įgaliotojo STANLEY FATMAX serviso centro darbuotojas.

Įspėjimas! Niekada nebandykite keisti įkroviklio įprastu maitinimo kištuku.

Maitinimo kištuko keitimas (tik Jungtinės Karalystės ir Airijos naudotojams)

Jei reikia sumontuoti naują maitinimo kištuką:

- ♦ Saugiai išmeskite senąjį kištuką.
- ♦ Rudą laidą prijunkite prie naujo maitinimo kištuko srovės kontakto.
- ♦ Mėlyną laidą prijunkite prie neutralaus kontakto.

Įspėjimas! Prie žeminimo kontakto nieko jungti nereikia. Vadovaukitės montavimo instrukcijomis, pateikiamomis su aukštos kokybės kištukais.

Rekomenduojamas saugiklis: 5 A.

Funkcijos

Šis įrankis turi kai kuriuos arba visus toliau nurodytus komponentus.

1. Įjungimo / išjungimo jungiklis
2. Galinė rankena
3. Priekinė rankena
4. Dulkių surinkimo talpykla
5. Šlifavimo padas
6. Akumuliatorius
7. Akumuliatoriaus atleidimo mygtukas
8. Apsukų reguliavimo ratukas
9. Šlifavimo popieriaus lakštas
10. Rombo formos antgaliai
11. Rombo formos antgalio padas

Akumuliatoriaus įkrovimas (A pav.)

Akumuliatorių privaloma įkrauti prieš pirmą kartą naudojant įrankį ir kaskart, kai jame nepakanka energijos darbui, kurį pirmiau atlikti buvo lengva. Įkraunamas akumuliatorius gali įšilti; tai normalu ir nereiškia gedimo.

Įspėjimas! Akumuliatoriaus negalima įkrauti, kai aplinkos temperatūra yra žemesnė nei 10 °C arba aukštesnė nei 40 °C. Rekomenduojama įkrauti esant maždaug 24 °C temperatūrai.

Pastaba. Įkroviklis neįkraus akumuliatoriaus, jei elementų temperatūra bus žemesnė nei 10 °C arba aukštesnė nei 40 °C.

Akumuliatorių reikia palikti įkroviklyje: įkroviklis automatiškai pradės įkrauti, kai elementų temperatūra pakils arba nukris iki reikiamos ribos.

Pastaba. Norėdami užtikrinti maksimalų ličio jonų akumuliatoriaus našumą ir eksploataciją, prieš naudodami akumuliatorių pirmą kartą, visiškai jį įkraukite.

- ♦ Prieš įdėdami akumuliatorių (6), prijunkite įkroviklį (12) prie tinkamo elektros lizdo.
- ♦ Pradės nuolat mirksėti žalias šviesos diodas (12a). Tai reiškia, kad prasidėjo įkrovimo procesas.

- ♦ Įkrovimas bus baigtas, kai šis žalias šviesos diodas (12a) ŠVIES nuolat. Tada akumuliatorius (6) būna visiškai įkrautas, jį galima tuoj pat išimti naudoti arba palikti įkroviklyje (12).
- ♦ Išsekusias baterijas įkraukite per 1 savaitę. Akumuliatoriaus eksploatacijos trukmė ženkliai sumažės, jei jis bus laikomas iškrautas.

Įkroviklio šviesos diodų režimai

	Įkrovimas: Žalias šviesos diodas mirksi	
	Visiškai įkrautas: Žalias šviesos diodas dega	
	Karšto / šalto akumuliatoriaus delsa: Žalias šviesos diodas mirksi Raudonas šviesos diodas dega	

Pastaba. Derantis įkroviklis sugedusio akumuliatoriaus neįkrauna. Įkroviklis informuoja apie defektinį akumuliatorių, neįjungdamas lempučių.

Pastaba. Tai gali reikšti ir įkroviklio gedimą. Jeigu įkroviklis rodo problemą, atiduokite įkroviklį ir akumuliatorių į įgaliotąjį serviso centrą, kad jie būtų patikrinti.

Akumuliatoriaus palikimas įkroviklyje

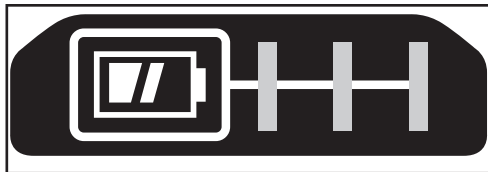
Įkroviklį ir akumuliatorių galima palikti sujungtus neribotą laiką (šviečia šviesos diodas). Įkroviklis nuolat palaikys maksimalų akumuliatoriaus įkrovos lygį.

Karšto / šalto akumuliatoriaus delsa

Jei įkroviklis nustato, kad akumuliatoriaus temperatūra yra per aukšta arba per žema, automatiškai įsijungia delsos režimas, žalias šviesos diodas (12a) mirksi, o raudonas šviesos diodas (12b) dega, t. y. laukiama, kol akumuliatoriaus temperatūra vėl bus tinkama. Po to įkroviklis automatiškai įjungia įkrovimo režimą. Ši funkcija maksimaliai pailgina akumuliatoriaus eksploataciją.

Įkrovimo būsenos indikatorius (B pav.)

Akumuliatorius yra su įkrovimo būsenos indikatoriumi, leidžiančiu greitai nustatyti akumuliatoriaus įkrovimo lygį, kaip parodyta B pav. Spausdami įkrovimo būsenos mygtuką (6a) galite lengvai pasižūrėti likusį akumuliatoriaus įkrovimo lygį, kaip pavaizduota B pav.



Akumuliatoriaus įdėjimas ir išėmimas iš įrankio

Įspėjimas! Prieš išimdami arba įdėdami akumuliatorių, būtinai sujunkite atrakinimo mygtuką, kad netyčia nebūtų įjungtas jungiklis.

Kaip įdėti akumuliatorių (C pav.)

- ♦ Tvirtai įstatykite akumuliatorių į prietaisą, kol išgirsite spragtelėjimą, kaip nurodyta C pav. Įsitikinkite, kad akumuliatorius laikosi tvirtai ir iki galo užsifiksavo savo padėtyje.

Kaip išimti akumuliatorių (D pav.)

- ♦ Paspauskite akumuliatoriaus atleidimo mygtuką (7), kaip nurodyta D pav., ir ištraukite akumuliatorių iš įrankio.

Kablinių-kilpinių šlifavimo diskų prijungimas (E pav.)

Siekdami geriausių rezultatų, naudokite STANLEY FATMAX priedus.

- ♦ Norėdami prijungti šlifavimo lakštą (9), atsargiai sucentruokite jį virš šlifavimo pado (5). Pasirūpinkite, kad lakšto angos būtų sulygiuotos su angomis pade, tada tvirtai įspauskite lakštą į vietą.
- ♦ Kablinius-kilpinius šlifavimo lakštus galima tiesiog nutraukti. Juos vėliau galima panaudoti pakartotinai.

Šlifavimo lakštų antgaliai (F pav.)

- ♦ Nuimkite du papildomus rombo formos antgalius (10) nuo šlifavimo popieriaus lakšto (9).

Pastaba. Susidėvėjusį rombo formos antgalį galima apversti ir pakeisti.

- ♦ Kai priekinė antgalio dalis susidėvės, nuimkite ją nuo lakšto, apverskite ir vėl užspauskite ant rombo formos antgalio pado (11).
- ♦ Kai susidėvės visas antgalis, nuimkite jį nuo šlifavimo pagrindo ir sumontuokite naują antgalį.

Pastaba. Norėdami užtikrinti optimalų dulkių surinkimą, būtinai naudokite tinkamo tipo šlifavimo popierių.

Rombo formos antgalio pado keitimas (G pav.)

Susidėvėjus šlifavimo pagrindo antgaliai (11), šį galima pakeisti.

Atsarginių dalių galite įsigyti iš savo atstovo.

- ♦ Išsukite sraigta (13).
- ♦ Pakeiskite susidėvėjusią dalį.
- ♦ Įkiškite ir priveržkite sraigta.

Naudojimas

Įspėjimas! Leiskite įrankiui veikti savo greičiu. Neperkraukite jo.

Įjungimas ir išjungimas

- ♦ Norėdami įrankį įjungti, nuspauskite įjungimo / išjungimo jungiklį (1) į padėtį „I“.
- ♦ Norėdami įrankį išjungti, nuspauskite įjungimo / išjungimo jungiklį (1) į padėtį „O“.

Apsukų reguliavimo ratukas

Norėdami dirbti su įrankiu, pasirinkite norimas apsakas apskukų ratuku (8), tada spauskite įjungimo / išjungimo jungiklį.

Galima nustatyti tiek įjungto, tiek ir išjungto įrankio apsakas.

Įspėjimas! Kadangi šis įrankis yra su atskiru apskukų ratuku apsakoms nustatyti, įrankis pradės veikti apsakomis, kurios nustatytos ratuku. Prieš įdėdami akumuliatorių, patikrinkite, ar jungiklis yra padėtyje „O“.

Įspėjimas! Būtinai pasirinkite tinkamas apsakas šlifavimui. Jei abejojate, ar apsakos yra tinkamos atliekamam darbui, pabandykite pradėti mažesnėmis apsakomis, tada palaipsniui jas didinkite, kol rasite sau tinkamas apsakas.

Darbas (H pav.)

Paimkite šlifukoklį, kaip parodyta H pav., ir ĮJUNKITE. Judinkite jį ilgais braukymo judesiais išilgai paviršiaus, pernelyg nespausdami.

Šlifavimo metu spaudžiant įrankį žemyn, lėtėja darbas ir prastėja kokybė.

Dažnai tikrinkite darbo rezultatus. Šlifukoklis greitai šalina medžiaga, ypač – naudojant šiurkštų popierių.

Atsargumo priemonės šlifuojant dažus

NEREKOMENDUOJAMA vykdyti dažais švino pagrindu dažyto paviršiaus lengvojo šlifavimo darbų, kadangi sunku sukontroliuoti užterštas dulkes. Didžiausias apsinuodijimo švinu pavojus kyla vaikams ir nėščioms moterims.

Kadangi neatlikus cheminės analizės sunku nustatyti, ar dažų sudėtyje yra švino, prieš šlifuojant bet kokius dažytus paviršius rekomenduojame imtis atsargumo priemonių:

Asmens sauga

- ♦ Į zoną, kurioje vykdomi dažų lengvojo šlifavimo darbai, draudžiama eiti vaikams ir nėščiosioms, kol viskas nebus išvalyta.

- ♦ Visi asmenys, einantys į šią zoną, turi dėvėti dulkių kaukę arba respiratorių. Filtrą būtina keisti kasdien arba kai taps sunku kvėpuoti. Paprašykite savo vietinės įrankių parduotuvės darbuotojo parduoti tinkamos EN14683 aprobacijos kaukę.
- ♦ Darbinėje zonoje draudžiama VALGYTI, GERTI ir RŪKYTI, kad nenurytumėte užterštų dažų dalelių. PRIEŠ valgydami, gerdami ar rūkydami darbininkai turi nusiprausti ir nuvalyti drabužius. Maisto, gėrimų ar cigarečių negalima palikti darbinėje zonoje, kur ant jų galėtų nusėsti dulkės.

Aplinkosauga

- ♦ Dažus reikia šalinti tokiu būdu, kad išsiskirtų kuo mažiau dulkių.
- ♦ Zonas, kuriose vykdomi dažų šalinimo darbai, reikia užsandarinti 4 milijū storio plastikine plėvele.
- ♦ Lengvojo šlifavimo darbus reikia atlikti taip, kad dažų dulkės nebūtų išnešamos už darbinės zonos ribų.

Valymas ir utilizavimas

- ♦ Visi darbinės zonos paviršiai kasdien turi būti kruopščiai nusiurbiami dulkių siurbliu viso lengvojo šlifavimo projekto metu. Reikia dažnai keisti dulkių siurblio filtrus.
- ♦ Plastikinę plėvelę reikia surinkti ir utilizuoti kartu su dulkelėmis bei kitomis šalintinomis šiukšlėmis.
- ♦ Atliekas reikia sudėti į užsandarintą šiukšliadėžės ir utilizuoti įprastais šiukšlių utilizavimo kanalais.
- ♦ Valymo metu į darbinę zoną neturi būti leidžiami vaikai ir neščišios.
- ♦ Visi žaislai, plaunamieji baldai ir vaikų naudojami stalo įrankiai turi būti kruopščiai nuplauti: tik tada juos galima vėl naudoti.

Dulkių surinkimas (I, J pav.)

Įspėjimas! Nuo paviršinių dangų (poliuretano, sėmenų aliejaus ir pan.) surinktos šlifavimo dulkės gali savaime užsiliepsnoti ir sukelti gaisrą. Siekdami sumažinti pavojų, griežtai laikykitės šlifavimo vadove nurodytų bei dangos gamintojo pateiktų instrukcijų.

- ♦ Dulkių maišą reikia ištuštinti kas 10 minučių šlifavimo.
- ♦ Siekdami prijungti prie šlifavimo dulkių maišą, sulygiuokite dulkių maišo žiedo (15) šone esančius griovelius (14) su dulkių angos (17) fiksatoriais (16).
- ♦ Užstumkite dulkių maišą ant dulkių angos ir pasukite jį pagal laikrodžio rodyklę, kad užrakintumėte vietoje, kaip parodyta I pav.
- ♦ Norėdami nuimti, pasukite dulkių maišą prieš laikrodžio rodyklę ir nustumkite.
- ♦ Norėdami ištuštinti, nuimkite dulkių maišą nuo dulkių angos ir išpilkite šlifavimo šiukšles į atitinkamą šiukšliadėžę, kaip parodyta J pav.

Dulkių siurblio prijungimas

- ♦ Įkiškite dulkių siurblio žarną į dulkių angą (17).

Priedai

Įspėjimas! Kadangi su šiuo gaminiu nebuvo bandomi kiti nei STANLEY FATMAX priedai, juos su šiuo įrankiu naudoti pavojinga.

Siekiant sumažinti sužeidimo pavojų, su šiuo gaminiu rekomenduojama naudoti STANLEY FATMAX priedus.

Techninė priežiūra

Šis įrankis skirtas ilgalaikiai eksploatacijai, prireikiant minimalios techninės priežiūros. Įrankis veiks kokybiškai ir ilgai, jei jį tinkamai prižiūrėsite ir reguliariai valysite.

Įspėjimas! Prieš atlikdami bet kokius techninės priežiūros darbus, išjunkite įrankį ir atjunkite nuo elektros tinklo.

- ♦ Įrankio ventiliacijos angas reguliariai valykite minkštu šepetėliu arba sausa šluote.
- ♦ Reguliariai drėgna šluoste nuvalykite variklio korpusą. Nenaudokite jokių šveičiamųjų arba tirpiklių pagrindu pagamintų valiklių.

Aplinkosauga



Atskiras surinkimas. Šiuo simboliu pažymėtų gaminių ir akumuliatorių negalima išmesti kartu su kitomis buitinėmis atliekomis.

Gaminuose ir akumuliatoriuose yra medžiagų, kurias galima pakartotinai panaudoti arba perdirbti: taip sumažinsite aplinkos taršą ir naujų žaliavų poreikį.

Atiduokite elektrinius prietaisus ir akumulatorius perdirbti, laikydamiesi vietinių reglamentų.

Daugiau informacijos rasite adresu www.2helpU.com.

Techniniai duomenys

		SFMCW221
Įvesties įtampa	V _{NS}	18
Švytavimai (be apkrovos)	min. ⁻¹	9000–12000
Orbitos (be apkrovos)	min. ⁻¹	9000–12000
Šlifavimo pagrindo paviršius	mm ²	8972
Svoris	kg	0,93

Įkroviklis		SFMCB11	SFMCB12	SFMCB14
Įvesties įtampa	V _{NS}	230	230	230
Išvesties įtampa	V _{NS}	18	18	18
Srovės stipris	A	1,25	2	4

Akumulatorius		SFMCB201	SFMCB202	SFMCB204	SFMCB206
Įtampa	V_{NS}	18	18	18	18
Talpa	A_h	1,5	2,0	4,0	6,0
Tipas	Ličio jonų	Ličio jonų	Ličio jonų	Ličio jonų	

Garso slėgio lygis pagal EN62841:
Garso slėgis (L_{pA}) 74,5 dB(A), neapibrėžtis (K) 3 dB(A)
Garso galia (L_{WA}) 85,5 dB(A), neapibrėžtis (K) 3 dB(A)

Bendrosios vibracijos vertės (trašio vektorius suma) pagal EN62841:
Šlifavimas (ah) 7,8 m/s ² , neapibrėžtis (K) 1,5 m/s ²

Atitikties deklaracija

Mašinų tiekimo (saugos) reglamentas 2008 m.



SFMCW221 trikampis šlifuoכלis STANLEY FATMAX deklaruoja, kad šie gaminiai, aprašyti „Techninių duomenų“ skyriuje, atitinka:

Įrangos reglamentą 2012 m., S.I. 2012/3032 (su pakeitimais).
EN62841-1:2015; EN62841-2-4:2014.

Šie gaminiai atitinka šiuos JK Reglamentus:

Mašinų tiekimo (saugos) reglamentas, 2008 m., S.I.
2008/1597 (su pakeitimais).

Elektromagnetinio suderinamumo reglamentai, 2016 m.,
S.I. 2016/1091 (su pakeitimais).

Reglamentą dėl tam tikrų pavojingų medžiagų naudojimo
elektros ir elektroninėje įrangoje apribojimo

Dėl papildomos informacijos prašome kreiptis į „Stanley“
toliau nurodytu adresu arba žr. vadovo pabaigoje pateiktą
informaciją.

Toliau pasirašęs asmuo yra atsakingas už techninės bylos
sukūrimą ir pateikia šią deklaraciją STANLEY FATMAX vardu

Karl Evans

Profesionalų elektrinių įrankių EANZ skyriaus viceprezidentas
STANLEY FATMAX, 270 Bath Road, Slough,
Berkshire, SL1 4DX
Jungtinė Karalystė
2021-08-31

EB atitikties deklaracija

MAŠINŲ DIREKTYVA



SFMCW221 trikampis šlifuoכלis

STANLEY FATMAX deklaruoja, kad šie gaminiai, aprašyti
„Techninių duomenų“ skyriuje, atitinka:

2006/42/EB, EN62841-1:2015; EN62841-2-4:2014.

Šie gaminiai taip pat atitinka direktyvas 2014/30/ES ir 2011/65/
ES. Dėl papildomos informacijos prašome kreiptis į STANLEY
FATMAX toliau nurodytu adresu arba žr. vadovo pabaigoje
pateiktą informaciją.

Toliau pasirašęs asmuo yra atsakingas už techninės bylos
sukūrimą ir pateikia šią deklaraciją STANLEY FATMAX vardu.

Patrick Diepenbach
Generalinis direktorius Beneliukso šalims
STANLEY FATMAX,
Egide Walschaertsstraat 14-18
2800 Mechelen, Belgium (Belgija)
2021-08-31

Garantija

STANLEY FATMAX yra tikra dėl savo gaminių kokybės ir siūlo
vartotojams 12 mėnesių garantiją, skaičiuojant nuo pirkimo
datos.

Ši garantija papildo, bet jokiais būdais nepanaikina jūsų
įstatymais nustatytų teisių.

Ši garantija galioja Europos Sąjungos valstybių narių ir
Europos laisvosios prekybos zonos teritorijose.

Norint pasinaudoti šia garantija, privaloma laikytis STANLEY
FATMAX sąlygų ir nuostatų bei pardavėjui arba įgaliotajam
remonto agentui pateikti pirkimo dokumentą.

STANLEY FATMAX 1 metų garantijos teisinės sąlygas ir
artimiausios įgaliotosios remonto dirbtuvės adresą rasite
internetu svetainėje adresu www.2helpU.com arba susisiekę
su STANLEY FATMAX vietos atstovu šiame vadove nurodytu
adresu.

Apsilankykite mūsų interneto svetainėje adresu
www.stanley.eu/3, užregistruokite savo naująjį STANLEY
FATMAX gaminį ir gaukite naujausios informacijos apie naujus
gaminius bei specialius pasiūlymus.

Paredzētā lietošana

Šī STANLEY FATMAX deltveida slīpmašīna SFMCW221 ir paredzēta koksnēs, metāla, plastmasas un krāsotu virsmu slīpēšanai. Instruments paredzēts profesionālai un personīgai lietošanai.

Drošības norādījumi

Vispārīgi elektroinstrumenta drošības brīdinājumi



Brīdinājums! Izlasiet visus drošības brīdinājumus, norādījumus, ilustrācijas un tehniskos datus, kas atrodas elektroinstrumenta komplektācijā. Ja netiek ievēroti visi turpmāk redzami norādījumi, var saņemt elektriskās strāvas triecienu, izraisīt ugunsgrēku un/vai gūt smagu ievainojumu.

Saglabājiet visus brīdinājumus un norādījumus turpmākām uzziņām.

Termins "elektroinstrumenti", kas redzams brīdinājumos, attiecas uz elektriski darbināmu elektroinstrumentu (ar vadu) vai ar akumulatoru darbināmu elektroinstrumentu (bez vada).

1. Darba zonas drošība

- a. **Rūpējieties, lai darba zona būtu tīra un labi apgaismota.** Nesakārtotā un vāji apgaismotā darba zonā var izraisīt negadījumus.
- b. **Elektroinstrumentus nedrīkst darbināt sprādzienbīstamā vidē, piemēram, viegli uzliesmojošu šķidrums, gāzu vai putekļu tuvumā.** Elektroinstrumenti rada dzirksteles, kas var aizdedzināt putekļus vai izgarojumu tvaikus.
- c. **Strādājot ar elektroinstrumentu, neļaujiet tuvumā atrasties bērniem un nepiederošām personām.** Novēršot uzmanību, jūs varat zaudēt kontroli pār instrumentu.

2. Elektrodrošība

- a. **Elektroinstrumenta kontaktdakšai jāatbilst kontaktlīgdzīvei. Kontaktdakšu nekādā gadījumā nedrīkst pārveidot.**
Iezemētiem elektroinstrumentiem nedrīkst izmantot pārejas kontaktdakšas. Nepārveidotas kontaktdakšas un piemērotas kontaktlīgdzīves rada mazāku elektriskās strāvas triecienu risku.
- b. **Nepieskarieties iezemētām virsmām, piemēram, caurulēm, radiatoriem, plītiem un ledusskapjiem.** Ja jūs ķermeņa ir iezemēts, pastāv lielāks elektriskās strāvas triecienu risks.
- c. **Elektroinstrumentus nedrīkst pakļaut lietus vai mitru laika apstākļu iedarbībai.** Ja elektroinstrumentā iekļūst ūdens, palielinās elektriskās strāvas triecienu risks.

- d. **Lietojiet vadu pareizi. Nekad nepārnēsājiet, nevelciet vai neatvienojiet elektroinstrumentu no kontaktlīgdzīves, turot to aiz vada. Netuviniet vadu karstuma avotiem, eļļai, asām šķautnēm vai kustīgām detaļām.** Ja vads ir bojāts vai sapinies, pastāv lielāks elektriskās strāvas triecienu risks.
 - e. **Strādājot ar elektroinstrumentu ārpus telpām, izmantojiet tādu pagarinājuma vadu, kas paredzēts lietošanai ārpus telpām.** Izmantojot vadu, kas paredzēts lietošanai ārpus telpām, pastāv mazāks elektriskās strāvas triecienu risks.
 - f. **Ja elektroinstrumentu nākas ekspluatēt mitrā vidē, ierīkojiet elektrobarošanu ar noplūdstrāvas aizsargierīci.** Lietojot noplūdstrāvas aizsargierīci, mazinās elektriskās strāvas triecienu risks.
- #### 3. Personīgā drošība
- a. **Elektroinstrumenta lietošanas laikā saglabājiet modrību, skatieties, ko jūs darāt, un rīkojieties saprātīgi. Nelietojiet elektroinstrumentu, ja esat noguris vai atrodaties narkotiku, alkohola vai medikamentu ietekmē.** Pat viens mirklis neuzmanības elektroinstrumentu ekspluatācijas laikā var izraisīt smagus ievainojumus.
 - b. **Lietojiet individuālos aizsardzības līdzekļus. Vienmēr valkājiet acu aizsargus.** Attiecīgos apstākļos lietojot aizsardzības līdzekļus, piemēram, putekļu masku, aizsargapavus ar neslīdošu zoli, aizsargķiveri vai ausu aizsargus, samazinās risks gūt ievainojumus.
 - c. **Nepieļaujiet nejašu iedarbināšanu. Pirms instrumenta pievienošanas kontaktlīgdzīvei un/vai akumulatora pievienošanas, instrumenta pacelšanas vai pārnēsāšanas pārbaudiet, vai slēdzis ir izslēgtā pozīcijā.** Ja elektroinstrumentu pārnēsājat, turot pirkstu uz slēdža, vai ja kontaktlīgdzīvei pievienojat elektroinstrumentu ar ieslēgtu slēdzi, var rasties negadījumi.
 - d. **Pirms elektroinstrumenta ieslēgšanas noņemiet no tā visas regulēšanas atslēgas vai uzgriežņatslēgas.** Ja elektroinstrumenta rotējošajai daļai ir piestiprināta uzgriežņatslēga vai regulēšanas atslēga, var gūt ievainojumus.
 - e. **Nesniedzieties pārāk tālu. Vienmēr cieši stāviet uz piemērota atbalsta un saglabājiet līdzsvaru.** Tādējādi neparedzētās situācijās daudz labāk varat saglabāt kontroli pār elektroinstrumentu.
 - f. **Valkājiet piemērotu apģērbu. Nevalkājiet pārāk brīvu apģērbu vai rotaslietas.** Netuviniet matus un apģērbu kustīgām detaļām. Brīvs apģērbs, rotaslietas vai gari mati var ieķerties kustīgajās detaļās.
 - g. **Ja instrumentam ir paredzēts pievienot putekļu atsūkšanas un savākšanas ierīces, tās jāpievieno un jālieto pareizi.** Lietojot putekļu savākšanas ierīci, var mazināt putekļu kaitīgo ietekmi.

- h. Kaut arī jums ir labas iemaņas darbā ar instrumentiem, kas apgūtas, tos bieži lietojot, **neizmirstiet par piesardzību un instrumenta drošības noteikumu ievērošanu.** Bezrūpīgas rīcības sekas var būt smagi ievainojumi, ko var gūt vienā acumirklī.
4. **Elektroinstrumenta ekspluatācija un apkope**
- a. **Nelietojiet elektroinstrumentu ar spēku. Izmantojiet konkrētām gadījumiem piemērotu elektroinstrumentu.** Ar pareizi izvēlētu elektroinstrumentu tā efektivitātes robežās paveiksiet darbu daudz labāk un drošāk.
- b. **Neekspluatējiet elektroinstrumentu, ja to ar slēdzi nevar ne ieslēgt, ne izslēgt.** Ja elektroinstrumentu nav iespējams kontrolēt ar slēdža palīdzību, tas ir bīstams un ir jāsalabo.
- c. **Pirms elektroinstrumentu regulēšanas, piederumu nomaiņiņas vai novietošanas glabāšanā atvienojiet kontaktdakšu no barošanas avota un/ vai no elektroinstrumenta izņemiet akumulatoru, ja tas ir atvienojams.** Šādu profilaktisku drošības pasākumu rezultātā mazinās nejausas elektroinstrumenta iedarbināšanas risks.
- d. **Glabājiet elektroinstrumentus, kas netiek darbināti, bērniem nepieejamā vietā un neatļaujiet tos ekspluatēt personām, kas nav apmācītas to lietošanā vai nepazīna šos norādījumus.** Elektroinstrumenti ir bīstami, ja tos ekspluatē neapmācītas personas.
- e. **Veiciet elektroinstrumenta un piederumu apkopi. Pārbaudiet, vai kustīgās detaļas ir pareizi savienotas un nostiprinātas, vai detaļas nav bojātas, kā arī vai nav kāds cits apstākļi, kas varētu ietekmēt elektroinstrumenta darbību.** Ja instrumenti ir bojāti, pirms ekspluatācijas tas ir jāsalabo. Daudzu negadījumu cēlonis ir tādi elektroinstrumenti, kam nav veikta pienācīga apkope.
- f. **Regulāri uzasiniet un tīriet griežņus.** Ja griežņiem ir veikta pienācīga apkope un tie ir uzasināti, pastāv mazāks to iestrēgšanas risks, un tos ir vieglāk vadīt.
- g. **Elektroinstrumentu, tā piederumus, detaļas u. c. ekspluatējiet saskaņā ar šiem norādījumiem, ņemot vērā darba apstākļus un veicamā darba specifiku.** Ja elektroinstrumentu izmanto mērķiem, kam tas nav paredzēts, var rasties bīstama situācija.
- h. **Rūpējieties, lai rokturi un satveršanas virsmas vienmēr būtu sausi, tīri un lai uz tiem nebūtu eļļas un smērvielas.** Ja rokturi un satveršanas virsmas ir slidēni, negaidītās situācijās instrumentu nevar savaldīt.
5. **Akumulatora instrumenta lietošana un apkope**
- a. **Uzlādējiet tikai ar ražotāja noteikto lādētāju.** Ja ar lādētāju, kas paredzēts vienam akumulatora veidam, tiek lādēts cita veida akumulators, var izcelties ugunsgrēks.
- b. **Lietojiet elektroinstrumentus tikai ar paredzētajiem akumulatoriem.** Ja izmantojat citus akumulatorus, var rasties ievainojuma un ugunsgrēka risks.
- c. **Kamēr akumulators netiek izmantots, glabājiet to drošā attālumā no metāla priekšmetiem, piemēram, papīra saspaudēm, monētām, atslēgām, naglām, skrūvēm vai līdzīgiem maziem metāla priekšmetiem, kuri var savienot abas spailes.**
Saskaroties akumulatora spailēm, rodas īssavienojums, kas var izraisīt apdegumus vai ugunsgrēku.
- d. **Nepareizas lietošanas gadījumā šķidrums var iztecēt no akumulatora, — nepieskarieties tam.** Ja nejausi pieskārties šķidrumam, noskalojiet saskarsmes vietu ar ūdeni. Ja šķidrums nonāk acīs, meklējiet arī medicīnisku palīdzību. Šķidrums, kas iztecējis no akumulatora, var izraisīt kairinājumu vai apdegumus.
- e. **Nedrīkst lietot bojātu vai pārveidotu akumulatoru un instrumentu.** Ja akumulators ir bojāts vai pārveidots, tam var būt neparedzamas sekas, tādējādi izraisot ugunsgrēku, sprādzienu vai ievainojuma risku.
- f. **Nepakļaujiet akumulatoru vai instrumentu uguns vai pārmērīgi augstas temperatūras iedarbībai.** Uguns vai vismaz 130 °C augstas temperatūras iedarbībā tie var uzsprāgt.
- g. **Ievērojiet visus norādījumus par uzlādēšanu un uzlādējiet akumulatoru tikai norādījumos minētajā temperatūras diapazonā.** Uzlādējot nepareizi vai ārpus minētā temperatūras diapazona, var sabojāt akumulatoru un palielināt ugunsgrēka risku.
6. **Remonts**
- a. **Elektroinstrumentu drīkst remontēt vienīgi kvalificēts remonta speciālists, izmantojot tikai oriģinālās rezerves daļas.** Tādējādi tiek saglabāta elektroinstrumenta drošība.
- b. **Bojātiem akumulatoriem nedrīkst veikt apkopi.** Akumulatoru apkope jāveic tikai ražotājam vai pilnvarotam apkopes centram.

Elektroinstrumenta papildu drošības brīdinājumi



Brīdinājums! Papildu drošības brīdinājumi slīpmašīnām

- ♦ **Turiet elektroinstrumentu pie izolētā roktura, ja grieznis darba laikā var saskarties ar apslēptu elektroinstalāciju.** Ja notiek saskare ar spriegumaktīvu vadu, visas elektroinstrumenta ārējās metāla virsmas ir spriegumaktīvas, kā rezultātā operators var gūt elektriskās strāvas triecienu.
- ♦ **Izmantojiet spailes vai kādā citā praktiskā veidā nostipriniet un atbalstiet apstrādājamo materiālu uz stabilas platformas.** Turot materiālu ar roku vai pie sava ķermeņa, t. i., nestabilā stāvoklī, jūs varat zaudēt kontroli pār to.

- ♦ **Brīdinājums!** Putekļi, kas rodas slīpēšanas laikā, var kaitēt veselībai, ja operators vai tuvumā esošas personas nonāk saskarē ar putekļiem vai tos ieelpo.
- ♦ Valkājiet putekļu masku, kas īpaši paredzēta aizsardzībai pret putekļiem un izgarojumiem, turklāt arī tām personām, kas atrodas darba zonā, jālieto aizsardzības līdzekļi.
- ♦ Pēc slīpēšanas rūpīgi iztīriet putekļus no darba zonas.
- ♦ Ievērojiet īpašu piesardzību, slīpējot krāsu, kas var būt gatavota uz svina bāzes, kā arī slīpējot dažus koksnes un metāla veidus, kas var radīt toksiskus putekļus.
 - Neļaujiet darba zonā atrasties bērniem vai grūtniecēm.
 - Nekaitīgā veidā atbrīvojieties no putekļu daļiņām un citiem netīrumiem.

Citu personu drošība

- ♦ Šo instrumentu nav paredzēts ekspluatēt personām (tostarp bērniem), kam ir ierobežotas fiziskās, sensorās vai psihiskās spējas vai trūkst pieredzes un zināšanu, ja vien tās neuzrauga vai neapmāca persona, kas atbild par viņu drošību.
- ♦ **Bērni ir jāuzrauga, lai viņi nespēlētos ar instrumentu.**
- ♦ **Šajā lietošanas rokasgrāmatā ir aprakstīta paredzētā lietošana.**
- ♦ **Lietojot jebkuru citu piederumu vai pierici, kas nav ieteikta šajā lietošanas rokasgrāmatā, vai veicot darbu, kas nav paredzēts šim instrumentam, var gūt ievainojumus un/vai radīt materiālos zaudējumus.**

Atlikušie riski

Lietojot instrumentu, var rasties papildu atlikušie riski, kuri var nebūt minēti šeit iekļautajos drošības brīdinājumos. Šie riski var rasties nepareizas lietošanas, pārāk ilgas lietošanas u. c. gadījumos.

Lai arī tiek ievēroti attiecīgie drošības noteikumi un tiek uzstādītas drošības ierīces, dažus riskus nav iespējams novērst. Tie ir šādi:

- ♦ ievainojumi, kas radušies, pieskaroties rotējošām/kustīgām detaļām;
- ♦ ievainojumi, kas radušies, mainot detaļas, asmeņus vai citus piederumus;
- ♦ ievainojumi, kas radušies instrumenta ilgstošas lietošanas rezultātā. Ilgstoši strādājot ar instrumentu, regulāri jāpārtrauc darbs un jāatpūšas;
- ♦ dzirdes pasliktināšanās;
- ♦ kaitējums veselībai, kas rodas, ieelpojot putekļus, kuri rodas, strādājot ar instrumentu (piemēram, apstrādājot koksni, it īpaši ozolu, dižskābardī un MDF paneļus).

Vibrācija

Deklarētās vibrāciju emisijas vērtības, kas minētas tehniskajos datos un atbilstības deklarācijā, ir izmērītas saskaņā ar standarta pārbaudes metodi, kas noteikta ar standartu

EN62841, un vērtības var izmantot viena instrumenta salīdzināšanai ar citu. Tāpat deklarēto vibrāciju emisijas vērtību var izmantot, lai iepriekš novērtētu iedarbību.

Brīdinājums! Vibrāciju emisijas vērtība elektroinstrumenta faktiskās lietošanas laikā var atšķirties no deklarētās vērtības atkarībā no instrumenta izmantošanas apstākļiem. Vibrāciju līmenis var pārsniegt norādīto līmeni.

Novērtējot vibrāciju iedarbību, lai definētu Direktīvā 2002/44/EK minētos drošības pasākumus, lai aizsargātu personas, kuras darba pienākumu veikšanai regulāri lieto elektroinstrumentus, vibrāciju iedarbības novērtējumā jāņem vērā instrumenta lietošanas veids un faktiskie apstākļi, tostarp visas darba cikla fāzes, t. i., ne tikai instrumenta ekspluatācijas laiks, bet arī laiks, kad instruments ir izslēgts un darbojas tukšgaitā.

Marķējumi uz instrumenta

Uz instrumenta ir attēlotas šādas piktogrammas kopā ar datuma kodu:



Brīdinājums! Lai mazinātu ievainojuma risku, jāizlasa lietošanas rokasgrāmata.

Papildu drošības noteikumi akumulatoriem un lādētājiem

Akumulatori

- ♦ Nekādā gadījumā neatveriet akumulatoru.
- ♦ Nepakļaujiet akumulatoru ūdens iedarbībai.
- ♦ Neuzglabājiet vietās, kur temperatūra var pārsniegt 40 °C.
- ♦ Uzlādējiet tikai tad, ja gaisa temperatūra ir robežās no 10 līdz 40 °C.
- ♦ Uzlādējiet tikai ar komplektācijā iekļauto lādētāju.
- ♦ Izmetot nolietotos akumulatorus, ievērojiet sadaļā "Vides aizsardzība" sniegtos norādījumus.

Lādētāji

- ♦ Lietojiet šo STANLEY FATMAX lādētāju tikai tā akumulatora uzlādēšanai, kas iekļauts šī instrumenta komplektācijā. Cita veida akumulatori var eksplodēt, izraisot ievainojumus un bojājumus.
- ♦ Nedrīkst uzlādēt vienreiz lietojamus akumulatorus.
- ♦ Bojāti vadi ir nekavējoties jānomaina.
- ♦ Nepakļaujiet akumulatoru ūdens iedarbībai.
- ♦ Neatveriet lādētāju.
- ♦ Nedurstiet lādētāju.



Šis lādētājs paredzēts tikai lietošanai telpās.



Pirms ekspluatācijas izlasiet lietošanas rokasgrāmatu.



Nedrīkst uzlādēt bojātus akumulatorus.

Elektrodrošība



Šim lādētājam ir dubulta izolācija, tāpēc nav jālieto iezemēts vads. Pārbaudiet, vai barošanas avota spriegums atbilst kategorijas plāksnītē norādītajam spriegumam. Nekādā gadījumā neaizstājiet lādētāju ar parastu kontaktdakšu.

- ♦ Ja barošanas vads ir bojāts, to drīkst nomainīt tikai ražotājs vai STANLEY FATMAX pilnvarots apkopes centrs, lai novērstu bīstamību.

Bīdīnājums! Nekādā gadījumā neaizstājiet lādētāju ar parastu kontaktdakšu.

Barošanas vada kontaktdakšas nomainīšana (tikai Apvienotajai Karalistei un Īrijai)

Ja ir jāuzstāda jauna barošanas vada kontaktdakša:

- ♦ nekaitīgā veidā atbrīvojieties no nederīgās kontaktdakšas;
- ♦ pievienojiet brūno vadu pie kontaktdakšas fāzes spaiļes;
- ♦ pievienojiet zilo vadu pie neitrālās spaiļes.

Bīdīnājums! Vadus nedrīkst pievienot pie zemējuma spaiļes. Ievērojiet uzstādīšanas norādījumus, kas ietilpst labas kvalitātes kontaktdakšu komplektācijā. Ieteicamais drošinātājs: 5 A.

Funkcijas

Šim instrumentam ir šādas funkcijas (visas vai tikai dažas no tām):

1. Ieslēgšanas/izslēgšanas slēdzis
2. Aizmugurējais rokturis
3. Priekšējais rokturis
4. Putekļu savākšanas tvertne
5. Slīpēšanas paliktnis
6. Akumulators
7. Akumulatora atbrīvošanas poga
8. Ātruma regulēšanas ripa
9. Smilšpapīrs
10. Rombveida uzgaļi
11. Paliktņa rombeida uzgaļi

Akumulatora uzlādēšana (A. att.)

Akumulators ir jāuzlādē pirms lietošanas pirmo reizi un ikreiz, kad tas nenodrošina pietiekami lielu jaudu, veicot darbus, kas agrāk bija vieglāk paveicami. Uzlādes laikā akumulators sakarst; tā ir normāla parādība un neliecina par problēmām.

Bīdīnājums! Ja gaisa temperatūra ir zemāka par 10 °C vai augstāka par 40 °C, akumulatoru nedrīkst uzlādēt. Ieteicamā uzlādēšanas temperatūra: aptuveni 24 °C.

Piezīme. Lādētājs neuzlādē akumulatoru, ja elementu temperatūra zemāka par aptuveni 10 °C vai augstāka par 40 °C.

Akumulatoru vēlams atstāt lādētājā, lai lādētājs automātiski sāktu uzlādēt akumulatoru, tiklīdz elementi ir sasīlušī vai atdzisuši.

Piezīme. Lai nodrošinātu litija jonu akumulatora optimālu darbību un maksimālu kalpošanas laiku, pirms lietošanas pilnībā uzlādējiet jaunu akumulatoru.

- ♦ Pirms akumulatora (6) ievietošanas pievienojiet lādētāju (12) piemērotai kontaktligzdai.
- ♦ Vienmērīgi mirgo zaļā uzlādes lampiņa (12a), norādot, ka uzlādes gaita ir sākusies.
- ♦ Kad zaļā uzlādes lampiņa (12a) deg vienmērīgi, tas liecina, ka uzlāde ir pabeigta. Tagad akumulators (6) ir pilnībā uzlādēts, un to var izņemt, sākt lietot vai arī atstāt lādētājā (12).
- ♦ Uzlādējiet tukšu akumulatoru 1 nedēļas laikā. Ja uzglabā tukšu akumulatoru, ievērojami saīsinās tā kalpošanas ilgums.

Lādētāja gaismas diožu indikatoru režīmi

	Notiek uzlāde: mirgo zaļā uzlādes lampiņa	
	Pilnībā uzlādēts: deg zaļā uzlādes lampiņa	
	Karsta/auksta akumulatora uzlādes atlikšana: mirgo zaļā uzlādes lampiņa deg sarkanā gaismas diožu lampiņa	

Piezīme. Ja akumulators ir bojāts vai tajā ir kļūme, savietojamais lādētājs to neuzlādē. Par bojātu akumulatoru liecina tas, ka neiedegas lādētāja indikators.

Piezīme. Tas var nozīmēt arī to, ka kļūme ir lādētājā. Ja lādētājs konstatē kļūmi, nogādājiet lādētāju un akumulatoru pilnvarotā apkopes centrā, lai tos pārbaudītu.

Akumulatora atstāšana lādētājā

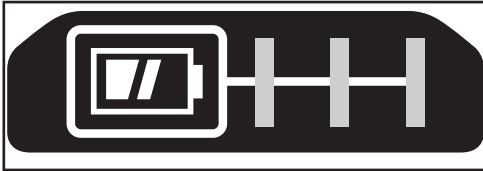
Akumulatoru var neierobežotu laiku atstāt elektrofīklam pievienotā lādētājā ar iedegtu indikatoru. Lādētājs uztur akumulatora maksimālo uzlādes līmeni.

Karsta/auksta akumulatora uzlādes atlikšana

Ja lādētājs konstatē, ka akumulators ir pārāk karsts vai auksts, automātiski tiek aktivizēta karsta/auksta akumulatora uzlādes atlikšana, mirgo zaļā uzlādes lampiņa (12a) un deg sarkanā gaismas diožu lampiņa (12b), apturot uzlādēšanu, līdz akumulators ir sasniedzis piemērotu temperatūru. Pēc tam lādētājs automātiski pārslēdzas akumulatora uzlādes režīmā. Ar šo funkciju tiek nodrošināts maksimālais akumulatora kalpošanas laiks.

Akumulatora uzlādes statusa indikators (B. att.)

Akumulatoram ir uzlādes statusa indikators, kas ļauj uzreiz noteikt atlikušo akumulatora uzlādes līmeni, kā norādīts B. attēlā. Nospiediet uzlādes statusa pogu (6a) un ērti aplūkojiet atlikušo uzlādes līmeni, kā norādīts B. attēlā.



Akumulatora ievietošana instrumentā un izņemšana no tā

Brīdinājums! Pirms akumulatora ievietošanas vai izņemšanas pārbaudiet, vai ir ieslēgta bloķēšanas poga, lai neļautu slēdzim ieslēgties.

Akumulatora ievietošana (C. att.)

- ◆ Stingri ievietojiet akumulatoru instrumentā, kā norādīts C. attēlā, līdz atskan klikšķis. Akumulatoram ir jābūt līdz galam ievietotam un nofiksētam vietā.

Akumulatora izņemšana (D. att.)

- ◆ Nospiediet akumulatora atbrīvošanas pogu (7), kā norādīts D. attēlā, un velciet akumulatoru ārā no instrumenta.

Slīpripas ar līplentes stiprinājumu piestiprināšana (E. att.)

Lai panāktu vislabākos rezultātus, izmantojiet STANLEY FATMAX piederumus.

- ◆ Lai piestiprinātu smilšpapīru (9), uzmanīgi centrējiet to uz slīpēšanas paliktni (5), raugoties, lai smilšpapīra atveres sakristu ar paliktņa atverēm, un stingri iespiediet smilšpapīru vietā.
- ◆ Lai noņemtu smilšpapīru ar līplentes stiprinājumu, vienkārši noraujiet to nost. To var lietot vairākkārt.

Smilšpapīra uzgaļi (F. att.)

- ◆ Atvienojiet abus papildu rombveida uzgaļus (10) no smilšpapīra (9).

Piezīme. Ja rombveida uzgalis nodilst, to var apgriezt otrādi un lietot vēlreiz.

- ◆ Ja ir nodilis uzgaļa priekšgals, atvienojiet uzgali no smilšpapīra, apgrieziet to otrādi un no jauna uzspiediet vīrsū uz paliktņa rombveida uzgaļa (11).
- ◆ Ja viss uzgalis ir pilnībā nodilis, noņemiet to no slīpēšanas pamatnes un tās vietā uzstādiet jaunu uzgali.

Piezīme. Jālieto pareizā veida smilšpapīrs, lai nodrošinātu visoptimālāko putekļu savākšanu.

Paliktņa rombveida uzgaļa nomaiņšana (G. att.)

Ja slīpēšanas pamatnes uzgalis (11) ir nodilis, to var nomainīt pret jaunu.

Rezerves daļas var iegādāties no vietējā izplatītāja.

- ◆ Izskrūvējiet skrūvi (13).
- ◆ Nomainiet nodilušo detaļu pret jaunu.
- ◆ Ievietojiet atpakaļ un pievelciet skrūvi.

Lietošana

Brīdinājums! Ļaujiet instrumentam darboties savā gaitā. Nepārslogojiet to.

Ieslēgšana un izslēgšana

- ◆ Lai ieslēgtu instrumentu, nospiediet ieslēgšanas/izslēgšanas slēdzi (1) pozīcijā "I".
- ◆ Lai izslēgtu instrumentu, nospiediet ieslēgšanas/izslēgšanas slēdzi (1) pozīcijā "O".

Ātruma regulēšanas ripa

Lai strādātu ar instrumentu, ar ātruma regulēšanas ripu (8) atlasiet vajadzīgo ātrumu un nospiediet ieslēgšanas/izslēgšanas slēdzi.

Ātrumu var mainīt gan tad, kad instruments ir ieslēgts, gan tad, kad tas ir izslēgts.

Brīdinājums! Tā kā šī instrumenta ātrumu iestata ar atsevišķu ātruma regulēšanas ripu, instruments sāk darbu tādā ātrumā, kādā ir iestatīta ripa. Pirms akumulatora ievietošanas pārbaudiet, vai slēdzis ir pozīcijā "O".

Brīdinājums! Atlasiet slīpēšanas darbam piemērotu ātrumu. Ja nezināt, kāds ātrums ir piemērots konkrētajam darbam, pārbaudiet instrumenta darbību mazā ātrumā un pamazām palieliniet ātrumu, līdz ir sasniegts vajadzīgais.

Ekspluatācija (H. att.)

Satveriet slīpmašīnu, kā norādīts H. attēlā, un ieslēdziet to. Virziet slīpmašīnu ar gariem vēzieniem pa virsmu, ļaujot tai savā gaitā veikt darbu.

Ja slīpmašīnu slīpējot piespiež, samazinās noņemtā materiāla apjoms un mazinās apdares kvalitāte.

Regulāri pārbaudiet darbu. Slīpmašīna var strauji noslīpēt materiālu, īpaši ar raupju smilšpapīru.

Piesardzības pasākumi, slīpējot krāsu

NAV IETEICAMS slīpēt krāsu uz svina bāzes, jo ir ļoti grūti kontrolēt un savākt kaitīgos putekļus. Saindēšanās ar svinu visbīstamākā ir bērniem un grūtniecēm.

Tā kā, neveicot ķīmisko analīzi, ir grūti noteikt, vai krāsas sastāvā ir vai nav svina, krāsas slīpēšanas laikā ieteicams veikt šādus piesardzības pasākumus:

Personīgā drošība

- ♦ Bērniem un grūtniecēm ieeja darba zonā, kurā tiek slīpēta krāsa, ir aizliegta, līdz šī vieta nav rūpīgi iztīrīta.
- ♦ Visām personām, kas ienāk šajā darba zonā, jāvalkā putekļu maska vai respirators. Filtri jānomaina katru dienu vai uzreiz, tiklīdz operatoram ir grūti elpot. Piemērotu EN14683 atzītu masku iegādājieties vietējā tehnisko līdzekļu veikalā.
- ♦ Darba zonā **NEDRĪKST ĒST, DZERT vai SMĒĶĒT**, lai organismā neuzņemtu kaitīgās krāsas daļiņas. PIRMS ēšanas, dzeršanas vai smēķēšanas darbiniekiem jānomazgājas un jāattīrās. Darba zonā nedrīkst atrasties ēdiens, dzēriens vai tabakas izstrādājumi, jo uz tiem var nosēties putekļi.

Vides drošība

- ♦ Krāsa ir jānoņem tā, lai minimizētu putekļu veidošanos.
- ♦ Vietas, kurās tiek veikta krāsu slīpēšana, jāizolē ar 0,1 mm biezu plastmasas aizsargplēvi.
- ♦ Slīpēšana jāveic tā, lai mazinātu krāsas putekļu nokļūšanu ārpus darba zonas.

Tīrīšana un nodošana atkritumos

- ♦ Visas virsmas darba zonā katru dienu slīpēšanas laikā jānotīra ar putekļsūcēju un rūpīgi jānoslauka. Regulāri jāiztīra putekļsūcēja filtra maisi.
- ♦ Plastmasas aizsargpārklājums jāsavāc un jānodod atkritumos kopā ar putekļu daļiņām vai citiem noslīpētiem neīrētiem.
- ♦ Tie jāievieto noslēgtā atkritumu maisā un jānodod sadzīves atkritumos.
- ♦ Uzskopjot darba zonu, tajā nedrīkst atrasties ne bērni, ne grūtnieces.

- ♦ Jānomazgā visas rotaļlietas, mazgājamas mēbeles un galda piederumi, ko lieto bērni, tikai pēc tam tos drīkst no jauna lietot.

Putekļu savākšana (I., J. att.)

Brīdinājums! Slīpmašīnas putekļu maisā savāktie vai citur esošie putekļi, kas rodas, slīpējot virsmu pārklājumus (poliuretānu, linsēkļu eļļu utt.), var pašizdedzies un izraisīt ugunsgrēku. Lai mazinātu risku, regulāri iztukšojiet maisu un stingri ievērojiet slīpmašīnas rokasgrāmatas un virsmas pārklājuma ražotāja norādījumus.

- ♦ Slīpēšanas darba laikā putekļu maisi jāiztukšo ik pēc 10 minūtēm.
- ♦ Lai putekļu maisu piestiprinātu pie slīpmašīnas, savietojiet putekļu maisa uzdevas (15) rievās (14) ar putekļu atveres (17) putekļu maisa fiksatoriem (16).
- ♦ Stumiet putekļu maisu uz putekļu atveres un grieziet maisu pulksteņrādītāja virzienā, lai nofiksētu, kā norādīts I. attēlā.
- ♦ Lai noņemtu maisu, grieziet to pretēji pulksteņrādītāja virzienam un novelciet nost.
- ♦ Lai iztukšotu maisu, noņemiet to nost no putekļu atveres un izberiet slīpēšanas putekļus atkritumos, kā norādīts J. attēlā.

Putekļsūcēja pievienošana

- ♦ Iestumiet putekļsūcēja šļūteni putekļu izvadatverē (17).

Piederumi

Brīdinājums! Tā kā citi piederumi, kurus STANLEY FATMAX nav ieteicis un nepiedāvā, nav pārbaudīti lietošanai ar šo instrumentu, var rasties bīstami apstākļi, ja tos lietojat.

Lai mazinātu ievainojuma risku, šim instrumentam lietojiet tikai STANLEY FATMAX ieteiktos piederumus.

Apkope

Šis instruments ir paredzēts ilglaicīgam darbam ar mazāko iespējamo apkopi. Nepārtraukti nevainojama darbība ir atkarīga no pareizas instrumenta apkopes un regulāras tīrīšanas.

Brīdinājums! Pirms apkopes veikšanas instruments ir jāizslēdz un jāatvieno no barošanas avota.

- ♦ Ar mīkstu birstīti vai sausu lupatiņu regulāri iztīriet instrumenta ventilācijas atveres.
- ♦ Ar mitru lupatiņu regulāri iztīriet motora korpusu. Nelietojiet abrazīvus tīrīšanas līdzekļus vai šķīdinātājus.

Vides aizsardzība



Dalīta atkritumu savākšana. Izstrādājumus un akumulatorus ar šo apzīmējumu nedrīkst izmest kopā ar parastiem sadzīves atkritumiem.

Izstrādājumu un akumulatoru sastāvā ir materiāli, ko var atgūt vai otrreizēji pārstrādāt, samazinot pieprasījumu pēc izejvielām.

Nododiet otrreizējai pārstrādei elektriskos izstrādājumus un akumulatorus saskaņā ar vietējiem noteikumiem.

Sīkāka informācija ir pieejama vietnē www.2helpU.com.

Tehniskie dati

		SFMCW221
Ieejas spriegums	V_{DC}	18
Svārstības (tukšgaitā)	apgr./min	9000–12000
Apgriezieni (tukšgaitā)	apgr./min	9000–12000
Slīpēšanas pamatnes virsma	mm ²	8972
Svars	kg	0,93

Lādētājs		SFMCB11	SFMCB12	SFMCB14
Ieejas spriegums	V_{AC}	230	230	230
Izejas spriegums	V_{DC}	18	18	18
Strāva	A	1,25	2	4

Akumulators		SFMCB201	SFMCB202	SFMCB204	SFMCB206
Spriegums	V_{DC}	18	18	18	18
El. ietilpība	A_h	1,5	2,0	4,0	6,0
Veids	Litija jonu	Litija jonu	Litija jonu	Litija jonu	

Skaņas spiediena līmenis saskaņā ar EN62841
Skaņas spiediens (L_{pA}) 74,5 dB(A), neprecizitāte (K) 3 dB(A)
Skaņas jauda (L_{WA}) 85,5 dB(A), neprecizitāte (K) 3 dB(A)

Vibrāciju kopējais daudzums (trīs asu vektoru summa) saskaņā ar EN62841
Slīpēšana (ah) 7,8 m/s ² , neprecizitāte (K) 1,5 m/s ²

Atbilstības deklarācija

Tiesību akts "Supply of Machinery (Safety) Regulations, 2008"

**UK
CA**

Deltveida slīpmašīna SFMCW221

STANLEY FATMAX apliecina, ka šie izstrādājumi, kas aprakstīti tehniskajos datos, atbilst šādiem dokumentiem: tiesību akts "Equipment Regulations 2012, S.I. 2012/3032" (ar grozījumiem).

EN62841-1:2015; EN62841-2-4:2014.

Šie izstrādājumi atbilst šādiem Apvienotās Karalistes tiesību aktiem:

tiesību akts "Supply of Machinery (Safety) Regulations, 2008, S.I.2008/1597" (ar grozījumiem),

tiesību akts "Electromagnetic Compatibility Regulations 2016, S.I.2016/1091" (ar grozījumiem).

Ierobežojums par dažu bīstamu vielu izmantošanai elektriskajās un elektroniskajās iekārtās

Lai iegūtu sīkāku informāciju, lūdzu, sazinieties ar Stanley turpmāk minētajā adresē vai skatiet rokasgrāmatas pēdējo vāku.

Persona, kas šeit parakstījusies, atbild par tehnisko datu sagatavošanu un STANLEY FATMAX vārdā izstrādā šo apliecinājumu

Karl Evans
profesionālo elektroinstrumentu EANZ nodaļas priekšsēdētāja vietnieks

STANLEY FATMAX, 270 Bath Road, Slough,
Berkshire, SL1 4DX
Apvienotā Karaliste
31.08.2021.

EK atbilstības deklarācija
MAŠĪNU DIREKTĪVA



Deltveida slīpmašīna SFMCW221

STANLEY FATMAX apliecina, ka šie izstrādājumi, kas aprakstīti tehniskajos datos, atbilst šādiem dokumentiem:

2006/42/EK, EN62841-1:2015; EN62841-2-4:2014.

Izstrādājumi atbilst arī Direktīvai 2014/30/ES un 2011/65/ES. Lai iegūtu sīkāku informāciju, lūdzu, sazinieties ar STANLEY FATMAX turpmāk minētajā adresē vai skatiet rokasgrāmatas pēdējo vāku.

Persona, kas šeit parakstījusies, atbild par tehnisko datu sagatavošanu un STANLEY FATMAX vārdā izstrādā šo apliecinājumu

Patrick Diepenbach

Patrick Diepenbach
Benelux grupas ģenerāldirektors
STANLEY FATMAX,
Egide Walschaertsstraat 14-18
2800 Mechelen, Beļģija
31.08.2021.

Garantija

STANLEY FATMAX rūpējas par savu izstrādājumu kvalitāti un sniedz patērētājiem 12 mēnešu garantiju no iegādes brīža.

Šī garantija papildina jūsu līgumiskās tiesības un nekādā gadījumā tās nekavē.

Šī garantija ir spēkā Eiropas Savienības dalībvalstīs un Eiropas brīvās tirdzniecības zonā.

Lai iesniegtu garantijas prasību, tai ir jābūt saskaņā ar STANLEY FATMAX noteikumiem un nosacījumiem, un jums jāuzrāda pārdevējam vai pilnvarotam remontdarbnīcas speciālistam pirkuma čeks.

STANLEY FATMAX 1 gada garantijas noteikumus un nosacījumus un tuvākās pilnvarotās remontdarbnīcas adresi skatiet vietnē www.2helpU.com vai uzziniet vietējā STANLEY FATMAX birojā, kura adrese norādīta šajā rokasgrāmatā.

Lūdzu, apmeklējiet mūsu tīmekļa vietni www.stanley.eu/3, lai reģistrētu savu STANLEY FATMAX izstrādājumu un uzzinātu par jaunākajiem izstrādājumiem un īpašajiem piedāvājumiem.

Назначение

Дельтовидная шлифовальная машина STANLEY FATMAX SFMCW221 разработана для тонкой шлифовки дерева, металла, пластика и окрашенных поверхностей. Данный инструмент предназначен как для профессионального использования, так и для бытового использования частными пользователями.

Правила техники безопасности

Общие правила безопасности при работе с электроинструментом



Внимание! Прочтите все правила техники безопасности, инструкции, иллюстрации и спецификации по данному электроинструменту. Несоблюдение приведенных ниже инструкций может стать причиной поражения электрическим током, возгорания и/или тяжелой травмы.

Сохраните все инструкции для последующего обращения к ним.

Термин «электроинструмент» в предупреждениях относится к работающим от сети (проводным) электроинструментам или работающим от аккумуляторной батареи (беспроводным) электроинструментам.

1. Безопасность на рабочем месте

- a. **Содержите рабочее место в чистоте и обеспечьте его хорошую освещенность.** Плохое освещение или беспорядок на рабочем месте может привести к несчастному случаю.
- b. **Не используйте электроинструмент во взрывоопасной атмосфере, например, при наличии горючих жидкостей, газов или пыли.** Искры, которые появляются при работе электроинструмента, могут привести к воспламенению пыли или паров.
- c. **Не разрешайте детям и посторонним лицам находиться рядом с вами во время работы с электроинструментом.** Отвлекаясь от работы, вы можете потерять контроль над инструментом.

2. Электробезопасность

- a. **Сетевые вилки электроинструмента должны соответствовать розеткам. Никогда не меняйте вилку инструмента.**
Запрещается использовать переходники к вилкам для электроинструментов с заземлением. Использование оригинальных штепсельных вилок, соответствующих типу сетевой розетки, снижает риск поражения электрическим током.
- b. **Следует избегать контакта с заземленными поверхностями, такими как трубы, радиаторы,**

батареи и холодильники. Если вы будете заземлены, увеличивается риск поражения электрическим током.

- c. **Не допускайте нахождения электроинструментов под дождем или в условиях повышенной влажности.** При попадании воды в электроинструмент риск поражения электротоком возрастает.
 - d. **Бережно обращайтесь с кабелем питания. Никогда не используйте кабель для переноски электроинструмента, не тяните за него, пытайтесь отключить инструмент от сети. Держите кабель подальше от источников тепла, масла, острых углов или движущихся предметов.** При повреждении или запутывании кабеля питания повышается риск поражения электрическим током.
 - e. **При работе с электроинструментом вне помещения необходимо пользоваться удлинителем, рассчитанным на эксплуатацию в соответствующих условиях.** Использование кабеля питания, предназначенного для работы вне помещения, снижает риск поражения электрическим током.
 - f. **При необходимости эксплуатации электроинструмента в местах с повышенной влажностью используйте устройство защитного отключения (УЗО).** Использование УЗО снижает риск поражения электрическим током.
3. **Обеспечение индивидуальной безопасности**
 - a. **При работе с электроинструментом сохраняйте бдительность, действуйте внимательно и руководствуйтесь здравым смыслом. Не работайте с электроинструментом, если вы устали, находитесь в состоянии наркотического, алкогольного опьянения или под воздействием лекарственных препаратов.** Невнимательность при работе с электроинструментами может привести к серьезным травмам.
 - b. **Используйте средства индивидуальной защиты. Всегда надевайте защитные очки.** Средства защиты, такие как пылезащитная маска, обувь на нескользящей подошве, каска и защитные наушники, используемые при работе, уменьшают риск получения травм.
 - c. **Примите меры для предотвращения случайного включения. Перед тем как подключить электроинструмент к сети и/или аккумуляторной батарее, возьмите инструмент или перенесите его в другое место, убедитесь в том, что выключатель находится в положении «Выкл.».** Если при переноске электроинструмент остается подключен к сети, и при этом ваш палец находится на выключателе, это может привести к несчастному случаю.

- d. **Уберите все регулировочные или гаечные ключи перед включением электроинструмента.** Ключ, оставленный на вращающейся части электроинструмента, может травмировать.
 - e. **Не пытайтесь дотянуться до слишком удаленных поверхностей. Всегда твердо стойте на ногах, сохраняя равновесие.** Это позволит лучше контролировать электроинструмент в непредвиденных ситуациях.
 - f. **Надевайте подходящую одежду. Не носите свободную одежду и ювелирные украшения. Следите за тем, чтобы волосы и одежда не попадали под движущиеся детали.** Возможно наматывание элементов одежды, ювелирных изделий и длинных волос на движущиеся детали.
 - g. **При наличии устройств для подключения оборудования для удаления и сбора пыли необходимо обеспечить правильность их подключения и эксплуатации.** Использование устройства для пылеудаления снижает риски, связанные с пылью.
 - h. **Не допускайте, чтобы привычка, приобретенная в результате частого использования инструментов, стала причиной самонадеянности и игнорирования правил техники безопасности.** Небрежное действие может стать причиной серьезной травмы за долю секунды.
- 4. Эксплуатация электроинструмента и уход за ним**
- a. **Избегайте чрезмерной нагрузки электроинструмента. Используйте электроинструмент в соответствии с назначением.** Правильно подобранный электроинструмент выполнит работу более эффективно и безопасно при стандартной нагрузке.
 - b. **Не используйте электроинструмент, если не работает его выключатель.** Любой электроинструмент, управлять выключением и включением которого невозможно, опасен и подлежит ремонту.
 - c. **Перед выполнением любых настроек, сменой дополнительных принадлежностей или прежде чем убрать инструмент на хранение, отключите его от сети и/или снимите с него аккумуляторную батарею, если ее можно снять.** Такие превентивные меры безопасности снижают вероятность случайного включения электроинструмента.
 - d. **Храните электроинструмент в недоступном для детей месте и не позволяйте работать с инструментом людям, не имеющим соответствующих навыков работы с такого рода инструментами.** Электроинструмент представляет опасность в руках неопытных пользователей.
 - e. **Поддерживайте исправное состояние электроинструмента и дополнительных принадлежностей.** Проверьте, не нарушена ли центровка или не заклинены ли движущиеся детали, нет ли повреждений или иных неисправностей, которые могли бы повлиять на работу электроинструмента. В случае обнаружения повреждений, прежде чем приступить к эксплуатации электроинструмента, его следует отремонтировать. Большинство несчастных случаев происходит по причине отсутствия должного обслуживания электроинструмента.
 - f. **Необходимо содержать режущий инструмент в остро заточенном и чистом состоянии.** Вероятность заклинивания инструмента, за которым следят должным образом и который хорошо заточен, значительно меньше, и работать с ним легче.
 - g. **Используйте данный электроинструмент, а также дополнительные принадлежности и насадки в соответствии с данными инструкциями и с учетом условий и специфики работы.** Использование электроинструмента для выполнения операций, для которых он не предназначен, может привести к опасной ситуации.
 - h. **Все рукоятки и поверхности захватывания должны быть сухими и без следов смазки.** Скользкие рукоятки и поверхности захватывания не позволяют обеспечить безопасность работы и управления инструментом в непредвиденных ситуациях.
- 5. Использование аккумуляторных инструментов и уход за ними**
- a. **Используйте для зарядки аккумуляторной батареи только указанное производителем зарядное устройство.** Использование зарядного устройства определенного типа для зарядки других аккумуляторных батарей может быть огнеопасно.
 - b. **Используйте для электроинструмента только батареи указанного типа.** Использование других аккумуляторных батарей может привести к травмам и пожару.
 - c. **Избегайте попадания внутрь батареи скрепок, монет, ключей, гвоздей, болтов или других мелких металлических предметов, которые могут вызывать замыкание ее контактов.** Короткое замыкание контактов батареи может привести к возгоранию или ожогам.
 - d. **При повреждении батареи, из нее может вытечь электролит; избегайте контакта с ним. При случайном контакте с электролитом смойте его водой. При попадании электролита в глаза обратитесь за медицинской помощью.** Жидкость,

находящаяся внутри батареи, может вызвать раздражение или ожоги.

- e. **Не используйте поврежденные или измененные аккумуляторные батареи или инструменты.** Поврежденные или измененные аккумуляторные батареи могут работать непредсказуемо, что может привести к возгоранию, взрыву или травмам.
- f. **Не подвергайте аккумуляторные батареи или инструмент воздействию огня или повышенной температуры.** Воздействие открытого огня или нагрев выше 130 °C может привести к взрыву.
- g. **Следуйте всем инструкциям по зарядке и не заряжайте аккумуляторную батарею или инструмент вне температурного диапазона, указанного в инструкции.** Неправильная зарядка или зарядка вне указанного температурного диапазона может привести к повреждению аккумуляторной батареи и повысить риск воспламенения.
- 6. **Сервисное обслуживание**
 - a. **Обслуживание электроинструмента должно выполняться только квалифицированным техническим персоналом.** Это позволит обеспечить безопасность обслуживаемого электроинструмента.
 - b. **Не выполняйте обслуживание поврежденных аккумуляторных батарей.** Обслуживание аккумуляторных батарей должно выполняться только производителем или авторизованными поставщиками услуг.

Дополнительные правила техники безопасности при работе с электроинструментом



Внимание! Дополнительные правила техники безопасности при использовании шлифовальных машин

- ◆ **Удерживайте инструмент за изолированные поверхности захватывания при выполнении работ, во время которых имеется вероятность контакта инструмента со скрытой электропроводкой.** Если вы держитесь за металлические детали, то в случае контакта с находящимся под напряжением проводом, возможно поражение электрическим током.
- ◆ **Используйте зажимы или другие подходящие средства для фиксации заготовки на стабильной опоре.** Если держать заготовку руками или упирать в собственное тело, то можно потерять контроль над инструментом или заготовкой.
- ◆ **Внимание!** Контакт с пылью или вдыхание пыли, которая может образоваться при шлифовании, представляет опасность здоровью оператора и тех, кто находится поблизости.

- ◆ Надевайте пылезащитную маску, которая специально предназначена для защиты от пыли и испарений, и обеспечивает защиту для людей, выполняющих эту работу или находящихся в зоне проведения работ.
- ◆ Тщательно удаляйте всю пыль после шлифования.
- ◆ Предпринимайте особые меры предосторожности при шлифовании окрашенных поверхностей, в составе краски которых может быть свинец, или шлифовании дерева и металла, пыль которых может быть токсична.
 - Не разрешайте детям или беременным женщинам находиться в рабочей зоне.
 - Необходимо обеспечить безопасную утилизацию пыли и другого мусора.

Безопасность окружающих

- ◆ Данный инструмент не предназначен для использования лицами (включая детей) с ограниченными физическими, сенсорными или ментальными возможностями, а также лицами без достаточного опыта и знаний, если только они не делают этого под руководством лица имеющего соответствующий опыт и отвечающего за их безопасность.
- ◆ **Не позволяйте детям играть с данным устройством.**
- ◆ **Далее в руководстве приводятся виды работ, для которых предназначен данный инструмент.**
- ◆ **Применение любых принадлежностей и приспособлений, а также выполнение любых операций помимо тех, которые рекомендованы данным руководством, может привести к травмам и/или материальному ущербу.**

Остаточные риски

При работе с устройством возможно возникновение дополнительных остаточных рисков, которые не вошли в описанные здесь правила техники безопасности. Эти риски могут возникнуть при неправильном или продолжительном использовании изделия и т. п.

Несмотря на соблюдение соответствующих инструкций по технике безопасности и использование предохранительных устройств, некоторые остаточные риски невозможно полностью исключить. К ним относятся:

- ◆ травмы от касания вращающихся/движущихся частей;
- ◆ травмы, которые могут произойти в результате смены деталей, ножей или дополнительных принадлежностей;
- ◆ травмы, связанные с продолжительным использованием инструмента; при использовании инструмента в течение продолжительного периода времени делайте регулярные перерывы в работе;

- ♦ ухудшение слуха;
- ♦ ущерб здоровью в результате вдыхания пыли в процессе работы инструментом (например, при обработке древесины, в особенности, дуба, бука и МДФ).

Вибрация

Значения уровня вибрации, указанные в технических характеристиках инструмента и декларации соответствия, были измерены в соответствии со стандартным методом определения вибрационного воздействия согласно EN62841 и могут использоваться при сравнении характеристик различных инструментов. Заявленные значения вибрационного воздействия также могут использоваться при предварительной оценке ее воздействия.

Внимание! Значения вибрационного воздействия при работе с электроинструментом зависят от вида работ, выполняемых данным инструментом, и могут отличаться от заявленных значений. Уровень вибрации может быть выше заявленного.

При оценке уровня вибрации для определения меры безопасности, предусмотренного 2002/44/ЕС для защиты людей, регулярно работающих с электроинструментом, нужно принимать во внимание уровень вибрации, реальные условия и способ использования инструмента, а также учитывать все этапы работы — когда инструмент выключается, когда он работает на холостом ходу, а также время переключения с одного режима на другой.

Условные обозначения на инструменте

На инструмент вместе с кодом даты нанесены следующие обозначения:



Внимание! Во избежание риска получения травм, прочтите руководство по эксплуатации.

Дополнительные правила техники безопасности при работе с аккумуляторными батареями и зарядными устройствами

Аккумуляторные батареи

- ♦ Никогда не разбирайте аккумуляторные батареи.
- ♦ Не подвергайте аккумуляторные батареи воздействию воды.
- ♦ Не оставляйте батареи в местах, в которых температура воздуха превышает 40 °С.
- ♦ Заряжайте батареи только при температуре от 10 °С до 40 °С.
- ♦ Заряжайте аккумуляторные батареи только с зарядным устройством, которое прилагается к инструменту.

- ♦ При утилизации батарей следуйте инструкциям, указанным в разделе «Защита окружающей среды».

Зарядные устройства

- ♦ Используйте зарядное устройство STANLEY FATMAX только для зарядки аккумуляторной батареи того инструмента, с которым оно поставлялось. Аккумуляторные батареи других марок могут взорваться, что приведет к получению травмы или повреждению.
- ♦ Не пытайтесь заряжать одноразовые батареи.
- ♦ Немедленно замените поврежденный кабель питания.
- ♦ Не подвергайте зарядное устройство воздействию воды.
- ♦ Не вскрывайте зарядное устройство.
- ♦ Не разбирайте зарядное устройство.



Зарядное устройство можно использовать только в помещении.



Перед началом работы прочтите руководство по эксплуатации.



Не заряжайте поврежденные аккумуляторные батареи.

Электробезопасность



Ваше зарядное устройство имеет двойную изоляцию, поэтому не требует заземления. Всегда проверяйте, соответствует ли напряжение, указанное на табличке с техническими параметрами, напряжению электросети. Никогда не пытайтесь заменить зарядное устройство подключением к обычной сетевой розетке.

- ♦ При повреждении кабеля питания, во избежание рисков, замените его у производителя или в официальном сервисном центре STANLEY FATMAX.

Внимание! Никогда не пытайтесь заменить зарядное устройство подключением к обычной сетевой розетке.

Замена штепсельной вилки (только для Великобритании и Ирландии)

Если необходимо установить новую штепсельную вилку:

- ♦ осторожно снимите старую вилку;
- ♦ подсоедините коричневый провод к терминалу фазы в новой вилке;
- ♦ подсоедините синий провод к нулевому терминалу.

Внимание! Заземление не требуется.

Соблюдайте инструкции по установке высококачественных вилок.
Рекомендованный предохранитель: 5 А.

Составные части

Данный инструмент может содержать все или некоторые из перечисленных ниже составных частей.

1. Пусковой выключатель
2. Задняя рукоятка
3. Передняя рукоятка
4. Емкость пылесборника
5. Диск-подошва
6. Аккумуляторная батарея
7. Кнопка разблокирования аккумуляторного отсека
8. Диск-регулятор скорости
9. Шлифовальная бумага
10. Ромбовидные наконечники
11. Ромбовидный наконечник подошвы

Зарядка аккумуляторной батареи (рис. А)

Аккумуляторную батарею нужно заряжать перед первым использованием и каждый раз, когда зарядка недостаточно для выполняемых работ. Во время зарядки аккумуляторная батарея нагревается. Это нормальная ситуация, которая не указывает на неисправность.

Внимание! Не заряжайте батарею при температуре окружающей среды ниже 10 °С или выше 40 °С. Рекомендуемая температура при зарядке составляет приблизительно 24 °С.

Примечание. Зарядное устройство не будет заряжать аккумуляторную батарею, если температура элемента ниже 10 °С или выше 40 °С.

Аккумуляторную батарею следует оставить в зарядном устройстве. Зарядка начнется автоматически, когда температура элемента аккумуляторной батареи выровняется до нормальных значений.

Примечание. Чтобы обеспечить максимальную производительность и срок службы ионно-литиевых батарей, перед первым использованием полностью зарядите их.

- ◆ Перед установкой аккумуляторной батареи (6) подключите зарядное устройство (12) к соответствующей розетке.
- ◆ Зеленый индикатор зарядки (12a) начнет мигать. Это означает, что процесс зарядки начался.
- ◆ По окончании зарядки, зеленый индикатор зарядки (12a) будет гореть непрерывно, не мигая. Теперь аккумуляторная батарея (6) полностью заряжена, и ее можно использовать или оставить в зарядном устройстве (12).

- ◆ Разрядившиеся батареи заряжайте не позже, чем через 1 неделю. Срок службы аккумуляторной батареи значительно уменьшается, если ее хранить в разряженном состоянии.

Режимы горения светодиодного индикатора зарядного устройства

	Зарядка: зеленый светодиод мигает	
	Полностью заряжен: зеленый светодиод постоянно горит	
	Температурная задержка: зеленый светодиод мигает красный светодиод постоянно горит	

Примечание. Зарядное(-ые) устройство(-а) не сможет(-гут) зарядить неисправную аккумуляторную батарею. При неисправной аккумуляторной батарее, индикатор на зарядном устройстве не загорится.

Примечание. Также это может указывать на неисправность зарядного устройства. При наличии неисправностей, связанных с зарядным устройством, проверьте аккумуляторную батарею и зарядное устройство в авторизованном сервисном центре.

Хранение аккумуляторной батареи в зарядном устройстве

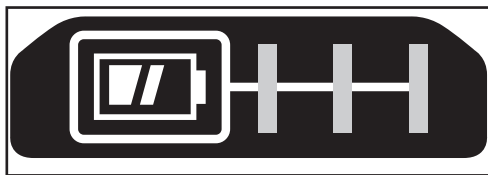
Аккумуляторную батарею можно оставлять в зарядном устройстве на неопределенное время, когда горит светодиод. Зарядное устройство будет поддерживать полную зарядку аккумуляторной батареи.

Температурная задержка

При слишком низкой или слишком высокой температуре батареи, зарядное устройство автоматически переходит в режим температурной задержки: зеленый светодиод (12a) будет мигать, в то время как красный светодиод (12b) будет гореть постоянно. При этом зарядка не начнется, пока температура батареи не нормализуется. Как только нужная температура будет достигнута, устройство автоматически перейдет в режим зарядки. Данная функция увеличивает максимальный срок службы аккумуляторной батареи.

Индикатор заряда (рис. В)

Аккумуляторная батарея имеет индикатор состояния заряда, который позволяет быстро установить состояние заряда батареи, как показано на рис. В. Нажатие кнопки заряда (6а) позволяет легко посмотреть оставшийся заряд батареи, как показано на рис. В.



Установка и извлечение аккумуляторной батареи из инструмента

Внимание! Проверьте, нажата ли кнопка блокировки, чтобы исключить вероятность срабатывания пускового выключателя при извлечении или установке батареи.

Установка батареи (рис. С)

- ♦ Крепко вставьте аккумуляторную батарею в инструмент до щелчка, как показано на рис. С. Убедитесь, что батарея полностью вошла и зафиксирована на месте.

Извлечение батареи (рис. D)

- ♦ Нажмите на опирающую кнопку батареи (7), как показано на рис. D, и извлеките аккумуляторную батарею из инструмента.

Установка шлифовальных дисков с застежкой-липучкой (рис. E)

Для достижения лучших результатов используйте дополнительные принадлежности STANLEY FATMAX.

- ♦ Для установки листа шлифовальной бумаги (9) аккуратно установите его в центре шлифовальной подошвы (5), чтобы отверстия в листе совпадали с отверстиями на подошве, и прижмите лист к подошве.
- ♦ Система с застежкой-липучкой позволяет легко снимать листы шлифовальной бумаги, просто стягивая их. Их можно использовать повторно в случае необходимости.

Шлифовальные наконечники (рис. F)

- ♦ Отсоедините два дополнительных ромбовидных наконечника (10) от листа шлифовальной бумаги (9).

Примечание. Ромбовидный наконечник можно переворачивать и заменять при износе.

- ♦ Если передняя часть наконечника изношена, отсоедините его от листа, переверните и снова прижмите к ромбовидному наконечнику подошвы (11).
- ♦ Если изношен весь наконечник, снимите его со шлифовальной платформы и прикрепите новый наконечник.

Примечание. Для оптимального улавливания пыли убедитесь в том, что используете правильный тип наждачной бумаги.

Замена ромбовидного наконечника подошвы (рис. G)

Если ромбовидный наконечник подошвы (11) изношен, его можно развернуть или заменить.

Запасные части можно приобрести у вашего продавца.

- ♦ Выверните винт (13).
- ♦ Замените изношенную деталь.
- ♦ Установите и затяните винт.

Эксплуатация

Внимание! Инструмент должен работать в обычном режиме. Избегайте перегрузок.

Включение и выключение

- ♦ Для включения инструмента переведите выключатель (1) в положение «I».
- ♦ Для выключения инструмента переведите выключатель (1) в положение «O».

Дисковой регулятор скорости

Для работы с инструментом выберите желаемую скорость с помощью дискового регулятора скорости (8) и нажмите на пусковой выключатель.

Настройку скорости можно регулировать с включенным или выключенным инструментом.

Внимание! Поскольку этот инструмент имеет отдельный дисковой регулятор для установки скорости, инструмент будет запускаться на скорости, на которой установлен дисковой регулятор. Перед установкой аккумуляторной батареи всегда проверяйте, что выключатель установлен в положение «O».

Внимание! Убедитесь, что выбрана правильная скорость для работы вашей шлифовальной машины. Если вы сомневаетесь в правильности выбранной скорости, начните работать на малой скорости и постепенно увеличивайте скорость до тех пор, пока не найдете удобную для вас.

Эксплуатация (рис. Н)

Возьмитесь за шлифовальную машину как показано на рис. Н и включите ее. Проводите по всей длине поверхности, позволяя устройству выполнять свою работу.

Чрезмерное давление на инструмент во время шлифования значительно снижает скорость работы и ухудшает качество отделки поверхности.

Часто проверяйте проделанную работу. Данная шлифовальная машина способна очень быстро удалять материал, особенно с крупнозернистой шлифовальной бумагой.

Меры предосторожности при шлифовании окрашенных поверхностей

Зачистка заготовок, покрашенных краской на основе свинца, НЕ РЕКОМЕНДУЕТСЯ из-за образующейся вредной пыли. Наибольшую опасность отравление свинцом представляет для детей и беременных женщин.

Поскольку без химического анализа невозможно определить, содержит ли краска свинец, при шлифовании любой краски мы рекомендуем принять нижеописанные меры предосторожности.

Обеспечение индивидуальной безопасности

- ♦ В рабочей зоне, где производится шлифовка, не должны находиться дети и беременные женщины, пока место проведения работ не будет полностью очищено.
- ♦ Все лица, подходящие к рабочему месту, должны надевать пылезащитную маску или респиратор. Фильтр следует заменять ежедневно или всякий раз, когда у пользователя возникают трудности с дыханием. Обратитесь к местному дилеру для приобретения соответствующей пылезащитной маски, одобренной EN14683.
- ♦ Чтобы предотвратить попадание загрязненных частиц краски в организм, ЗАПРЕЩАЕТСЯ ЕСТЬ, ПИТЬ и КУРИТЬ на рабочем месте. ПЕРЕД тем как есть, пить или курить, рабочие должны тщательно смыть с себя пыль. Запрещается оставлять продукты питания, питьевые жидкости и сигареты на рабочем месте, где на них может осесть пыль.

Экологическая безопасность

- ♦ Краску следует удалять таким образом, чтобы свести к минимуму количество образуемой пыли.
- ♦ Рабочая зона, в которой происходит удаление краски, должна быть запечатана пластиковой пленкой толщиной не менее 4 мил.

- ♦ Шлифование следует проводить таким образом, чтобы пыль краски не покидала зону проведения работ.

Чистка и утилизация

- ♦ Все поверхности в рабочей зоне необходимо ежедневно очищать пылесосом и протирать в течение всего времени выполнения шлифовальных работ. Заменяйте пылесборники как можно чаще.
- ♦ Пластиковую одноразовую одежду необходимо собирать и утилизировать вместе с пылевой стружкой и другим мусором.
- ♦ Они должны быть помещены в герметичные мешки для мусора и утилизированы в рамках стандартной процедуры сбора мусора.
- ♦ Во время выполнения работ по очистке детей и беременным женщинам запрещается подходить к рабочему месту.
- ♦ Все игрушки, моющаяся мебель и посуда, используемые детьми, должны быть тщательно вымыты перед использованием.

Сбор пыли (рис. I, J)

Внимание! Сбор пыли с покрытия шлифуемой поверхности (полиуретан, льняное масло и т. д.) может привести к самовозгоранию и привести к пожару. Для снижения риска строго следуйте указаниям руководства по эксплуатации шлифовальной машины, а также инструкциям производителя покрытия.

- ♦ Пылесборник следует опорожнять через каждые 10 минут шлифования.
- ♦ Для крепления пылесборника на шлифовальную машину совместите канавки (14) на боковой муфте пылесборника (15) с запорами (16) на отверстии пылеотвода (17).
- ♦ Надвиньте пылесборник на отверстие пылеотвода и поверните пылесборник по часовой стрелке, фиксируя его на месте, как показано на рисунке I.
- ♦ Чтобы снять пылесборник, поверните его против часовой стрелки и снимите.
- ♦ Чтобы опорожнить пылесборник, снимите его с отверстия пылеотвода и вытрясите его содержимое в соответствующий мусорный контейнер как показано на рисунке J.

Подсоединение пылесоса

- ♦ Вставьте шланг пылесоса в отверстие пылеотвода (17).

Дополнительные принадлежности

Внимание! В связи с тем, что дополнительные принадлежности других производителей помимо STANLEY

FATMAX не проходили проверку на совместимость с данным изделием, их использование может представлять опасность.

Во избежание травм, с данным инструментом следует использовать только дополнительные принадлежности, рекомендованные STANLEY FATMAX.

Техническое обслуживание

Ваш инструмент имеет длительный срок эксплуатации и требует минимальных затрат на техническое обслуживание. Срок службы и надежность инструмента увеличивается при правильном уходе и регулярной чистке.

Внимание! Перед выполнением обслуживания выключите инструмент и отключите его от сети.

- ♦ Регулярно очищайте вентиляционные отверстия инструмента мягкой щеткой или сухой тканевой салфеткой.
- ♦ Регулярно очищайте корпус двигателя влажной салфеткой. Не используйте никакие абразивные чистящие средства или средства на основе растворителей.

Защита окружающей среды



Раздельная утилизация. Изделия и аккумуляторные батареи с данным символом на маркировке запрещается утилизировать с обычными бытовыми отходами.

Изделия и аккумуляторные батареи содержат материалы, которые могут быть извлечены или переработаны, снижая потребность в исходном сырье.

Пожалуйста, утилизируйте электрические изделия и аккумуляторные батареи в соответствии с местными нормами.

Дополнительная информация доступна по адресу www.2helpU.com.

Технические характеристики

		SFMCW221
Входное напряжение	$V_{\text{пост. тока}}$	18
Частота колебаний (без нагрузки)	мин ⁻¹	9000–12000
Частота вращения (без нагрузки)	мин ⁻¹	9000–12000
Поверхность шлифовальной подошвы	мм ²	8972
Масса	кг	0,93

Зарядное устройство		SFMCB11	SFMCB12	SFMCB14
Входное напряжение	$V_{\text{перем. тока}}$	230	230	230
Выходное напряжение	$V_{\text{пост. тока}}$	18	18	18
Ток	A	1,25	2	4

Аккумуляторная батарея		SFMCB201	SFMCB202	SFMCB204	SFMCB206
Напряжение	$V_{\text{пост. тока}}$	18	18	18	18
Емкость	A _h	1,5	2,0	4,0	6,0
Тип		Ионно-литиевая	Ионно-литиевая	Ионно-литиевая	Ионно-литиевая

Уровень звукового давления согласно EN62841:

акустическое давление (L_{pa}) 74,5 дБ(A), погрешность (K) 3 дБ(A)

акустическая мощность (L_{wa}) 85,5 дБ(A), погрешность (K) 3 дБ(A)

Сумма величин вибрации (сумма векторов по трем осям), измеренных в соответствии со стандартом EN62841:

шлифование (ah) 7,8 м/с², погрешность (K) 1,5 м/с²

Декларация соответствия

Правила (техники безопасности) при поставке оборудования, 2008 г.



SFMCW221 Дельтовидная шлифовальная машина STANLEY FATMAX заявляет, что продукция, описанная в разделе «Технические характеристики» соответствует:

Директивы об оборудовании 2012 г., S.I. 2012/3032 (с поправками),

EN62841-1:2015; EN62841-2-4:2014.

Эти продукты соответствуют следующим правилам Великобритании:

Правила (техники безопасности) при доставке оборудования, 2008 г., S.I. 2008/1597 (с поправками),

Правила электромагнитной совместимости, 2016 г., S.I.2016/1091 (с поправками),

Правила ограничения использования определенных опасных веществ в электрическом и электронном оборудовании.

За дополнительной информацией обращайтесь в компанию Stanley по адресу, указанному ниже или приведенному на задней стороне обложки руководства.

Нижеподписавшийся составил данную декларацию по поручению компании STANLEY FATMAX и несет ответственность за составление технической документации.



Карл Иванс (Karl Evans)
Вице-президент подразделения профессиональных
электроинструментов EANZ
STANLEY FATMAX, 270 Bath Road, Slough,
Berkshire, SL1 4DX
Великобритания
31.08.2021

Заявление о соответствии нормам ЕС ДИРЕКТИВА ПО МЕХАНИЧЕСКОМУ ОБОРУДОВАНИЮ



SFMCW221 Дельтовидная шлифовальная машина
STANLEY FATMAX заявляет, что продукция, описанная
в разделе «Технические характеристики» соответствует:
2006/42/ЕС, EN62841-1:2015, EN62841-2-4:2014.

Эти продукты также соответствуют Директивам 2014/30/
EU и 2011/65/EU. За дополнительной информацией
обращайтесь в компанию STANLEY FATMAX по адресу,
указанному ниже или приведенному на задней стороне
обложки руководства.

Нижеподписавшийся составил данную декларацию
по поручению компании STANLEY FATMAX и несет
ответственность за составление технической
документации.



Патрик Дипенбах (Patrick Diepenbach)
Генеральный директор, Бенилюкс
STANLEY FATMAX,
Egide Walschaertsstraat 14-18
2800 Mechelen, Бельгия
31.08.2021

Гарантия

STANLEY FATMAX с уверенностью в качестве своей
продукции предлагает клиентам гарантию на 12 месяцев
с момента покупки.

Данная гарантия является дополнительной и ни в коей
мере не направлена на ущемление ваших юридических
прав.

Гарантия действует на территории стран-участниц
Европейского союза и в Европейской зоне свободной
торговли.

Чтобы подать заявку по гарантии, заявка должна
соответствовать положениям и условиям STANLEY
FATMAX, кроме того, вам потребуется предъявить
продавцу или авторизованному специалисту по ремонту
подтверждение покупки.

Положения и условия гарантии STANLEY FATMAX на
1 год и местонахождение ближайшего авторизованного
специалиста по ремонту можно узнать через Интернет
по адресу www.2helpU.com, или связавшись с местным
представительством STANLEY FATMAX по адресу,
указанному в данном руководстве.

Посетите наш веб-сайт www.stanley.eu/3, чтобы
зарегистрировать свое новое изделие STANLEY FATMAX
и получать информацию о новинках и специальных
предложениях.

EST	Tallmac Tehnika OÜ Liimi 4/2 10621 Tallinn	(+372) 6563683 remont@tallmac.ee www.tallmac.ee
	Tallmac Tehnika OÜ Riia 130 B/1 TARTU 50411	(+372) 6668510 tartu@tallmac.ee www.tallmac.ee
	Stokker AS Peterburi tee 44 11415 Tallinn	(+372) 6201111 stokker@stokker.com www.stokker.com
LV	LIC GOTUS SIA Ulbrokas Str. 1021 Riga	(+371) 67556949 info@licgotus.lv www.licgotus.lv
	Stokker SIA Krasta iela 42 LV1003 Riga	(+371) 27354354 krasta.riga@stokker.com www.stokker.com
	Visico Fastening Systems SIA Mazā Rāmavas iela 2 1076 Valdauci, Riga	(+371) 67 452 453 (+371) 67 452 454 info@visico.eu www.visico.eu
LT	ELREMTA MASTERMANN UAB NAGLIO STR 4C 52367 Kaunas	(+370) 69840004 servisas@elmast.lt www.elremta.lt
	Stokker UAB Islandijos pl.5 LT-49179 Kaunas	(+370) 650 05730 kaunas@stokker.com www.stokker.com

Rohkem infot lähima hoolduspartneri kohta leiate siit:
www.2helpu.com

Informāciju par tuvāko servisa pārstāvi skatiet tīmekļa vietnē:
www.2helpu.com

Informāciju apie artimiausias remonto dirbtuves rasite tinklalapyje:
www.2helpu.com

Garantija

„Stanley Europe“ užtikrina, kad gaminiū, kuris pristatomas vartotojui, medžiagos ir (arba) jo surinkimas yra kokybiškas. Garantija yra priedas prie vartotojo teisiū ir jū nekeičia. Garantija galioja visose Europos Bendrijos valstybėse narėse ir Europos laisvosios prekybos zonoje.

Jei „Stanley Europe“ gaminys sutūžta dėl nekokybiškū medžiagū ir (arba) surinkimo, arba, jei jis neatitinka techninių reikalavimū, 12 mėnesiū laikotarpiu nuo jo įsigijimo „Stanley Europe“ sutaisys arba pakeis gaminį.

Garantija netaikoma, jei gedimas atsiranda dėl:

- normalaus susidėvėjimo
- netinkamo įrankio eksploatavimo ar techninės priežiūros
- jei variklis buvo perkrautas
- jei gaminys sugedo dėl neįprastū daliū, medžiagū ar nėlaimingo asistavimo
- netinkamo matinimo

Garantija netaikoma, jei įrankis naudojamas komerciniams darbams atlikti, kai jis yra skirtas namū ūkiū darbams.

Garantija netaikoma, jei gaminį remontavo arba išmontavo „Stanley Europe“ neįgalotas technikas.

Garantijai pasinaudoti gaminiū, užpildyti garantinę kortelę ir pirkimo įrodymą (čekį) reikia pristatyti pardavėjui arba tiesiogiai įgalotoms remonto dirbtuvėms ne vėliau kaip per du mėnesius nuo gedimo nustatymo.

Informaciją apie artimiausias „Stanley Europe“ remonto dirbtuves rasite tinklalapyje www.2helpu.com.

Garantinis talonas:

Įrankio modelis/katalogo numeris

Serijinis numeris/datos kodas

Vartotojas

Pardavėjas

Data

Garantii

Stanley Europe garanteerib, et toode on klientidele tarnimiseel vaba materjali ja/või koostamise vigadest.

Garantii liisandub klienti seaduslikele õigustele ning ei mõjuta neid. Garantii kehtib kõigi Euroopa Ühenduse liikmesriikide territooriumitel ja Euroopa vabakaubanduspiirkonnas.

Kui 12 kuu jooksul ostmisest esineb mõnel Stanley Europe tootel rike materjali ja/või koostamise vaa tõttu või see on spetsifikatsiooni suhtes defektne, parandab või vahetab Stanley Europe toote klienti jaoks minimaalse vaevaga.

Garantii ei kehti, kui vaa põhjuseks on:

- Normaalse kulumine
- Tõrriista väärtkoitlemine või halb hooldamine
- Mootori ülekoormamine
- Kui toodet on kahjustanud võõrosakesed, materjal või õnnetus
- Vale tootepinge

Garantii ei kehti tõrriista professionaalsel kasutamisel, kuna tõrriist on loodud ainult koduseks kasutamiseks.

Garantii ei kehti, kui toodet on remontinud või demonteerinud Stanley Europe volituseta isik.

Garantii kasutamiseks tuleb toode, täidenud garantiikaart ja ostuõend (t ekk) viia müüjale või otse volitatud teenindajale hiljemalt kaks kuud peale vaa avastamist.

Teavet lähima Stanley Europe teenindaja kohta leiate veebisaidilt: www.2helpu.com.

Garantiitalong:

Tõrriista mudel/katalogi number

Seriaanumber/kuupäeva kood

Klient

Müüja

Kuupäev

Гарантия

Stanley Europe гарантирует, что данное изделие в момент поставки потребителю не содержит каких-либо дефектов материалов или сборки. Данная гарантия дополняет законные права потребителя и не затрагивает их каких-либо образом.

Настоящая гарантия действует на территории стран-членов Европейского Союза и в Европейской зоне свободной торговли.

Если в течение 12 месяцев с даты приобретения произошла поломка изделия Stanley Europe из-за некачественных материалов и/или сборки, либо изделие является дефектным в соответствии с техническими требованиями, то Stanley Europe отремонтирует или заменит изделие с минимальным беспокоеством для потребителя.

Гарантия не действительна, если поломка произошла вследствие:

- Нормального износа
- Неправильного использования или плохого обслуживания
- Перегрузки двигателя
- Если изделие повреждено посторонними частями, материалом или вследствие аварии
- Использования ненадлежащего источника питания

Гарантия не действительна, если инструмент используется в профессиональной деятельности, поскольку этот инструмент предназначен только для бытового применения.

Гарантия не действительна, если изделие подвергалось ремонту или разборке лицом, не уполномоченным Stanley Europe.

Для того, чтобы воспользоваться гарантией необходимо предоставить: изделие, заполненную гарантийную карту и доказательство покупки (примечки дилера или непосредственно уполномоченному агенту по обслуживанию не позднее двух месяцев с момента обнаружения поломки).

Информацию о ближайшем агенте по обслуживанию Stanley Europe можно найти на странице в Интернете: www.2helpu.com.

Гарантийный талон:

Модель инструмента / Номер по каталогу
Серийный номер / Код даты
Потребитель
Дилер
Дата

Garantija

Stanley Europe garantē, ka produktam, to piegādājot klientam, nav materiālu un/vai montāžas defektu. Garantija ir papildus klienta juridiskajam tiesībam un tas neieņem. Garantija ir spēkā visās Eiropas Kopienas dalībvalstīs un Eiropas Brīvās tirdzniecības zonā.

Ja Stanley Europe produkts saņem materiālu un/vai montāžas trūkumu dēļ vai ja tam ir trūkumi saskaņā ar tehnisko specifikāciju, Stanley Europe 12 mēnešu laikā no pirkšanas datuma veiks remontu vai produkta nomaiņu, cenšoties klientam radīt iespējami mazāk grūtību.

Garantija nav spēkā, ja bojājums ir radies šāda iemesla dēļ:

- Normāls nolietums
- Ierīces nepareiza lietošana vai slihta uzturēšana
- Ja motors darbotais ar patēdazi
- Ja produkta bojājumu radījuši svešķermeņi, cits materiāls vai tas bojāts avārijas rezultātā
- Nepareiza strāvas padeve

Garantija nav spēkā, ja ierīce ir izmantota profesionālā pielietojumā, jo tā ir paredzēta lietošanai tikai sadzīves vajadzībām.

Garantija nav spēkā, ja produktam remontu vai apkopi veikusi persona, kam šādam nolīkam nav Stanley Europe atļaujas.

Lai izmantotu garantijas tiesības, produktam jā aizpilda garantijas talonu un rīkuma adresējājumā (seku) ir jānodrošinā pārdevējam vai tieši pirktoģādājam apkopes darstāvim veiktais divus mēnešus pēc trūkuma konstatēšanas.

Informāciju par tuvāko Stanley Europe servisa pārstāvi meklējiet mājas lapā: www.2helpu.com.

Garantijas talons:

Ierīces modelis/Kataloga numurs
Serijas numurs/Datuma kods
Klients
Pārdevējs
Datums