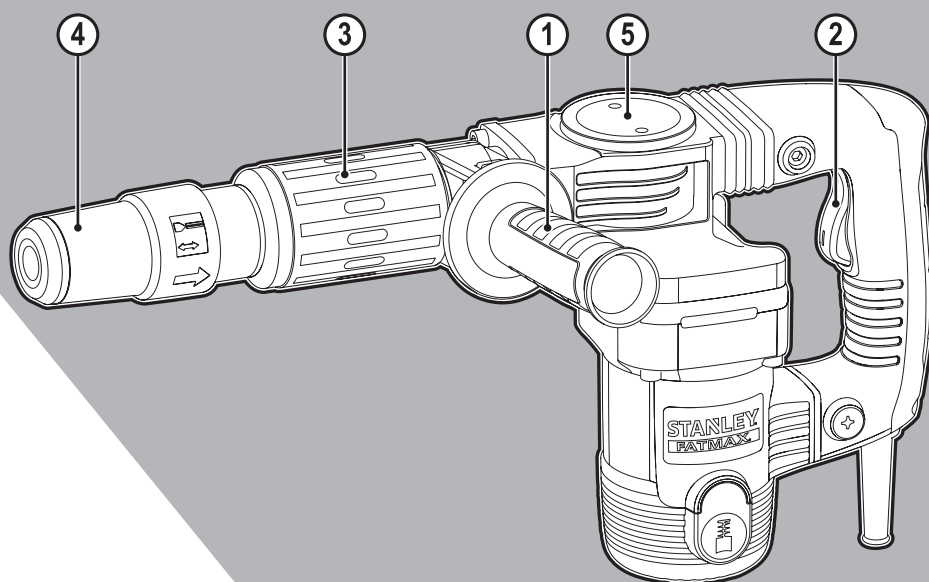


# STANLEY<sup>®</sup>

## FATMAX<sup>®</sup>

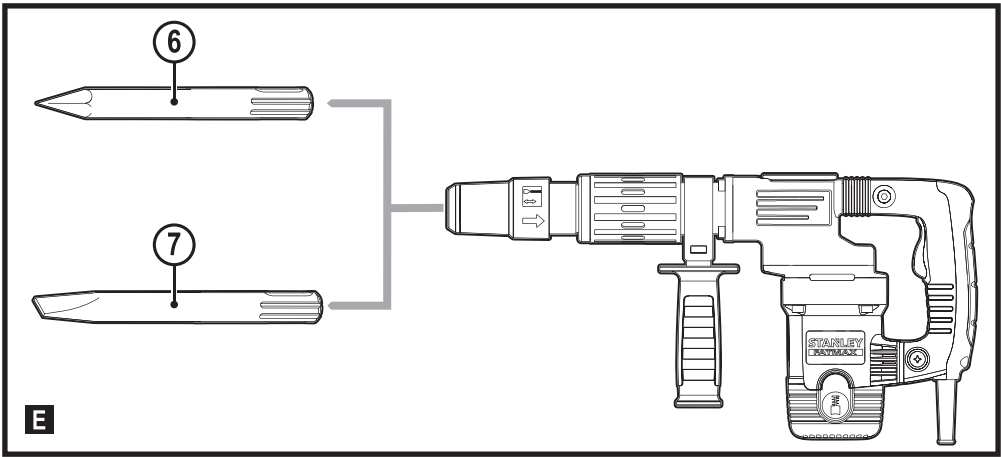
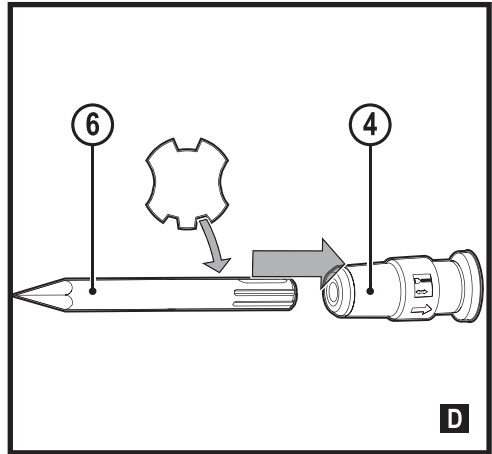
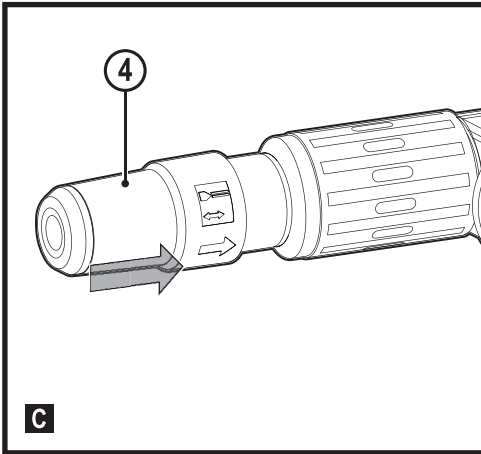
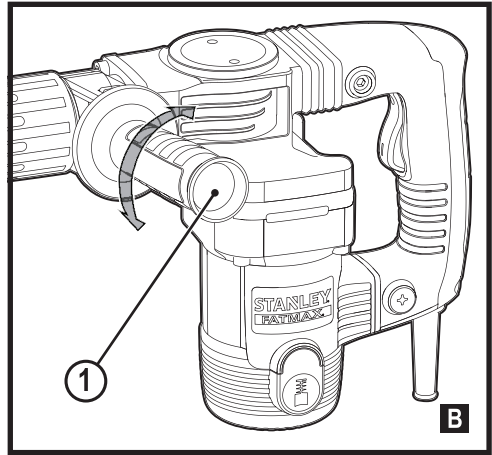
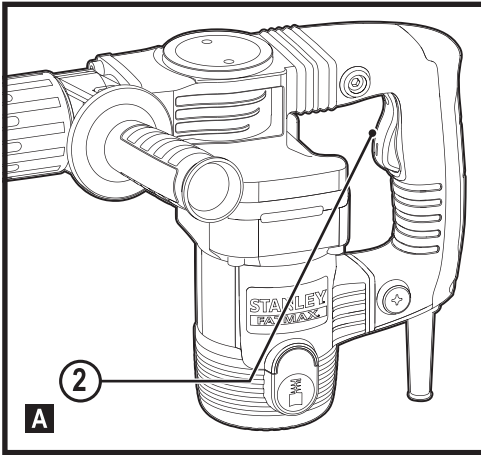


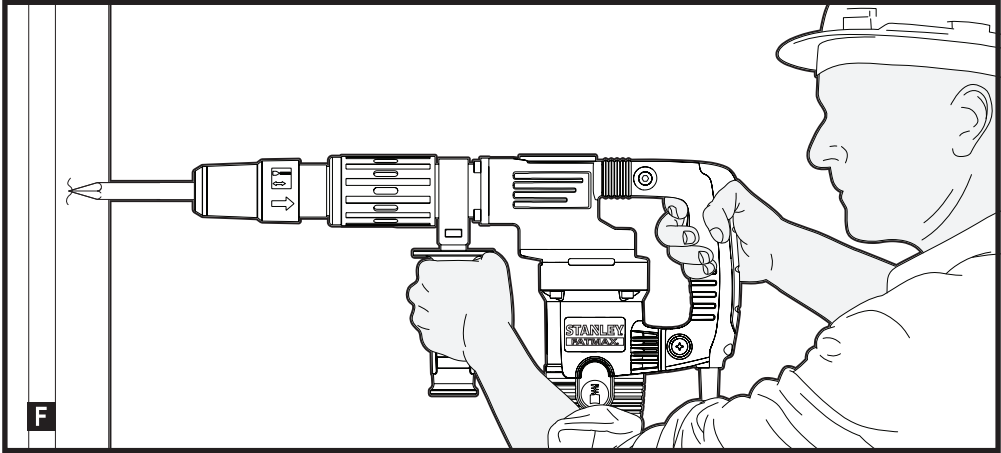
588782 - 75 CZ

Přeloženo z původního návodu

[www.stanley.eu](http://www.stanley.eu)

SFMEH220





## Použití výrobku

Vaše bourací kladivo STANLEY® FATMAX® SFMEH220 je určeno pro lehké nebo středně náročné sekací, drážkovací a demoliční práce v betonu, cihlách a zdivu. Toto nářadí je určeno pro profesionální i soukromé neprofesionální použití.

## Bezpečnostní pokyny

### Všeobecné bezpečnostní pokyny pro práci s elektrickým nářadím



**Varování! Přečtete si všechny pokyny a bezpečnostní výstrahy.** Nedodržení níže uvedených varování a pokynů může vést k způsobení úrazu elektrickým proudem, k vzniku požáru nebo k vážnému zranění.

**Veškerá bezpečnostní varování a pokyny uschovejte pro budoucí použití.**

Termín „elektrické nářadí“ ve všech upozorněních odkazuje na vaše nářadí napájené ze sítě (je opatřeno napájecím kabelem) nebo nářadí napájené baterií (bez napájecího kabelu).

#### 1. Bezpečnost v pracovním prostoru

- a. **Udržujte pracovní prostor čistý a dobře osvětlený.** Přeplněný a neosvětlený pracovní prostor může vést k způsobení úrazů.
- b. **Nepracujte s elektrickým nářadím ve výbušném prostředí, jako jsou prostory s výskytem hořlavých kapalin, plynů nebo prašných látek.** V elektrickém nářadí dochází k jiskření, které může způsobit vznícení hořlavého prachu nebo výparů.
- c. **Při práci s elektrickým nářadím zajistěte bezpečnou vzdálenost dětí a ostatních osob.** Rozptylování může způsobit ztrátu kontroly nad nářadím.

#### 2. Elektrická bezpečnost

- a. **Zástrčka napájecího kabelu nářadí musí odpovídat zásuvce. Zástrčku nikdy žádným způsobem neupravujte. Nepoužívejte u uzemněného elektrického nářadí žádné upravené zástrčky.** Neupravované zástrčky a odpovídající zásuvky snižují riziko způsobení úrazu elektrickým proudem.
- b. **Nedotýkejte se uzemněných povrchů, jako jsou například potrubí, radiátory, elektrické sporáky a chladničky.** Při uzemnění vašeho těla vzrůstá riziko úrazu elektrickým proudem.
- c. **Nevystavujte elektrické nářadí dešti nebo vlhkému prostředí.** Vnikne-li do elektrického nářadí voda, zvýší se riziko úrazu elektrickým proudem.

- d. **S napájecím kabelem zacházejte opatrně. Nikdy nepoužívejte napájecí kabel k přenášení nebo posouvání nářadí a netahejte za něj, chcete-li nářadí odpojit od elektrické sítě. Zabraňte kontaktu kabelu s mastnými, horkými a ostrými předměty nebo pohyblivými částmi.** Poškozený nebo zauzlený napájecí kabel zvyšuje riziko úrazu elektrickým proudem.
- e. **Při práci s nářadím venku používejte prodlužovací kabely určené pro venkovní použití.** Práce s kabelem pro venkovní použití snižuje riziko úrazu elektrickým proudem.
- f. **Musíte-li s elektrickým nářadím pracovat ve vlhkém prostředí, použijte napájecí zdroj s proudovým chráničem (RCD).** Použití proudového chrániče (RCD) snižuje riziko úrazu elektrickým proudem.

#### 3. Bezpečnost osob

- a. **Při použití elektrického nářadí zůstaňte stále pozorní, sledujte, co provádíte a pracujte s rozvahou. Nepoužívejte elektrické nářadí, jste-li unaveni nebo jste-li pod vlivem drog, alkoholu nebo léků.** Chvilka nepozornosti při práci s elektrickým nářadím může vést k vážnému zranění.
- b. **Používejte prvky osobní ochrany. Vždy použijte ochranu zraku.** Ochranné prostředky jako respirátor, neklouzavá pracovní obuv, přilba a chrániče sluchu, používané v příslušných podmínkách, snižují riziko poranění osob.
- c. **Zabraňte náhodnému spuštění nářadí. Před připojením zdroje napětí nebo před vložením baterie a před zvednutím nebo přenášením nářadí zkontrolujte, zda je spínač v poloze vypnuto.** Přenášení elektrického nářadí s prstem na spínači nebo připojení nářadí k napájecímu zdroji, je-li spínač nářadí v poloze zapnuto, může způsobit úraz.
- d. **Před spuštěním nářadí se vždy ujistěte, zda nejsou v jeho blízkosti klíče nebo seřizovací přípravky.** Seřizovací klíče ponechané na nářadí mohou být zachyceny rotujícími částmi nářadí a mohou způsobit úraz.
- e. **Nepřekázejte sami sobě. Při práci vždy udržujte vhodný postoj a rovnováhu.** Tak je umožněna lepší ovladatelnost nářadí v neočekávaných situacích.
- f. **Vhodně se oblékejte. Nenoste volný oděv nebo šperky. Dbejte na to, aby se vaše vlasy, oděv a rukavice nedostaly do kontaktu s pohyblivými částmi.** Volný oděv, šperky nebo dlouhé vlasy mohou být pohyblivými díly zachyceny.
- g. **Jsou-li zařízení vybavena adaptérem pro připojení příslušenství k zachytávání prachu, zajistěte jeho správné připojení a řádnou funkci.** Použití těchto zařízení může snížit nebezpečí týkající se prachu.

4. Použití elektrického nářadí a jeho údržba
  - a. **Nepřetěžujte elektrické nářadí. Používejte pro prováděnou práci správný typ nářadí.** Při použití správného typu nářadí bude práce provedena lépe a bezpečněji.
  - b. **Nelze-li hlavní spínač nářadí zapnout a vypnout, s nářadím nepracujte.** Každé elektrické nářadí s nefunkčním spínačem je nebezpečné a musí být opraveno.
  - c. **Před seřizováním nářadí, před výměnou příslušenství, nebo pokud nářadí nepoužíváte, odpojte zástrčku napájecího kabelu od zásuvky nebo z nářadí vyjměte baterii.** Tato preventivní bezpečnostní opatření snižují riziko náhodného spuštění nářadí.
  - d. **Uložte elektrické nářadí mimo dosah dětí a nedovolte ostatním osobám, které toto nářadí neumi ovládat nebo které neznají tyto bezpečnostní pokyny, aby s tímto elektrickým nářadím pracovaly.** Elektrické nářadí je v rukou nequalifikované obsluhy nebezpečné.
  - e. **Provádějte údržbu elektrického nářadí. Zkontrolujte vychýlení nebo zablokování pohyblivých částí, poškození jednotlivých dílů a jiné okolnosti, které mohou ovlivnit chod nářadí.** Pokud je nářadí poškozeno, nechejte jej opravit. Mnoho nehod bývá způsobeno zanedbanou údržbou nářadí.
  - f. **Udržujte řezné nástroje ostré a čisté.** Řádně udržované řezné nástroje s ostrými řeznými břity jsou méně náchylné k zablokování a lépe se s nimi pracuje.
  - g. **Používejte elektrické nářadí, příslušenství a držáky nástrojů podle těchto pokynů a berte v úvahu provozní podmínky a práci, která bude prováděna.** Použití elektrického nářadí k jiným účelům, než k jakým je určeno, může být nebezpečné.
5. Servis
    - a. **Opravy elektrického nářadí svěřte pouze kvalifikovanému technikovi, který bude používat originální náhradní díly.** Tím zajistíte bezpečný provoz nářadí.

### Doplňkové bezpečnostní pokyny pro práci s elektrickým nářadím



**Varování!** Další bezpečnostní výstrahy pro bourací kladiva

- ♦ **Používejte ochranu sluchu.** Nadměrná hloučnost může způsobit ztrátu sluchu.
- ♦ **Používejte přidavné rukojeti dodávané s nářadím.** Ztráta kontroly nad nářadím může vést k úrazu.
- ♦ **Při provádění prací, u kterých může dojít ke kontaktu pracovních nástrojů se skrytým elektrickým**

**vedením nebo s vlastním napájecím kabelem, držte nářadí za izolované povrchy.** Při kontaktu pracovního příslušenství s „živým“ vodičem způsobí neizolované kovové části nářadí obsluze úraz elektrickým proudem.

- ♦ **Ujistěte se, zda vrtný materiál nezakrývá elektrické vedení nebo plynové potrubí, a zda byla jejich poloha ověřena příslušnými společnostmi.**
- ♦ **Stále udržujte pevný úchop nářadí. Nepokoušejte se používat toto nářadí, nebudete-li jej držet oběma rukama.** Obsluha tohoto nářadí pouze jednou rukou způsobí ztrátu kontroly nad nářadím. Nebezpečný může být také průraz nebo kontakt s tvrdými materiály, jako jsou například armovací pruty.  
Před použitím pevně dotáhněte boční rukojeť.
- ♦ **Před použitím nářadí se ujistěte, zda je sekáč v nářadí řádně upevněn.**
- ♦ **V chladném počasí nebo v případě, kdy nebylo nářadí dlouho používáno, nechteje kladivo před zahájením práce několik minut v chodu bez zátěže.**
- ♦ **Pracujete-li nad úrovní terénu, zajistěte, aby byl prostor pod vámi uklizen.**
- ♦ **Nedotýkejte se sekáče nebo částí nářadí v jeho blízkosti ihned po ukončení práce, protože mohou být velmi horké a mohou způsobit popáleniny.**
- ♦ **Vždy zajistěte, aby napájecí kabel vedl od nářadí směrem dozadu, mimo pracovní prostor sekáče.**
- ♦ **Nepoužívejte toto nářadí dlouhodobě.**  
Vibrace způsobené funkcí přiklepu mohou být pro vaše ruce a paže nebezpečné. Používejte rukavice, které zajistí lepší tlumení rázů, a omezte působení vibrací prováděním častých přestávek.

### Bezpečnost ostatních osob

- ♦ Tento výrobek není určen k použití osobami (včetně dětí) se sníženými fyzickými, smyslovými nebo duševními schopnostmi, nebo s nedostatkem zkušeností a znalostí, pokud těmto osobám nebyl stanoven dohled, nebo pokud jim nebyly poskytnuty instrukce týkající se použití výrobku osobou odpovědnou za jejich bezpečnost.
- ♦ Děti musí být pod dozorem, aby bylo zajištěno, že si s tímto nářadím nebudou hrát.

### Zbytková rizika

Je-li toto zařízení používáno jiným způsobem, než je uvedeno v příložených bezpečnostních varováních, mohou se objevit dodatečná zbytková rizika. Tato rizika mohou vzniknout v důsledku nesprávného použití, dlouhodobého použití atd. Přestože jsou dodržovány příslušné bezpečnostní předpisy a jsou používána bezpečnostní zařízení, určitá zbytková rizika nemohou být vyloučena. Tato rizika jsou následující:

- ♦ Zranění způsobená kontaktem s jakoukoli rotující nebo pohyblivou částí.

- ♦ Zranění způsobená při výměně jakýchkoli dílů, pracovních nástrojů nebo příslušenství.
- ♦ Zranění způsobená dlouhodobým použitím nářadí. Používáte-li jakékoli nářadí delší dobu, zajistěte, aby byly prováděny pravidelné přestávky.
- ♦ Poškození sluchu.
- ♦ Zdravotní rizika způsobená vdechováním prachu vytvářeného při použití nářadí (příklad: práce se dřevem, zejména s dubovým, bukovým a MDF).

### Vibrace

Deklarovaná úroveň vibrací uvedená v technických údajích a v prohlášení o shodě byla měřena v souladu se standardní zkušební metodou předepsanou normou EN 60745 a může být použita pro srovnání jednotlivých nářadí mezi sebou. Deklarovaná úroveň vibrací může být také použita k předběžnému stanovení doby práce s tímto nářadím.

**Varování!** Úroveň vibrací při aktuálním použití elektrického nářadí se může od deklarované úrovně vibrací lišit v závislosti na způsobu použití nářadí. Úroveň vibrací může být vzhledem k uvedené hodnotě vyšší.

Při stanovení doby působení vibrací z důvodu určení bezpečnostních opatření podle požadavků normy 2002/44/EC k ochraně osob pravidelně používajících elektrické nářadí v zaměstnání, musí předběžný odhad působení vibrací brát na zřetel aktuální podmínky použití nářadí s přihlédnutím na všechny části pracovního cyklu, jako jsou doby, při které je nářadí vypnuto a kdy běží naprázdno.

### Štítky na nářadí

Na nářadí jsou společně s datovým kódem zobrazeny následující piktogramy:



**Varování!** Z důvodu snížení rizika způsobení úrazu si uživatel musí přečíst návod k použití.



Používejte bezpečnostní ochranné brýle.



Používejte ochranu sluchu.

### Elektrická bezpečnost



Toto zařízení je opatřeno dvojitou izolací. Proto není nutné použití uzemňovacího vodiče. Vždy zkontrolujte, zda napájecí napětí sítě odpovídá napětí na výkonovém štítku.

- ♦ Je-li poškozen napájecí kabel, musí být vyměněn výrobcem nebo v autorizovaném servisu Stanley Fat Max, aby bylo zabráněno možným rizikům.

### Použití prodlužovacího kabelu

Vždy používejte schválený typ prodlužovacího kabelu, který je vhodný pro příkon tohoto nářadí (viz technické údaje).

Prodlužovací kabel musí být vhodný pro venkovní použití a musí být také tak označen. Může být použit prodlužovací kabel HO5VV-F s délkou až 30 m a s průřezem vodiče 1,5 mm<sup>2</sup>, aniž by docházelo k výkonovým ztrátám při provozu nářadí.

Před použitím prodlužovací kabel řádně zkontrolujte, zda není poškozen nebo opotřebován. Je-li tento kabel poškozen, vyměňte jej. V případě použití navinovacího kabelu odviňte vždy celou délku kabelu.

### Popis

Tento výrobek se skládá z některých nebo ze všech následujících částí.

1. Boční rukojeť
2. Spínač
3. Kryt
4. Sklíčidlo SDS MAX
5. Vstup pro vstříknutí mazacího oleje

### Použití

**Varování!** Před provedením následujících operací se ujistěte, zda je nářadí vypnuto a odpojeno od zdroje napětí.

### Zapnutí a vypnutí (obr. A)

- ♦ Chcete-li nářadí spustit, stiskněte spínač (2) a nastavte jej do polohy ZAPNUTO (ON).
- ♦ Chcete-li nářadí vypnout, nastavte spínač do polohy VYPNUTO (OFF) a uvolněte jej (2).

### Upevnění boční rukojeti (obr. B)

Tato boční rukojeť (1) může být upevněna tak, aby vyhovovala pravákům i levákům.

**Varování!** Nepoužívejte toto nářadí bez řádně upevněné boční rukojeti.

- ♦ Povolte boční rukojeť.
- ♦ Pro praváky: Nasuňte svorku boční rukojeti přes objímku za držákem nástrojů tak, aby byla rukojeť vlevo. Pro leváky: Nasuňte svorku boční rukojeti přes objímku za držákem nástrojů tak, aby byla rukojeť vpravo.
- ♦ Nastavte boční rukojeť do požadované polohy a řádně ji utáhněte.

### Vložení a vyjmutí příslušenství SDS Max

#### (obr. C, D)

Toto nářadí používá příslušenství SDS Max (viz detail na obr. D, kde je zobrazen průřez upínací stopkou SDS Max).

Doporučujeme vám, abyste používali pouze profesionální příslušenství.

- ♦ Vycištěte a namažte upínací stopku nástroje.
- ♦ Vložte upínací stopku nástroje do držáku nástrojů/pojistné objímky (4).
- ♦ Stlačte příslušenství dolů a lehce s ním otáčejte, dokud nezapadne do drážek.
- ♦ Zatáhněte za nástroj, abyste se ujistili, zda je řádně zajištěn. Funkce sekání vyžaduje, aby sekáč, který je upnutý v držáku nástrojů, prováděl v axiální ose pohybu v rozsahu několika centimetrů.
- ♦ Chcete-li pracovní nástroj vyjmout, stáhněte držák nástrojů/pojistnou objímku (4) směrem dozadu, jak je zobrazeno na obr. C, a vyjměte nástroj.

**Varování!** Při výměně pracovního příslušenství vždy používejte rukavice.

Při práci s nářadím mohou být nekryté kovové části nářadí a příslušenství velmi horké.

### Drážkování a sekání (obr. E)

- ♦ Vložte vhodný sekáč (není dodáván) do správné polohy.
- ♦ Nastavte boční rukojeť (1) do požadované polohy.
- ♦ Zapněte nářadí a zahajte práci.
- ♦ Po ukončení práce a před odpojením napájecího kabelu nářadí vždy vypněte.
- ♦ Vždy dodržujte bezpečnostní pokyny a platné předpisy.
- ♦ Uvědomte si, kde je uloženo vodovodní potrubí a elektroinstalace.
- ♦ Vyvíjejte na nářadí pouze mírný tlak (asi 5 kg). Nadměrný tlak na nářadí neurychlí sekání, ale sníží výkon nářadí a může zkrátit jeho provozní životnost.
- ♦ Vždy držte nářadí pevně oběma rukama a zaujměte pevný postoj. Vždy používejte toto nářadí s řádně upevněnou boční rukojetí.

### Správná poloha rukou (obr. F)

**Varování!** Z důvodu snížení rizika vážného zranění VŽDY používejte správný úchop nářadí, jako na uvedeném obrázku.

**Varování!** Z důvodu snížení rizika vážného zranění držte nářadí VŽDY bezpečně a očekávejte nenadálé reakce.

Správná poloha rukou vyžaduje, abyste měli jednu ruku na boční rukojeti (1) a druhou ruku na hlavní rukojeti.

**Varování!** Nepoužívejte toto nářadí k míchání nebo čerpání snadno zápalných nebo výbušných kapalin (benzín, alkohol atd.).

Nepoužívejte nářadí k míchání hořlavých kapalin opatřených odpovídající etiketou.

### Příslušenství

Výkon vašeho nářadí závisí na používaném příslušenství. Příslušenství Stanley Fat Max jsou navržena a vyrobena

podle norem pro vysokou kvalitu a jsou určena pro zvýšení výkonu vašeho nářadí. Použitím tohoto příslušenství docílíte nejlepšího výsledku, jaký vám vaše nářadí může poskytnout.

### Údržba

Vaše nářadí Stanley Fat Max s napájecím kabelem nebo nabíjené baterii bylo zkonstruováno tak, aby pracovalo po dlouhou dobu s minimálními nároky na údržbu. Řádná péče o nářadí a jeho pravidelné čištění vám zajistí jeho bezproblémový chod.

**Varování!** Před prováděním jakékoli údržby nářadí napájeného kabelem nebo baterií:

- ♦ Vypněte zařízení/nářadí a odpojte jej od sítě.
- ♦ Nebo zařízení/nářadí vypněte a vyjměte z něj baterii, je-li toto zařízení/nářadí napájeno snímatelnou baterií.
- ♦ Nebo nelze-li baterii vyjmout, nechejte nářadí v chodu, dokud nedojde k úplnému vybití baterie.
- ♦ Před čištěním odpojte nabíječku od sítě. Vaše nabíječka nevyžaduje žádnou údržbu mimo pravidelné čištění.
- ♦ Větrací otvory zařízení/nářadí/nabíječky pravidelně čistěte měkkým kartáčem nebo suchým hadříkem.
- ♦ Pomocí vlhkého hadříku pravidelně čistěte kryt motoru. Nepoužívejte žádné abrazivní čisticí prostředky nebo rozpouštědla.
- ♦ Pravidelně otvírejte skříčidlo a poklepáním odstraňte prach z vnitřní části nářadí (je-li nářadí opatřeno skříčidlem).

### Výměna síťové zástrčky (pouze pro Velkou Británii a Irsko)

Budete-li instalovat novou zástrčku napájecího kabelu:

- ♦ Zajistěte řádné odstranění staré zástrčky.
- ♦ Připojte hnědý vodič k svorce pod napětím na nové zástrčce.
- ♦ Modrý vodič připojte k nulové svorce.

**Varování!** Na zemnicí svorku nebude připojen žádný vodič.

Dodržujte montážní pokyny dodávané s kvalitními zástrčkami. Doporučená pojistka: 10 A.

### Ochrana životního prostředí



Třídte odpad. Výrobky a baterie označené tímto symbolem nesmí být vyhozeny do běžného domácího odpadu.

Výrobky a baterie obsahují materiály, které mohou být obnoveny nebo recyklovány, což snižuje poptávku po surovinách.

Provádějte prosím recyklaci elektrických výrobků a baterií podle místních předpisů. Další informace najdete na internetové adrese [www.2helpU.com](http://www.2helpU.com)

## Technické údaje

		SFMEH20 (Typ 1)
Napájecí napětí	V	220–240
Frekvence	Hz	50–60
Příkon	W	1 010
Počet rázů	rázy/ min	2 900
Energie rázu (EPTA/Max)	J	8,5
Typ skličidla		SDS Max
Hmotnost	kg	6,3

SFMEH200 – Hladina akustického tlaku podle normy EN60745:		
Akustický tlak ( $L_{pA}$ )	dB(A)	85
Odchyłka akustického tlaku ( $K_{pA}$ )	dB(A)	3
Akustický výkon ( $L_{WA}$ )	dB(A)	96
Odchyłka akustického výkonu ( $K_{WA}$ )	dB(A)	3
Hodnota vibrací ah (sekání):		
( $a_{h,CHeg}$ )	$m/s^2$	11
Odchyłka (K)	$m/s^2$	1,5

## Prohlášení o shodě SMĚRNICE PRO STROJNÍ ZAŘÍZENÍ



Bourací kladivo SMEH220

Společnost Stanley Europe prohlašuje, že tyto výrobky popisované v technických údajích splňují požadavky následujících norem:

2006/42/EC, EN 60745-1, EN 60745-2-6.

Tyto výrobky splňují také požadavky směrnic 2014/30/EU a 2011/65/EU. Chcete-li získat další informace, kontaktujte prosím společnost Stanley Europe na následující adrese nebo na adresách uvedených na konci tohoto návodu.

Níže podepsaná osoba je odpovědná za sestavení technických údajů a provádí toto prohlášení v zastoupení společnosti Stanley Europe.

A.P. Smith  
Ředitel technického oddělení  
Stanley Fat Max Europe, Egide Walschaertsstraat14-18,  
2800 Mechelen, Belgie  
22. 7. 2019

## Záruka

Společnost Stanley Fat Max je přesvědčena o kvalitě svých výrobků a nabízí spotřebitelům záruku 12 měsíců od data zakoupení.

Tato záruka je nabízena ve prospěch zákazníka a nijak neovlivní jeho zákonná záruční práva. Tato záruka je platná ve všech členských státech EU a evropské zóny volného obchodu EFTA.

Požadujete-li reklamaci v rámci záruky, tato reklamace musí splňovat obchodní podmínky společnosti Stanley Fat Max a prodejci nebo autorizovanému servisu budete muset předložit doklad o zakoupení. Obchodní podmínky týkající se záruky společnosti Stanley Fat Max v trvání 1 roku a adresu nejbližšího autorizovaného servisu naleznete na internetové adrese [www.2helpU.com](http://www.2helpU.com), nebo kontaktujte nejbližšího autorizovaného prodejce Stanley Fat Max na adrese uvedené v tomto návodu.

Navštivte prosím naše internetové stránky [www.stanley.eu/3](http://www.stanley.eu/3), kde můžete zaregistrovat váš nový výrobek Stanley Fat Max a kde můžete získat informace o našich nových výrobcích a speciálních nabídkách.



**STANLEY BLACK & DECKER CZECH REPUBLIC S.R.O.**

Türkova 5b  
149 00 Praha 4  
Česká Republika  
Tel.: 00420 261 009 772  
Fax: 00420 261 009 784  
Servis: 00420 244 403 247  
www.stanleyworks.cz  
obchod@sbdinc.com

**STANLEY BLACK & DECKER SLOVAKIA S.R.O.**

Vysoká 2/b  
811 06 Bratislava  
Tel.: 00420 261 009 772  
Fax: 00420 261 009 784  
www.stanleyworks.sk  
obchod@sbdinc.com

**BAND SERVIS**

K Pasekám 4440  
760 01 Zlín  
Tel.: 00420 577 008 550,1  
Fax: 00420 577 008 559  
www.bandservis.cz  
bandservis@bandservis.cz

**BAND SERVIS**

Klásterského 2  
140 00 Praha 4  
Tel.: 00420 244 403 247  
Fax: 00420 241 770 167  
j.kraus@bandservis.cz  
www.bandservis.cz  
bandservis@bandservis.cz

**BAND SERVIS**

Paulínska 22  
917 01 Trnava  
Tel.: 00421 335 511 063  
Fax: 00421 335 512 624  
www.bandservis.sk  
p.talajka@bandservis.sk

**BAND SERVIS**

Južná trieda 17 (budova TWD)  
040 01 Košice  
Tel.: 00421 556 233 155  
bandserviske@zoznam.sk

ČESKY



