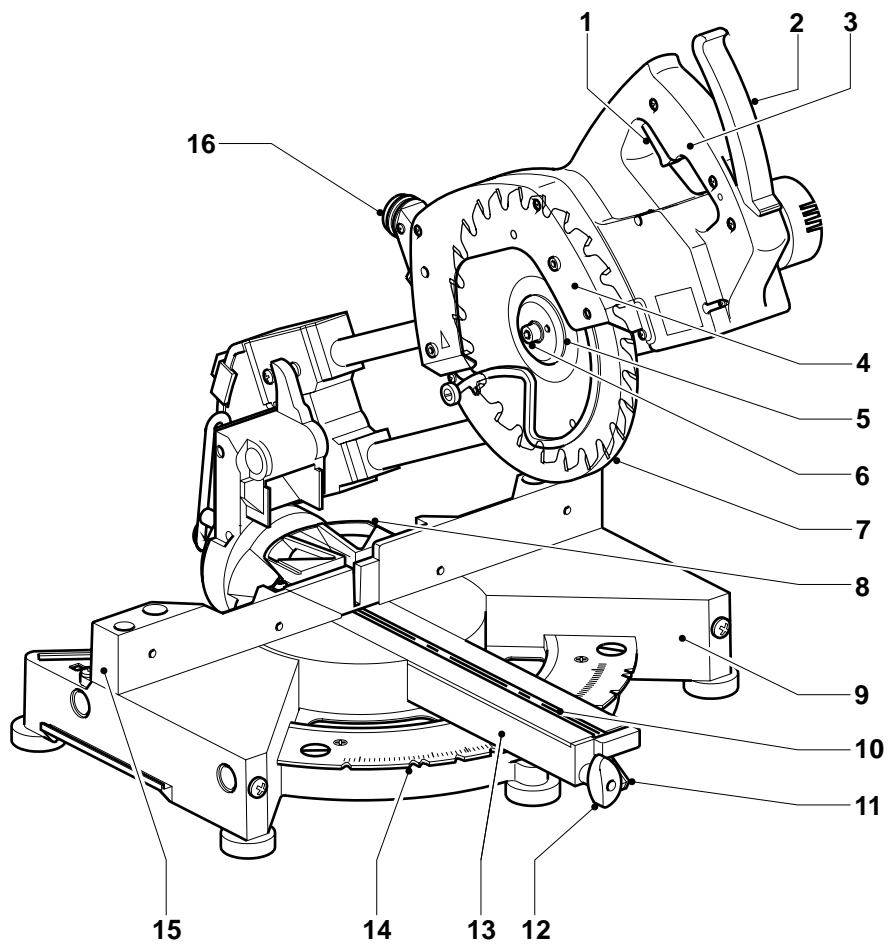


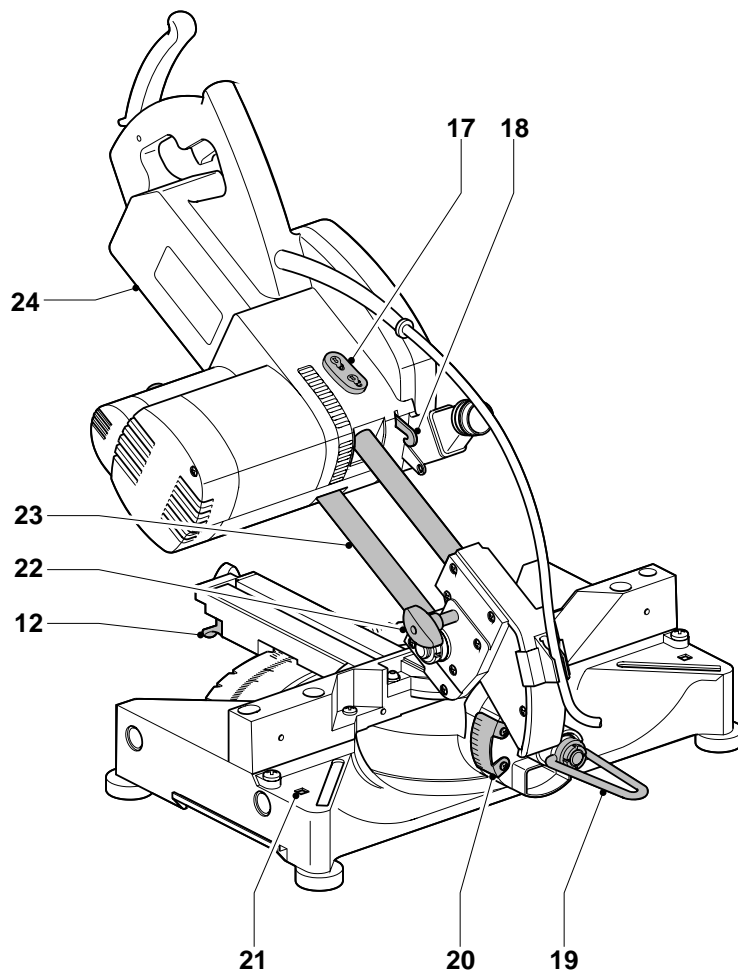
Elu®

PS274
PS274E

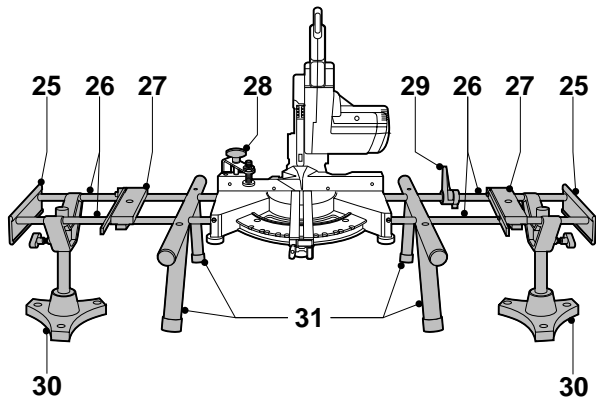
Dansk	1
Deutsch	8
English	16
Español	23
Français	30
Italiano	37
Nederlands	44
Norsk	51
Português	58
Suomi	65
Svenska	72
Ελληνικά	79



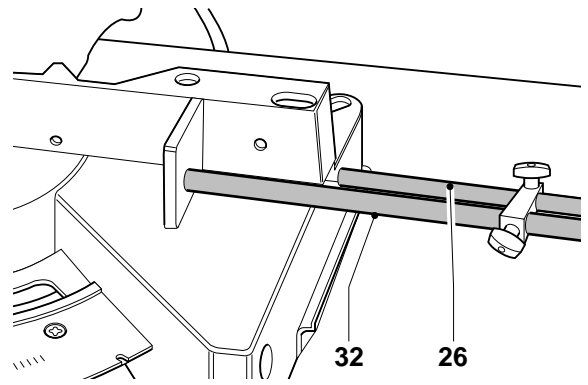
A1



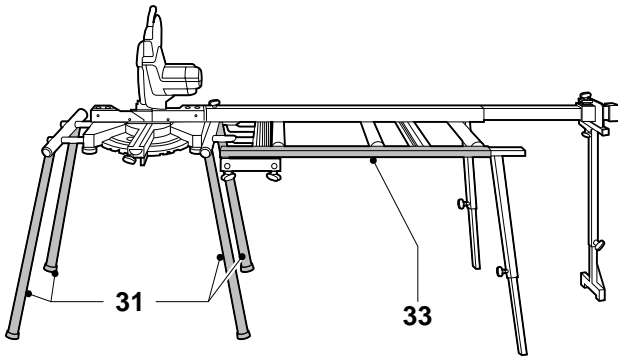
A2



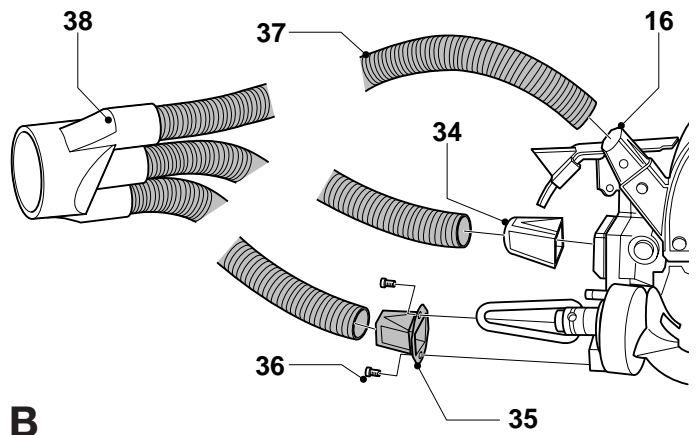
A3



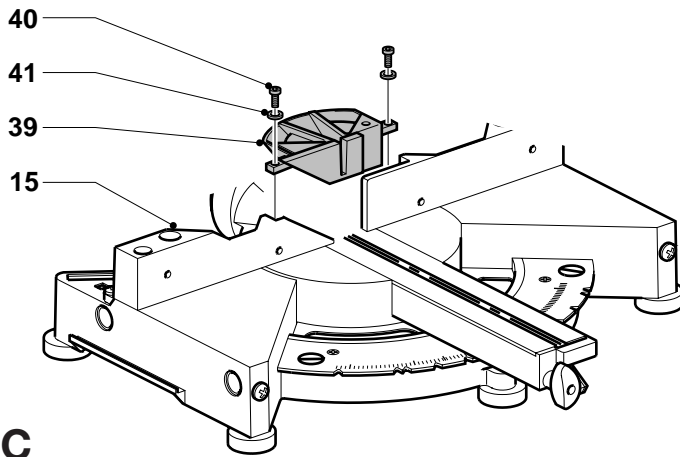
A4



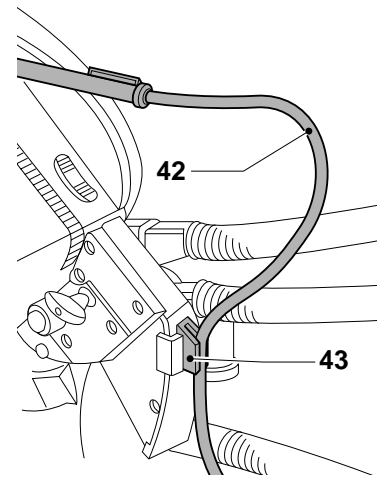
A5



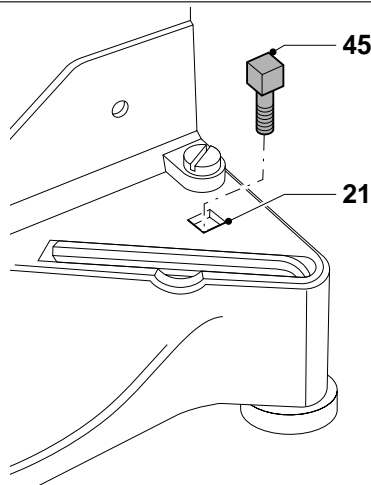
B



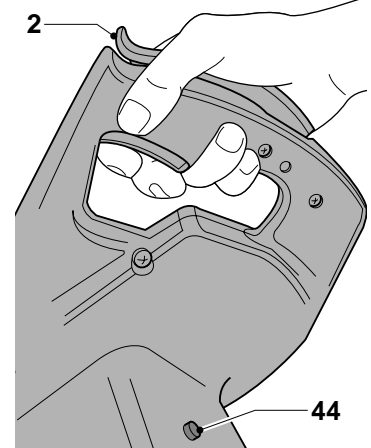
C



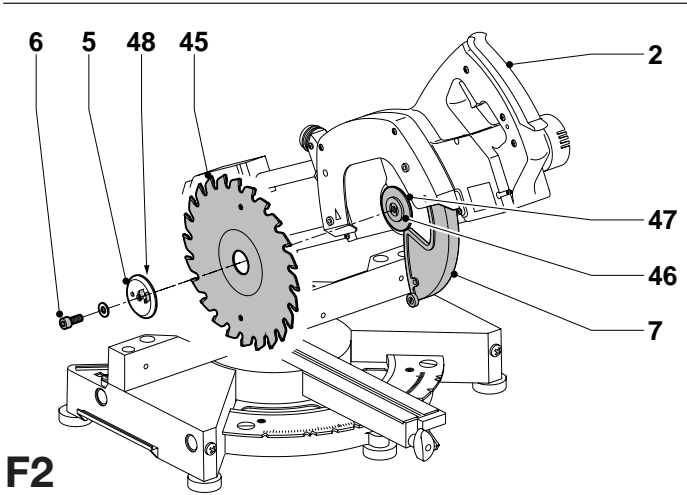
D



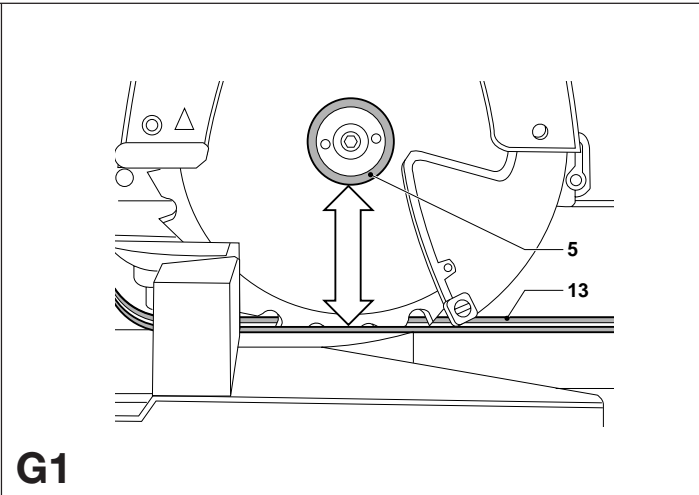
E



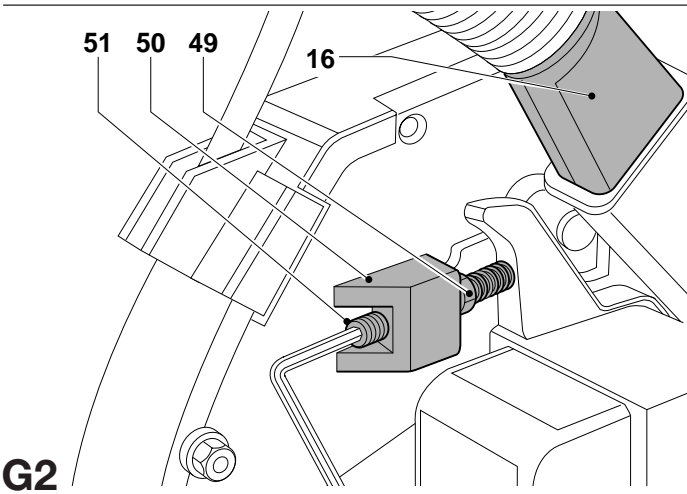
F1



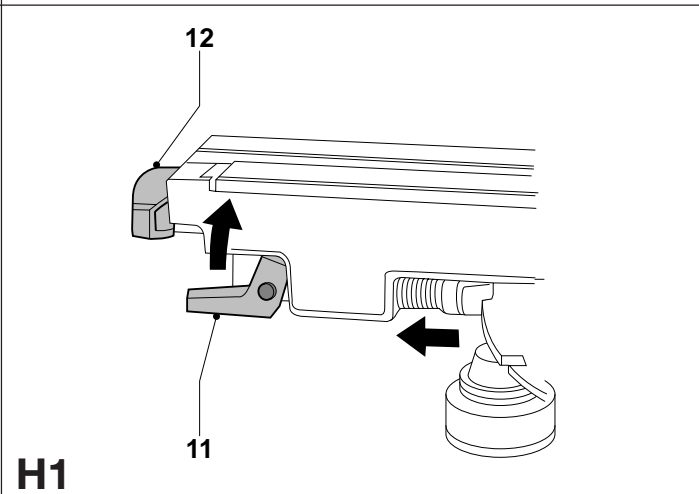
F2



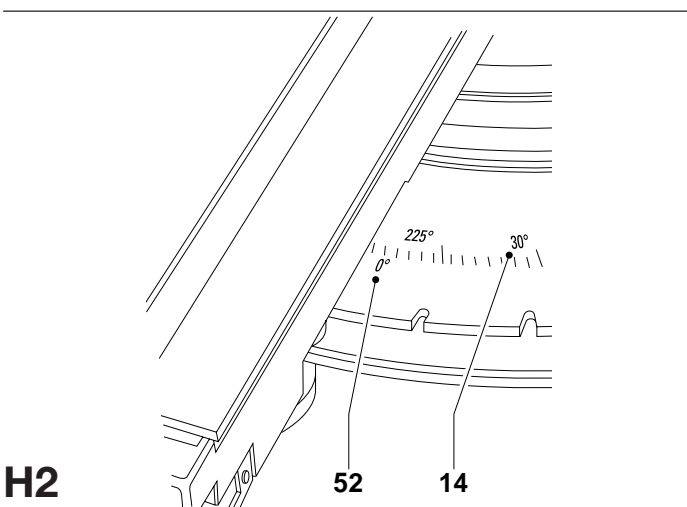
G1



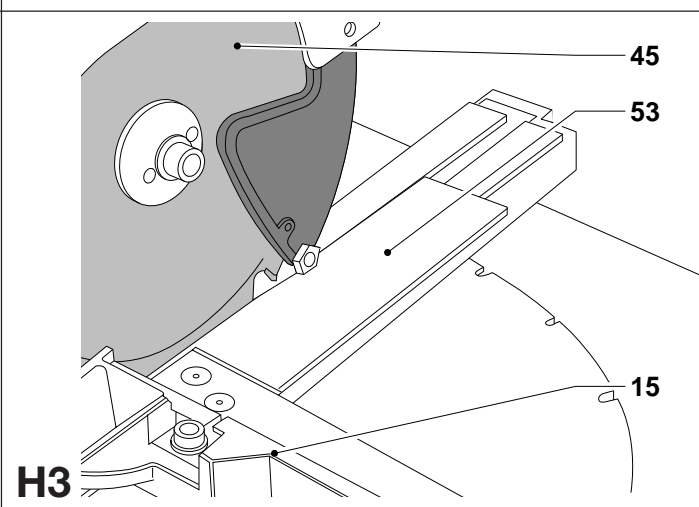
G2



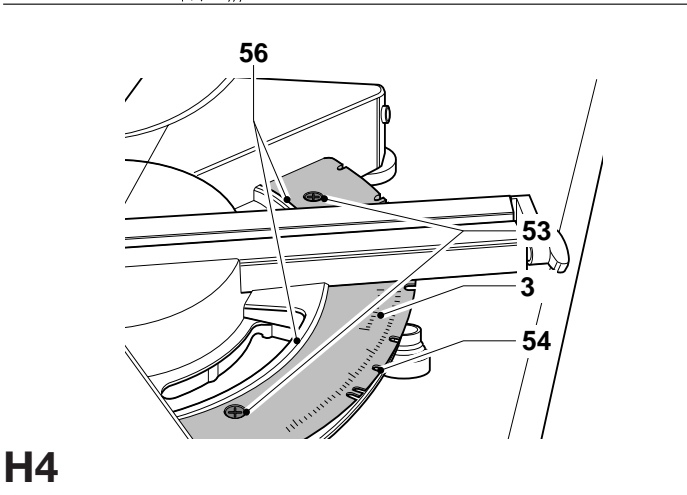
H1



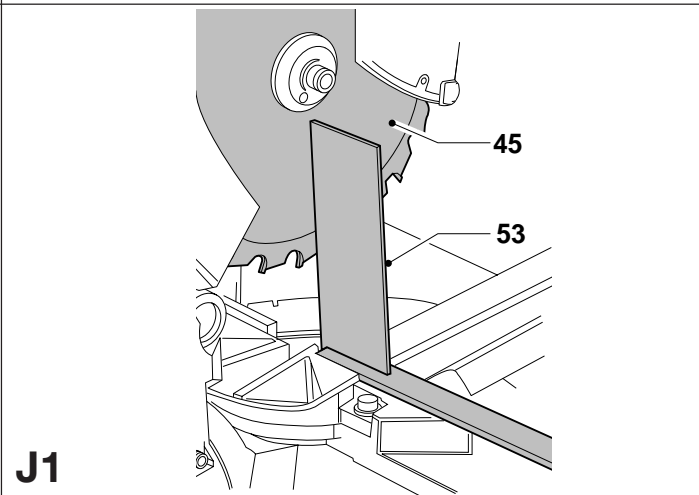
H2



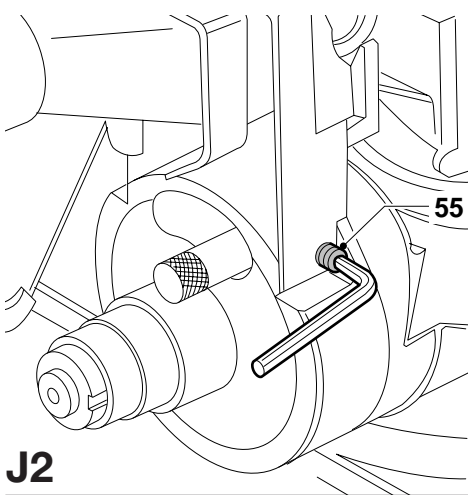
H3



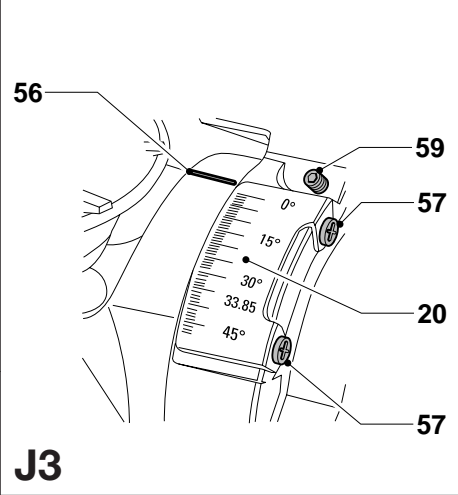
H4



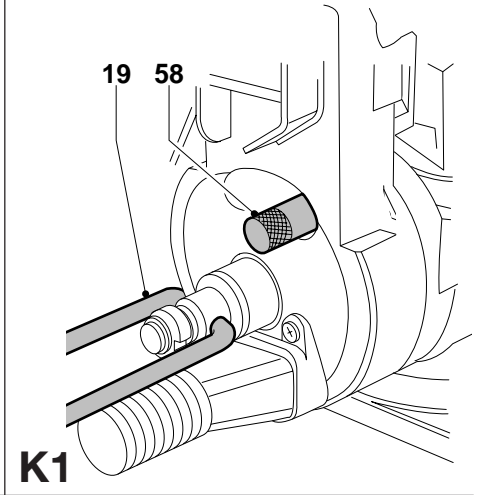
J1



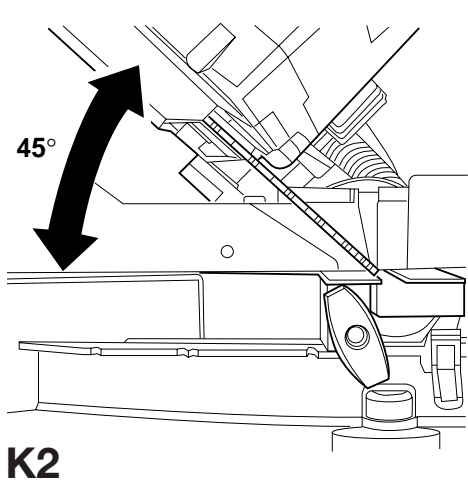
J2



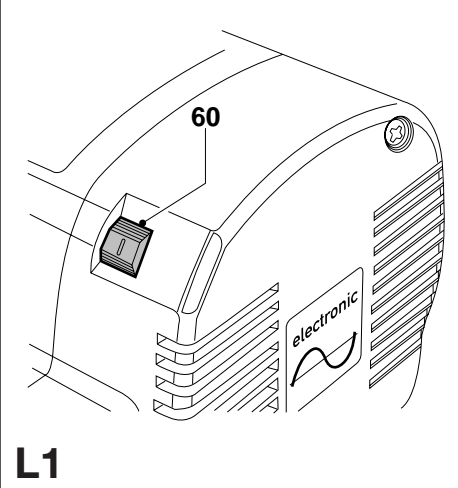
J3



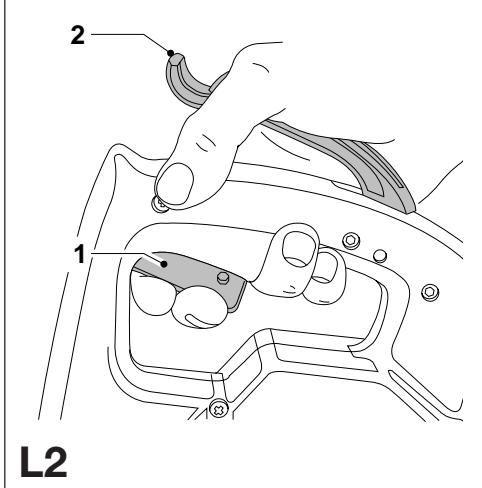
K1



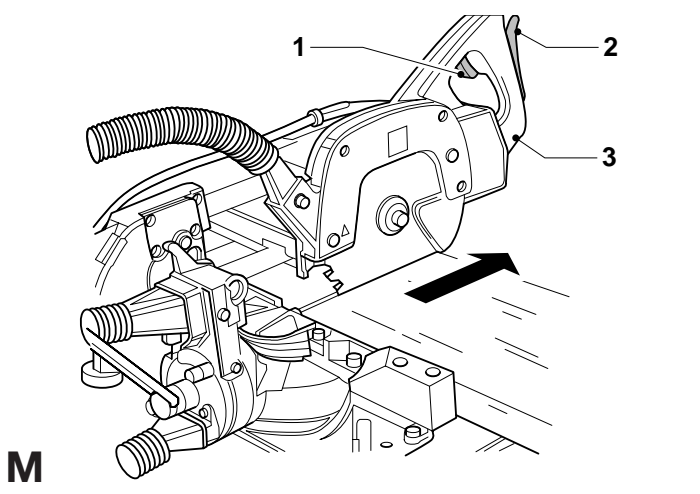
K2



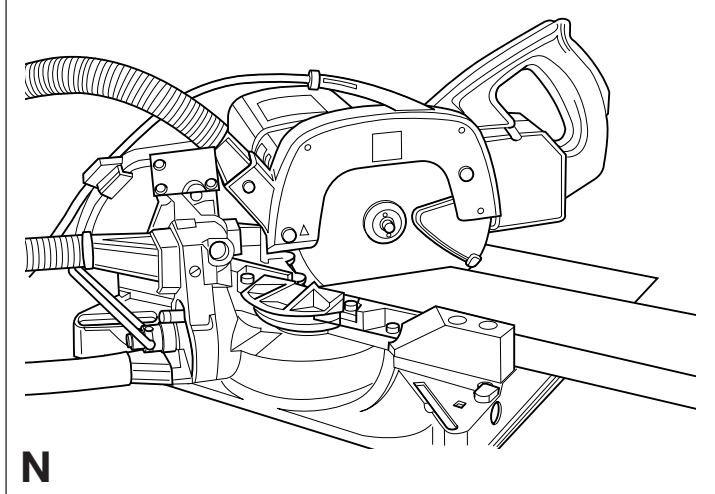
L1



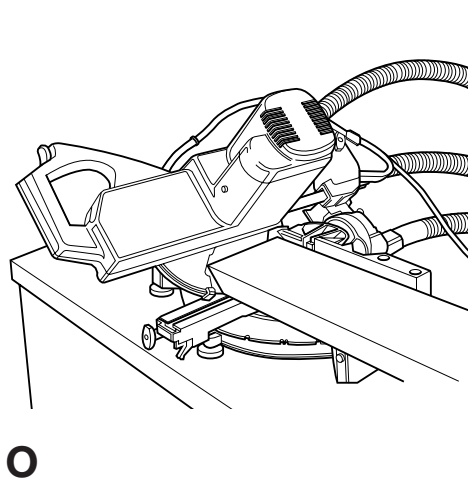
L2



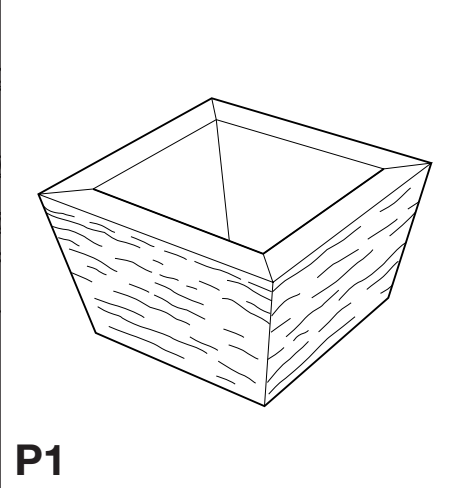
M



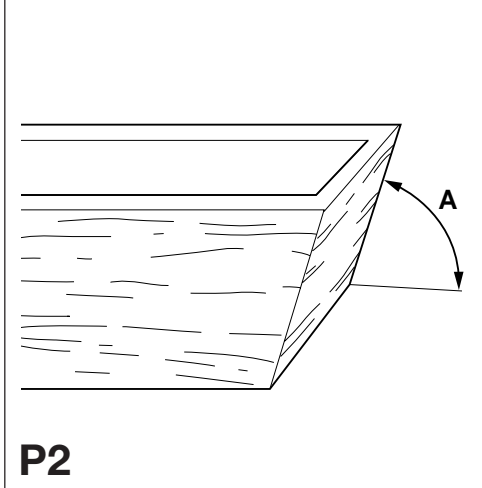
N



O



P1



P2

KAP- OG GERINGSSAV PS274/PS274E

Tillykke!

Du har valgt en Elu maskine. Mange års erfaring, ihærdig produktudvikling og innovation gør Elu til en af de mest pålidelige partnere for professionelle brugere.

Indholdsfortegnelse

Tekniske data	da - 1
EF-Overensstemmelseserklæring	da - 1
Sikkerhedsinstruktioner	da - 2
Kontroller emballagens indhold	da - 3
Beskrivelse	da - 3
EI-sikkerhed	da - 3
Anvendelse af forlængerledning	da - 3
Samling	da - 3
Justering	da - 4
Brugervejledning	da - 4
Vedligeholdelse	da - 7
Service	da - 7

Tekniske data

		PS274	PS274E
Spænding	V	230	230
Motoreffekt (indgang)	W	1.200	1.600
Motoreffekt (udgang)	W	800	1.100
Klingediameter	mm	216	216
Hul diameter	mm	30	30
Max. ubelastet omdrejningstal/min		6.700	2.500-5.000
Gering (max.)	venstre og højre	48°	48°
Vinkel (max.)	venstre	48°	48°
Dobbelgearing	vinkled	45°	45°
	gering	45°	45°
Kapacitet			
kapning 90°	mm	60 x 270	60 x 270
gering 45°	mm	60 x 190	60 x 190
gering 48°	mm	60 x 180	60 x 180
vinkled 45°	mm	48 x 270	48 x 270
vinkled 48°	mm	44 x 270	44 x 270
Total måg	kg	15,5	16,0

Sikringer:

230 V maskiner	10 A
----------------	------

Følgende piktogrammer anvendes i denne håndbog:



Angiver risiko for personskade, livsfare eller ødelæggelse af værktøjet, hvis brugervejledningens instruktioner ikke følges.



Angiver risiko for elektrisk stød.



Skarpe kanter.

EF-Overensstemmelseserklæring



PS274/PS274E

Elu erklærer at disse værktøjer er konstrueret i henhold til EU-direktiverne: 89/392/EØF, 89/336/EØF, 73/23/EØF, EN 50144, EN 55104, EN 55014, EN 61000-3-2 & EN 61000-3-3.

For yderligere information bedes De venligst kontakte Elu på nedenstående adresse eller se bagsiden af brugervejledningen.

Lydniveauet er i overensstemmelse med EU-direktiverne 86/188/EØF & 89/392/EØF, målt i henhold til EN 50144:

		PS274	PS274E
L_{PA} (lydniveau)	dB(A)*	89,7	89,7
L_{WA} (akustisk styrke)	dB(A)	97,7	97,7

* ved operatørens øre



Anvend høreværn, hvis lydniveauet overstiger 85 dB(A).

Den vægtede geometriske middelværdi af accelerationsfrekvensen i henhold til EN 50144:

	PS274	PS274E
	<2,5m/s ²	<2,5m/s ²

TÜV Rheinland
Sicherheit und Umweltschutz GmbH
Am Grauen Stein
D-51105 Köln
Germany

Cert. No.
BM 9410802 01

Produktudviklingsdirektør
Horst Großmann

Elu International, Richard-Klinger-Straße 40,
D-65510, Idstein, Tyskland

Sikkerhedsinstruktioner

Læs brugsanvisningen igennem, inden maskinen tages i brug. Opbevar brugsanvisningen let tilgængeligt, så alle, der bruger maskinen, har adgang til brugsanvisningen. Foruden nedenstående instruktioner, bør Arbejdstilsynets regler altid følges.

ADVARSEL!

Når man anvender elværktøj, skal følgende grundlæggende sikkerhedsinstruktioner altid følges for at nedsætte risikoen for elektriske stød, personskader og brand.

1 Brug høreværn

Lydniveauet ved bearbejdning af forskellige materialer kan variere, af og til overstiger niveauet 85 dB(A). For at beskytte sig selv, skal man altid anvende høreværn.

2 Hold arbejdsområdet i orden

Uordentlige arbejdsområder og arbejdsbænke indbyder til skader.

3 Tænk på arbejdsmiljøets indflydelse

Udsæt ikke elværktøj for regn. Anvend ikke elværktøj på fugtige eller våde pladser. Sørg for en god belysning over arbejdsområdet. Anvend ikke elværktøj i nærheden af let antændelige væsker eller gasser.

4 Beskyt dig mod elektriske stød

Undgå kropskontakt med dele, der har jordforbindelse (f.eks. rør, radiatorer, komfurer, køleskabe). Ved ekstreme arbejdsforhold (f.eks. høj fugtighed, forekomst af metalstøv osv.) kan den elektriske sikkerhed øges ved at tilkoble en fejlstrømsafbryder.

5 Hold børnene på afstand

Lad ikke børn komme i berøring med værktøjet eller forlængerledningen. Det er påkrævet at holde børn under 16 år under opsyn.

6 Opbevar værktøj sikkert

Når elværktøjet ikke anvendes, skal det opbevares på et tørt, højt placeret sted, låst inde, uden for børns rækkevidde.

7 Overbelast ikke elværktøj

Man arbejder bedre og mere sikkert inden for det anførte effektområde.

8 Brug det rigtige elværktøj

Tving ikke elværktøj til at udføre arbejde, som er beregnet til kraftigere værktøj. Brug ikke værktøj til formål, det ikke er beregnet til, brug f.eks. ikke en hånddrundsav til at save kviste eller brænde.

9 Klæd dig rigtigt på

Bær ikke løst hængende tøj eller smykker. De kan sidde fast i bevægelige dele. Gummihandsker og skridsikre sko anbefales ved udendørs arbejde. Brug håret, hvis du har langt hår.

10 Brug beskyttelsesbriller

Brug beskyttelsesbriller for at forhindre, at du får støv i øjnene, hvilket kan forårsage skade. Hvis der opstår meget støv, bruges også støvmaske.

11 Ledningen må ikke mishandles

Bær aldrig værktøjet i ledningen og træk ikke i ledningen for at tage kontakten ud af stikket. Udsæt ikke ledningen for varme, olie eller skarpe kanter.

12 Sæt arbejdsemnet fast

Brug skruetvinger eller skruestik for at spænde arbejdsemnet fast. Det er sikrere end at bruge hånden, og du får begge hænder fri til arbejdet.

13 Stræk dig ikke for meget

Sørg for, at du altid har sikkert fodfæste og balance.

14 Vedligehold værktøjet omhyggeligt

Hold værktøjet skarpt og rent. Følg instruktionerne med hensyn til pasning og udskiftning af tilbehør. Kontroller elværktøjets ledning regelmæssigt og få den repareret hos et anerkendt serviceværksted, hvis den er beskadiget. Kontroller forlængerledninger regelmæssigt og udskift dem, hvis de er beskadigede. Hold håndtagene tørre, rene og fri for olie og fedt.

15 Tag kontakten ud af stikket når elværktøjet ikke er i brug, inden service og ved udskiftning af tilbehør

16 Fjern nøglerne

Kontroller at nøgler og justerværktøj er fjernet fra elværktøjet, inden det startes.

17 Undgå utilsigtet start

Bær ikke tændt elværktøj med fingeren på afbryderen. Sørg for, at afbryderen er slået fra, når du sætter kontakten i stikket.

18 Forlængerledninger udendørs

Udendørs må der kun anvendes forlængerledninger, der er godkendt til udendørs brug og mærkede til dette.

19 Vær opmærksom

Se på det, du gør. Brug din sunde fornuft. Brug ikke elværktøjet, når du er træt.

20 Kontroller elværktøjet for skader, inden du tilslutter ledningen til vægstikket

Inden fortsat brug af elværktøjet, skal eventuelle beskadigede sikringsanordninger og andre defekte dele kontrolleres nøje for at finde ud af, om de fortsat kan fungere rigtigt og udføre den planlagte funktion. Kontroller at de bevægelige dele fungerer upåklageligt og ikke klemmer, at ingen dele er gået i stykker, at alle dele er rigtigt monterede, og at andre forhold, der kan påvirke driften, er i orden. En sikkerhedsanordning eller en anden del, som er beskadiget, skal repareres eller udskiftes af et anerkendt serviceværksted, hvis intet andet er anført i brugsanvisningen. Fejlbehæftede afbrydere skal udskiftes hos et autoriseret serviceværksted. Brug ikke elværktøjet, hvis afbryderen ikke kan kobles til eller fra.

21 For din personlige sikkerhed

Brug kun tilbehør og dele, der er anbefalet i brugsanvisningen og katalogerne. Anvendelsen af andet værktøj eller tilbehør end det, der anbefales i brugsanvisningen eller katalogerne kan medføre risiko for personskader.

22 Få dit værktøj repareret hos et autoriseret Elu Serviceværksted

Dette elværktøj overholder de relevante sikkerhedsforskrifter. For at undgå fare, må reparationer af eludstyr kun foretages af autoriserede elektrikere.

Supplerende sikkerhedsregler for geringssave

- Kontrollér, at savklingen roterer den rigtige vej. Kontrollér, at klingens skarpe. Anvend ikke mindre eller større savklinger end anbefalet. Se de tekniske specifikationer vedrørende savklingens diameter.
- Kontrollér, at alle låseskruer og spær er spændt, inden du starter saven.
- Kontrollér med jævne mellemrum, at motorens luftindtag er frie for støv og spåner.
- Tag stikket ud af kontakten, inden du starter vedligeholdelse eller udskifter savklingen.
- Læs brugsanvisningen inden du anvender tilbehør til saven. Fejlagtig brug af tilbehør kan medføre materialskader.
- Sørg for, at motoren har opnået fulde omdrejninger, inden savningen påbegyndes.
- Løft savhovedet op fra savsnittet, inden du slipper strømafbryderen.
- Prøv ikke at standse motorakslen ved at holde et emne mod ventilatoren.
- Hold hænderne væk fra savklingen, når strømmen er tilsluttet.
- Sav ikke meget små stykker.
- Forsøg aldrig at standse savklingen ved at presse et emne mod den roterende savklinge. De kan medføre alvorlige personskader.
- Anvend aldrig beskadigede savklinger.
- Anvend ikke slibeskiver.
- Brug ikke maskinen til at save i ferrometaller, ikke-ferrometaller eller murværk.

Anden fare

Følgende risici er forbundet med anvendelsen af geringssave: Selvom man følger alle relevante sikkerhedsinstruktioner og anvender sikkerhedsanordninger, kan der stadig være visse farer. Disse farer er:
- Høreskader.

- Risiko for uheld med de roterende savklingers uafdækkede dele.
- Risiko for skade under udskiftning af klinger.
- Risiko for at få fingrene i klemme under åbning af afskærmningen.
- Helbredsrisiko ved indånding af træstøv, der udvikles under savning, især fra eg, bøg og MDF.

Kontroller emballagens indhold

Emballagen indeholder:

- 1 Delvis samlet maskine
- 1 4 mm Unbrakonøgle
- 1 6 mm Unbrakonøgle
- 1 216 mm TCT savklinge
- 2 Låseskruer
- 1 Indsatsanslag (med 2 skruer)
- 1 Udsugningsmundstykke:
 - 2 udsugningsmundstykker (med 2 skruer)
 - 3 fleksibel plastikslange
 - 1 3-vejs adaptor
- 1 Brugervejledning
- 1 Tegning

- Kontroller, at værktøjet, komponenter eller tilbehør ikke er blevet beskadiget under transporten.
- Tag dig tid til at læse og forstå denne brugervejledning, før du tager værktøjet i brug.
- Tag forsigtigt saven ud af emballagen.

Beskrivelse (fig. A1 & A2)

Din Elu KAP OG GERINGSsav er udviklet til professionelt brug.

Dette højpræcisionsværktøj kan hurtigt og nemt indstilles til lodret kapning, vinklet kapning, geringskapning eller dobbeltgering. Hvis arbejdsemnet anbringes på et stykke træk, øges kapaciteten til 300 mm.

A1

- 1 Afbryder
- 2 Spærre til savhovedet
- 3 Bærehåndtag
- 4 Fikseret klingskærm
- 5 Ydre flange
- 6 Låseskrue til savklingen
- 7 Nederste klingskærm
- 8 Indsatsanslag
- 9 Fast bord
- 10 Savspor
- 11 Spærretap til fast stop
- 12 Geringsslås
- 13 Svingbart bord/geringsarm
- 14 Geringsskala
- 15 Anslag
- 16 Øverste udsugningsmundstykke

A2

- 17 Spærre til savhovedets længdebevægelse
- 18 Krog til savhovedet
- 19 Smigllås
- 20 Vinkelskala
- 21 Huller til montering af saven på bænke
- 22 Transportspærre
- 23 Styrestænger
- 24 Savhoved

Ekstraudstyr

A3

- 25 Endestykke
- 26 Støttestænger
- 27 Emnestøtte

- 28 Klemme til emne
- 29 Svingbart emnestop
- 30 Justerbart stativ 760 mm (max. højde)
- 31 Støtteben

A4

- 32 Længdestop til små arbejdsemner (kan kun anvendes sammen med støttestængerne [26])

A5

- 31 Støtteben
- 33 Rullebord

EI-sikkerhed

Elmotoren er kun beregnet til én spænding. Kontroller, at strømforsyningen svarer til spændingen på typeskiltet.

Udskiftning af kabel eller stik

Ved udskiftning af kablet eller af stikket skal den bortskaffes på sikker måde. Et stik med blottede kobberledere er farlig, hvis den sættes i en strømførende kontakt.

Anvendelse af forlængerledning

Hvis der skal bruges forlængerledning, skal der anvendes et kabel svarende til maskinens strømforbrug (se de tekniske specifikationer). Den mindste lederstørrelse er 1,5 mm². Ved anvendelse af en kabeltromle, skal kablet altid vindes helt ud.

Samling



Inden samling af værktøjet skal stikket altid tages ud af stikkontakten.

Motoren og skærmene er allerede monteret på bordet fra fabrikken.



Støvsugning (fig. B)

Det øverste udsugningsmundstykke (16) er monteret fra fabrikken.

- Indsæt det midterste udsugningsmundstykke (34) som vist.
- Spænd de nederste udsugningsmundstykker (35) fast med skruerne (36).
- Fastgør slangerne (37) på mundstykkerne. Den længste slange til (16).
- Tilslut slangerne til 3-vejsadapten (38).
- Når muligt brug en udsuger, der opfylder de gældende bestemmelser vedrørende støvsugning.

Montering af indsatsanslaget (fig. A2 & C)



Anvend geringsanslaget til alle savninger!

- Tryk savhovedet (24) ned og træk transportspærren (22) ud og løft savhovedet op igen (fig. A2).
- Indsæt skruerne (40) og skiverne (41) i hullerne (39) som vist for at montere indsatsanslaget (fig. C).

Ledningsklemme (fig. D)

- Anbring ledningen (42) i ledningsklemmen (43). Sørg for, at ledningen efter klemmen er lang nok, så savhovedet kan bevæges frit.

Montering på arbejdsbænk (fig. E)

Saven kan placeres på alle plane og stabile underlag. Men det er bedst at montere saven i en arbejdshøjde på 700 til 750 mm.

- Sæt de to låseskruer (45) i de to huller (21).
- Saven skal stå stabilt, så den ikke flytter sig.

Montering af savklingen (fig. A1, F1 & F2)



Tænderne på en ny klinge er meget skarpe og kan være farlige.

- Hold spindellåsen (44) nede og drej klingens låseskrue (6) ved at skrue med uret. Fjern klingens låseskrue (6), skive og ydre flange (5) (fig. A1).
- Tryk den kombinerede nederste skærm og spærren til savhovedet (2) ned for at løfte den nederste klingskærm (7) op og fjern savklingen (45) (fig. F2).
- Anbring den nye savklinge (45) på skulderen (46) på den indre flange (47) og kontroller, at de nederste savtænder peger mod anslaget (væk fra operatøren) (fig. F2).
- Genanbring den ydre flange (5) og kontroller, at styresporene (48) sidder rigtigt på plads, et på hver side af motoren.
- Spænd savklingens låseskrue (6) ved at dreje mod uret samtidigt med, at du holder spindellåsen (44) nede med den anden hånd (fig. F1).



Tryk aldrig spindellåsetappen ind, mens klingens roterer.

Justering



Inden samling af værktøjet skal stikket altid tages ud af stikkontakten.

Din geringsssav var korrekt justeret fra fabrikken. Hvis justering er nødvendig på grund af transport eller håndtering, eller af andre grunde skal nedenstående vejledning følges. Når disse justeringer er gennemført, skal de ikke ændres igen.

Justering af styrestængerne til konstant savdybde (fig. A2, F1, G1 & G2)

Savklingen skal rotere frit i en konstant savdybde i hele bordets længde og uden at røre det faste bord ved enden af savsporet eller ved den bevægelige arms front. For at opnå dette, skal styrestængerne være helt parallelle med bordet, når savhovedet er i laveste stilling.

- Tryk den kombinerede nederste klingskærm og spærren til savhovedet ned (2) (fig. F1).
- Tryk savhovedet helt til bagerste position og mål afstanden mellem det bevægelige bord (13) og underkanten af den ydre flange (5) (fig. G1).
- Løsn spærreknappen til savhovedets længdebevægelse (17) (fig. A2).
- Hold savhovedet helt nede og træk det hele vejen ud.
- Mål højden i fig. G1 igen. Begge måleresultater skal være ens.
- Indstil på følgende måde:
- Løsn låsemøtrikken (49) i beslaget (50) under det øverste udsugningsmundstykke (16) og juster skruen (51) efter behov, trin for trin (fig. G2).
- Spænd låsemøtrikken (49).



Kontroller altid, at savklingen ikke rører ved bordet ved enden af savsporet eller ved den bevægelige arms front. Det er vigtigt at kontrollere dette både i 90° og 45° vinkel. Start ikke saven før dette er kontrolleret!

Kontrol og justering af savklingen i forhold til anslaget (fig. A2, H1 - H4)

- Løsn geringslåsen (12) ved at dreje mod uret (fig. H1)
- Træk hovedet ned og lås det i denne stilling vha. transportspærren (22) (fig. A2).
- Løft spærretappen til fast stop (11) op og drej savhovedet til geringsposition 0°. Spænd ikke geringslåsen (12) (fig. H1).
- Kontroller, at de to 0°-markeringer (52) på skalaen (14) lige er synlige (fig. H2).
- Læg en vinkel (53) mod venstre side af anslaget (15) og savklingen (45) (fig. H3).



Rør ikke ved klingens tænders spidser med vinklen.

- Hvis savklingen ikke er præcist 90° i forhold til anslaget:
- Løsn de to skrue (53) og flyt skalaen/savhovedet til venstre eller højre indtil savklingen er 90° i forhold til anslaget som målt med vinklen (fig. H4).
- Spænd geringslåsen (12) (fig. H1).
- Spænd de to skrue (53) (fig. H4).



Kontrollér, at geringssskalaens bagkant hele tiden er i berøring med de to lokaliseringspunkter (54).

Kontrol og justering af savklingen i forhold til savbordet (fig. A2, J1 - J3)

- Kontroller, at savhovedet er låst fast i geringsposition 0°.
- Løsn smigllåsen (19) ved at trykke den ned (fig. A2).
- Pres savhovedet til højre for at sikre, at det er helt lodret og spænd smigllåsen (19) igen.
- Læg en vinkel (53) på bordet og mod savklingen (45) (fig. J1).



Rør ikke ved klingens tænders spidser med vinklen.

- Indstil på følgende måde:
- Løsn smigllåsen (19) (fig. A2).
- Juster skruen (55) med en unbrakonøgle efter behov (fig. J2).
- Kontroller, at markøren (56) peger på 0° på vinkelskalaen (20) (fig. J3).
- Hvis ikke, løsnes de to skrue (57) og skalaen (20) flyttes efter behov. Spænd de to skrue.

Kontrol og justering af vinklen (fig. J3, K1 & K2)

Saven har et system til indstilling af vinklen (58), der gør det muligt at fastholde vinklen på 45° eller 48° (fig. K1).

- Ud = 48°
- Ind = 45°
- Tryk splitten (58), som regulerer 45°/48°, ind.
- Tryk smigllåsen (19) ned.
- Flyt savhovedet til venstre, så meget som muligt.
- Kontroller, at vinklen er nøjagtigt 45°. Anvend en vinkelmåler (fig. K2).
- Hvis justering er nødvendig, betjenes justeringskruen (59) (fig. J3).



Under justeringen kan det være nyttigt at holde savhovedet for derved at lette vægten. På den måde bliver det nemmere at justere skruen.

Brugervejledning



- Overhold altid sikkerhedsinstruktionerne og gældende foreskrifter.
- Sørg for at materialet, der skal saves, er godt fastspændt.
- Pres kun ganske lidt med værktøjet og undgå at presse sidelæns.
- Undgå overbelastning.

Før værktøjet tages i brug:

- Monter en passende savklinge. Brug ikke for slidte savklinger. Den maksimale omdrejningshastighed for værktøjet må ikke overstige savklingens maksimale omdrejningshastighed.
- Forsøg ikke at save for små genstande.
- Lad klingens save frit. Pres ikke.
- Lad motoren nå op på fuld hastighed før savningen påbegyndes.
- Se til at alle låseknappe og klemmehandtag er spændte.

Starte og stoppe (fig. L1 & L2)

PS274E - Sådan indstilles den elektroniske omdrejningskontrol
Denne model er udstyret med elektronik, der øger motordelen, bremser automatisk og varierer hastigheden. Hastigheden kan reguleres mellem 2.500 og 5.000 omdr./min⁻¹ ved hjælp af den elektroniske hastighedskontrol (60) for ensartet kapning og savning af alle typer træ, plastik og aluminium.

- Indstil den variable hastighedskontrol til den ønskede hastighed.
Rigtig indstilling er et spørgsmål om erfaring.
1 = 2.500 min⁻¹
2 = 3.100 min⁻¹
3 = 3.800 min⁻¹
4 = 4.400 min⁻¹
5 = 5.000 min⁻¹

PS274/PS274E

- Start savnen ved at trykke på afbryderen (1) samtidigt med at den kombinerede ydre klingskærm og spærren til savhovedet (2) trykkes ned som vist i fig. L2.
- Savnen standses ved at slippe afbryderen.
- Afbryderen kan ikke låses fast.

Snitkvalitet

Ethvert snits glathed afhænger af en række forskellige variable, f.eks. det anvendte materiale. Hvis man ønsker et så glat snit som muligt med henblik på støbning eller anden form for præcisionsarbejde, vil man opnå de ønskede resultater ved at anvende en skarp (60 tands karbid) klinge og en langsom, jævn savehastighed.



Sørg for at materialet ikke bevæger sig under savningen, spænd det godt fast. Lad altid klingens standse helt, før armen løsnes. Hvis der opstår små træfibre bagest på arbejdsemnet, kan man sætte et stykke tape på træemnet, der hvor snittet skal foretages. Sav igennem tapen og fjern tapen, når savningen er udført.

Geringsindstilling (fig. A1)

Geringsarmen kan indstilles på 0°, 15°, 22,5°, 30°, 31,6° og 45° til venstre og højre. Det er også muligt at indstille et stop på 48°.

- Løsn geringslåsen (12) og løft spærretappen til fast stop (11) op for at frigøre geringsarmen.
- Flyt geringsarmen til den ønskede vinkel og fikser den med geringslåsen (12).
- Juster geringsarmen (13) som vist i fig. H1 - H3 ved at flytte armens kant til det ønskede mærke på skalaen:
 - til venstre for 0° : røde markeringer
 - til højre for 0° : sorte markeringer



Kontrollér, at afsavede stykker ikke klemmes fast mellem klingens og anslaget. Afsavningsvinklen skal være større end 90° for at undgå, at det afsavede stykke følger med i klingens rotationsretning.

Indstilling af vinklen (fig. K1)

- Splitten (58) sættes i det ønskede leje, afhængig af om vinklen skal være 45°/48°.
- Løsn smigllåsen (19) og drej savhovedet til venstre. Der er markeringer ved 0°, 15°, 30°, 33,85° og 45°.
- Hold savhovedet godt fast og lad det ikke falde.
- Hold fast i savhovedet og spænd smigllåsen (19) godt fast.

Lodret lige savning (fig. A2 & M)

- Løsn geringslåsen (12) og løft spærren til fast stop (11) op (fig. A2).
- Sæt geringsarmen på 0° og spænd geringslåsen.
- Anbring træemnet mod anslaget.
- Tag fat i bærehåndtaget (3) og tryk spærren til savhovedet (2) ned for at frigøre det. Tryk afbryderen (1) ind for at starte motoren. Det anbefales at starte savsnittet nær ved anslaget (fig. M)
- Tryk savhovedet ned, så savklingen kan save gennem emnet. Lad savklingen gøre arbejdet. Tryk ikke for hårdt.
- Når savhovedet er trykket helt ned, trækkes det mod dig for at fuldføre savsnittet.

- Når savsnittet er udført, slippes afbryderen og spærren til savhovedet (2), og savhovedet trækkes op i øverste stilling.



- For nogle typer af plastikprofiler anbefales det at følge proceduren i omvendt rækkefølge.
- Den nederste klingskærm er fremstillet til at lukke hurtigt, når spærren til savhovedet (2) slippes. Hvis den ikke lukker indenfor 1 sekund, skal savnen efterses af et autoriseret Elu-værksted.

Lodret geringskapning (fig. A2 & N)

- Løsn geringslåsen (12) og løft spærretappen til fast stop (11) op (fig. A2).
- Flyt savhovedet til venstre eller højre til den ønskede vinkel. Der er markeringer ved 15°, 22,5°, 30° og 45° (fig. N).
- Hvis der skal indstilles en mellemiggende vinkel eller 48° holdes savhovedet godt fast og geringslåsen spændes i den ønskede vinkel.
- Kontrollér altid, at geringslåsen er spændt godt fast, inden savningen iværksættes.
- Fortsæt som ved lodret lige tværnsnit.



Ved gering af enden af et stykke træ med ringe afskæring placeres træstykket sådan at afskæringen sker på den side af klingens, med størst vinkel til anlægget: venstre gering, afskæring til højre højre gering, afskæring til venstre.

Vinklet kapning (fig. A2, K1 & O)

Vinklerne kan indstilles fra 0° til 48° til venstre. Vinkler op til 45° kan kappes med geringsarmen mellem nul og maksimalt 45° til venstre eller højre.

- Løsn smigllåsen (19) og indstil vinklen som ønsket (fig. A2).
- Anvend om nødvendigt splitten som regulerer 45°/48° (58) (fig. K1).
- Spænd smigllåsen (19) godt (fig. A2).
- Fortsæt som ved lodret lige tværnsnit.

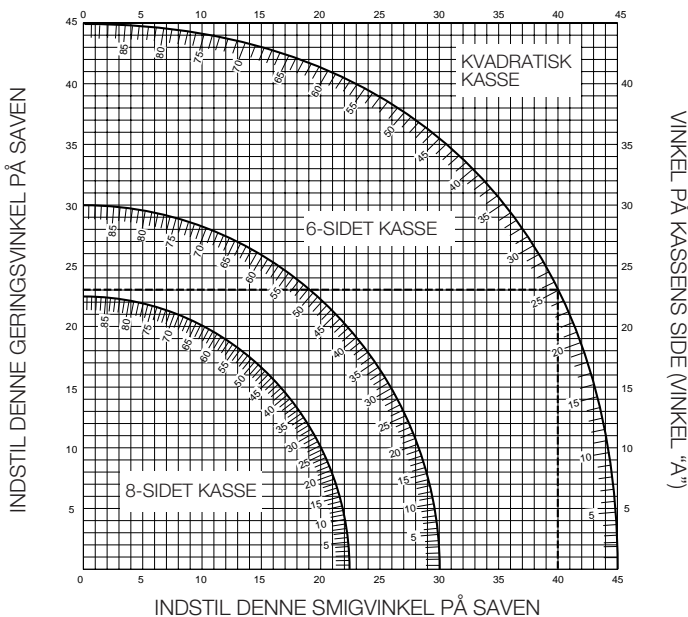
Dobbeltgering (fig. P1 & P2)

Dette er en kombination af en gering og et smig. Denne form for savning anvendes til at lave rammer eller kasser med vinklede sider som den, der er vist i fig. P1.



Hvis vinklerne varierer fra savning til savning, skal du kontrollere, at smigllåsen og geringslåsen er spændt godt fast. Disse låse skal efterspændes efter alle ændringer af vinkler.

- Diagrammet herunder er en hjælp ved valget af vinkel- og geringsindstilling ved dobbeltgering. Diagrammet læses som følger: Vælg den ønskede vinkel "A" (fig. P2) på arbejdsemnet og find vinklen på cirkelbuen i diagrammet. Fra dette punkt følges tabellen nedad for at finde den rigtige vinkel og på tværs for at finde den rigtige geringsvinkel.
- Indstil savnen på de fastsatte vinkler og lav et par prøvesnit.
- Forsøg at sætte de afskårne stykker sammen.
- Eksempel: For at lave en kasse med 4 sider og 30° udvendig vinkel (vinkel "A", fig. P2) anvendes den øverste cirkel til højre. Find 30° på cirkelskalaen.
- Følg den vandrette linie ud til siderne for at fastsætte savens geringsindstilling (23°).
- Følg på samme måde den lodrette linie op og ned for at fastsætte savens vinkelindstilling (40°).
- Sav altid i et prøvestykke for at kontrollere, at indstillingerne er rigtige.



Overskrid aldrig dobbeltgeringsvinklerne på 45° vinkel med 45° venstre eller højre gering.

Fastspænding af arbejdsemnet (fig. A3)

Brug altid en materialeklemme, når der skæres i ik-jernmetaller.

- I de fleste tilfælde er savklings bevægelse nok til at holde emnet på plads mod anslaget.
- Hvis materialet har tendens til at løfte sig op eller bevæge sig væk fra anslaget, kan man gøre brug af en klemme, der fås som tilbehør (28).

Savning af korte arbejdsemner (fig. A4)

Vi anbefaler brug af længdestop (32) både til seriearbejde og til korte arbejdsemner af forskellige længde. Længdestoppet kan kun anvendes sammen med et par ekstra støttestænger (26).

Savning af lange arbejdsemner (fig. A3)



Anvend altid støtter til lange arbejdsemner.

Fig. A3 viser den ideelle opstilling til savning af lange arbejdsemner, når saven anvendes fritstående (alt udstyr fås som tilbehør). Dette udstyr (med undtagelse af støttebenene og materialeklemmen) er nødvendigt på indgangs- og på udgangssiden.

- Støtteben (31) (med montagevejledning).
- Støttestænger (500 eller 1.000 mm) (26).
- Stativ (30) til støttestængerne. Anvend ikke støttestængerne til at støtte maskinen! Støttestængerne kan justeres i højden.
- Emnestøtter (27).
- Endestykke (25) til støtte af støttestængerne (også når der arbejdes på en eksisterende bænk).
- Klemme (28).
- Svingbart emnestop (29).

- Anbring saven på støttebenene og monter støttestængerne.
- Skru emnestøtterne (27) godt fast på støttestængerne (26). Klemmen (28) fungerer nu som længdestop.
- Monter endestykkerne (25).
- Monter det svingbare stop (29) på den bagerste støttestang.
- Anvend det svingbare stop (29) til at justere længden af middel lange og lange arbejdsemner. Det kan justeres sidelæns og svinges væk, når det ikke anvendes.

Anvendelse af rullebord (fig. A3 & A5)

Rullebordet (33) gør håndteringen af store og lange emner af træ meget nem (fig. A5). Det kan kobles til både højre og venstre side af saven. Rullebordet kan kun anvendes sammen med ekstra støtteben (fig. A3).



Monter rullebordet i henhold til den vejledning, der følger med støttebenene.

- Udskift de korte standard-støttestænger, der følger med støttebenene, med støttestængerne fra rullebordet på den side, hvor bordet skal anvendes.
- Følg alle instruktioner, der følger med rullebordet.

Anbefalede savklinger

Tungsten hårdmetal spids (TCT)	Anvendelse	Diameter	Tænder
Negativ tandvinkel	Til træ, skiver tykke plastikprofiler	216	24
	Høj kvalitets profiler (fine snit), tynde plastikprofiler	216	48
Negativ tandvinkel lige slebet top	Til tynde plastikprofiler (f.eks. rullegardinlister, kabelrør)	216	60

Skæring af ikke-jernmetaller

Når man skærer i ikke-jernmetaller, må maskinen kun anvendes til geringssavning. Vi anbefaler, at smigsavning og kombinerede geringssnit ikke foretages med ikke-jernmetaller. Maskinen er ikke beregnet til at skære i jernmetaller.

- Brug altid en materialeklemme, når der skæres i ikke-jernmetaller. Man skal sikre sig, at arbejdsemnet er holdt forsvarligt fastklemt.
- Anvend kun savklinger, der er beregnet til at skære i ikke-jernmetaller.
- Når der bruges smøremidler, må der kun påføres voks eller smøremiddel på spray. Anvend ikke emulgeringsmidler eller lignende væsker.
- Tilslut en FI- eller DI-afbryder mellem maskinen og lysnettet for at undgå faren for stød (reststrøm)forårsaget af metalspån.

FI-afbryderen skal opfylde følgende specifikationer:

anslået elektrisk spænding	230 V
anslået strømstyrke	16 A
reaktionstid	< 15 ms
sikringsstrøm	30 mA

DI-afbryderen skal opfylde følgende specifikationer:

DIN VDE 0661	
anslået elektrisk spænding	230 V
anslået strømstyrke	16 A
sikringsstrøm	30 mA
afbrydelse af alle poler	L+N+PE
PE-overvågning	
svagstrømsudløsning	

Nærmere oplysninger om tilbehør fås hos Deres forhandler.

Transport (fig. A1 & A2)

- Indstil saven på 0°-gering og 0°-vinkel inden saven transporteres.
- Tryk den kombinerede nederste klingskærm og spærren til savhovedet (2) ned (fig. A1).
- Tryk savhovedet ned og lås det med transportspærren (22) (fig. A2).
- Sæt savklingen i hvilestilling og tryk på spærren til savhovedets længdebevægelse (17).
- Bær altid saven i bærehåndtaget (3).

Vedligeholdelse

Dit elværktøj er fremstillet til at fungere i meget lang tid med mindst mulig vedligeholdelse. For at værktøjet skal kunne fungere tilfredsstillende hele tiden, er det dog vigtigt, at værktøjet behandles korrekt og rengøres jævnligt.



Smøring

Dit elværktøj kræver ingen ekstra smøring.



Rengøring

Hold ventilationshullerne åbne og rengør maskinhuset jævnligt med en blød klud.



Opslidt værktøj og miljøet

Når din maskine er slidt op, beskyt da naturen ved ikke at kaste den bort sammen med almindeligt affald. Aflever den til et opsamlingssted i din kommune eller til et Elu serviceværksted.

Service

Hvis der opstår fejl i din maskine, skal den altid indleveres til et autoriseret serviceværksted. (Se gældende prisliste/katalog for yderligere oplysninger eller henvend dig til Elu.)

På grund af forskning og udvikling kan ovenstående specifikationer ændres uden forudgående varsel.

GARANTI

• ET ÅRS FULD GARANTI •

Hvis en Elu-maskine bliver defekt på grund af materiale eller produktfejl inden for de første 12 måneder fra købsdatoen, vil de defekte komponenter blive udskiftet gratis eller også udskiftes enheden uden beregning under følgende forudsætninger:

- At apparatet ikke er anvendt forkert.
- At der ikke er udført uautoriserede reparationer.
- At dateret købsnota forevises.

Oplysninger om nærmeste Elu-autoriserede serviceværksted, se aktuelt katalog for videre information eller kontakt Elu.
Importør i Danmark: Black & Decker

PANEELSÄGE PS274/PS274E

Herzlichen Glückwunsch!

Sie haben sich für eine Maschine von Elu entschieden, die die lange Elu-Tradition fortsetzt, nur ausgereifte und in zahlreichen Tests bewährte Qualitätsprodukte für den Fachmann anzubieten. Lange Jahre der Erfahrung und kontinuierliche Weiterentwicklung machen Elu zu Recht zu einem verlässlichen Partner aller professionellen Anwender.

Inhaltsverzeichnis

Technische Daten	de - 1
EG-Konformitätserklärung	de - 1
Sicherheitshinweise	de - 2
Überprüfen der Lieferung	de - 3
Gerätebeschreibung	de - 3
Elektrische Sicherheit	de - 3
Verlängerungskabel	de - 3
Zusammenbauen	de - 3
Einstellen	de - 4
Gebrauchsanweisung	de - 5
Garantie	de - 8

Technische Daten

		PS274	PS274E
Spannung	(Volt)	230	230
Aufnahmeleistung	(Watt)	1.200	1.600
Abgabeleistung	(Watt)	800	1.100
Sägeblattdurchmesser	(mm)	216	216
Sägeblattbohrung	(mm)	30	30
Max. Sägeblattdrehzahl	(min ⁻¹)	6.700	2.500-5.000
Gehrung (max. Einstellung)	links und rechts	48°	48°
Neigung (max. Einstellung)	links	48°	48°
Doppelgehrung	Neigung	45°	45°
	Gehrung	45°	45°
Schnittbereiche			
Geradschnitt 90°	(mm)	60 x 270	60 x 270
Gehrung 45°	(mm)	60 x 190	60 x 190
Gehrung 48°	(mm)	60 x 180	60 x 180
Neigung 45°	(mm)	48 x 270	48 x 270
Neigung 48°	(mm)	44 x 270	44 x 270
Gesamtabmessungen	(mm)	460 x 560 x 430	460 x 560 x 430
Gewicht	(kg)	15,5	16

Mindestabsicherung des Stromkreises:

230-V-Elektrowerkzeuge 10 A

Folgende Symbole werden in dieser Anleitung verwendet:



Achtung: Verletzungsgefahr, Lebensgefahr oder mögliche Beschädigung des Elektrowerkzeuges infolge der Nichtbeachtung der Anweisungen dieser Anleitung!



elektrische Spannung



scharfe Kanten

EG-Konformitätserklärung



PS274/PS274E

Elu erklärt hiermit, daß diese Elektrowerkzeuge entsprechend den Richtlinien und Normen 89/392/EWG, 89/336/EWG, 73/23/EWG, EN 50144, EN 55104, EN 55014, EN 61000-3-2 und EN 61000-3-3 konzipiert wurden.

Für weitere Informationen wenden Sie sich bitte an die Adresse weiter unten oder an eine der auf der Rückseite dieser Anleitung genannten Niederlassungen.

Die Höhe des Schalldrucks entspricht den Richtlinien der Europäischen Gemeinschaft 86/188/EWG und 89/392/EWG gemessen nach EN 50144:

		PS274	PS274E
L _{PA} (Schalldruck)	dB(A)*	89,7	89,7
L _{WA} (Schalleistung)	dB(A)	97,7	97,7

* Arbeitsplatzbezogener Emissionswert



Tragen Sie bei einem Schalldruck über 85 dB(A) einen Gehörschutz.

Gewichteter Effektivwert der Beschleunigung nach EN 50144:

	PS274	PS274E
	<2,5 m/s ²	<2,5 m/s ²

TÜV Rheinland
Sicherheit und Umweltschutz GmbH
Am Grauen Stein
D-51105 Köln
Germany

Zertifikat-Nr.
BM 9410802 01

Direktor Produktentwicklung
Horst Großmann

Elu International, Richard-Klinger-Straße 40,
D-65510, Idstein, Deutschland

Sicherheitshinweise

Beim Gebrauch von Elektrowerkzeugen sind zum Schutz gegen elektrischen Schlag, Verletzungs- und Feuergefahr die nationalen Sicherheitsvorschriften zu beachten. Lesen Sie folgende Sicherheitshinweise, bevor Sie das Elektrowerkzeug benutzen. Bewahren Sie diese Sicherheitshinweise gut auf!

Allgemeines

1 Halten Sie Ihren Arbeitsbereich in Ordnung

Unordnung im Arbeitsbereich führt zu Unfallgefahren.

2 Berücksichtigen Sie Umgebungseinflüsse

Setzen Sie Elektrowerkzeuge keiner Nässe aus. Sorgen Sie für eine gute Beleuchtung des Arbeitsbereiches. Benutzen Sie Elektrowerkzeuge nicht in der Nähe von brennbaren Flüssigkeiten oder Gasen.

3 Schützen Sie sich vor elektrischem Schlag

Vermeiden Sie Körperberührung mit geerdeten Teilen, z.B. Rohren, Heizkörpern, Herden und Kühlschränken. Bei extremen Einsatzbedingungen (z.B. hohe Feuchtigkeit, Entwicklung von Metallstaub usw.) kann die elektrische Sicherheit durch Vorschalten eines Trenntransformators oder eines Fehlerstrom-(FI-) Schutzschalters erhöht werden.

4 Halten Sie Kinder fern!

Sorgen Sie dafür, daß Kinder das Werkzeug oder Kabel nicht berühren. Jugendliche unter 16 Jahren dürfen das Werkzeug nur unter fachlicher Anleitung benutzen.

5 Verlängerungskabel im Freien

Verwenden Sie bei Arbeiten im Freien nur dafür zugelassene und entsprechend gekennzeichnete Verlängerungskabel.

6 Bewahren Sie Ihre Werkzeuge sicher auf

Unbenutzte Werkzeuge sollten in trockenen, verschlossenen Räumen und für Kinder nicht erreichbar aufbewahrt werden.

7 Tragen Sie geeignete Arbeitskleidung

Tragen Sie keine weite Kleidung oder Schmuck. Sie können von sich bewegenden Teilen erfaßt werden. Beim Arbeiten im Freien sind Arbeitshandschuhe und rutschfestes Schuhwerk empfehlenswert. Tragen Sie bei langen Haaren ein Haarnetz.

8 Benutzen Sie eine Schutzbrille

und verwenden Sie eine Atemmaske bei staub- und spanerzeugenden Arbeiten.

9 Beachten Sie den Hörschalldruck

Tragen Sie bei einem Schalldruck über 85 dB(A) einen geeigneten Gehörschutz.

10 Sichern Sie das Werkstück

Benutzen Sie Spannvorrichtungen oder einen Schraubstock, um das Werkstück festzuhalten. Es ist damit sicherer gehalten und ermöglicht die Bedienung des Elektrowerkzeuges mit beiden Händen.

11 Achten Sie auf einen sicheren Stand

Achten Sie auf einen sicheren Stand, um in jeder Arbeitsposition das Gleichgewicht zu halten.

12 Vermeiden Sie unbeabsichtigtes Einschalten

Tragen Sie keine an das Stromnetz angeschlossenen Elektrowerkzeuge mit dem Finger am EIN-/AUS-Schalter. Vergewissern Sie sich davon, daß der Schalter beim Anschluß an das Stromnetz ausgeschaltet ist.

13 Seien Sie stets aufmerksam

Konzentrieren Sie sich auf Ihre Arbeit. Gehen Sie vernünftig vor. Verwenden Sie das Werkzeug nicht, wenn Sie müde sind.

14 Ziehen Sie den Netzstecker

Schalten Sie das Gerät ab und warten Sie, bis das Werkzeug die Ruhstellung erreicht hat, bevor Sie den Arbeitsplatz verlassen. Bei Nichtgebrauch, vor der Wartung und beim Werkzeugwechsel ist der Netzstecker zu ziehen.

15 Lassen Sie keine Werkzeugschlüssel stecken

Überprüfen Sie vor dem Einschalten, ob die Schlüssel und Einstellwerkzeuge entfernt sind.

16 Benutzen Sie das richtige Werkzeug

Die bestimmungsgemäße Verwendung ist in dieser Betriebsanleitung beschrieben. Verwenden Sie keine zu schwachen Werkzeuge oder Vorsatzgeräte für schwere Arbeiten. Mit dem richtigen Werkzeug erzielen Sie eine optimale Qualität und gewährleisten Ihre persönliche Sicherheit.

Warnung! Das Verwenden anderer als der in dieser Anleitung empfohlenen Vorsatzgeräte und Zubehörteile oder die Ausführung von Arbeiten mit diesem Elektrowerkzeug, die nicht der bestimmungsgemäßen Verwendung entsprechen, kann zu Unfallgefahren führen.

17 Behandeln Sie das Kabel sorgfältig

Tragen Sie das Werkzeug nicht am Kabel und benutzen Sie das Kabel nicht, um den Stecker aus der Steckdose zu ziehen. Schützen Sie das Kabel vor Hitze, Öl und scharfen Kanten.

18 Pflegen Sie Ihre Werkzeuge mit Sorgfalt

Halten Sie Ihre Werkzeuge scharf und sauber, um gut und sicher arbeiten zu können. Befolgen Sie die Wartungsvorschriften und die Hinweise für den Werkzeugwechsel. Kontrollieren Sie regelmäßig den Stecker und das Kabel und lassen Sie diese bei Beschädigung von einer Elu-Kundendienstwerkstatt erneuern. Kontrollieren Sie Verlängerungskabel regelmäßig und ersetzen Sie sie im Falle einer Beschädigung. Halten Sie alle Schalter trocken, sauber und frei von Öl und Fett.

19 Kontrollieren Sie Ihr Elektrowerkzeug auf Beschädigungen

Vor Gebrauch ist das Elektrowerkzeug auf einwandfreie und bestimmungsgemäße Funktion zu überprüfen. Überprüfen Sie, ob die beweglichen Teile einwandfrei funktionieren und ob Teile beschädigt sind. Sämtliche Teile müssen richtig montiert sein, um den einwandfreien Betrieb des Elektrowerkzeuges zu gewährleisten. Beschädigte Teile und Schutzvorrichtungen müssen vorschriftsgemäß repariert oder ausgetauscht werden. Benutzen Sie das Elektrowerkzeug nicht, wenn der Schalter defekt ist. Beschädigte Schalter müssen durch eine Elu-Kundendienstwerkstatt ersetzt werden.

20 Lassen Sie Reparaturen nur von einer Elu-Kundendienstwerkstatt ausführen

Dieses Elektrowerkzeug entspricht den einschlägigen Sicherheitsbestimmungen. Reparaturen dürfen nur von einem anerkannten Fachmann ausgeführt werden, andernfalls kann Unfallgefahr für den Betreiber entstehen.

Zusätzliche Sicherheitshinweise für Gehrungssägen

- Vergewissern Sie sich, daß das Sägeblatt sich in die richtige Richtung dreht. Achten Sie darauf, daß das Sägeblatt scharf ist. Verwenden Sie keine Sägeblätter mit einem größeren oder kleineren Durchmesser als in den technischen Daten angegeben.
- Vergewissern Sie sich, daß alle Feststellknöpfe und Zwingen festgezogen sind, bevor Sie mit der Arbeit beginnen.
- Überprüfen Sie regelmäßig, ob die Lüftungsöffnungen des Motors sauber sind. Entfernen Sie Sägespäne.
- Ziehen Sie den Netzstecker, bevor Sie Wartungsarbeiten vornehmen oder das Sägeblatt wechseln.
- Lesen Sie die Betriebsanleitung, bevor Sie ein Zusatzteil benutzen. Die falsche Verwendung eines Zusatzteils kann Schaden verursachen.
- Warten Sie mit dem Sägen, bis der Motor die volle Geschwindigkeit erreicht hat.
- Heben Sie das Sägeblatt von der Schnittfuge im Werkstück hoch, bevor Sie die Säge ausschalten.
- Drücken Sie nichts gegen den Motorventilator, um die Motorwelle anzuhalten.
- Halten Sie Ihre Hand nie in den Sägeblattbereich, wenn die Säge an die Stromversorgung angeschlossen ist.
- Sägen Sie keine zu kleinen Werkstücke.
- Versuchen Sie nicht, die Maschine bei hoher Geschwindigkeit anzuhalten, indem Sie ein Werkzeug oder einen anderen Gegenstand gegen das Sägeblatt drücken. Dies könnte zu schweren Unfällen führen.
- Verwenden Sie keine beschädigten oder gerissenen Sägeblätter.

- Schneiden Sie keine Eisenmetalle, Nichteisen-Metalle oder gemauerte oder Werkstücke.
- Verwenden Sie keine Schleifscheiben.

Restrisiken

Die größten Gefahren beim Einsatz von Gehrungssägen sind:

- Die rotierenden Teile, z.B. Berühren des Sägeblatts
- Beim Betrieb von Gehrungssägen lassen sich bestimmte Restrisiken trotz der Verwendung von Schutzeinrichtungen und der Einhaltung der Sicherheitsvorschriften nicht vermeiden. Es handelt sich hierbei insbesondere um:
- Gehörschaden durch Lärmbelastung.
 - Unfallgefahr am nicht abgedeckten Bereich des rotierenden Sägeblatts.
 - Verletzungsgefahr beim Wechseln des Sägeblatts.
 - Quetschen der Finger beim Öffnen der Schutzabdeckungen.
 - Gesundheitsrisiko durch Einatmen des beim Arbeiten anfallenden Holzstaubes, insbesondere bei Eichen- und Buchenstaub.

Elektrische Sicherheit

Der Elektromotor wurde nur für eine Spannung konzipiert. Überprüfen Sie deswegen, ob die Netzspannung der auf dem Typenschild der Maschine angegebenen Spannung entspricht.

CH Bei Ersatz des Netzkabels achten Sie auf Verwendung des Schweizer Netzsteckers.
Typ 12 für Klasse I (Schutzleiter) - Geräte

Auswechseln des Netzkabels oder -steckers

Defekte Netzkabel oder -stecker dürfen nur von einem autorisierten Fachbetrieb ausgewechselt werden. Ausgetauschte Netzkabel oder -stecker müssen danach fachgerecht entsorgt werden.

Verlängerungskabel

Verwenden Sie ein zugelassenes Verlängerungskabel, das für die Leistungsaufnahme der Maschine ausreichend ist (vgl. technische Daten). Der Mindestquerschnitt beträgt 1,5 mm². Rollen Sie das Kabel bei Verwendung einer Kabelrolle immer völlig aus.

Überprüfen der Lieferung (Abb. A1 & A2)

Halten Sie den Handgriff (3) und nehmen Sie die Paneelsäge vorsichtig aus der Verpackung.

Die Verpackung enthält:

- 1 vormontierte Paneelsäge
- 1 Innensechskantschlüssel 4 mm
- 1 Innensechskantschlüssel 6 mm
- 1 HM-Sägeblatt 216 mm
- 2 Schloßschrauben
- 1 Spanreißschutz (mit 2 Schrauben)
- 1 Absaugset:
 - 2 Spanabsauganschlüsse (mit 2 Schrauben)
 - 3 Kunststoffschläuche
 - 1 Dreipunkt-Absaugadapter
- 1 Bedienungsanleitung
- 1 Explosionszeichnung

Gerätebeschreibung (Abb. A1 & A2)

Ihre Elu Paneelsäge wurde für professionelle Anwendungen konzipiert. Diese Präzisionsmaschine läßt sich schnell und einfach umstellen und erlaubt Geradschnitte, Gehrungsschnitte, Neigungsschnitte und Doppelgehrungsschnitte. Der Schnittbereich kann auf 300 mm erweitert werden, indem das Werkstück auf ein Stück Holz gelegt wird.

A1

- 1 EIN-/AUS-Schalter
- 2 Entriegelungshebel

- 3 Handgriff
- 4 Fester oberer Sägeblattschutz
- 5 Außenflansch
- 6 Sägeblattschraube
- 7 Unterer Sägeblattschutz
- 8 Spanreißschutz
- 9 Fester Sägeetisch
- 10 Sägeblattschlitz
- 11 Rastfinger
- 12 Gehrungsfeststellknopf
- 13 Drehtisch
- 14 Gehrungsskala
- 15 Anschlag
- 16 Oberer Spanabsauganschluß

A2

- 17 Verriegelung
- 18 Sägekopfrastklinke
- 19 Neigungsfeststellhebel
- 20 Neigungsskala
- 21 Öffnungen für Schloßschrauben
- 22 Transportverriegelungsknopf
- 23 Führungsstangen
- 24 Sägekopf

Lieferbares Zubehör

A3

- 25 Tischauflage
- 26 Führungsstangen
- 27 Werkstückauflage
- 28 Klemmbacke
- 29 Schwenkbarer Seitenanschlag
- 30 Stativ, max. Höhe 760 mm
- 31 Untergestell

A4

- 32 Seitenanschlag für kurze Werkstücke (in Verbindung mit den Führungsstangen [26] zu verwenden)

A5

- 31 Untergestell
- 33 Rollentisch

Zusammenbauen



Ziehen Sie vor dem Zusammenbauen immer den Netzstecker.

Der Motor und die Schutzvorrichtungen sind schon am Rahmen vormontiert.



Staubabsaugung (Abb. B)

Der Absauganschluß (16) am oberen Sägeblattschutz wurde werksseitig montiert.

- Montieren Sie den mittleren Spanabsauganschluß (34) gemäß der Abbildung.
- Befestigen Sie den unteren Spanabsauganschluß (35) mit den Schrauben (36).
- Schließen Sie die Schläuche (37) an die Anschlüsse an; der längere Schlauch ist an den oberen Anschluß (16) anzuschließen.
- Schließen Sie die Schläuche an den Dreipunkt-Absaugadapter (38) an.

In Deutschland werden für Holzstaub aufgrund der TRGS 553 geprüfte Absaugeinrichtungen gefordert. Für andere Materialien muß der

gewerbliche Betreiber die speziellen Anforderungen mit der zuständigen Berufsgenossenschaft klären.

Montieren des Spanreißschutzes (Abb. A2 & C)



Verwenden Sie immer den Spanreißschutz.

- Drücken Sie den Sägekopf (24) ein wenig nach unten, ziehen Sie den Transportverriegelungsknopf (22) heraus und bewegen Sie den Sägekopf hoch (Abb. A2).
- Setzen Sie die Schrauben (40) und Ringe (41) gemäß der Abbildung in die Bohrungen (39) ein, um den Spanreißschutz (8) zu montieren (Abb. C).

Kabelklemme (Abb. D)

- Legen Sie das Kabel (42) in die Kabelklemme (43). Befestigen Sie das Kabel mit einer Schlaufe, so daß der Sägekopf ganz nach vorne gezogen werden kann.

An der Werkbank befestigen (Abb. E)

Ihre Säge kann auf jeder ebenen und stabilen Fläche aufgestellt werden. Die empfohlene Arbeitshöhe beträgt aber 700 bis 750 mm.

- Stecken Sie die beiden Schloßschrauben (45) in die Löcher (21).
- Befestigen Sie die Säge so, daß sie sich nicht mehr bewegen kann.

Sägeblattwechsel (Abb. A1, F1 & F2)



Die Zähne eines neuen Sägeblatts sind sehr scharf und können gefährlich sein.

- Drücken Sie die Spindelarreterierung (44) ein und drehen Sie das Sägeblatt von Hand, bis die Arreterierung einrastet. Halten Sie die Spindelarreterierung gedrückt, damit das Sägeblatt sich nicht drehen kann (Abb. F1).
- Lösen Sie die Sägeblattschraube (6), indem Sie sie mit dem Innensechskantschlüssel im Uhrzeigersinn drehen. Entfernen Sie die Sägeblattschraube (6) sowie den Außenflansch (5) (Abb. A1).
- Betätigen Sie den Entriegelungshebel (2), so daß sich der untere Sägeblattschutz nach oben bewegt, und entfernen Sie das Sägeblatt (45) (Abb. F2).
- Setzen Sie das neue Sägeblatt (45) auf die Aufnahme (46) am Innenflansch (47); achten Sie darauf, daß die Spitzen der unteren Sägeblattzähne zum Anschlag zeigen (Abb. F2).
- Bringen Sie den Außenflansch (5) wieder an; achten Sie darauf, daß die Zapfen (48) an beiden Seiten der Spindel ordnungsgemäß montiert sind.
- Halten Sie die Spindelarreterierung (44) gedrückt und ziehen Sie die Sägeblattschraube (6) fest, indem Sie sie entgegen dem Uhrzeigersinn drehen (Abb. F1).



Drücken Sie den Spindelarreterierungsknopf nie ein, während das Sägeblatt sich dreht.

Einstellen



Ziehen Sie vor dem Einstellen immer den Netzstecker.

Ihre Paneelsäge wurde werksseitig justiert. Sollte nach dem Transportieren oder aus einem anderen Grund eine Neujustierung erforderlich sein, gehen Sie folgendermaßen vor. Eine wiederholte Justierung sollte nicht erforderlich sein.

Einstellen der Führungsstangen auf konstante Schnittiefe (Abb. A2, F1, G1 & G2)

Das Sägeblatt sollte über die volle Länge des Sägebretches eine konstante Schnittiefe haben und weder hinten am Sägeschlitz noch vorne am Schwenkarm den festen Sägebretch berühren. Daher müssen die

Führungsstangen genau parallel zum Sägebretch verlaufen, wenn der Sägekopf ganz nach unten gedrückt ist.

- Betätigen Sie den Entriegelungshebel (2) (Abb. F1).
- Bewegen Sie den Sägekopf in der hinteren Position nach unten und messen Sie den Abstand zwischen dem Drehtisch (13) und der Unterseite des Außenflansches (5) (Abb. G1).
- Drücken Sie das Entriegelungssymbol der Verriegelung (17) (Abb. A2).
- Halten Sie den Sägekopf nach unten und ziehen Sie ihn vollständig nach vorne.
- Messen Sie den in Abb. G1 angegebenen Abstand wieder. Die beiden Werte sollten übereinstimmen.
- Zum Justieren gehen Sie folgendermaßen vor:
- Lockern Sie die Sicherungsmutter (49) im Bügel (50) unter dem oberen Spanabsauganschluß (16) und verstellen Sie die Schraube (51) in kleinen Schritten (Abb. G2).
- Ziehen Sie nach erfolgter Justierung die Sicherungsmutter (49) wieder fest.



Überprüfen Sie immer, daß das Sägeblatt bei Schnittwinkeln von 90° und 45° weder hinten am Sägeschlitz noch vorne am Schwenkarm den festen Sägebretch berührt. Schalten Sie die Säge nicht ein, bevor Sie dies überprüft haben.

Prüfen und Justieren des Winkels zwischen Sägeblatt und Anschlag (Abb. A2, H1 - H4)

- Lockern Sie den Gehrungsfeststellknopf (12), indem Sie ihn entgegen dem Uhrzeigersinn drehen (Abb. H1).
- Bewegen Sie den Sägekopf nach unten und sichern Sie ihn in dieser Position mit dem Transportverriegelungsknopf (22) (Abb. A2).
- Ziehen Sie den Rastfinger (11) hoch und schwenken Sie den Sägekopf so, daß er bei 0° einrastet. Ziehen Sie den Gehrungsfeststellknopf (12) noch nicht fest (Abb. H1).
- Vergewissern Sie sich, daß die beiden 0°-Markierungen (52) auf der Skala (14) gerade sichtbar sind (Abb. H2).
- Legen Sie einen Winkel (53) gegen die linke Seite des Anschlags (15) und das Sägeblatt (45) (Abb. H3).



Berühren Sie die Spitzen der Sägeblattzähne nicht mit dem Winkelmaß.

- Falls der Winkel zwischen dem Sägeblatt und dem Anschlag nicht genau 90° beträgt:
- Lösen Sie die beiden Schrauben (53) und bewegen Sie den Sägekopf und die Skala nach links oder rechts, bis das Sägeblatt genau im rechten Winkel zum Anschlag steht (Abb. H4).
- Ziehen Sie den Gehrungsfeststellknopf (12) fest (Abb. H1).
- Ziehen Sie die beiden Schrauben (53) fest (Abb. H4).



Stellen Sie sicher, daß die Skala immer die beiden Zapfen (54) berührt.

Prüfen und Justieren des Winkels zwischen Sägeblatt und Sägebretch (Abb. A2, J1 - J3)

- Stellen Sie sicher, daß der Sägekopf auf 0° Gehrung eingestellt und in dieser Position gesichert ist.
- Lockern Sie den Neigungsfeststellhebel (19), indem Sie ihn nach unten drücken (Abb. A2).
- Drücken Sie den Sägekopf nach rechts, um sicherzustellen, daß er sich in der vertikalen Position befindet, und ziehen Sie den Neigungsfeststellhebel (19) fest.
- Stellen Sie einen Winkel (53) auf den Tisch und vertikal gegen das Sägeblatt (45) (Abb. J1).



Berühren Sie die Spitzen der Sägeblattzähne nicht mit dem Winkelmaß.

- Zum Justieren gehen Sie folgendermaßen vor:
- Lockern Sie den Neigungsfeststellhebel (19) (Abb. A2).
- Verstellen Sie die Schraube (55) mit Hilfe eines Innensechskantschlüssels (Abb. J2).
- Überprüfen Sie, ob die Markierung (56) 0° auf der Neigungsskala (20) anzeigt (Abb. J3).
- Falls die Anzeige nicht stimmt, lockern Sie die beiden Schrauben (57), justieren Sie die Skala (20) und ziehen Sie die beiden Schrauben wieder fest.

Überprüfen und Justieren des Neigungswinkels (Abb. J3, K1 & K2)

Ihre Säge verfügt über einen verstellbaren Neigungswinkelanschlag (58), der auf einen maximalen Winkel von 45° oder 48° eingestellt werden kann.

- ausgezogen = 48°
- eingedrückt = 45°
- Drücken Sie den Neigungswinkelanschlag (58) ein.
- Bewegen Sie den Neigungsfeststellhebel (19) nach unten.
- Bewegen Sie den Sägekopf nach links in die maximale Neigungsposition.
- Prüfen Sie mit einem Winkelmesser, ob der Winkel genau 45° beträgt (Abb. K2).
- Verstellen Sie wenn nötig die Neigungseinstellschraube (59) (Abb. J3).



Es empfiehlt sich, beim Justieren den Sägekopf zu halten, damit die Einstellschraube entlastet wird und sie sich leichter drehen läßt.

Gebrauchsanweisung



- Beachten Sie immer die Sicherheitshinweise und die gültigen Vorschriften.
- Vergewissern Sie sich, daß das zu sägende Material gesichert wurde.
- Drücken Sie die Säge beim Arbeiten nur leicht an und üben Sie nie seitlichen Druck auf das Sägeblatt aus.
- Vermeiden Sie die Überlastung der Säge.

Vor dem Betrieb:

- Montieren Sie das richtige Sägeblatt. Verwenden Sie keine übermäßig abgenutzten Sägeblätter. Die höchstzulässige Drehzahl der Säge darf nicht höher sein als die des Sägeblattes.
- Versuchen Sie nicht, extrem kleine Werkstücke zu sägen.
- Üben Sie beim Schneiden keinen übermäßigen Druck auf das Sägeblatt aus. Erzwingen Sie den Arbeitsvorgang nicht.
- Lassen Sie den Motor vor Arbeitsbeginn stets auf volle Drehzahl beschleunigen.
- Stellen Sie sicher, daß alle Feststellknöpfe und Hebel angezogen sind.

Ein- und Ausschalten (Abb. L1 & L2)

PS274E - Elektronische Steuerung

Dieses Modell verfügt über eine elektronische Steuerung. Sie bietet eine verbesserte Motorleistung, eine einstellbare Drehzahl und eine automatische Sägeblattbremse. Die Drehzahl läßt sich mit dem Einstellrad (60) stufenlos einstellen zwischen 2.500 und 5.000 min⁻¹. So erreichen Sie uniforme Schnittergebnisse in allen Holzarten, Kunststoff und Aluminium.

- Drehen Sie das Einstellrad auf den gewünschten Wert. Die optimale Einstellung ist allerdings eine Erfahrungssache.
 - 1 = 2.500 min⁻¹
 - 2 = 3.100 min⁻¹
 - 3 = 3.800 min⁻¹
 - 4 = 4.400 min⁻¹
 - 5 = 5.000 min⁻¹

PS274/PS274E

- Zum Einschalten der Säge betätigen Sie den EIN-/AUS-Schalter (1), während Sie den Entriegelungshebel (2) gedrückt halten (Abb. L2).
- Zum Ausschalten der Säge lassen Sie den EIN-/AUS-Schalter wieder los.
- Es gibt keine Arretierung für Dauerbetrieb.

Schnittqualität

Saubere Schnittkanten hängen von einer Reihe von Variablen ab, wie z.B. vom Werkstoff. Wenn für Form- und ähnliche Präzisionsarbeiten sehr glatte Schnitte verlangt werden, empfiehlt sich die Verwendung eines scharfen Sägeblatts (Hartmetall, 60 Zähne) bei einer niedrigen, gleichmäßigen Schnittgeschwindigkeit.



Sorgen Sie dafür, daß das Material während des Schneidens nicht kriecht; sichern Sie es sorgfältig. Lassen Sie das Sägeblatt immer zum Stillstand kommen, bevor Sie den Sägearm hochziehen. Falls dennoch an der Hinterseite des Werkstückes kleine Holzfasern abgespalten werden, kleben Sie ein Stück Kreppband über das Holz, wo es geschnitten werden soll. Sägen Sie durch das Kreppband und entfernen Sie es nach dem Schneiden.

Einstellen des Gehrungswinkels (Abb. A1)

Der Drehtisch kann auf 0°, 15°, 22,5°, 30°, 31,6° und 45° links und rechts gestellt werden. Der Gehrungswinkel läßt sich auch auf 48° einstellen.

- Lockern Sie den Gehrungsfeststellknopf (12) und drücken Sie den Rastfinger (11) hoch.
- Drehen Sie den Drehtisch in den gewünschten Winkel und arretieren Sie ihn mit dem Gehrungsfeststellknopf (12).
- Richten Sie den Drehtisch (13) wie in Abb. H1 - H3 gezeigt aus, indem Sie den Rand zur entsprechenden Markierung auf der Skala drehen:
 - links von 0° : rote Markierung
 - rechts von 0° : schwarze Markierung



Vergewissern Sie sich bei Gehrungsschnitten, daß der Schnittabfall nicht zwischen dem Sägeblatt und dem Anschlag eingeklemmt wird; der Schnittwinkel sollte größer als 90° sein, damit der Schnittabfall nicht vom Sägeblatt mitgerissen wird.

Einstellen des Neigungswinkels (Abb. K1)

- Stellen Sie den Neigungswinkelanschlag (58) in die gewünschte Position.
- Lockern Sie den Neigungsfeststellhebel (19) und schwenken Sie den Sägekopf nach links; die Positionen 0°, 15°, 30°, 33,85° und 45° sind angegeben.
- Halten Sie den Sägekopf gut fest, damit er nicht hinunterfällt.
- Halten Sie den Sägekopf in der gewünschten Position und ziehen Sie den Neigungsfeststellhebel (19) fest.

Gerader vertikaler Querschnitt (Abb. A2 & M)

- Lockern Sie den Gehrungsfeststellknopf (12) und drücken Sie den Rastfinger (11) hoch.
- Stellen Sie den Drehtisch auf 0° ein und ziehen Sie den Gehrungsfeststellknopf (12) fest.
- Legen Sie das zu schneidende Holz an den Anschlag.
- Halten Sie den Handgriff (3) und betätigen Sie den Entriegelungshebel (2), um den Sägekopf freizugeben. Drücken Sie den EIN-/AUS-Schalter (1), um den Motor einzuschalten. Es empfiehlt sich, den Schnitt mit dem Sägekopf nahe am Anschlag zu beginnen (Abb. M).
- Drücken Sie den Sägekopf nach unten und lassen Sie das Sägeblatt durch das Werkstück schneiden. Üben Sie keinen übermäßigen Druck auf das Sägeblatt aus. Erzwingen Sie den Arbeitsvorgang nicht.
- Halten Sie den Sägekopf ganz nach unten gedrückt und ziehen Sie ihn langsam durch das Werkstück hindurch, um den Schnitt fertigzustellen.

- Lassen Sie nach Beendigung des Schnitts den Schalter und den Entriegelungshebel (2) los. Bewegen Sie den Sägekopf wieder in die Ausgangsposition.



- Für bestimmte Kunststoffprofile empfiehlt es sich, in umgekehrter Reihenfolge vorzugehen.
- Der untere Sägeblattschutz sollte sich beim Loslassen des Entriegelungshebels (2) schnell schließen. Falls er sich nicht innerhalb einer Sekunde schließt, lassen Sie Ihre Säge von einer Elu-Kundendienstwerkstatt reparieren.

Vertikaler Gehrungsquerschnitt (Abb. A2 & N)

- Lockern Sie den Gehrungsfeststellknopf (12) und drücken Sie den Rastfinger (11) hoch (Abb. A2).
- Bewegen Sie den Sägekopf nach links oder nach rechts in den gewünschten Winkel. Die Gehrungsverriegelung rastet automatisch bei 15°, 22,5°, 30° und 45° ein (Abb. N).
- Für Zwischenwerte oder 48° halten Sie den Sägekopf gut fest und ziehen Sie den Gehrungsfeststellknopf an.
- Ziehen Sie vor dem Schneiden den Gehrungsfeststellknopf immer fest an.
- Gehen Sie wie bei einem geraden Querschnitt vor.



Wenn der Gehrungsquerschnitt bei einem Stück Holz mit einer unebenen Kante angewendet wird, legen Sie das Holz so in die Säge, daß die unebene Kante sich an der Seite des Sägeblattes befindet, wo der Winkel zum Anschlag am größten ist.
Gehrung nach links, unebene Kante rechts
Gehrung nach rechts, unebene Kante nach links.

Neigungsquerschnitt (Abb. A2, K1 & O)

Es können Neigungswinkel zwischen 0° und 48° links eingestellt werden. Bei einem maximalen Gehrungswinkel von 45° links oder rechts können Neigungschnitte bis 45° ausgeführt werden.

- Lockern Sie den Neigungsfeststellhebel (19) und stellen Sie den gewünschten Neigungswinkel ein (Abb. A2).
- Betätigen Sie bei Bedarf den Neigungswinkelanschlag (58) (Abb. K1).
- Ziehen Sie den Neigungsfeststellhebel (19) fest (Abb. A2).
- Gehen Sie wie bei einem geraden Querschnitt vor.

Doppelgehrungsschnitte (Abb. P1 & P2)

Doppelgehrungsschnitte sind Schnitte, die Gehrung und Neigung kombinieren.

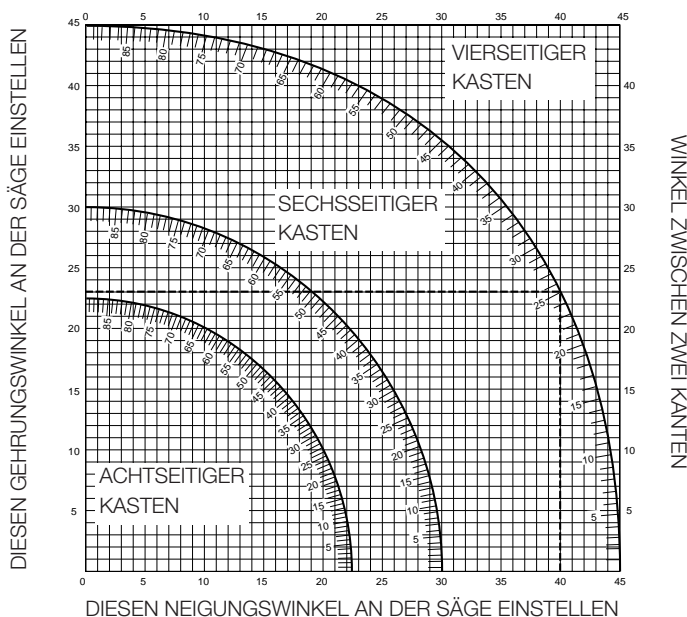
Diese Sägeweise ergibt einen Schnitt, der sich zum Herstellen von Rahmen oder Kästen mit schrägen Seiten, wie in Abb. P1, eignet.



Falls der Schnittwinkel für jeden Schnitt verschieden ist, vergewissern Sie sich, daß der Neigungsfeststellhebel und der Gehrungsfeststellknopf fest angezogen sind. Sie müssen nach jeder Änderung der Neigung oder Gehrung angezogen werden.

- Die hier gegebene Übersicht soll Ihnen helfen, die richtigen Neigungs- und Gehrungseinstellungen für Doppelgehrungsschnitte zu wählen. Um die Übersicht zu verwenden, wählen Sie den gewünschten Winkel "A" (Abb. P2) für Ihr Projekt. Sie finden diesen Winkel in dem betreffenden Bogen in der folgenden Übersicht. Von diesem Punkt aus gehen Sie in einer vertikalen Linie, um den korrekten Neigungswinkel zu finden und in einer horizontalen Linie, um den korrekten Gehrungswinkel zu finden.
- Stellen Sie Ihre Säge auf die vorgeschriebenen Winkel ein und machen Sie einige Probeschnitte.
- Üben Sie den Zusammenbau der gesägten Stücke.
- Beispiel: Um einen vierseitigen Kasten mit 30° Außenwinkeln herzustellen (Winkel "A", Abb. P2), verwenden Sie den Bogen oben rechts. Finden Sie 30 auf der Bogenskala.
- Folgen Sie der horizontalen Schnittlinie nach links oder rechts, um die Gehrungswinkeleinstellung (23°) der Säge zu finden.

- Folgen Sie ebenso der vertikalen Schnittlinie nach oben oder unten, um die Neigungswinkeleinstellung (40°) der Säge zu finden.
- Machen Sie immer zunächst Probeschnitte mit Holzabfall, um die Sägeeinstellungen zu überprüfen.



Halten Sie bei Doppelgehrungsschnitten immer den maximalen Neigungswinkel von 45° bei einem maximalen Gehrungswinkel von 45° links oder rechts ein.

Sichern des Werkstücks (Abb. A3)

Beim Schneiden von Nichteisen-Metallen immer eine Materialklammer verwenden.

- In den meisten Fällen reicht der Druck des Sägeblatts aus, um das Werkstück fest gegen den Anschlag zu halten.
- Falls das Werkstück zum Verkanten oder Verschieben neigt, verwenden Sie am besten die als Zubehör erhältliche Klemmbacke (28).

Verarbeiten kurzer Werkstücke (Abb. A4)

Es empfiehlt sich, für die Verarbeitung kurzer Werkstücke den Seitenanschlag (32) zu verwenden, sowohl für Serienabschnitte als auch für kurze Einzelwerkstücke unterschiedlicher Länge. Der Seitenanschlag ist nur in Verbindung mit den als Zubehör erhältlichen Führungsstangen (26) zu verwenden.

Verarbeiten langer Werkstücke (Abb. A3)



Stützen Sie lange Werkstücke immer ab.

Abb. A3 zeigt eine optimale Einrichtung für die Verarbeitung langer Werkstücke mit der Säge in freier Aufstellung. Alle Vorrichtungen sind als Zubehör erhältlich. Mit Ausnahme des Untergestells und der Klemmbacke sind die Vorrichtungen sowohl an der Zufuhr- als an der Abfuhrseite erforderlich:

- Untergestell (31) (wird mit Montagevorschriften geliefert)
- Führungsstangen (500 oder 1000 mm) (26)
- Stative (30) zum Unterstützen der Führungsstangen. Verwenden Sie die Stative nicht zum Unterstützen der Maschine! Die Höhe der Stative ist verstellbar.
- Werkstückauflagen (27)
- Tischauflagen (25) zum Unterstützen der Stangen (auch beim Arbeiten mit einer vorhandenen Werkbank)

- Klemmbacke (28)
- Schwenkbarer Seitenanschlag (29)
- Stellen Sie Ihre Säge auf das Untergestell und montieren Sie die Führungsstangen.
- Verschrauben Sie die Werkstückauflagen (27) fest mit den Führungsstangen (26). Die Klemmbacke (28) funktioniert nun als Seitenanschlag.
- Montieren Sie die Tischauflagen (25).
- Montieren Sie den schwenkbaren Seitenanschlag (29) an der hinteren Stange.
- Verwenden Sie den schwenkbaren Seitenanschlag (29), um die Länge längerer Werkstücke einzustellen. Er läßt sich seitlich verstellen; bei Nichtverwendung können Sie ihn beiseite schwenken.

Arbeiten mit dem Rollentisch (Abb. A3 & A5)

Der Rollentisch (33) erleichtert die Verarbeitung langer und großer Werkstücke (Abb. A5). Er kann entweder links oder rechts an der Maschine angebracht werden. Der Rollentisch ist in Verbindung mit dem als Zubehör erhältlichen Untergestell zu verwenden (Abb. A3).



Montieren Sie den Rollentisch gemäß den Montagevorschriften, die dem Untergestell beiliegen.

- Tauschen Sie an der Seite, wo der Rollentisch montiert werden soll, die kurzen Führungsstangen des Untergestells gegen die Exzenteradapter des Rollentisches aus.
- Befolgen Sie die Vorschriften, die dem Rollentisch beiliegen.

Empfohlene Sägeblätter

HM-Sägeblatt	Material- und Einsatzempfehlung	Durchmesser	Zähne
Negative Zahnbrust	Für Holz, Paneele, dickwandige Kunststoffprofile	216	24
	Für hochwertige Paneele (Feinschnitt), dünnwandige Kunststoffprofile	216	48
Negative Zahnbrust abgeflachte Zähne	dünnwandige Kunststoffprofile (z.B. Rolladenprofile, Kabelleisten)	216	60

Schneiden von Nichteisen-Metallen

Wenn es sich um das Schneiden von Nichteisen-Metallen handelt, kann die Maschine nur im Kappbetrieb verwendet werden. Wir empfehlen, dass Neigungs- und zusammengesetzte Gehrungsschnitte nicht bei Nichteisen-Metallen ausgeführt werden. Die Maschine ist nicht für das Schneiden von Eisenmetallen geeignet.

- Beim Schneiden von Nichteisen-Metallen immer eine Materialklammer verwenden. Sicherstellen, dass das Arbeitsstück sicher festgeklammert ist.
- Nur Sägeblätter verwenden, die zum Schneiden von Nichteisen-Metallen geeignet sind.
- Wenn Schmiermittel verwendet werden, nur Wachs oder Trennspray benutzen. Keine Emulsionen oder ähnliche Flüssigkeiten verwenden.
- Einen FI- oder DI-Schalter zwischen der Maschine und der Hauptstromleitung verwenden, um Restrisiken durch Metallspäne zu verhindern.

Der FI-Schalter sollte den folgenden Spezifizierungen entsprechen:

Nennspannung	230 V
Nennstrom	16 A
Reaktionszeit	< 15 ms
Sicherungsstrom	30 mA

Der DI-Schalter sollte den folgenden Spezifizierungen entsprechen:

DIN VDE 0661	
Nennspannung	230 V
Nennstrom	16 A
Sicherungsstrom	30 mA
Abschalten aller Pole	L+N+PE
PE-Überwachung	
Freisetzung von Niederspannung	

Wenden Sie sich für nähere Informationen über das richtige Zubehör an Ihren Elu-Fachhändler.

Transport (Abb. A1 & A2)

- Bevor Sie die Säge transportieren, stellen Sie die Gehrungs- und Neigungswinkel auf 0° ein.
- Betätigen Sie den Entriegelungshebel (2) (Abb. A1).
- Drücken Sie den Sägekopf nach unten und drücken Sie den Transportverriegelungsknopf (22) (Abb. A2).
- Bewegen Sie das Sägeblatt in die Ruhestellung und drücken Sie die Verriegelung (17).
- Verwenden Sie zum Tragen der Säge immer den Handgriff (3).

Wartung

Ihr Elu-Elektrowerkzeug wurde für eine lange Lebensdauer und einen möglichst geringen Wartungsaufwand entwickelt. Ein dauerhafter, einwandfreier Betrieb setzt eine regelmäßige Reinigung voraus.



Schmieren

Ihr Elektrowerkzeug erfordert keine zusätzliche Schmierung.



Reinigung

Sorgen Sie dafür, daß die Lüftungsschlitze offen bleiben, und reinigen Sie das Gehäuse regelmäßig mit einem weichen Tuch.



Recycling

(nicht zutreffend für Österreich und die Schweiz)

Elektrowerkzeuge enthalten Roh- und Kunststoffe, die recycelt werden können und Stoffe, die fachgerecht entsorgt werden müssen. Elu und andere namhafte Hersteller von Elektrowerkzeugen haben ein Recycling-Konzept entwickelt, das dem Handel und dem Anwender eine problemlose Rückgabe von Elektrowerkzeugen ermöglicht. Ausgediente netz- und akkubetriebene Elu-Werkzeuge können beim Handel abgegeben oder direkt an Elu eingeschickt werden. Beim Recycling werden sortenreine Rohstoffe (Kupfer, Aluminium, etc.) und Kunststoffe gewonnen und nicht verwertbare Reststoffe verantwortungsvoll entsorgt. Voraussetzung für den Erfolg ist das Engagement von Anwendern, Handel und Markenherstellern.

Elu-Kundendienst

Alle Elu-Maschinen werden werkseitig gründlich getestet. Sollte eine Reparatur dennoch erforderlich sein, so wenden Sie sich bitte an eine Elu-Kundendienstwerkstatt. Erfragen Sie die Ihnen am nächsten gelegene Elu-Kundendienstwerkstatt bei Ihrem Elu-Fachhändler oder bei der Elu-Hauptniederlassung Ihres Landes (siehe Rückseite dieser Bedienungsanleitung).

GARANTIE**• 1 JAHR GARANTIE •**

Die Garantiefrist von 12 Monaten gilt für alle Elu-Produkte und beginnt mit dem Kaufdatum, das durch den Original-Kaufbeleg nachgewiesen werden muß. In dieser Zeit garantieren wir:

- Kostenlose Beseitigung eventueller Störungen
- Kostenlosen Ersatz aller schadhaften Teile
- Kostenlosen und fachmännischen Reparaturservice
- Voraussetzung ist, daß der Fehler nicht auf unsachgemäße Behandlung zurückzuführen ist und nur Original-Elu-Zubehörteile verwendet wurden, die ausdrücklich von Elu als zum Betrieb mit Elu-Produkten geeignet bezeichnet worden sind.

Mit dieser Garantieerklärung erhalten Sie eine zusätzliche Sicherheit. Sie schränkt jedoch in keinem Falle Ihre gesetzlichen Gewährleistungsrechte ein, die Sie gegenüber demjenigen haben, bei dem Sie das Gerät gekauft haben. Sie können nach Ihrer Wahl diese in gewissem Umfange weitergehenden Rechte (Minderung des Kaufpreises oder Rückgängigmachung des Kaufes) auch Ihrem Verkäufer gegenüber geltend machen.

CROSS-CUT MITRE SAW PS274/PS274E

Congratulations!

You have chosen an Elu product. Years of experience, thorough product development and innovation make Elu one of the most reliable partners for professional users.

Table of contents

Technical data	en - 1
EC-Declaration of conformity	en - 1
Safety instructions	en - 2
Package contents	en - 3
Description	en - 3
Electrical safety	en - 3
Mains plug replacement (U.K. & Ireland only)	en - 3
Using an extension cable	en - 3
Assembly	en - 4
Adjustment	en - 4
Instructions for use	en - 5
Maintenance	en - 7
Guarantee	en - 7

Technical data

		PS274	PS274E
Voltage	V	230	230
(U.K. & Ireland only)	V	230/115	230/115
Motor power (input)	W	1,200	1,600
Motor power (output)	W	800	1,100
Blade diameter	mm	216	216
Blade bore	mm	30	30
Max. blade speed	min ⁻¹	6,700	2,500-5,000
Mitre (max. positions)	left and right	48°	48°
Bevel (max. positions)	left	48°	48°
Compound mitre	bevel	45°	45°
	mitre	45°	45°
Capacities			
cross-cut 90°	mm	60 x 270	60 x 270
mitre 45°	mm	60 x 190	60 x 190
mitre 48°	mm	60 x 180	60 x 180
bevel 45°	mm	48 x 270	48 x 270
bevel 48°	mm	44 x 270	44 x 270
Overall dimensions	mm	460 x 560 x 430	460 x 560 x 430
Weight	kg	15.5	16

Fuses:

Europe	230 V tools	10 Amperes, mains
U.K. & Ireland	230 V tools	13 Amperes, in plugs

The following symbols are used throughout this manual:



Denotes risk of personal injury, loss of life or damage to the tool in case of non-observance of the instructions in this manual.



Denotes risk of electric shock.



Sharp edges.

EC-Declaration of conformity



PS274/PS274E

Elu declares that these Power Tools have been designed in compliance with: 89/392/EEC, 89/336/EEC, 73/23/EEC, EN 50144, EN 55104, EN 55014, EN 61000-3-2 & EN 61000-3-3.

For more information, please contact Elu at the address below, or refer to the back of the manual.

Level of sound pressure according to 86/188/EEC & 89/392/EEC, measured according to EN 50144:

		PS274	PS274E
L _{PA} (sound pressure)	dB(A)*	89.7	89.7
L _{WA} (acoustic power)	dB(A)	97.7	97.7

* at the operator's ear



Take appropriate measures for the protection of hearing if the sound pressure of 85 dB(A) is exceeded.

Weighted root mean square acceleration value according to EN 50144:

	PS274	PS274E
	<2.5 m/s ²	<2.5 m/s ²

TÜV Rheinland
Sicherheit und Umweltschutz GmbH
Am Grauen Stein
D-51105 Köln
Germany

	Cert. No.
	BM 9410802 01

Director Engineering and Product Development
Horst Großmann

Elu International, Richard-Klinger-Straße 40,
D-65510, Idstein, Germany

Safety instructions

When using Power Tools, always observe the safety regulations applicable in your country to reduce the risk of fire, electric shock and personal injury. Read the following safety instructions before attempting to operate this product.

Keep these instructions in a safe place!

General

1 Keep work area clean

Cluttered areas and benches can cause accidents.

2 Consider work area environment

Do not expose Power Tools to humidity. Keep work area well lit.

Do not use Power Tools in the presence of inflammable liquids or gases.

3 Guard against electric shock

Prevent body contact with earthed surfaces (e.g. pipes, radiators, cookers and refrigerators).

For use under extreme conditions (e.g. high humidity, when metal swarf is being produced, etc.) electric safety can be improved by inserting an isolating transformer or a (FI) earth-leakage circuit-breaker.

4 Keep children away

Do not let children come into contact with the tool or extension cord.

Supervision is required for those under 16 years of age.

5 Extension cords for outdoor use

When the tool is used outdoors, always use extension cords intended for outdoor use and marked accordingly.

6 Store idle tools

When not in use, Power Tools must be stored in a dry place and locked up securely, out of reach of children.

7 Dress properly

Do not wear loose clothing or jewellery. They can be caught in moving parts. Preferably wear rubber gloves and non-slip footwear when working outdoors. Wear protective hair covering to keep long hair out of the way.

8 Wear safety goggles

Also use a face or dust mask in case the operations produce dust or flying particles.

9 Beware of maximum sound pressure

Take appropriate measures for the protection of hearing if the sound pressure of 85 dB(A) is exceeded.

10 Secure workpiece

Use clamps or a vice to hold the workpiece. It is safer and it frees both hands to operate the tool.

11 Do not overreach

Keep proper footing and balance at all times.

12 Avoid unintentional starting

Do not carry the plugged-in tool with a finger on the switch.

Be sure that the switch is released when plugging in.

13 Stay alert

Watch what you are doing. Use common sense. Do not operate the tool when you are tired.

14 Disconnect tool

Shut off power and wait for the tool to come to a complete standstill before leaving it unattended. Unplug the tool when not in use, before servicing or changing accessories.

15 Remove adjusting keys and wrenches

Always check that adjusting keys and wrenches are removed from the tool before operating the tool.

16 Use appropriate tool

The intended use is laid down in this instruction manual. Do not force small tools or attachments to do the job of a heavy-duty tool. The tool will do the job better and safer at the rate for which it was intended.

Warning! The use of any accessory or attachment and performance of any operation with this tool, other than those recommended in this instruction manual may present a risk of personal injury.

17 Do not abuse cord

Never carry the tool by its cord or pull it to disconnect from the socket.

Keep the cord away from heat, oil and sharp edges.

18 Maintain tools with care

Keep the tools in good condition and clean for better and safer performance. Follow the instructions for maintenance and changing accessories. Inspect the tool cords at regular intervals and, if damaged, have them repaired by an Elu authorized repair agent. Inspect the extension cords periodically and replace them if damaged.

Keep all controls dry, clean and free from oil and grease.

19 Check for damaged parts

Before using the tool, carefully check it for damage to ensure that it will operate properly and perform its intended function.

Check for misalignment and seizure of moving parts, breakage of parts and any other conditions that may affect its operation. Have damaged guards or other defective parts repaired or replaced as instructed.

Do not use the tool if the switch is defective. Have the switch replaced by an Elu authorized repair agent.

20 Have your tool repaired by an Elu authorized repair agent

This Power Tool is in accordance with the relevant safety regulations.

To avoid danger, electric appliances must only be repaired by qualified technicians.

Additional Safety Rules for Mitre Saws

- Make sure that the blade rotates in the correct direction. Keep the blade sharp. Do not use blades of larger or smaller diameter than recommended. For the proper blade rating refer to the technical data.
- Make sure all locking knobs and clamp handles are tight before starting any operation.
- Check periodically that the motor air slots are clean and free of chips.
- Disconnect the machine from the mains before carrying out any maintenance work or when changing the blade.
- Before using any accessory consult the instruction manual. The improper use of an accessory can cause damage.
- Allow the motor to reach full speed before cutting.
- Raise the blade from the kerf in the workpiece prior to releasing the switch.
- Do not wedge anything against the fan to hold the motor shaft.
- Never place either hand in the blade area when the saw is connected to the electrical power source.
- Do not attempt to cut excessively small pieces.
- Never attempt to stop a machine in motion rapidly by jamming a tool or other means against the blade; serious accidents can be caused unintentionally in this way.
- Do not use cracked or damaged saw blades.
- Do not cut ferrous materials, non-ferrous metals or masonry.
- Do not use any abrasive discs.

Residual risks

The following risks are inherent to the use of mitre saws:

- Injuries caused by touching the rotating parts
- In spite of the application of the relevant safety regulations and the implementation of safety devices, certain residual risks cannot be avoided. These are:
- Impairment of hearing.
 - Risk of accidents caused by the uncovered parts of the rotating saw blade.
 - Risk of injury when changing the blade.
 - Risk of squeezing fingers when opening the guards.
 - Health hazards caused by breathing dust developed when sawing wood, especially oak, beech and MDF.

Package contents

The package contains:

- 1 Partly assembled machine
- 1 4 mm Allen key
- 1 6 mm Allen key
- 1 216 mm TCT saw blade
- 2 Coach bolts
- 1 Fence insert (with 2 screws)
- 1 Dust extraction kit:
 - 2 dust extraction adapters (with 2 screws)
 - 3 flexible plastic hoses
 - 1 3-way dust extraction connector
- 1 Instruction manual
- 1 Exploded drawing

- Check for damage to the tool, parts or accessories which may have occurred during transport.
- Take the time to thoroughly read and understand this manual prior to operation.
- Remove the saw from the packaging material carefully.

Description (fig. A1 & A2)

Your Elu Cross-Cut Mitre Saw has been developed for professional applications. This high precision machine can be easily and quickly set to crosscut, bevel, mitre, or compound mitre. Placing the workpiece on a piece of wood will increase the capacities to 300 mm.

A1

- 1 ON/OFF-switch
- 2 Head lock up release lever
- 3 Carrying handle
- 4 Fixed upper guard
- 5 Outer flange
- 6 Blade bolt
- 7 Lower blade guard
- 8 Fence insert
- 9 Fixed table
- 10 Blade slot
- 11 Positive stop lever
- 12 Mitre clamping knob
- 13 Rotating table/mitre arm
- 14 Mitre scale
- 15 Fence
- 16 Upper dust extraction nozzle

A2

- 17 Traverse lock
- 18 Head lock up hook
- 19 Bevel clamp handle
- 20 Bevel scale
- 21 Bench mounting holes
- 22 Lock down button
- 23 Traverse bars
- 24 Saw head

Optional Accessories

A3

- 25 Table end plate
- 26 Support guide rails
- 27 Material support plate
- 28 Material clamp
- 29 Swivelling stop
- 30 Adjustable stand 760 mm (max. height)
- 31 Legstand

A4

32 Length stop for short workpieces (to be used with guide rails [26])

A5

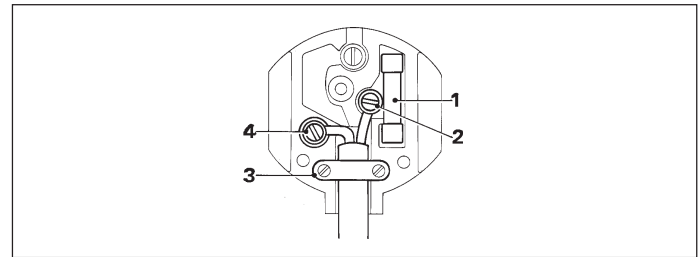
- 31 Legstand
- 33 Roller table

Electrical safety

The electric motor has been designed for one voltage only. Always check that the power supply corresponds to the voltage on the rating plate.

Mains plug replacement (U.K. & Ireland only)

- Should your mains plug need replacing and you are competent to do this, proceed as instructed below. If you are in doubt, contact an Elu authorized repair agent or a qualified electrician.
- Disconnect the plug from the supply.
- Cut off the plug and dispose of it safely; a plug with bared copper conductors is dangerous if engaged in a live socket outlet.
- Only fit 13 Amperes BS1363A approved plugs fitted with the correctly rated fuse (1).
- The cable wire colours, or a letter, will be marked at the connection points of most good quality plugs. Attach the wires to their respective points in the plug (see below). Brown is for Live (L) (2) and Blue is for Neutral (N) (4).
- Before replacing the top cover of the mains plug ensure that the cable restraint (3) is holding the outer sheath of the cable firmly and that the two leads are correctly fixed at the terminal screws.



Never use a light socket.
Never connect the live (L) or neutral (N) wires to the earth pin marked E or \perp .

For 115 V units with a power rating exceeding 1500 W, we recommend to fit a plug to BS4343 standard.

Using an extension cable

If an extension cable is required, use an approved extension cable suitable for the power input of this machine (see technical data). The minimum conductor size is 1.5 mm². When using a cable reel, always unwind the cable completely. Also refer to the table below.

Conductor size (mm ²)		Cable rating (Amperes)					
0.75		6					
1.00		10					
1.50		15					
2.50		20					
4.00		25					
		Cable length (m)					
		7.5	15	25	30	45	60
Voltage	Amperes	Cable rating (Amperes)					
230	0 - 2.0	6	6	6	6	6	6
	2.1 - 3.4	6	6	6	6	6	6
	3.5 - 5.0	6	6	6	6	10	15
	5.1 - 7.0	10	10	10	10	15	15
	7.1 - 12.0	15	15	15	15	20	20
	12.1 - 20.0	20	20	20	20	25	-

Assembly



Prior to assembly always unplug the tool.

The motor and guards are already assembled onto the base.



Dust extraction (fig. B)

The nozzle (16) of the upper fixed blade guard is fitted in the factory.

- Insert the middle dust extraction nozzle (34) as shown.
- Secure the lower dust extraction nozzle (35) using the screws (36).
- Fit the hoses (37) to the nozzles; the longer hose to nozzle (16).
- Connect the hoses to the 3-way connector (38).
- Whenever possible, connect a dust extraction device designed in accordance with the relevant regulations regarding dust emission.

Fitting the fence insert (fig. A2 & C)



Always use the mitre insert for all cuts!

- Push the saw head (24) down to pull out the lock down button (22) and raise the saw head (fig. A2).
- Insert the screws (40) and washers (41) into the holes (39) as shown to mount the fence insert (fig. C).

Cable clamp (fig. D)

- Insert the cable (42) into the cable clamp (43). Allow enough cable for the saw head travel.

Bench Mounting (fig. E)

Your saw can be mounted on any flat and stable surface.

The recommended work height, however, is 700 to 750 mm.

- Insert the two coach bolts (45) into the two holes (21).
- Always mount your saw firmly to prevent movement.

Mounting the saw blade (fig. A1, F1 & F2)



The teeth of a new blade are very sharp and can be dangerous.

- Press the spindle lock (44) and rotate the blade by hand until you feel the lock engage. Continue to hold the spindle lock in to keep the blade from turning (fig. F1).
- Using the 6 mm Allen key, loosen the blade bolt (6) by turning clockwise. Remove the blade bolt (6), its washer and the outer flange (5) (fig. A1).
- Press the combined lower guard and head lock up release lever (2) to raise the lower blade guard (7) and remove the saw blade (45) (fig. F2).
- Install the new saw blade (45) onto the shoulder (46) provided on the inner flange (47) making sure that the teeth at the bottom edge of the blade are pointing towards the fence (away from the operator) (fig. F2).
- Replace the outer flange (5), making sure that the location lugs (48) are engaged correctly, one on each side of the motor.
- Tighten the blade bolt (6) by turning counter-clockwise while holding the spindle lock (44) engaged with your other hand (fig. F1).



Never press the spindle lock while the blade is rotating.

Adjustment



Prior to adjustment always unplug the tool.

Your Mitre Saw was accurately adjusted at the factory. If readjustment due to shipping and handling or any other reason is required, follow the steps below to adjust your saw. Once made, these adjustments should remain accurate.

Adjusting the traverse bars for constant cutting depth (fig. A2, F1, G1 & G2)

The blade must run at a constant cutting depth along the full length of the table and must not touch the fixed table at the rear of the slot or at the front of the rotating arm. To achieve this, the traverse arms must be perfectly parallel to the table when the saw head is fully depressed.

- Press the combined lower guard and head lock up release lever (2) (fig. F1).
- Press the saw head fully to the rear position and measure the height from the rotating table (13) to the bottom of the outer flange (5) (fig. G1).
- Press the unlock symbol of the saw head traverse lock (17) (fig. A2).
- Keeping the saw head fully depressed, pull the head to the end of its travel.
- Measure the height indicated in figure G1 again. Both values should be identical.
- If adjustment is required, proceed as follows:
 - Loosen the locknut (49) in the bracket (50) under the upper dust extraction nozzle (16) and adjust the screw (51) as required, proceeding in small steps (fig. G2).
 - Tighten the locknut (49).



Always check that the blade does not touch the table at the rear of the slot or at the front of the rotating arm at 90° vertical and 45° bevel positions. Do not switch ON before having checked this!

Checking and adjusting the blade to the fence (fig. A2, H1 - H4)

- Loosen the mitre clamping knob (12) by turning counterclockwise (fig. H1)
- Pull down the head and lock it in this position using the lock down button (22) (fig. A2).
- Lift the positive stop lever (11) and swing the head until the stop locates it at 0° mitre position. Do not tighten the clamping knob (12) (fig. H1).
- Check that the two 0° markings (52) on the scale (14) are just visible (fig. H2).
- Place a square (53) against the left side of the fence (15) and blade (45) (fig. H3).



Do not touch the tips of the blade teeth with the square.

- If the saw blade is not exactly at 90° to the fence:
 - Loosen the two screws (53) and move the scale/head assembly left or right until the blade is at 90° to the fence as measured with the square (fig. H4).
 - Lock the mitre clamping knob (12) (fig. H1).
 - Tighten the two screws (53) (fig. H4).



Make sure the rear edge of the mitre scale keeps in contact with the two location lugs (54) at all times.

Checking and adjusting the blade to the table (fig. A2, J1 - J3)

- Ensure that the head is locked in the 0° mitre position.
- Release the bevel clamp handle (19) by pushing it down (fig. A2).
- Press the saw head to the right to ensure it is fully vertical and tighten the bevel clamp handle (19).
- Place a set square (53) on the table and up against the blade (45) (fig. J1).



Do not touch the tips of the blade teeth with the square.

- If adjustment is required, proceed as follows:
- Loosen the bevel clamp handle (19) (fig. A2).
- Using an Allen key, adjust the screw (55) as required (fig. J2).
- Check that the bevel indicator (56) indicates 0° on the bevel scale (20) (fig. J3).
- If not, loosen the two screws (57) move the scale (20) as required and tighten the two screws.

Checking and adjusting the bevel angle (fig. J3, K1 & K2)

Your saw has a bevel adjustment handle with knurled end (58) that allows the fixed position to be set at 45° or 48° as required (fig. K1).

- Out = 48°
- In = 45°
- Push in the 45°/48° adjustment handle (58).
- Push the bevel clamp handle (19) down.
- Move the saw head to the left, to its maximum bevel position.
- Check that the angle is exactly 45° using a protractor (fig. K2).
- If adjustment is required, turn the bevel adjustment screw (59) as required (fig. J3).



While performing this adjustment, it is advisable to take the weight of the saw head by holding it. This will make it easier to turn the adjustment screw.

Instructions for use



- Always observe the safety instructions and applicable regulations.
- The attention of UK users is drawn to the “woodworking machines regulations 1974” and any subsequent amendments.
- Ensure the material to be sawn is firmly secured in place.
- Apply only a gentle pressure to the tool and do not exert side pressure on the saw blade.
- Avoid overloading.

Prior to operation:

- Install the appropriate saw blade. Do not use excessively worn blades. The maximum rotation speed of the tool must not exceed that of the saw blade.
- Do not attempt to cut excessively small pieces.
- Allow the blade to cut freely. Do not force.
- Allow the motor to reach full speed before cutting.
- Make sure all locking knobs and clamp handles are tight.

Switching ON and OFF (fig. L1 & L2)

PS274E - Setting the electronic speed control dial

This model is fitted with an electronic feature to give increased motor power, automatic braking and variable speed. The speed is infinitely variable from 2,500 to 5,000 min⁻¹ using the electronic speed control dial (60) for uniform cutting results in all types of wood, plastics and in aluminium.

- Turn the electronic speed control dial to the required level. The correct setting, however, is a matter of experience.
 - 1 = 2,500 min⁻¹
 - 2 = 3,100 min⁻¹
 - 3 = 3,800 min⁻¹
 - 4 = 4,400 min⁻¹
 - 5 = 5,000 min⁻¹

PS274/PS274E

- To turn the saw ON, press the trigger switch (1) while squeezing the combined lower guard and head lock up release lever (2) as shown in fig. L2.
- To turn the tool OFF, release the switch.
- There is no provision for locking the switch ON.

Quality of cut

The smoothness of any cut depends on a number of variables, e.g. the material being cut. When smoothest cuts are desired for moulding and other precision work, a sharp (60 tooth carbide) blade and a slower, even cutting rate will produce the desired results.



Ensure that the material does not creep while cutting; clamp it securely in place. Always let the blade come to a full stop before raising the arm. If small fibres of wood still split out at the rear of the workpiece, stick a piece of masking tape on the wood where the cut will be made. Saw through the tape and carefully remove tape when finished.

Setting the mitre (fig. A1)

The mitre arm can be preset to 0°, 15°, 22.5°, 30°, 31.6° and 45° left and right. It is also possible to set the mitre angle to 48°.

- Loosen the mitre clamping knob (12) and lift the positive stop lever (11) to release the mitre arm.
- Move the arm to the required angle and lock it using the mitre clamping knob (12).
- Align the mitre arm (13) as shown in fig. H1 - H3 by moving the edge of the arm to the required mark on the scale:
 - left of 0° : red marks
 - right of 0° : black marks



When mitre cutting, ensure that the off-cut is not wedged between the blade and the fence, i.e. the off-cut angle is greater than 90° to avoid that the off-cut is picked up by the blade.

Setting the bevel (fig. K1)

- Set the 45°/48° adjustment handle (58) to the required position.
- Loosen the bevel clamp handle (19) and bevel the head to the left; there are marked positions at 0°, 15°, 30°, 33.85° and 45°.
- Hold the head firmly and do not allow it to fall.
- Holding the head, lock the bevel clamp handle (19) securely.

Vertical straight cross-cut (fig. A2 & M)

- Loosen the mitre clamping knob (12) and lift the positive stop lever (11) upwards (fig. A2).
- Engage the mitre latch at the 0° position and tighten the mitre clamping knob.
- Place the wood to be cut against the fence.
- Take hold of the carrying handle (3) and press the head lock up release lever (2) to release the head. Press the trigger switch (1) to start the motor. It is recommended to start the cut near the fence (fig. M)
- Press the head and allow the blade to cut through the workpiece. Allow the blade to cut freely. Do not force.
- When the head is fully depressed, slowly pull it across to complete the cut.
- After completing the cut, release the switch and the lock up release lever (2) and return the head to its upper rest position.



- For some types of plastic profiles, it is advisable to follow the sequence in reverse order.
- The lower blade guard is designed to close quickly when the lever (2) is released. If it does not close within 1 second, have the saw serviced by an Elu authorized repair agent.

Vertical mitre cross-cut (fig. A2 & N)

- Loosen the mitre clamping knob (12) and lift the positive stop lever (11) upwards (fig. A2).
- Move the head left or right to the required angle. There are preset positions at 15°, 22.5°, 30° and 45° (fig. N).
- If any intermediate angle or 48° is required hold the head firmly and lock by tightening the mitre clamp knob.
- Always ensure that the mitre clamp knob is locked tightly before cutting.
- Proceed as for a vertical straight cross-cut.



When mitring the end of a piece of wood with a small off-cut, position the wood to ensure that the off-cut is to the side of the blade with the greater angle to the fence:
 left mitre, off-cut to the right
 right mitre, off-cut to the left.

Bevel cross-cut (fig. A2, K1 & O)

Bevel angles can be set from 0° to 48° to the left. Bevels up to 45° can be cut with the mitre arm set between zero and a maximum of 45° mitre position right or left.

- Loosen the bevel clamp handle (19) and set the bevel as desired (fig. A2).
- Use the 45°/48° adjustment handle (58) if required (fig. K1).
- Tighten the bevel clamp handle (19) firmly (fig. A2).
- Proceed as for a vertical straight cross-cut.

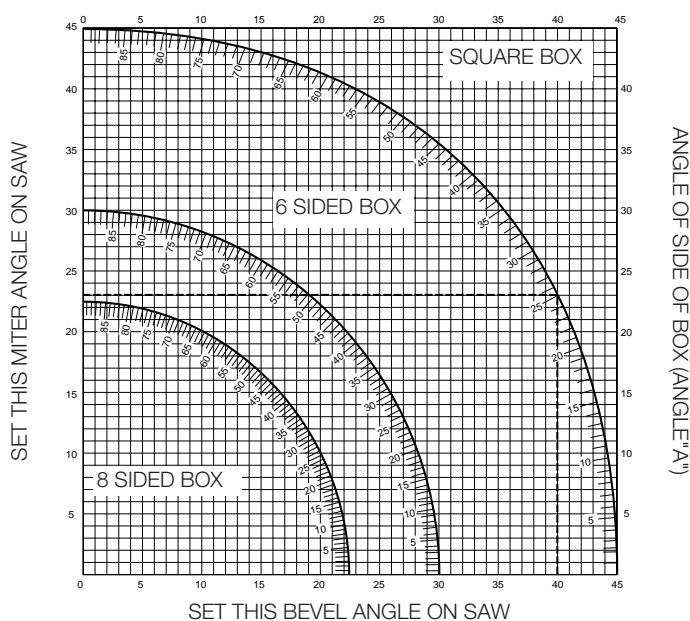
Compound mitre (fig. P1 & P2)

This cut is a combination of a mitre and a bevel cut. This is the type of cut used to make frames or boxes with slanting sides like the one shown in fig. P1.



If the cutting angle varies from cut to cut, check that the bevel clamp handle and the mitre clamping knob are securely tightened. These must be tightened after making any changes in bevel or mitre.

- The chart shown below will assist you in selecting the proper bevel and mitre settings for common compound mitre cuts. To use the chart, select the desired angle "A" (fig. P2) of your project and locate that angle on the appropriate arc in the chart. From that point follow the chart straight down to find the correct bevel angle and straight across to find the correct mitre angle.
- Set your saw to the prescribed angles and make a few trial cuts.
- Practice fitting the cut pieces together.
- Example: To make a 4 sided box with 30 exterior angles (angle "A", fig. P2), use the upper right arc. Find 30 on the arc scale. Follow the horizontal intersecting line to either side to get the mitre angle setting on the saw (23°).
- Likewise follow the vertical intersecting line to the top or bottom to get the bevel angle setting on the saw (40°).
- Always try cuts on a few scrap pieces of wood to verify the settings on the saw.



Never exceed the compound mitre limits of 45° bevel with 45° left or right mitre.

Clamping the workpiece (fig. A3)

Always use a material clamp when cutting non-ferrous metals.

- In most cases, the action of the blade is sufficient to hold the material firmly against the fence.
- If the material has a tendency to lift or come forward from the fence, preferably use the optional material clamp (28).

Sawing short workpieces (fig. A4)

It is advisable to use the length stop for short workpieces (32) both for batch sawing and for short individual workpieces of different lengths. The length stop can only be used in conjunction with a pair of optional guide rails (26).

Sawing long workpieces (fig. A3)



Always support long workpieces.

Figure A3 shows the ideal configuration for sawing long workpieces when the saw is used free-standing (all items available as an option).

These items (except the legstand and the material clamp) are required both on the infeed and the outfeed side:

- Legstand (31) (supplied with mounting instructions).
- Guide rails (500 or 1,000 mm) (26).
- Stands (30) to support the guide rails. Do not use the stands to support the machine! The height of the stands is adjustable.
- Material support plates (27).
- Table end plate (25) for supporting the rails (also when working on an existing bench).
- Material clamp (28).
- Swivelling stop (29).

- Place your saw on the legstand and fit the guide rails.
- Firmly screw the material support plates (27) to the guide rails (26). The material clamp (28) now functions as a length stop.
- Install the table end plates (25).
- Install the swivelling stop (29) to the rear rail.
- Use the swivelling stop (29) to adjust the length of medium and long workpieces. It can be adjusted sideways or swung out of the way when not in use.

Using the roller table (fig. A3 & A5)

The roller table (33) makes the handling of large and long pieces of wood very easy (fig. A5). It can be connected either to the left or to the right of the machine. The roller table requires the use of the optional legstand (fig. A3).



Assemble the roller table following the instructions supplied with the legstand.

- Replace the short support bars provided with the legstand with the irregular rails from the table on the side the table is to be used.
- Follow all instructions provided with the roller table.

Range of saw blades available (recommended blades)

Tungsten carbide tipped (TCT)	Application	Diameter	Teeth
Negative tooth rake	For wood, boards thick-walled plastic profiles	216	24
Negative rake	For high-quality panels (finer cut), thin-walled plastic profiles	216	48
flat-topped teeth	For thin-walled plastic profiles (e.g. window blind slats, cable ducts)	216	60

Cutting non-ferrous metals

When cutting non-ferrous metals, the machine is only to be used to perform vertical straight and mitre cross-cuts in the mitre saw mode. We recommend that bevel and compound mitre cuts should not be performed in non-ferrous metals. The machine is not to be used for cutting ferrous metals.

- Always use a material clamp when cutting non-ferrous metals. Make sure that the workpiece is clamped securely.
- Only apply saw blades that are qualified for cutting non-ferrous metals.
- When using lubricants, only apply wax or separation spray. Do not use emulsions or similar fluids.
- Connect an FI or DI switch between machine and mains to avoid residual risks caused by metal swarf.

The FI switch should comply with the following specifications:

rated voltage	230 V
rated current	16 A
reaction time	< 15 ms
fusing current	30 mA

The DI switch should comply with the following specifications:

DIN VDE 0661	
rated voltage	230 V
rated current	16 A
fusing current	30 mA
all-pole cutoff	L+N+PE
PE monitoring	
low-voltage release	

Consult your dealer for further information on the appropriate accessories.

Transporting (fig. A1 & A2)

- To transport the saw, set the bevel and mitre positions to 0°.
- Press the combined lower guard and head lock up release lever (2) (fig. A1).
- Press the head down and press the lock down button (22) (fig. A2).
- Bring the saw blade to rest position and press the traverse lock (17).
- Always use the carrying handle (3) to transport the saw.

Maintenance

Your Elu Power Tool has been designed to operate over a long period of time with a minimum of maintenance. Continuous satisfactory operation depends upon proper tool care and regular cleaning.



Lubrication

Your Power Tool requires no additional lubrication.



Cleaning

Keep the ventilation slots clear and regularly clean the housing with a soft cloth.



Unwanted tools and the environment

Take your tool to an Elu authorized repair agent where it will be disposed of in an environmentally safe way.

Elu After-Sales service

All Elu products are thoroughly tested before leaving the factory. However, if the product needs repair, please contact your dealer or the Elu Head Office for the address of the nearest Elu authorized repair agent (please refer to the back of this manual).

GUARANTEE

• ONE YEAR FULL WARRANTY •

If your Elu product becomes defective due to faulty materials or workmanship within 12 months from the date of purchase, we guarantee to replace all defective parts free of charge or, at our discretion, replace the unit free of charge provided that:

- The product has not been misused.
- Repairs have not been attempted by unauthorized persons.
- Proof of purchase date is provided.

This guarantee is offered as an extra benefit and is additional to consumers statutory rights.

SIERRA TRANSVERSAL DE INGLETES PS274/PS274E

¡Enhorabuena!

Usted ha optado por un producto de Elu. Muchos años de experiencia y una gran asiduidad en el desarrollo y la innovación de sus productos han convertido a Elu en un socio muy fiable para el usuario profesional.

Contenido

Características técnicas	es - 1
Declaración CE de conformidad	es - 1
Instrucciones de seguridad	es - 2
Verificación del contenido del embalaje	es - 3
Descripción	es - 3
Seguridad eléctrica	es - 3
Utilización de un cable de prolongación	es - 3
Montaje	es - 3
Ajuste	es - 4
Instrucciones para el uso	es - 5
Mantenimiento	es - 7
Garantía	es - 7

Características técnicas

		PS274	PS274E
Voltaje	V	230	230
Potencia del motor (entrada)	W	1.200	1.600
Potencia del motor (salida)	W	800	1.100
Diámetro de la hoja	mm	216	216
Diámetro interior de la hoja	mm	30	30
Velocidad máx. hoja	min ⁻¹	6.700	2.500-5.000
Ingletes (posiciones máx.)	izquierda y derecha	48°	48°
Biseles (posiciones máx.)	izquierda	48°	48°
Ingletes compuestos	biseles	45°	45°
	ingletes	45°	45°
Capacidades			
corte transversal a 90°	mm	60 x 270	60 x 270
ingletes a 45°	mm	60 x 190	60 x 190
ingletes a 48°	mm	60 x 180	60 x 180
biseles a 45°	mm	48 x 270	48 x 270
biseles a 48°	mm	44 x 270	44 x 270
Dimensiones totales	mm	460 x 560 x 430	460 x 560 x 430
Peso	kg	15,5	16

Fusibles

Herramientas 230 V:	10 A
---------------------	------

En el presente manual figuran los pictogramas siguientes:



Indica peligro de lesiones, de accidentes mortales o de averías en la herramienta en caso de no respeto de las instrucciones en este manual.



Indica tensión eléctrica.



Bordes afilados.

Declaración CE de conformidad



PS274/PS274E

Elu certifica que estas herramientas eléctricas han sido construidas de acuerdo a las normas siguientes: 89/392/CEE, 89/336/CEE, 73/23/CEE, EN 50144, EN 55104, EN 55014, EN 61000-3-2 & EN 61000-3-3.

Para información más detallada, contacte a Elu, véase abajo o consulte el dorso de este manual.

El nivel de la presión acústica de acuerdo con las normas 86/188/CEE & 89/392/CEE, medida de acuerdo con EN 50144:

		PS274	PS274E	
L _{PA}	(presión acústica)	dB(A)*	89,7	89,7
L _{WA}	(potencia acústica)	dB(A)	97,7	97,7

* al oído del usuario



Tome medidas adecuadas para proteger sus oídos cuando la presión acústica exceda el valor de 85 dB(A).

Valor cuadrático medio ponderado en frecuencia de la aceleración según EN 50144:

	PS274	PS274E
	<2,5 m/s ²	<2,5 m/s ²

TÜV Rheinland
Sicherheit und Umweltschutz GmbH
Am Grauen Stein
D-51105 Köln
Germany

Cert. No.
BM 941080201

Director Engineering and Product Development
Horst Großmann

Elu International, Richard-Klinger-Straße 40,
D-65510, Idstein, Alemania

Instrucciones de seguridad

Al utilizar Herramientas Eléctricas, observe las reglas de seguridad en vigor en su país, a fin de reducir el riesgo de descarga eléctrica, de lesiones y de incendio. Lea las instrucciones de seguridad siguientes antes de utilizar este producto.

¡Conserve bien estas instrucciones de seguridad!

Generalidades

1 Mantenga limpia el área de trabajo

Un área o un banco de trabajo en desorden aumentan el riesgo de accidentes.

2 Tenga en cuenta el entorno del área de trabajo

No exponga las Herramientas Eléctricas a la humedad. Procure que el área de trabajo esté bien iluminada. No utilice Herramientas Eléctricas en la proximidad de líquidos o gases inflamables.

3 Protéjase contra las descargas eléctricas

Evite el contacto del cuerpo con las superficies conectadas a tierra (p. ej. tuberías, radiadores, cocinas eléctricas y refrigeradores). Para aplicaciones de uso extremas (por ej. humedad elevada formación de polvo metálico, etc.), se puede aumentar la seguridad eléctrica a través de intercalar un transformador de separación o un interruptor de protección de corriente de defecto (FI).

4 ¡Mantenga alejados a los niños!

No permita que otras personas toquen la herramienta o el cable de prolongación. En caso de uso por menores de 16 años, se requiere supervisión.

5 Cables de prolongación para el exterior

Al trabajar fuera, utilice siempre cables de prolongación destinados al uso exterior y marcados en consecuencia para ello.

6 Guarde las herramientas que no utiliza

Las Herramientas Eléctricas que no se utilizan, deben estar guardadas en un lugar seco, cerrado y fuera del alcance de los niños.

7 Vista ropa de trabajo apropiada

No lleve vestidos anchos ni joyas. Estos podrían ser atrapados por piezas en movimiento. Para trabajos al exterior, se recomienda llevar guantes de goma y calzado de suela antideslizante. Si tiene el pelo largo, téngalo recogido y cubierto.

8 Lleve gafas de protección

Utilice también una mascarilla si el trabajo ejecutado produce polvo u otras partículas volantes.

9 Respete el nivel máximo de la presión acústica

Tome medidas adecuadas para la protección de los oídos cuando la presión acústica exceda el valor de 85 dB(A).

10 Sujete bien la pieza de trabajo

Utilice abrazaderas o un torno para sujetar la pieza de trabajo. Es más seguro que sujetarla con la mano y le permite utilizar ambas manos para manejar la herramienta.

11 No alargue demasiado su radio de acción

Mantenga un apoyo firme sobre el suelo y conserve el equilibrio en todo momento.

12 Evite un arranque involuntario

No mantenga el dedo en el interruptor al transportar la herramienta enchufada. Asegúrese de que el interruptor esté en posición de parada al enchufar la herramienta.

13 Esté siempre alerta

Mire lo que está haciendo. Use el sentido común. No maneje la herramienta cuando está cansado.

14 Desenchufe la herramienta

Desconecte la herramienta y espere que esté completamente parada antes de dejarla sin vigilar. Desenchufe la herramienta cuando no se utilice y antes de proceder al mantenimiento o sustituir accesorios.

15 Retire las llaves de maniobra

Antes de poner la herramienta en marcha, asegúrese de que las llaves y utensilios de reglaje hayan sido retirados.

16 Utilice la herramienta adecuada

En este manual, se indica para qué uso está destinada la herramienta. No utilice herramientas o dispositivos acoplables de potencia demasiado débil para ejecutar trabajos pesados. La herramienta funcionará mejor y con mayor seguridad al ser utilizada de acuerdo con sus características técnicas.

¡ATENCIÓN! El uso de accesorios o acoplamientos, o el uso de la herramienta misma distintos de los recomendados en este manual de instrucciones, puede dar lugar a lesiones de personas.

17 Cuide el cable de alimentación

No lleve la herramienta por el cable, ni tire del cable para desenchufar la herramienta. Proteja el cable del calor, del aceite y de las aristas vivas.

18 Mantenga las herramientas asiduamente

Mantenga sus herramientas afiladas y limpias para trabajar mejor y más seguro. Siga las instrucciones para el mantenimiento y la sustitución de accesorios. Verifique los cables de las herramientas con regularidad y, en caso de avería, llévelos a un Centro de Servicio Elu para que sean reparados. Inspeccione los cables de prolongación periódicamente y sustitúyalos cuando presenten defectos. Mantenga todos los mandos secos, limpios y libres de aceite y grasa.

19 Comprobar que no haya partes averiadas

Antes de utilizar la herramienta, comprueba que no haya averías, a fin de asegurar que funcionará correctamente y sin problemas. Compruebe que no haya desalineamiento o enganchamiento de piezas en movimiento, ni roturas de piezas, ni accesorios mal montados, ni cualquier otro defecto que pudiera perjudicar al buen funcionamiento de la herramienta. Haga reparar o sustituir los dispositivos de seguridad u otros componentes defectuosos según las instrucciones. No utilice la herramienta cuando el interruptor esté defectuoso. Haga sustituir el interruptor en un Centro de Servicio Elu.

20 Haga reparar su herramienta en un Centro de Servicio Elu

Esta Herramienta Eléctrica cumple con las reglas de seguridad en vigor. Para evitar situaciones peligrosas, la reparación de Herramientas Eléctricas debe ser efectuada únicamente por un técnico competente.

Instrucciones de seguridad adicionales para sierras de ingletes

- Asegúrese de que la hoja gira en la dirección correcta. Mantenga la hoja afilada. No utilice hojas con diámetro mayor o menor que el recomendado. Consulte en las características técnicas la potencia nominal de la hoja.
- Asegúrese de que todos los pomos de sujeción y bloqueo están bien apretados antes de realizar cualquier operación.
- Compruebe periódicamente que las ranuras de ventilación del motor están limpias y libres de serrín.
- Desenchufe la máquina antes de realizar cualquier trabajo de mantenimiento o de cambiar la hoja.
- Antes de usar un accesorio, consulte el Manual de Instrucciones. El uso inadecuado de los accesorios puede producir daños.
- Antes de serrar, espere a que el motor alcance toda su velocidad.
- Antes de soltar el interruptor, saque la hoja del corte practicado.
- No inserte ninguna pieza en el ventilador para sujetar el eje del motor.
- Mantenga las manos alejadas de la hoja cuando la sierra esté enchufada.
- No intente cortar piezas demasiado pequeñas.
- No intente parar la máquina insertando una herramienta o similar en la hoja. Podría causar graves daños de forma no intencionada.
- No utilice hojas de sierra agrietadas o dañadas.
- No corte materiales ferrosos o de mampostería con esta sierra.
- No utilice disco de corte abrasivos.

Riesgos remanentes

A continuación se citan los riesgos inherentes al uso de la sierra de ingletes:

A pesar del cumplimiento de las normas de seguridad correspondientes y del uso de dispositivos de seguridad, existen determinados riesgos residuales que no pueden evitarse, tales como:

- Dificultades auditivas.
- Riesgo de accidentes provocados por las partes descubiertas del disco de sierra giratorio.
- Riesgo de lesiones al cambiar el disco de sierra.
- Riesgo de que los dedos queden atrapados al abrir los cierres de protección.
- Riesgos para la salud al respirar el polvillo que se desprende al cortar madera, en especial de roble, haya y MDF.

Verificación del contenido del embalaje

El paquete contiene:

- 1 Máquina parcialmente montada
- 1 Llave allen de 4 mm
- 1 Llave allen de 6 mm
- 1 Hoja de sierra TCT de 216 mm
- 2 Tirafondos
- 1 Separador de la escuadra de guía (con 2 tornillos)
- 1 kit de extracción del serrín:
 - 2 adaptadores de extracción del serrín (con 2 tornillos)
 - 3 tubos de plástico flexible
 - 1 conector de tres vías para la extracción de serrín
- 1 Manual de instrucciones
- 1 Dibujo despiezado

- Compruebe si la herramienta, piezas o accesorios han sufrido algún daño durante el transporte.
- Tómese el tiempo necesario para leer y comprender este manual antes de utilizar la herramienta.
- Saque la sierra de la caja con cuidado.

Descripción (fig. A1 & A2)

La sierra transversal de ingletes Elu se ha diseñado para aplicaciones de uso profesional. Esta herramienta de alta precisión se puede ajustar de forma rápida y sencilla para practicar cortes transversales, biseles, ingletes o ingletes compuestos. Colocando la pieza de trabajo sobre un trozo de madera conseguirá aumentar su capacidad a 300 mm.

A1

- 1 Interruptor de MARCHA/PARADA
- 2 Palanca de bloqueo del cabezal
- 3 Empuñadura de transporte
- 4 Protector superior fijo
- 5 Collarín exterior
- 6 Pasador de la hoja
- 7 Protector de la hoja inferior
- 8 Separador de la escuadra de guía
- 9 Mesa fija
- 10 Ranura de la hoja
- 11 Palanca del tope de seguridad
- 12 Pomo de sujeción de ingletes
- 13 Mesa giratoria/brazo de ingletes
- 14 Escala de ingletes
- 15 Escuadra de guía
- 16 Boquilla superior de extracción de serrín

A2

- 17 Bloqueo transversal
- 18 Gancho de bloqueo del cabezal
- 19 Manivela de bloqueo de biseles
- 20 Escala de biseles
- 21 Agujeros para montaje en banco
- 22 Botón para bajar la hoja
- 23 Barras transversales
- 24 Cabezal de la sierra

Accesorios opcionales

A3

- 25 Placa de los extremos de la mesa
- 26 Tubos de soporte de la guía
- 27 Placa de soporte del material
- 28 Mordaza para el material
- 29 Tope oscilante
- 30 Soporte ajustable de 760 mm (altura máx.)
- 31 Soporte con patas

A4

- 32 Tope longitudinal para piezas cortas (para uso con tubos de guía [26])

A5

- 31 Soporte con patas
- 33 Mesa de rodillos

Seguridad eléctrica

El motor eléctrico ha sido diseñado para un solo voltaje.

Compruebe siempre que el voltaje de la red corresponde al valor indicado en la placa de características.

Sustitución de cable o enchufe

Al sustituir el cable o el enchufe hágalo con sumo cuidado: un enchufe con conectores de cobre desprotegidos es peligroso si se conecta a una toma de corriente activa.

Utilización de un cable de prolongación

En caso de que sea necesario utilizar un cable de prolongación, deberá ser un cable de prolongación aprobado, adecuado para la potencia de esta herramienta (véanse las características técnicas).

La sección mínima de conductor es de 1,5 mm².

Si utiliza un carrete de cable, desenrolle siempre el cable completamente.

Montaje



Antes del montaje, desenchufe siempre la herramienta.

El motor y los protectores van montados sobre la base.



Extracción de polvo (fig. B)

La boquilla (16) del protector superior fijo de la hoja viene montada de fábrica.

- Introduzca la boquilla intermedia de extracción de serrín (34) según se muestra.
- Para fijar la boquilla inferior de extracción de serrín (35), utilice los tornillos (36).
- Encaje los tubos (37) en las boquillas. El tubo más largo se conecta a la boquilla (16).
- Conecte los tubos al conector de tres vías (38).
- Cuando sea posible, utilice un extractor de aspiración diseñado de acuerdo con las Directrices aplicables en relación con la emisión de polvo.

Montaje del separador de la escuadra de guía (fig. A2 & C)



Utilice siempre el separador de ingletes para todo tipo de cortes.

- Presione hacia abajo el cabezal de la sierra (24) para extraer el botón que permite bajar la hoja (22) y levante el cabezal (fig. A2).
- Introduzca los tornillos (40) y arandelas (41) en los agujeros (39), según se muestra, para montar el separador de la escuadra de guía (fig. C).

Mordaza del cable (fig. D)

- Inserte el cable (42) en la mordaza (43), dejando la longitud de cable necesaria para el recorrido del cabezal de la sierra.

Montaje en el banco (fig. E)

La sierra se puede montar sobre una superficie plana y estable. No obstante, la altura recomendada para trabajar es de 700 a 750 mm.

- Inserte los dos tirafondos (45) en los dos agujeros (21).
- Monte bien la sierra para evitar que se mueva.

Montaje de la hoja de la sierra (fig. A1, F1 & F2)



Los dientes de las hojas nuevas están muy afilados y pueden ser peligrosos.

- Apriete el pasador de bloqueo del eje (44) y gire la hoja con la mano hasta que quede bloqueado en su posición. Para evitar que la hoja gire, mantenga presionado el bloqueo del eje (fig. F1).
- Utilizando una llave allen de 6 mm, suelte el pasador de la hoja (6) girándolo a la derecha. A continuación, extraiga el perno (6), la arandela y el collarín exterior (5) (fig. A1).
- Apriete la palanca combinada del protector inferior y de bloqueo del cabezal (2) para elevar el protector inferior de la hoja (7) y extraer la hoja de la sierra (45) (fig. F2).
- Instale una hoja de sierra nueva (45) en el soporte (46) incluido en el collarín interno (47), y verifique que la parte dentada del borde inferior de la hoja está orientada hacia el separador (en dirección opuesta al operario) (fig. F2).
- Para sustituir el collarín exterior (5), asegúrese de que los topes de posición (48) están correctamente engranados, uno a cada lado del motor.
- Para apretar el perno de la hoja (6), gire hacia la izquierda mientras mantiene sujeto el bloqueo del eje (44) con la otra mano (fig. F1).



No apriete nunca el pasador de bloqueo del eje mientras la hoja esté girando.

Ajuste



Antes de realizar los ajustes, desenchufe siempre la herramienta.

La sierra de ingletes dispone de un ajuste preciso de fábrica. No obstante, si debido a la manipulación a que se somete durante el envío o a otra causa, es necesario un reajuste de la sierra, siga los pasos descritos a continuación. Una vez terminado el proceso, los ajustes no deberían sufrir modificaciones.

Ajuste de las barras transversales para una profundidad de corte constante (fig. A2, F1, G1 & G2)

La hoja debe aplicar una profundidad de corte constante en toda la longitud de la mesa y no debe entrar en contacto con la mesa fija en la parte posterior de la ranura o en el frontal del brazo giratorio. Para esto, los brazos transversales deben estar en paralelo con la mesa cuando se practica el corte.

- Presione la palanca combinada del protector inferior y de bloqueo del cabezal (2) (fig. F1).
- Empuje completamente el cabezal de la sierra hasta la posición posterior y mida la altura desde la mesa giratoria (13) hasta la parte inferior del collarín exterior (5) (fig. G1).
- Apriete el símbolo de desbloqueo situado en el bloqueo transversal del cabezal de la sierra (17) (fig. A2).
- Mientras mantiene el cabezal presionado, desplácelo hasta el final del recorrido.
- Vuelva a medir la altura indicada en la figura G1. Los dos valores deberían ser idénticos.

- Para practicar el ajuste, realice lo siguiente:
- Suelte la tuerca de sujeción (49) de la abrazadera (50) situada debajo de la boquilla superior de extracción de serrín (16) y ajuste los tornillos (51) según necesite, en pequeños incrementos (fig. G2).
- Apriete la tuerca de sujeción (49).



Compruebe siempre que la hoja no entra en contacto con la mesa en la ranura posterior o en el frontal del brazo giratorio, a 90° en la vertical y a 45° en la posición de biseles. No ponga en marcha la sierra hasta hacer esta comprobación.

Comprobación y ajuste de la hoja respecto del separador (fig. A2, H1 - H4)

- Para aflojar el pomo de sujeción de ingletes (12), gírelo hacia la izquierda (fig. H1)
- Manteniéndolos en su posición, baje el cabezal y el bloqueo utilizando el botón para bajar la hoja (22) (fig. A2).
- Levante la palanca del tope de seguridad (11) y deslice el cabezal hasta que el tope quede en la posición de ingletes de 0°. No apriete el pomo de sujeción (12) (fig. H1).
- Compruebe que las dos marcas de 0° (52) de la escala (14) están visibles (fig. H2).
- Sitúe una escuadra (53) en la parte izquierda del separador (15) y de la hoja (45) (fig. H3).



No toque la punta de los dientes de la hoja con la escuadra.

- Si la hoja de la sierra no está exactamente a 90° del separador:
- Afloje los dos tornillos (53) y mueva el conjunto formado por la escala y el cabezal hacia la derecha o hacia la izquierda hasta que la hoja quede a 90° del separador, según lo medido con la escuadra (fig. H4).
- Bloquee el pomo de sujeción de ingletes (12) (fig. H1).
- Apriete los dos tornillos (53) (fig. H4).



Asegúrese de que el borde posterior de la escala de ingletes está siempre en contacto con los dos topes de posición (54).

Comprobación y ajuste de la hoja respecto de la mesa (fig. A2, J1 - J3)

- Verifique que el cabezal está bloqueado en la posición de ingletes de 0°.
- Para aflojar la manivela de bloqueo de biselés (19), presione hacia abajo (fig. A2).
- Presione el cabezal de la sierra hacia la derecha para verificar que está completamente en vertical y, a continuación, apriete la manivela (19).
- Sitúe una escuadra (53) en la mesa, con la sección vertical contra la hoja (45) (fig. J1).



No toque la punta de los dientes de la hoja con la escuadra.

- Para practicar el ajuste, realice lo siguiente:
- Suelte la manivela de bloqueo de biselés (19) (fig. A2).
- Utilice una llave allen para ajustar el tornillo (55) cuanto sea necesario (fig. J2).
- Compruebe que el indicador de biselés (56) apunta al valor 0° en la escala de biselés (20) (fig. J3).
- En caso contrario, afloje los dos tornillos (57), mueva la escala (20) según necesite y apriete los dos tornillos.

Comprobación y ajuste del ángulo de biselado (fig. J3, K1 & K2)

La sierra dispone de una manivela de ajuste del biselado con un extremo moleteado (58), que permite ajustar la posición fija en 45° o 48° en función de lo requerido (fig. K1).

- Exterior = 48°
- Interior = 45°

- Presione hacia adentro la manivela de ajuste de 45°/48° (58).
- Presione hacia abajo la manivela de bloqueo de biseles (19).
- Mueva el cabezal de la sierra hacia la izquierda, hasta la posición máxima de biseles.
- Compruebe que el ángulo es exactamente 45° utilizando un transportador (fig. K2).
- Si necesita realizar ajustes, gire el tornillo de ajuste del biselado (59) (fig. J3).



Durante esta operación, se recomienda sujetar el cabezal de la sierra. Esto facilita el giro del tornillo de ajuste.

Instrucciones para el uso



- Respete siempre las instrucciones de seguridad y las normas de aplicación.
- Asegúrese de que el material que va a serrar esté bien sujeto.
- Aplique únicamente una presión suave en la herramienta y no ejerza presión lateral en la hoja de la sierra.
- Evite la sobrecarga.

Antes de trabajar:

- Instale la hoja de sierra adecuada. No utilice hojas demasiado desgastadas. La velocidad máxima de giro de la herramienta no debe ser superior a la de la hoja de la sierra.
- No intente cortar piezas demasiado pequeñas.
- Deje que la hoja corte libremente. No la fuerce.
- Antes de cortar, permita que el motor alcance su velocidad total.
- Asegúrese de que todos los pomos de sujeción y bloqueos están bien apretados.

Encendido y apagado (fig. L1 & L2)

PS274E - Ajuste del control electrónico de velocidad

Este modelo está equipado con una función electrónica que proporciona mayor potencia al motor, frenado automático y velocidad variable.

La variación de velocidad es infinita entre 2.500 y 5.000 min⁻¹ si utiliza el dial electrónico de control de velocidad (60) para practicar cortes uniformes en todo tipo de madera, plástico y aluminio.

- Gire el dial electrónico de control de velocidad hasta el nivel adecuado. Lograr un ajuste adecuado es, sin embargo, cuestión de experiencia.
 - 1 = 2.500 min⁻¹
 - 2 = 3.100 min⁻¹
 - 3 = 3.800 min⁻¹
 - 4 = 4.400 min⁻¹
 - 5 = 5.000 min⁻¹

PS274/PS274E

- Para encender la sierra, presione el interruptor de activación (1) mientras comprime la palanca combinada del protector inferior y de bloqueo del cabezal (2), como se indica en la fig. L2.
- Para apagar la herramienta, suelte el interruptor.
- No existe disposición alguna relacionada con el bloqueo de la activación.

Calidad de corte

La uniformidad de un corte depende de distintas variables como, por ejemplo, el material que se corta. Cuando desee obtener cortes de la mayor uniformidad para molduras y otros trabajos de precisión, utilice una hoja bien afilada (de carburo de 60 dientes) y una velocidad de corte uniforme y más lenta.



Asegúrese de que el material no se deslice durante el corte; sujételo bien. Deje siempre que la hoja se detenga por completo antes de levantar el brazo. Si aún quedan pequeñas fibras de madera en la parte posterior de la pieza de trabajo, coloque un trozo de cinta adhesiva en la madera donde va a realizar el corte. Sierre sobre la cinta adhesiva y retírela con cuidado cuando haya terminado.

Ajuste de los ingletes (fig. A1)

El brazo de ingletes puede estar ajustado de forma predeterminada en 0°, 15°, 22,5°, 30°, 31,6° y 45°, a derecha e izquierda. También es posible ajustar el ángulo de ingletes en 48°.

- Afloje el pomo de sujeción de ingletes (12) y levante la palanca del tope de seguridad (11) para soltar el brazo de ingletes.
- Mueva el brazo hasta el ángulo requerido y bloquéelo utilizando el pomo de sujeción de ingletes (12).
- Para alinear el brazo de ingletes (13) según se muestra en la fig. H1 - H3, desplace el borde del brazo hasta la marca adecuada de la escala:
 - izquierda de 0° : marcas rojas
 - derecha de 0° : marcas negras



Para realizar el corte a inglete, asegúrese de que las resmas cortadas a menor tamaño no quedan prensadas entre la hoja y el separador; es decir, el ángulo de resma debe ser mayor que 90° para evitar que la hoja recoja las resmas.

Ajuste de los biseles (fig. K1)

- Sitúe la manivela de ajuste a 45°/48° (58) en la posición necesaria.
- Afloje la manivela de bloqueo de biseles (19) e incline el cabezal hacia la izquierda; existen posiciones marcadas en 0°, 15°, 30°, 33,85° y 45°.
- Sujete el cabezal firmemente y no permita que se caiga.
- Mientras sujeta el cabezal, bloquee bien la manivela de bloqueo de biseles (19).

Corte transversal recto vertical (fig. A2 & M)

- Afloje el pomo de sujeción de ingletes (12) y levante la palanca del tope de seguridad (11) (fig. A2).
- Engrane el cierre de ingletes en la posición 0° y apriete el pomo de sujeción de ingletes.
- Coloque la madera que quiere cortar contra el separador.
- Tome el asa de transporte (3) y presione la palanca de bloqueo del cabezal (2) para liberar el cabezal. Para arrancar el motor, presione el interruptor de activación (1). Se recomienda empezar el corte cerca del separador (fig. M).
- Presione el cabezal y deje que la hoja corte la pieza, sin forzarla.
- Con el cabezal presionado, deslice la sierra lentamente hasta terminar el corte.
- Una vez terminado el corte, suelte el interruptor y la palanca de bloqueo (2) y lleve de nuevo el cabezal hasta la posición superior de reposo.



- Para algunos tipos de perfiles de plástico, se recomienda realizar la secuencia en orden inverso.
- El protector inferior de la hoja se ha diseñado para que se cierre rápidamente al soltar la palanca (2). Si no se cierra en 1 segundo, lleve la sierra a un centro de reparación autorizado de Elu.

Corte transversal vertical a inglete (fig. A2 & N)

- Afloje el pomo de sujeción de ingletes (12) y levante la palanca del tope de seguridad (11) (fig. A2).
- Mueva el cabezal hacia la derecha o hacia la izquierda hasta el ángulo adecuado. Existen posiciones predefinidas en 15°, 22,5°, 30° y 45° (fig. N).
- Si necesita un ángulo intermedio o un ángulo de 48°, sujete firmemente el cabezal y bloquéelo apretando el pomo de sujeción de ingletes.
- Antes de realizar el corte, verifique siempre que el pomo de sujeción de ingletes está bloqueado correctamente.
- Siga las instrucciones que se dan para "Corte transversal recto vertical".



Al ingletear el extremo de una pieza de madera con un resto pequeño, coloque la madera de modo que ésta quede situado en el lado de la hoja que tiene un ángulo mayor respecto a la guía: inglete izquierdo, resto a la derecha; inglete derecho, resto a la izquierda.

Corte transversal a bisel (fig. A2, K1 & O)

Los ángulos de biselado se pueden ajustar de 0° a 48° a la izquierda. Los biseles de hasta 45° se pueden cortar con el brazo de ingletes ajustado entre cero y una posición máxima de ingletes de 45° a derecha o izquierda.

- Afloje la manivela de bloqueo de biseles (19) y ajuste el bisel como desee (fig. A2).
- Utilice la manivela de ajuste a 45°/48° (58) en caso necesario (fig. K1).
- Apriete la manivela de bloqueo de biseles (19) (fig. A2).
- Siga las instrucciones que se dan para "Corte transversal recto vertical".

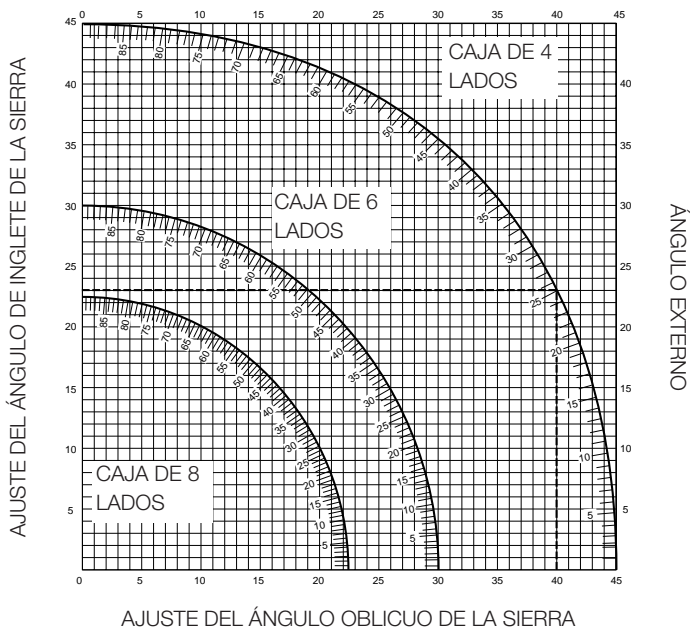
Cortes circulares compuestos (fig. P1 & P2)

Este corte es una combinación de un corte circular y un bisel. Este es el tipo de corte utilizado para realizar marcos y cajas con lados oblicuos, similares a los que se muestran en la fig. P1.



Si el ángulo de corte varía entre los cortes, compruebe que la manivela de bloqueo de biseles y el pomo de sujeción de ingletes están perfectamente ajustados. Estos deben apretarse tras realizar cambios en los biseles o ingletes.

- El diagrama que aparece a continuación le ayudará a seleccionar los ajustes de bisel o inglete adecuados para los cortes a inglete compuestos. Para utilizar este diagrama, seleccione el ángulo "A" (fig. P2) deseado y sitúe dicho ángulo en el arco correspondiente del diagrama. Desde este punto, siga el diagrama en línea recta hacia abajo hasta encontrar el ángulo de biselado adecuado, y en línea recta transversal hasta el ángulo de inglete correcto.
- Ajuste la sierra en los ángulos definidos y realice varios cortes de prueba.
- Intente montar las piezas cortadas.
- Ejemplo: Para realizar una caja de cuatro lados con 30 ángulos exteriores (ángulo "A", fig. P2), utilice el arco superior derecho. Halle el valor 30 en la escala del arco.
- Siga la línea de intersección horizontal hacia cualquiera de los lados para obtener el ajuste del ángulo de ingletes en la sierra (23°).
- De la misma forma, siga la línea de intersección vertical hacia la parte inferior o superior para obtener el ajuste del ángulo de biselado en la sierra (40°).
- Para verificar los ajustes de la sierra, realice varios cortes en trozos de madera de desecho.



No exceda los límites del inglete compuesto establecidos en el bisel de 45° con ingletes de 45° a derecha o izquierda.

Sujeción de la pieza a serrar (fig. A3)

Use siempre una mordaza del material cuando corte metales no ferrosos.

- En la mayoría de los casos, la presión de la hoja es suficiente para mantener el material a serrar contra la guía.
- Si un determinado material tiene tendencia a separarse de la guía, utilice, preferiblemente, las mordazas diseñadas como accesorio opcional (28).

Serrado de piezas cortas (fig. A4)

Para piezas cortas, tanto piezas sueltas de distinta longitud como piezas serradas en serie, se recomienda usar el tope longitudinal (32). Este tope sólo se puede usar con un par de tubos de guía opcionales (26).

Serrado de piezas largas (fig. A3)



Utilice siempre un soporte para las piezas largas.

En la figure A3 se muestra la configuración ideal para serrar piezas largas si la sierra se utiliza sin soportes (todos los elementos disponibles como opción). Estos elementos (a excepción del soporte con patas y la mordaza para material) son necesarios en los dispositivos de introducción y salida de la madera serrada:

- Soporte con patas (31) (suministrado con instrucciones de montaje).
- Tubos de guía (500 o 1.000 mm) (26).
- Soportes (30) para los tubos de guía. No utilice los soportes con la máquina. La altura del soporte es ajustable.
- Placas de soporte del material (27).
- Placa del extremo de la mesa (25) para el soporte de los tubos (también cuando se trabaja sobre un banco).
- Mordaza para material (28).
- Tope oscilante (29).

- Coloque la sierra en el soporte con patas e instale los tubos de guía.
- Atornille bien las placas de soporte del material (27) a los tubos de guía (26). A continuación, la mordaza para material (28) funciona como tope longitudinal.
- Instale las placas del extremo de la mesa (25).
- Instale el tope oscilante (29) en el tubo posterior.
- Utilice el tope oscilante (29) para ajustar la longitud de piezas medianas o largas. Puede realizar un ajuste lateral o dejarlo suelto cuando no se usa.

Uso de la mesa de rodillos (fig. A3 & A5)

La mesa de rodillos (33) facilita la manipulación de piezas de madera anchas y largas (fig. A5). Se puede conectar a la derecha o la izquierda de la sierra y requiere el empleo del soporte opcional con patas (fig. A3).



Para montar la mesa, siga las instrucciones suministradas con el soporte con patas.

- Cambie las barras de soporte pequeñas suministradas con el soporte con pastas (en el lado en que vaya a utilizar la mesa de rodillos) por los tubos de forma irregular de la mesa.
- Siga las instrucciones suministradas con la mesa de rodillos.

Hojas de sierra recomendadas

Hoja de carburo de tungsteno con inclinación (TCT)	Aplicación	Diámetro	Dientes
Inclinación positiva	Para maderas, paneles y perfiles de plástico gruesos	216	24
Inclinación negativa	Paneles de alta calidad (corte fino), perfiles de plástico finos	216	48
Inclinación negativa con parte superior plana	Para perfiles de plástico finos (marcos de ventanas, conductos para cables, etc.)	216	60

Corte de metales no ferrosos

Cuando se cortan metales no ferrosos, la máquina debe usarse únicamente en el modo de ingletes. Recomendamos que no se efectúen cortes biselados y de ingletes compuestos en metales no ferrosos. La máquina no debe usarse para cortar metales ferrosos.

- Use siempre una mordaza del material cuando corte metales no ferrosos. Asegúrese que la pieza de trabajo está firmemente amordazada.
- Utilice únicamente cuchillas de sierra aptas para cortar metales no ferrosos.
- Cuando use lubricantes, aplique únicamente cera o un pulverizador de separación. No use emulsiones o fluidos similares.
- Conecte un conmutador FI o DI entre la máquina y la red para evitar riesgos residuales causados por virutas metálicas.

El conmutador FI debe cumplir las siguientes especificaciones:

voltaje de régimen	230 V
corriente de régimen	16 A
tiempo de reacción	< 15 ms
amperaje de fusión	30 mA

El conmutador DI debe cumplir las siguientes especificaciones:

DIN VDE 0661	
voltaje de régimen	230 V
corriente de régimen	16 A
amperaje de fusión	30 mA
desconexión de todos los polos	L+N+PE
monitorización de PE	
desconexión con voltaje mínimo	

Consulte a su proveedor si desea información más detallada sobre los accesorios apropiados.

Transporte (fig. A1 & A2)

- Para transportar la sierra, ajuste las posiciones de biseles e ingletes en 0°.
- Apriete la palanca combinada del protector inferior y de bloqueo del cabezal (2) (fig. A1).
- Baje el cabezal y presione el botón de bloqueo (22) (fig. A2).
- Ponga la hoja de la sierra en la posición de reposo y presione el bloqueo transversal (17).
- Para transportar la sierra, utilice siempre el asa de transporte (3).

Mantenimiento

Su herramienta eléctrica Elu ha sido diseñada para funcionar mucho tiempo con un mínimo de mantenimiento. El funcionamiento satisfactorio depende del buen cuidado de la herramienta y de una limpieza frecuente.



Lubricación

Su herramienta eléctrica no requiere lubricación adicional.



Limpieza

Evite que se obturen las ranuras de ventilación y limpie el exterior con regularidad utilizando un paño suave.



Herramientas desechadas y el medio ambiente

Lleve la herramienta vieja a un Centro de Servicio Elu, donde será eliminada sin efectos perjudiciales para el medio ambiente.

Servicio Post-Venta Elu

Todos los productos Elu se someten a pruebas exhaustivas antes de salir de fábrica. No obstante, en el caso de que el producto necesitara una reparación, rogamos contacte a su distribuidor o a las Oficinas Principales de Elu para obtener la dirección del representante de reparaciones autorizado por Elu más cercano a Ud. (por favor consulte el dorso de este manual).

GARANTÍA

• UN AÑO DE GARANTÍA •

Si su producto Elu presenta algún defecto debido a fallos de materiales o mano de obra en los 12 meses siguientes a la fecha de compra, le garantizamos la sustitución gratuita de todas las piezas defectuosas siempre y cuando:

- El producto no haya sido utilizado inadecuadamente.
- No se haya intentado su reparación por parte de una persona no autorizada.
- Se presente la prueba de compra.

SCIE A ONGLETS PS274/PS274E

Félicitations!

Vous avez choisi une machine Elu. Depuis de nombreuses années, Elu produit des outils adaptés aux exigences des utilisateurs professionnels.

Table des matières

Caractéristiques techniques	fr - 1
Déclaration CE de conformité	fr - 1
Instructions de sécurité	fr - 2
Contenu de l'emballage	fr - 3
Description	fr - 3
Assemblage	fr - 3
Réglage	fr - 4
Mode d'emploi	fr - 5
Entretien	fr - 7
Garantie	fr - 7

Caractéristiques techniques

		PS274	PS274E
Tension	V	230	230
Puissance absorbée	W	1.200	1.600
Puissance utile	W	800	1.100
Diamètre de lame	mm	216	216
Alésage	mm	30	30
Vitesse maximale de rotation de la lame	tr/min	6.700	2.500-5.000
Onglets (positions max.)	gauche et droite	48°	48°
	gauche	48°	48°
Chanfreins (positions max.)	gauche	45°	45°
	chanfreins ongles	45°	45°
Capacités			
coupe transversale à 90°	mm	60 x 270	60 x 270
onglet à 45°	mm	60 x 190	60 x 190
onglet à 48°	mm	60 x 180	60 x 180
chanfrein à 45°	mm	48 x 270	48 x 270
chanfrein à 48°	mm	44 x 270	44 x 270
Dimensions	mm	460 x 560 x 430	460 x 560 x 430
Poids	kg	15,5	16,0

Fusible:

Outils 230 V	10 A
--------------	------

Les symboles suivants sont utilisés dans le présent manuel:



En cas de non-respect des instructions dans le présent manuel, il y a risque de blessure, danger de mort ou possibilité de dégradation de l'outil.



Dénote la présence de tension électrique.



Bords tranchants.

Déclaration CE de conformité**PS274/PS274E**

Elu déclare que ces outils ont été mis au point en conformité avec les normes 89/392/CEE, 89/336/CEE, 73/23/CEE, EN 50144, EN 55104, EN 55014, EN 61000-3-2 & EN 61000-3-3.

Pour de plus amples informations, contacter Elu à l'adresse ci-dessous ou se reporter au dos de ce manuel.

Niveau de pression acoustique suivant 86/188/CEE & 89/392/CEE, mesuré suivant EN 50144:

		PS274	PS274E
L_{PA} (pression acoustique)	dB(A)*	89,7	89,7
L_{WA} (puissance acoustique)	dB(A)	97,7	97,7

* à l'oreille de l'opérateur



Prendre les mesures nécessaires pour la protection de l'ouïe lorsque le niveau de pression acoustique est supérieur à 85 dB(A).

Valeur moyenne pondérée du carré de l'accélération suivant EN 50144:

	PS274	PS274E
	< 2,5 m/s ²	< 2,5 m/s ²

TÜV Rheinland
Sicherheit und Umweltschutz GmbH
Am Grauen Stein
D-51105 Köln
Germany

	Cert. No.
	BM 9410802 01

Directeur de développement produits
Horst Großmann

Elu International, Richard-Klinger-Straße 40,
D-65510, Idstein, Allemagne

Instructions de sécurité

Afin de réduire le risque de décharge électrique, de blessure et d'incendie lors de l'utilisation d'outils électriques, observer les consignes de sécurité fondamentales en vigueur. Lire les instructions avant d'utiliser l'outil.

Conserver ces instructions de sécurité!

Généralités

1 Tenir votre aire de travail propre et bien rangée

Le désordre augmente les risques d'accident.

2 Tenir compte des conditions ambiantes

Ne pas exposer les outils électriques à l'humidité. Veiller à ce que l'aire de travail soit bien éclairée. Ne pas utiliser d'outils électriques en présence de liquides ou de gaz inflammables.

3 Attention aux décharges électriques

Éviter le contact corporel avec des éléments reliés à la terre, comme par exemple tuyaux, radiateurs, cuisinières électriques et réfrigérateurs. Sous des conditions de travail extrêmes (par exemple: humidité élevée, dépôt de poussières métalliques, etc.) la sécurité électrique peut être augmentée en insérant un transformateur d'isolation ou un disjoncteur différentiel (FI).

4 Tenir les enfants éloignés

Ne pas permettre que d'autres personnes touchent l'outil ou le câble de rallonge. La supervision est obligatoire pour les moins de 16 ans.

5 Câble de rallonge pour l'extérieur

A l'extérieur, n'utiliser que des câbles de rallonge homologués portant le marquage correspondant.

6 Ranger vos outils dans un endroit sûr

Ranger les outils non utilisés dans un endroit sec, fermé à clé et hors de la portée des enfants.

7 Porter des vêtements de travail appropriés

Ne pas porter de vêtements flottants ou de bijoux. Ils pourraient être happés par les pièces en mouvement. Lors de travaux à l'extérieur, il est recommandé de porter des gants en caoutchouc et des chaussures à semelle anti-dérapante. Le cas échéant, porter une garniture convenable retenant les cheveux longs.

8 Porter des lunettes de protection

Utiliser aussi un masque si le travail exécuté produit de la poussière ou des copeaux volants.

9 Attention au niveau de pression acoustique

Prendre les mesures nécessaires pour la protection de l'ouïe lorsque le niveau de pression acoustique est supérieur à 85 dB(A).

10 Bien fixer la pièce à travailler

Pour plus de sécurité, fixer la pièce à travailler avec un dispositif de serrage ou un étau. Ainsi, vous aurez les deux mains libres pour manier l'outil.

11 Adopter une position confortable

Toujours tenir les deux pieds à terre et garder l'équilibre.

12 Éviter tout démarrage involontaire

Ne pas porter l'outil en ayant un doigt placé sur l'interrupteur. Mettre l'interrupteur en position arrêt avant de mettre la fiche dans la prise.

13 Faire preuve de vigilance

Observer votre travail. Faire preuve de bon sens. Ne pas employer l'outil en cas de fatigue.

14 Enlever la fiche de la prise

Débrancher l'outil et attendre qu'il soit complètement immobilisé avant de le poser, de procéder à l'entretien ou au changement d'accessoires.

15 Enlever les clés de réglage

Avant de mettre l'outil en marche, retirer les clés et outils de réglage.

16 Utiliser l'outil adéquat

Le domaine d'utilisation de l'outil est décrit dans le présent manuel. Ne pas utiliser d'outils ou d'accessoires de trop faible puissance pour exécuter des travaux lourds. Ne pas utiliser des outils à des fins et pour des travaux pour lesquels ils n'ont pas été conçus.

Attention! L'utilisation d'accessoires autres que ceux recommandés dans le présent manuel pourrait entraîner un risque de blessure.

Utiliser l'outil conformément à sa destination.

17 Préserver le câble d'alimentation

Ne pas porter l'outil par le câble et ne pas tirer sur celui-ci pour débrancher la fiche de la prise. Préserver le câble de la chaleur, de l'huile et des arêtes vives.

18 Entretenir vos outils avec soin

Maintenir vos outils affûtés et propres afin de travailler mieux et plus sûrement. Observer les instructions d'entretien et de changement d'accessoires. Vérifier régulièrement l'état du câble d'alimentation et, s'il est endommagé, le faire changer par votre Service Elu agréé. Vérifier périodiquement le câble de rallonge et le remplacer s'il est endommagé. Maintenir les poignées sèches et exemptes d'huile et de graisse.

19 Contrôler si votre outil est endommagé

Avant d'utiliser l'outil, vérifier qu'il n'est pas endommagé. Pour cela, contrôler l'alignement des pièces en mouvement et leur grippage éventuel. Tous les composants doivent être montés correctement et remplir les conditions pour garantir le fonctionnement impeccable de l'outil. Faire réparer ou échanger tout dispositif de sécurité et toute pièce endommagée conformément aux instructions. Ne pas utiliser l'outil quand l'interrupteur est défectueux. Faire remplacer l'interrupteur par un Service Elu agréé.

20 Faire réparer votre outil par un Service Elu agréé

Cet outil est conforme aux consignes de sécurité en vigueur.

La réparation des outils électriques est strictement réservée aux personnes qualifiées.

Directives complémentaires de sécurité pour les scies à onglets

- S'assurer que la lame tourne dans le sens correct. Maintenir la lame bien affûtée. Ne pas utiliser de lames de diamètres plus élevés ou plus faibles que ceux recommandés. Se référer aux données techniques pour obtenir les caractéristiques appropriées des lames.
- S'assurer que tous les boutons de verrouillage et poignées de serrage sont bien fixés avant d'entamer toute opération.
- Vérifier périodiquement la propreté et l'absence de copeaux au niveau des ouvertures d'aération du moteur.
- Débrancher la machine de son alimentation électrique avant d'effectuer tout travail d'entretien ou lors d'un remplacement de la lame.
- Consulter le manuel d'instructions avant d'utiliser un quelconque accessoire. L'usage inapproprié d'un accessoire peut entraîner des détériorations.
- Permettre au moteur d'atteindre sa vitesse maximale de rotation avant de débiter le sciage.
- Soulever la lame du trait de scie de la pièce avant de relâcher l'interrupteur.
- Ne jamais caler d'objet contre le ventilateur du moteur pour bloquer l'axe du moteur.
- Toujours tenir les mains à l'écart de la lame lorsque la scie est branchée à l'alimentation électrique.
- Ne pas tenter de couper des pièces trop petites.
- Ne pas essayer d'arrêter rapidement le mouvement de la machine en appuyant un outil ou un autre objet contre la lame; de graves accidents peuvent être provoqués involontairement de cette façon.
- Ne pas utiliser de lames de scie fêlées ou abîmées.
- Ne pas utiliser de disques abrasifs.
- Ne pas scier de métaux ferreux, de métaux non-ferreux ou de la maçonnerie.

Risques résiduels

Les risques suivants sont inhérents à l'utilisation des scies à onglets: En dépit de l'application des directives appropriées de sécurité et de la réalisation de dispositifs de sécurité, certains risques résiduels ne peuvent être évités; ceux-ci sont énumérés ci-dessous:

- Diminution de l'acuité auditive.
- Risque d'accidents provoqués par des parties non protégées de la lame de scie en rotation.

- Risque de blessure lors du remplacement de la lame.
- Risque de coincement de doigts lors de l'ouverture des carters de protection.
- Risques pour la santé provoqués par la respiration de poussières dégagées lors du sciage du bois, en particulier du chêne, du hêtre et du MDF.

Contenu de l'emballage

L'emballage contient:

- 1 Machine partiellement assemblée
 - 1 Clé Allen de 4 mm
 - 1 Clé Allen de 6 mm
 - 1 Lame de scie TCT de 216 mm
 - 2 Tire-fonds
 - 1 Pièce rapportée de butée (avec 2 vis)
 - 1 Dispositif d'aspiration de poussières:
 - 2 adaptateurs pour aspiration de poussières (avec 2 vis)
 - 3 tuyaux flexible en plastique
 - 1 raccordement d'aspiration de poussières à 3 voies
 - 1 Manuel d'instructions
 - 1 Dessin éclaté
- Vérifier si l'outil, les pièces ou les accessoires ne présentent pas de dommages dus au transport.
 - Prendre le temps de lire et de comprendre parfaitement le présent manuel avant de mettre votre outil en marche.
 - Sortir la scie de son emballage avec précaution.

Description (fig. A1 & A2)

Votre scie à onglets Elu a été conçue pour des applications professionnelles. Cette machine de haute précision peut être adaptée rapidement et aisément pour la coupe transversale, la coupe de chanfreins, d'onglets et d'onglets composés. La capacité de la scie peut être accrue jusqu'à 300 mm en plaçant la pièce sur un morceau de bois.

A1

- 1 Interrupteur MARCHE/ARRET
- 2 Levier de dégagement du verrouillage de la tête de coupe
- 3 Poignée de transport
- 4 Carter supérieur de protection fixe
- 5 Flasque extérieur
- 6 Boulon de lame
- 7 Carter inférieur de protection de la lame
- 8 Pièce rapportée de butée
- 9 Plan de travail fixe
- 10 Rainure de lame
- 11 Levier d'arrêt positif
- 12 Bouton de serrage d'onglets
- 13 Bras rotatif de table/onglet
- 14 Echelle d'onglets
- 15 Butée
- 16 Embout supérieur d'aspiration de poussières

A2

- 17 Verrou transversal
- 18 Crochet de verrouillage de la tête
- 19 Levier de serrage de chanfreins
- 20 Echelle de chanfreins
- 21 Trous de montage pour établi
- 22 Bouton de verrouillage en position abaissée
- 23 Barres transversales
- 24 Tête de coupe

Accessoires disponibles en option

A3

- 25 Plaque d'extrémité de table
- 26 Rails de guidage pour support
- 27 Plaque de support de matériau
- 28 Etau pour matériau
- 29 Arrêt pivotant
- 30 Support ajustable de 760 mm (hauteur max.)
- 31 Support sur pieds

A4


- 32 Arrêt en longueur pour pièces courtes (à utiliser avec des rail de guidage [26])

A5

- 31 Support sur pieds
- 33 Table à rouleaux

Sécurité électrique

Le moteur électrique a été conçu pour une seule tension. Vérifier si la tension secteur correspond à la tension indiquée sur la plaque d'identification.

-  **Toujours utiliser la fiche prescrite lors du remplacement du câble d'alimentation.**
Type 12 pour la classe I (Conducteur de terre) - outils

Remplacement du cordon secteur ou de la fiche

Après le remplacement du cordon secteur ou de la fiche, s'en débarrasser en songeant à la sécurité car il est dangereux de réutiliser un cordon secteur ou une fiche dont les conducteurs sont dénudés.

Câbles de rallonge

Si un câble de rallonge est nécessaire, utiliser un câble de rallonge homologué et adapté pour la puissance absorbée (voir les caractéristiques techniques). La section minimum du conducteur est de 1,5 mm². En cas d'utilisation d'un dévidoir, toujours dérouler le câble complètement.

Assemblage



Toujours débrancher l'outil avant de procéder à son montage.

Le moteur et les carters de protection sont montés d'origine sur l'élément de base.



Aspiration de poussière (fig. B)

L'embout (16) du carter supérieur de protection fixe de la lame est monté d'usine.

- Introduire l'embout médian d'aspiration de poussières (34) comme indiqué.
- Fixer l'embout inférieur d'aspiration de poussières (35) à l'aide des vis (36).
- Placer les tuyaux flexibles (37) aux embouts; le tuyau flexible le plus long à l'embout (16).
- Connecter les tuyaux flexibles au raccordement à 3 voies (38).
- Dans la mesure du possible, toujours raccorder un aspirateur mis au point en conformité avec les directives relatives à l'émission de poussière.

Placement de la pièce rapportée de butée (fig. A2 & C)



Toujours utiliser la pièce rapportée de butée pour toutes les opérations de coupe!

- Abaisser la tête de coupe (24) pour dégager le bouton de verrouillage en position abaissée (22) et soulever ensuite la tête de coupe (fig. A2).
- Introduire les vis (40) et les rondelles (41) dans les trous (39), comme indiqué, afin de monter la pièce rapportée de butée (fig. C).

Serre-cordon (fig. D)

- Introduire le cordon (42) dans le serre-cordon (43). Prévoir une longueur suffisante de cordon pour permettre le mouvement de la tête.

Montage sur établi (fig. E)

Votre scie peut être montée sur toute surface plane et stable. La hauteur de travail recommandée est néanmoins située entre 700 et 750 mm.

- Introduire les deux tire-fonds (45) dans les deux trous (21).
- Toujours monter la scie solidement pour éviter tout mouvement.

Montage de la lame de scie (fig. A1, F1 & F2)



Les dents d'une nouvelle lame de scie sont très tranchantes et potentiellement dangereuses.

- Enfoncez le blocage de rotation (44) et tournez manuellement la lame jusqu'à ce qu'un déclic indique que le blocage est engagé. Continuer à maintenir le blocage de rotation pour empêcher la lame de tourner (fig. F1).
- Dévisser le boulon de lame (6) en tournant dans le sens des aiguilles d'une montre à l'aide d'une clé Allen de 6 mm, enlever la rondelle et le flasque extérieur (5) (fig. A1).
- Enfoncez le carter inférieur combiné de protection et le levier de dégagement du verrouillage de la tête (2) pour soulever le carter inférieur de protection de la lame (7) et enlever la lame de la scie (45) (fig. F2).
- Installer la nouvelle lame (45) sur l'épaulement (46) prévu sur le flasque intérieur (47) en s'assurant que les dents du bord inférieur de la lame sont orientées vers la butée arrière (dans la direction opposée à l'opérateur) (fig. F2).
- Replacer le flasque extérieur (5), en s'assurant que les pattes de positionnement (48) sont correctement engagées, une à chaque côté du moteur.
- Serrer le boulon de la lame (6) en tournant dans le sens inverse des aiguilles d'une montre tandis que le blocage de rotation (44) est engagé de l'autre main (fig. F1).



Ne jamais tenter de bloquer l'axe avec la lame en rotation.

Réglage



Toujours débrancher l'outil avant de le régler.

Le réglage de votre scie à onglets a été réalisé avec précision en usine. Suivre les étapes reprises ci-dessous pour régler la scie si un réajustement causé par le transport ou la manipulation s'avère nécessaire. La précision de ces réglages sera conservée après leur réalisation.

Réglage des barres transversales pour une profondeur de coupe constante (fig. A2, F1, G1 & G2)

La lame doit se déplacer avec profondeur de coupe constante sur l'ensemble de la longueur du plan de travail et ne doit pas entrer en contact avec le plan de travail fixe à l'arrière de la rainure de la lame ou à l'avant du bras pivotant. A cette fin, les bras transversaux doivent être parfaitement parallèles au plan de travail lorsque la scie est complètement abaissée.

- Enfoncez le levier du carter inférieur de protection combiné et le levier de dégagement de verrouillage de la tête (2) (fig. F1).
- Pousser la tête de coupe complètement vers l'arrière et mesurer la hauteur entre la table pivotante (13) et la base du flasque extérieur (5) (fig. G1).

- Enfoncez le symbole de déverrouillage du blocage transversal de la tête de coupe (17) (fig. A2).
- En maintenant la tête de coupe complètement abaissée, pousser la tête au bout de sa course.
- Mesurer de nouveau la hauteur indiquée à la figure G1. Les deux valeurs doivent être identiques.
- Si un réglage s'impose, procéder comme suit:
- Dévisser l'écrou de verrouillage (49) du support (50) situé sous l'embout supérieur d'aspiration de poussières (16) et ajuster la vis (51) comme il se doit, en procédant par petites étapes (fig. G2).
- Serrer l'écrou de verrouillage (49).



Toujours vérifier que la lame n'entre pas en contact avec le plan de travail à l'arrière de la rainure ou à l'avant du bras pivotant pour des positions verticale à 90° et de chanfrein à 45°. Ne pas enclencher la machine avant d'avoir effectué cette vérification!

Vérification et réglage de la lame par rapport à la butée (fig. A2, H1 - H4)

- Dévisser le bouton de serrage d'onglets (12) en tournant dans le sens inverse des aiguilles d'une montre (fig. H1)
- Abaisser la tête et la bloquer dans cette position à l'aide du bouton de verrouillage en position abaissée (fig. A2).
- Soulever le levier d'arrêt positif (11) et osciller la tête jusqu'à ce que l'arrêt se situe sur la position d'onglet à 0°. Ne pas serrer le bouton de serrage (12) (fig. H1).
- Vérifier que les deux repères de 0° (52) situés sur l'échelle (14) sont juste visibles (fig. H2).
- Placer une équerre (53) contre le flanc gauche de la butée (15) et de la lame (45) (fig. H3).



Ne pas toucher les pointes des dents de la lame avec l'équerre.

- Si la lame n'est pas exactement à 90° avec la butée:
- Dévisser les deux vis (53) et déplacer le dispositif d'échelle/tête vers la gauche ou la droite jusqu'à ce qu'un angle de 90° soit mesuré entre la lame et la butée à l'aide de l'équerre (fig. H4).
- Verrouiller le bouton de serrage d'onglets (12) (fig. H1).
- Serrer les deux vis (53) (fig. H4).



S'assurer que l'arête arrière de l'échelle d'onglets demeure en permanence en contact avec les deux pattes de positionnement (54).

Vérification et réglage de la lame par rapport au plan de travail (fig. A2, J1 - J3)

- S'assurer que la tête est verrouillée en position d'onglet à 0°.
- Relâcher la poignée de serrage de chanfrein (19) en la poussant vers le bas (fig. A2).
- Pousser la tête de coupe vers la droite pour s'assurer qu'elle est complètement verticale et serrer la poignée de serrage de chanfrein (19).
- Placer une équerre (53) sur le plan de travail et verticalement contre la lame (45) (fig. J1).



Ne pas toucher les pointes des dents de la lame avec l'équerre.

- Si un réglage s'impose, procéder comme suit:
- Dévisser la poignée de serrage de chanfrein (19) (fig. A2).
- Régler la vis (55) comme requis, à l'aide d'une clé Allen (fig. J2).
- Vérifier que l'index de chanfrein (56) indique 0° sur l'échelle de chanfrein (20) (fig. J3).
- Si ce n'est pas le cas, dévisser les deux vis (57), déplacer l'échelle (20) comme requis et serrer les vis.

Vérification et réglage de l'angle de chanfrein (fig. J3, K1 & K2)

Votre scie possède une poignée de réglage de chanfrein avec extrémité moletée (58) qui permet de régler la position fixe souhaitée à 45° ou à 48° (fig. K1).

- Vers l'extérieur = 48°
- Vers l'intérieur = 45°
- Enfoncer la poignée de réglage 45°/48° (58).
- Abaisser la poignée de serrage de chanfrein (19).
- Déplacer la tête de coupe vers la gauche, vers sa position extrême de chanfrein.
- Vérifier que l'angle équivaut exactement à 45° à l'aide d'un rapporteur (fig. K2).
- Si un réglage s'avère nécessaire, tourner la vis de réglage de chanfrein (59) comme il se doit (fig. J3).



En effectuant ce réglage, il est recommandé de soutenir la tête de coupe de la main. Cette opération facilite la rotation de la vis de réglage.

Mode d'emploi

- Toujours respecter les consignes de sécurité et les règles en vigueur.
- Bien fixer la pièce à scier.
- Appliquer une force modérée sur l'outil. Une pression excessive n'accélère pas le sciage mais altère la performance de l'outil et risque de réduire sa durée de vie.
- Éviter de solliciter l'outil au-delà de son régime normal d'utilisation.

Avant la mise en marche:

- Monter la lame de scie appropriée. Ne pas utiliser des lames trop émoussées. La vitesse maximale de rotation de l'outil ne doit pas excéder celle de la lame de scie.
- Ne pas essayer de couper des pièces trop petites.
- Veiller à ce que la lame coupe librement. Ne pas forcer.
- Veiller à ce que le moteur atteigne sa vitesse maximale avant de commencer à couper.
- S'assurer que tous les boutons de verrouillage et manettes de serrage soient bien serrés.

Mise en MARCHE et ARRÊT (fig. L1 & L2)**PS274E - Réglage de la vitesse électronique**

Ce modèle est équipé d'un dispositif électronique permettant d'accroître la puissance du moteur, de freiner automatiquement et de faire varier la vitesse. La vitesse est variable en continu entre 2.500 et 5.000 tours par minute à l'aide d'une molette de contrôle électronique de la vitesse (60); ce réglage permet d'obtenir des résultats de coupe constants avec tous types de bois, de plastiques et d'aluminium.

- Amener la molette de contrôle électronique de la vitesse sur la vitesse souhaitée. Le réglage correct est néanmoins déterminé par l'expérience.
 - 1 = 2.500 tr/min
 - 2 = 3.100 tr/min
 - 3 = 3.800 tr/min
 - 4 = 4.400 tr/min
 - 5 = 5.000 tr/min

PS274/PS274E

- Pour enclencher la scie, enfoncer l'interrupteur-gâchette (1) en comprimant le levier du carter inférieur de protection combiné et le levier de dégagement de blocage supérieur de la tête (2) comme indiqué à la fig. L2.
- Pour arrêter l'outil, relâcher l'interrupteur.
- Aucun verrouillage d'enclenchement n'est prévu sur la machine.

Qualité de la coupe

La régularité de la coupe dépend d'un certain nombre de facteurs, tel que le type de matériau à couper. Lorsque des coupes de grande qualité sont requises pour les assemblages de pièces moulurées ou autres travaux de précision, une lame affûtée (60 dents, en carbure) et une vitesse de coupe lente et régulière donnent les résultats escomptés.



S'assurer que le matériau ne glisse pas pendant la coupe; bien le bloquer. Toujours attendre que la lame soit complètement arrêtée avant de lever le bras. Au cas où des petites fibres de bois sont visibles à l'arrière de la pièce, appliquer un morceau de bande adhésive à l'endroit de la coupe. Couper à travers la bande adhésive et l'enlever prudemment après la coupe.

Réglage de l'onglet (fig. A1)

Le bras d'onglet peut être préréglé sur 0°, 15°, 22,5°, 30°, 31,6° et 45° vers la gauche et vers la droite. Il est également possible de positionner l'angle d'onglet sur 48°.

- Dévisser le bouton de serrage d'onglets (12) et soulever le levier d'arrêt positif (11) pour dégager le bras d'onglets.
- Déplacer le bras sur l'angle souhaité et le bloquer en utilisant le bouton de serrage d'onglets (12).
- Aligner le bras d'onglets (13) comme indiqué aux fig. H1 à H3, en déplaçant le bord du bras vers le trait souhaité sur l'échelle:
 - à gauche de 0° : traits rouges
 - à droite de 0° : traits noirs



Lors de la coupe d'onglets, s'assurer que la sortie de lame n'est pas calée entre la butée et la lame, c'est-à-dire que l'angle de la sortie de lame est plus grand que 90° pour éviter que la sortie de lame soit atteinte par la lame.

Réglage de chanfrein (fig. K1)

- Placer la poignée de 45°/48° (58) dans la position souhaitée.
- Dévisser la poignée de serrage de chanfrein (19) et pivoter la tête vers la gauche; Les positions marquées sont 0°, 15°, 30°, 33,85° et 45°.
- Maintenir fermement la tête pour éviter qu'elle ne tombe.
- En maintenant la tête, verrouiller fermement la poignée de serrage de chanfrein (19).

Coupe transversale verticale droite (fig. A2 & M)

- Dévisser le bouton de serrage d'onglets (12) et soulever le levier d'arrêt positif (11) (fig. A2).
- Engager le verrou d'onglets sur la position 0° et serrer le bouton de serrage d'onglets.
- Placer la pièce à couper contre la butée.
- Tenir compte de la poignée de transport (3) et enfoncer le levier de dégagement de verrouillage supérieur de la tête (2) pour libérer la tête. Enfoncer l'interrupteur-gâchette (1) pour démarrer le moteur. Il est recommandé de démarrer la coupe à proximité de la butée (fig. M).
- Abaisser la tête et permettre à la lame de couper au travers de la pièce. Laisser couper la lame librement, ne pas forcer.
- Lorsque la tête est complètement abaissée, la tirer légèrement au travers pour achever la coupe.
- Après avoir terminé la coupe, relâcher l'interrupteur et le levier de dégagement de verrouillage supérieur (2) et ramener la tête à sa position supérieure de repos.



- Pour certains types de profilés en plastique, il est recommandé de suivre la séquence en ordre inverse.
- Le carter inférieur de protection de la lame est conçu pour se fermer rapidement lorsque le levier (2) est relâché. Si la fermeture ne se fait pas endéans 1 seconde, faire entretenir la scie auprès d'un agent de service agréé Elu.

Coupe transversale verticale d'onglets (fig. A2 & N)

- Dévisser le bouton de serrage d'onglets (12) et soulever le levier d'arrêt positif (11) (fig. A2).
- Déplacer la tête vers la gauche ou la droite, sur l'angle souhaité. Les positions préréglées sont: 15°, 22,5°, 30° et 45° (fig. N).
- Si un angle intermédiaire ou si 48° est souhaité, maintenir fermement la tête et la verrouiller en serrant le bouton de serrage d'onglets.
- Toujours s'assurer que le bouton de serrage d'onglets est bien serré avant de commencer la coupe.
- Procéder comme pour une coupe transversale verticale.



Pour assembler par onglet l'extrémité d'une pièce de bois en effectuant une petite découpe, positionner la pièce de telle sorte que cette petite découpe se trouve du côté de la lame ayant le plus grand angle par rapport au guide arrière:
onglet gauche, découpe à droite
onglet droit, découpe à gauche.

Coupe transversale de chanfrein (fig. A2, K1 & O)

Les angles de chanfrein peuvent être réglés de 0° à 48°. Des chanfreins allant jusqu'à 45° peuvent être coupés avec le bras d'onglets réglé d'une position d'onglet de 0° à maximum 45° vers la droite ou la gauche.

- Dévisser la poignée de serrage de chanfrein (19) et régler le chanfrein comme souhaité (fig. A2).
- Si nécessaire, utiliser la poignée de réglage de 45°/48° (58) (fig. K1).
- Serrer fermement la poignée de serrage de chanfrein (19) (fig. A2).
- Procéder comme pour une coupe transversale verticale.

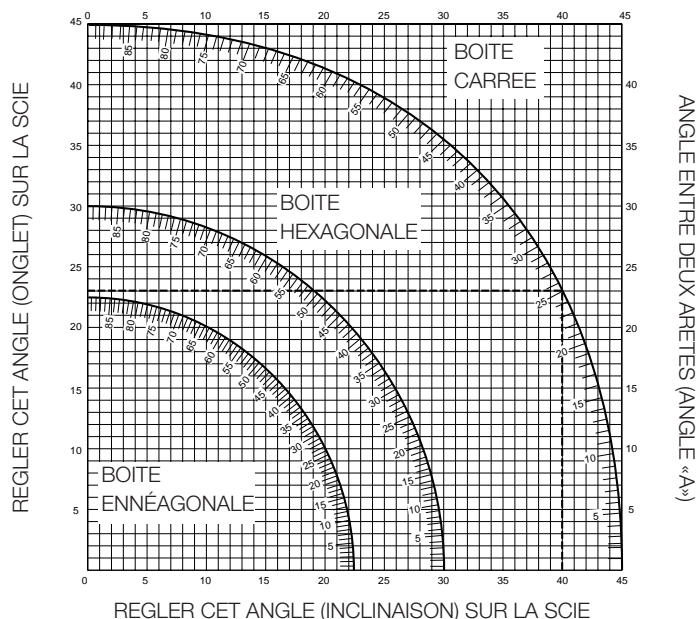
Coupes composées (fig. P1 & P2)

Il s'agit d'une combinaison d'une coupe inclinée et d'onglets. Il s'agit du type de coupe utilisée pour la coupe de cadres et de boîtes avec des faces latérales inclinées comme celle représentée à la figure P1.



Si l'angle de coupe varie pour chaque coupe, vérifier que la poignée de serrage de chanfrein et le bouton de serrage d'onglets sont fermement serrés. Ceux-ci doivent être serrés après avoir effectué l'une ou l'autre modification de chanfrein ou d'onglet.

- Le diagramme représenté ci-dessous vous aidera à sélectionner les réglages corrects de chanfrein et d'onglet pour des coupes ordinaires d'onglets composés. Pour utiliser ce diagramme, sélectionner l'angle souhaité "A" (fig. P2) de votre projet et positionner cet angle sur l'arc approprié du diagramme. A partir de ce point, suivre le diagramme verticalement vers le bas pour trouver le chanfrein correct et horizontalement pour trouver l'angle d'onglet correct.
- Régler votre scie sur les angles prescrits et effectuer quelques coupes d'essai.
- Assembler concrètement les pièces entre elles.
- Exemple: Pour réaliser une boîte à 4 faces latérales avec des angles extérieurs de 30°, (angle "A", fig. P2), utiliser l'arc supérieur de droite. Rechercher 30 sur cet arc gradué.
- Suivre latéralement la ligne horizontale jusqu'à son point d'intersection à droite ou à gauche pour obtenir l'angle d'onglet à régler sur la scie (23°).
- Suivre pareillement la ligne verticale jusqu'à son point d'intersection supérieur ou inférieur pour obtenir l'angle de chanfrein à régler sur la scie (40°).
- Toujours effectuer des coupes d'essai avec quelques déchets de bois pour vérifier les réglages de la scie.



Ne jamais dépasser les limites d'onglets composés de 45° en chanfrein avec un angle d'onglet de 45° à gauche ou à droite.

Fixation de la pièce (fig. A3)

Toujours utiliser un dispositif de blocage du matériel pour couper des métaux non ferreux.

- Dans la plupart des cas, l'action de la lame est suffisante pour maintenir le matériau fermement contre la butée.
- Si le matériau a tendance à se soulever ou à s'écarter de la butée, il est préférable d'utiliser l'étau optionnel de matériau (28).

Coupe de pièces courtes (fig. A4)

Il est recommandé d'utiliser l'arrêt en longueur pour pièces courtes (32) à la fois pour le sciage en série et pour de petites pièces individuelles de longueurs différentes. L'arrêt en longueur ne peut être utilisé qu'en association avec une paire de rails optionnels de guidage (26).

Sciage de longues pièces (fig. A3)

Toujours supporter de longues pièces.

La figure A3 représente la configuration idéale pour le sciage de pièces longues lorsque la scie est utilisée séparément (tous les accessoires sont disponibles en option). Tous ces accessoires (à l'exception du support sur pieds et de l'étau pour pièce) sont nécessaires tant du côté de l'entrée que du côté de la sortie:

- Support sur pieds (31) (fourni avec instructions de montage).
- Rails de guidage (500 ou 1.000 mm) (26).
- Supports (30) pour soutenir les rails de guidage.
Ne pas utiliser les supports pour soutenir la machine!
La hauteur des supports est réglable.
- Plaques de support de matériaux (27).
- Plaque d'extrémité de table (25) pour soutenir les rails (également lors de travail sur un établi existant).
- Etau pour pièce (28).
- Arrêt pivotant (29).

- Placer la scie sur le support à pieds et adapter les rails de guidage.
- Visser fermement les plaques de support de matériaux (27) aux rails de guidage (26). L'étau (28) sert maintenant d'arrêt en longueur.
- Installer les plaques d'extrémités de table (25).
- Installer l'arrêt pivotant (29) au rail arrière.

- Utiliser l'arrêt pivotant (29) pour régler la longueur des pièces moyennes ou longues. Il peut être utilisé latéralement ou basculé lorsqu'il n'est pas en fonction.

Utilisation de la table à rouleaux (fig. A3 & A5)

La table à rouleaux (33) facilite la manipulation de pièces longues et larges en bois (fig. A5). Elle peut être adaptée à gauche ou à droite de la machine. La table à rouleaux nécessite l'utilisation du support sur pieds optionnel (fig. A3).



Monter la table à rouleaux suivant les instructions fournies avec le support sur pieds.

- Remplacer les courtes barres de support fournies avec le support sur pieds, par les rails non-standard montés du côté où la table doit être utilisée.
- Suivre toutes les instructions fournies avec la table à rouleaux.

Série de lames de scie recommandées

Pointes en carbure de Tungstène (TCT)	Application	Diamètre	Nbre de dents
Denture à dégagement négatif	Pour bois, panneaux, profilés en plastique épais	216	24
	Pour panneaux de haute qualité (coupe précise), profilés en plastique à parois minces	216	48
Dents à sommets plats à dégagement négatif	Pour profilés en plastique à parois minces (par ex. volets de fenêtres, gaines de câblage)	216	60

Coupe des métaux non ferreux

Avec les métaux non ferreux, la machine ne doit être utilisée que sur le mode scie à onglets. Nous recommandons de ne pas effectuer de coupes inclinées ni de coupes d'onglets composés sur des métaux non ferreux. La machine ne doit pas être utilisée pour couper des métaux ferreux.

- Toujours utiliser un dispositif de blocage du matériel pour couper des métaux non ferreux. Vérifiez que la pièce est bien bloquée.
- N'installez que des lames de scie aptes à la coupe de métaux non ferreux.
- Si vous utilisez des lubrifiants, n'appliquez que de la cire ou un spray de séparation. N'utiliser ni émulsions ni fluides similaires.
- Placez un interrupteur FI ou DI entre la machine et le secteur pour éviter les risques résiduels provoqués par les copeaux de métal.

L'interrupteur FI doit être conforme aux spécifications suivantes:

tension nominale	230 V
courant nominal	16 A
temps de réaction	< 15 ms
courant de fusion	30 mA

L'interrupteur DI doit être conforme aux spécifications suivantes:

DIN VDE 0661	
tension nominale	230 V
courant nominal	16 A
courant de fusion	30 mA
coupeur omnipolaire	L+N+PE
surveillance PE	
déclencheur basse-tension	

Votre revendeur pourra vous renseigner sur les accessoires qui conviennent le mieux pour votre travail.

Transport (fig. A1 & A2)

- Pour transporter la scie, placer les positions de chanfrein et d'onglet sur 0°.
- Abaisser le levier combiné du carter inférieur de protection et le levier de dégagement de blocage supérieur de la tête (2) (fig. A1).
- Abaisser la tête et enfoncer le bouton de blocage inférieur (22) (fig. A2).
- Amener la lame de la scie en position de repos et enfoncer le verrou transversal (17).
- Toujours utiliser la poignée de transport (3) pour déplacer la scie.

Entretien

Votre outil Elu a été conçu pour durer longtemps avec un minimum d'entretien. Son fonctionnement satisfaisant dépend pour une bonne part d'un entretien soigneux et régulier.



Lubrification

Votre outil électrique ne nécessite aucune lubrification additionnelle.



Nettoyage

Les fentes d'aération doivent toujours être dégagées. Nettoyer régulièrement le boîtier avec un chiffon doux.

Service après-vente Elu

Toutes les machines Elu sont soumises à un contrôle rigoureux avant de quitter l'usine. Au cas où votre machine nécessiterait néanmoins une révision, contacter votre revendeur ou appeler le numéro vert Elu pour obtenir l'adresse du Service Elu agréé le plus proche (voir au dos du manuel).

GARANTIE

• 1 AN DE GARANTIE •

Au cas où votre machine Elu présenterait un défaut de fabrication dans les 12 premiers mois suivant son achat, nous garantissons le remplacement sans frais de toutes les pièces défectueuses ou de l'unité entière, et ce à notre discrétion, à condition que:

- la machine ait été utilisée correctement
- aucune personne non qualifiée n'ait tenté de réparer le produit
- la preuve d'achat portant la date d'acquisition soit fournie.

SEGA TRONCATRICE PS274/PS274E

Congratulazioni!

Siete entrati in possesso di una macchina Elu. Anni di esperienza, continui miglioramenti ed innovazioni tecnologiche fanno dei prodotti Elu uno degli strumenti più affidabili per l'utilizzatore professionale.

Indice del contenuto

Dati tecnici	it - 1
Dichiarazione CE di conformità	it - 1
Norme generali di sicurezza	it - 2
Contenuto dell'imballo	it - 3
Descrizione	it - 3
Norme di sicurezza elettrica	it - 3
Impiego di una prolunga	it - 3
Assemblaggio	it - 3
Regolazione	it - 4
Istruzioni per l'uso	it - 5
Manutenzione	it - 7
Garanzia e assistenza post-vendita Elu	it - 7

Dati tecnici

		PS274	PS274E
Tensione	V	230	230
Potenza assorbita	W	1.200	1.600
Potenza resa	W	800	1.100
Diametro mola	mm	216	216
Alesatura lama	mm	30	30
Velocità max. lama	min ⁻¹	6.700	2.500-5.000
Taglio obliquo (max. posizioni)	sinistra		
	e destra	48°	48°
Taglio angolato (max. posizioni)	sinistra	48°	48°
	Taglio obliquo composto	angolato	45°
	obliquo	45°	45°
Capacità			
diritto a 90°	mm	60 x 270	60 x 270
obliquo a 45°	mm	60 x 190	60 x 190
obliquo a 48°	mm	60 x 180	60 x 180
angolato a 45°	mm	48 x 270	48 x 270
angolato a 48°	mm	44 x 270	44 x 270
Dimensioni complessive	mm	460 x 560 x 430	460 x 560 x 430
Peso	kg	15,5	16

Fusibili:

Modelli da 230 V 10 A

I seguenti simboli vengono usati nel presente manuale:



Indica rischio di infortunio, pericolo di morte o danno all'apparecchio qualora non ci si attenga alle istruzioni contenute nel presente manuale.



Indica pericolo di scossa elettrica.



Bordi affilati.

Dichiarazione CE di conformità



PS274/PS274E

Elu dichiara che gli Elettrotensili sono stati costruiti in conformità alle norme: 89/392/CEE, 89/336/CEE, 73/23/CEE, EN 50144, EN 55104, EN 55014, EN 61000-3-2 & EN 61000-3-3.

Per ulteriori informazioni, contattare Elu nel indirizzo qui sotto o consultare il retro del presente manuale.

Il livello di rumorosità è conforme alle norme 86/188/CEE e 89/392/CEE, dati ricavati in base alla norma EN 50144:

		PS274	PS274E	
L _{PA}	(rumorosità)	dB(A)*	89,7	89,7
L _{WA}	(potenza sonora)	dB(A)	97,7	97,7

* all'orecchio dell'operatore



Prendere appropriate misure a protezione dell'udito qualora il livello acustico superasse gli 85 dB(A).

Il valore medio quadratico ponderato dell'accelerazione secondo EN 50144:

	PS274	PS274E
	<2,5 m/s ²	<2,5 m/s ²

TÜV Rheinland
Sicherheit und Umweltschutz GmbH
Am Grauen Stein
D-51105 Köln
Germany

	Cert. No.
	BM 9410802 01

Direttore ricerca e sviluppo
Horst Großmann

Elu International, Richard-Klinger-Straße 40,
D-65510, Idstein, Germania

Norme generali di sicurezza

Durante l'utilizzo di utensili elettrici adottate sempre le elementari norme di sicurezza atte a ridurre i rischi d'incendio, scariche elettriche e ferimenti. Leggere attentamente le seguenti istruzioni prima di utilizzare il prodotto.

Custodire con cura le istruzioni!

Norme generali

1 Tenere pulita l'area di lavoro

Ambienti e banchi di lavoro in disordine possono essere causa d'incidenti.

2 Tener presenti le caratteristiche dell'ambiente di lavoro

Non esporre gli utensili elettrici all'umidità. Tenere ben illuminata l'area di lavoro. Non usare gli utensili elettrici in luoghi con atmosfera gassosa o infiammabile.

3 Proteggersi da scariche elettriche

Evitare il contatto con oggetti dotati di collegamento a terra (per es. tubi, termosifoni, cucine e frigoriferi).

Durante impieghi estremi (per es. alto livello di umidità, polvere metallica, ecc.) si può aumentare la sicurezza elettrica collegando in serie un trasformatore d'isolamento o un interruttore salvavita.

4 Tenere i bambini lontani dall'area di lavoro

Non permettere che persone estranee tocchino l'utensile o il cavo di prolunga. Per i ragazzi di età inferiore ai 16 anni è richiesta la supervisione di un adulto.

5 Cavo di prolunga per l'uso esterno

Se l'utensile viene utilizzato all'aperto, si faccia uso soltanto di un cavo di prolunga di tipo idoneo, appositamente previsto e contrassegnato per l'uso esterno.

6 Custodia dell'elettro utensile dopo l'uso

Riporre gli Elettro utensili in luogo sicuro e ben asciutto, fuori dalla portata dei bambini.

7 Usare il vestiario appropriato

Evitare l'uso di abiti svolazzanti, catenine, ecc. in quanto potrebbero rimanere presi nelle parti mobili dell'utensile. Lavorando all'aperto indossare guanti di gomma e scarpe con soles antiscivolo. Raccogliere i capelli se si portano lunghi.

8 Usare occhiali protettivi

Usare inoltre una maschera antipolvere qualora si producano polvere o particelle volatili.

9 Rumorosità eccessiva

Prendere appropriate misure a protezione dell'udito se il livello acustico supera gli 85 dB(A).

10 Bloccare il pezzo da lavorare

Usare pinze o morse per bloccare il pezzo da lavorare, ciò aumenta la sicurezza e consente di mantenere entrambe le mani libere per operare meglio.

11 Non sbilanciarsi

Mantenere sempre un buon equilibrio evitando posizioni malsicure.

12 Evitare accensioni accidentali

Non eseguire il trasporto dell'Elettro utensile collegato alla rete di alimentazione tenendo il dito sull'interruttore. Assicurarsi che l'interruttore sia in posizione OFF prima di inserire la spina.

13 Stare sempre attenti

Prestare attenzione a quanto si sta facendo. Usare il proprio buon senso e non utilizzare l'utensile quando si è stanchi.

14 Staccare l'alimentazione dell'utensile

Spegnere l'utensile ed attendere il suo arresto completo prima di lasciarlo incustodito. Staccare la spina dalla presa se l'utensile rimane inutilizzato e prima di eseguire qualsiasi operazione di manutenzione dell'utensile o di sostituzione degli accessori.

15 Non lasciare sull'utensile chiavi o strumenti di misura

Prima di mettere in funzione l'Elettro utensile si abbia cura di togliere chiavi e altri strumenti.

16 Usare l'utensile adatto

L'utilizzo previsto è indicato nel presente manuale. Non forzare utensili e accessori di potenza limitata impiegandoli per lavori destinati ad utensili di maggiore potenza.

Attenzione! L'uso di accessori o attrezzature diversi, o l'impiego del presente utensile per scopi diversi, da quelli raccomandati nel manuale d'uso possono comportare il rischio di infortuni.

17 Non abusare del cavo elettrico

Non trascinare l'utensile né disinserire la spina strattando il cavo di alimentazione. Proteggere il cavo dal calore, dagli olii minerali e dagli bordi taglienti.

18 Mantenere l'utensile con cura

Tenere gli accessori sempre ben affilati e puliti per un migliore e più sicuro utilizzo. Osservare le istruzioni per la lubrificazione e la sostituzione degli accessori. Controllare periodicamente lo stato del cavo di alimentazione, e se danneggiato farlo riparare presso un Centro di Assistenza tecnica autorizzato Elu. Tenere gli organi di comando puliti, asciutti e privi di olio o grasso.

19 Controllare che non vi siano parti danneggiate

Prima dell'utilizzo controllare scrupolosamente che non vi siano parti danneggiate e che l'utensile sia in grado di effettuare il suo lavoro in modo corretto. Controllare l'allineamento delle parti mobili assicurandosi che non vi siano grippaggi, danni ai componenti o ai supporti, e altre condizioni che possono compromettere il buon funzionamento dell'utensile. Dispositivi di sicurezza e altre parti difettose devono essere riparate o sostituite secondo le modalità previste.

Non usare l'utensile se l'interruttore è difettoso e provvedere alla sua sostituzione ricorrendo ad un Centro di Assistenza autorizzato Elu.

20 Rivolgersi ai Centri di Assistenza Tecnica autorizzati Elu per le riparazioni

Il presente Elettro utensile è conforme alle principali norme di sicurezza vigenti. Per evitare pericolo di infortuni, le riparazioni alle apparecchiature elettriche devono essere effettuate esclusivamente da personale qualificato.

Norme aggiuntive di sicurezza per seghe troncatrici

- Assicurarsi che la lama ruoti nella direzione corretta. Mantenere le lame affilate. Non usare lame di diametro superiore od inferiore a quello consigliato. Per le corrette prestazioni di esercizio della lama, fare riferimento ai dati tecnici.
- Verificare che tutti i pomelli di fissaggio e le leve di bloccaggio siano strette prima di avviare qualsiasi operazione.
- Controllare periodicamente che le aperture per la ventilazione del motore siano pulite e libere da trucioli.
- Scollegare la macchina dalla rete prima di procedere a qualsiasi intervento di manutenzione o sostituzione della lama.
- Prima di utilizzare qualsiasi accessorio, consultare il manuale di istruzioni. L'uso improprio di un accessorio potrebbe causare gravi danni.
- Consentire al motore di raggiungere la piena velocità prima di procedere al taglio.
- Estrarre la lama dal taglio nel pezzo, prima di rilasciare l'interruttore.
- Non incastrare alcun oggetto appuntito contro le ventole per bloccare la rotazione del motore.
- Non avvicinare nessuna delle due mani alla lama quando la sega è collegata alla rete di alimentazione elettrica.
- Non tentare di tagliare pezzi eccessivamente piccoli.
- Non tentare di fermare rapidamente la macchina in movimento premendo contro la lama un utensile o qualsiasi altra cosa; in questo modo si potrebbero causare seri danni inavvertitamente.
- Non utilizzare mai lame rotte o danneggiate.
- Non tagliare materiali ferrosi o materiali in muratura con questa sega.
- Non utilizzare mai dischi abrasivi.

Rischi residui

I rischi seguenti riguardano l'utilizzo di seghe troncatrici:

L'applicazione delle norme di sicurezza pertinenti e l'installazione di dispositivi di sicurezza non consentono comunque di eliminare i seguenti rischi residui:

- Diminuzione dell'udito.
- Rischio di incidenti provocati da parti scoperte della lama della sega in rotazione.
- Rischio di ferirsi durante la sostituzione della lama.
- Rischio di schiacciamento delle dita durante l'apertura delle difese.
- Pericoli per la salute causati dall'inspirazione della polvere prodotta durante la segatura del legno, in modo particolare quercia, faggio e MDF.

Contenuto dell'imballo

L'imballo comprende:

- 1 Macchina parzialmente assemblata
- 1 Chiave a brugola da 4 mm
- 1 Chiave a brugola da 6 mm
- 1 Lama TCT da 216 mm
- 2 Bulloni a testa quadrata
- 1 Inserto per battuta (con 2 viti)
- 1 Kit aspirazione polveri:
 - 2 collettori per aspirazione polveri (con 2 viti)
 - 3 tubi flessibili in plastica
 - 1 bocchetta a 3 vie per il collegamento ad aspiratore
- 1 Manuale istruzioni
- 1 Disegno esplosivo

- Accertarsi che l'utensile, i componenti o gli accessori non abbiano subito danni durante il trasporto.
- Leggere a fondo, con calma e con la massima attenzione il presente manuale prima di mettere in funzione l'utensile.
- Rimuovere la sega dall'imballaggio con la massima attenzione.

Descrizione (fig. A1 & A2)

La vostra Segna Troncatrice Elu è stata concepita per applicazioni professionali. Questa macchina ad elevata precisione può essere regolata rapidamente ed agevolmente per eseguire tagli trasversali, obliqui, angolati o composti. Collocando il pezzo in lavorazione su un pezzo di legno, si aumenteranno le potenzialità di taglio a 300 mm.

A1

- 1 Interruttore ON/OFF
- 2 Leva per il rilascio combinato della difesa inferiore e del dispositivo di bloccaggio
- 3 Impugnatura di trasporto
- 4 Difesa paralama superiore fissa
- 5 Flangia esterna
- 6 Bullone della lama
- 7 Difesa paralama inferiore
- 8 Inserto battuta
- 9 Piano fisso
- 10 Scanalatura scorrimento lama
- 11 Levetta del fermo a scatto
- 12 Pomello di bloccaggio della rotazione
- 13 Piano rotante/braccio orientabile
- 14 Scala di rotazione
- 15 Battuta
- 16 Collettore di aspirazione superiore

A2

- 17 Sicura dello scorrimento
- 18 Dispositivo di bloccaggio testa nella posizione superiore
- 19 Leva di bloccaggio dell'inclinazione
- 20 Scala di inclinazione
- 21 Fori per dadi di fissaggio a banco

22 Pulsante di bloccaggio nella posizione abbassata

23 Barre trasversali

24 Testa della sega

Accessori opzionali**A3**

- 25 Piastra di supporto terminale
- 26 Tubi di supporto
- 27 Supporto poggia-pezzi
- 28 Morsetto di bloccaggio del pezzo
- 29 Fermo orientabile
- 30 Supporto regolabile in altezza 760 mm (altezza max.)
- 31 Zampe d'appoggio

A4

- 32 Fermo in lunghezza per piccoli pezzi (da utilizzare con la serie di tubi montati [26])

A5

- 31 Zampe d'appoggio
- 33 Banco a rulli

Norme di sicurezza elettrica

Il motore elettrico è stato predisposto per operare con un unico voltaggio. Assicurarsi che il voltaggio a disposizione corrisponda a quello indicato sulla targhetta.

(CH) Per la sostituzione del cavo di alimentazione, utilizzare sempre la spina di tipo prescritto.
Tipo 12 per la classe I (messa a terra) - utensili elettrici

Sostituzione del cavo o della spina

Quando occorre sostituire la spina, smaltire la spina vecchia in modo appropriato; è pericoloso inserire una spina con i conduttori di rame scoperti in una presa di corrente sotto tensione.

Impiego di una prolunga

In caso di impiego di una prolunga, quest'ultima dovrà essere di tipo omologato e di dimensioni idonee a garantire l'alimentazione elettrica della macchina (vedere le caratteristiche tecniche). La dimensione minima del conduttore è 1,5 mm². Se si utilizza un avvolgitore, estrarre il cavo per l'intera lunghezza.

Assemblaggio

Prima del montaggio, scollegare sempre l'utensile dall'alimentazione elettrica.

Il motore e le difese sono già state montate al basamento.

**Aspirazione polveri (fig. B)**

Il collettore (16) per la difesa superiore della lama fissa viene applicato direttamente durante la produzione.

- Inserire il collettore di aspirazione intermedio (34) nel modo illustrato.
- Fissare il collettore di aspirazione inferiore (35) con l'ausilio delle viti (36).
- Collegare i tubi flessibili (37) ai collettori; quello più lungo al collettore (16).
- Collegare i tubi flessibili alla bocchetta a 3 vie (38).
- Impiegare aspiratori polveri conformi alle direttive pertinenti relative alle emissioni di polveri.

Montaggio dell'inserto battuta (fig. A2 & C)

Utilizzare sempre l'inserto per tagli obliqui per ogni tipo di taglio!

- Abbassare la testa della sega (24) per tirare il pomello di bloccaggio (22) e sollevare la testa (fig. A2).
- Inserire le viti (40) e le rondelle (41) nei fori (39) nel modo illustrato, per montare l'insero della battuta (fig. C).

Ancoraggio del cavo (fig. D)

- Inserire il cavo (42) nel pressacavo (43). Lasciare cavo a sufficienza per lo scorrimento della testa della sega.

Montaggio su banco (fig. E)

La sega può essere disposta su qualsiasi superficie piana e stabile.

L'altezza di lavoro raccomandata è tuttavia compresa fra 700 e 750 mm.

- Inserire i due bulloni a testa quadrata (45) nei due fori (21).
- Fissare la sega sempre saldamente per escludere eventuali spostamenti.

Montaggio lama della troncatrice (fig. A1, F1 & F2)



I denti di una lama nuova sono molto affilati e possono essere pericolosi.

- Premere il pomello di bloccaggio mandrino (44) e ruotare manualmente la lama fintantoché non si sentirà l'avvenuto ingranamento del pomello stesso. Continuare a trattenere il pomello di bloccaggio mandrino per impedire alla lama di ruotare (fig. F1).
- Usando la chiave a brugola da 6 mm, allentare il bullone della lama (6) ruotando in senso orario. Rimuovere il bullone della lama (6), la relativa rondella e la flangia esterna (5) (fig. A1).
- Premere la leva per il rilascio combinato della difesa inferiore e del dispositivo di bloccaggio (2) per sollevare la difesa lama inferiore (7) e rimuovere la lama della sega (45) (fig. F2).
- Installare la nuova lama (45) sullo spallamento (46) ubicato sulla flangia interna (47) accertandosi che i denti all'estremità inferiore della lama siano rivolti verso la battuta (lontano dall'operatore) (fig. F2).
- Sostituire la flangia esterna (5), accertandosi che le tacche di riferimento (48) siano ingranate correttamente, una su ciascun lato del motore.
- Serrare il bullone della lama (6) ruotando in senso antiorario e mantenendo ingranato con l'altra mano il pomello di bloccaggio del mandrino (44) (fig. F1).



Non premere mai il perno di bloccaggio della rotazione mentre la lama è in rotazione.

Regolazione



Controllare tutte le regolazioni a spina disinserita.

La vostra sega troncatrice è stata regolata accuratamente in fabbrica. Se si rendesse necessario provvedere nuovamente alla regolazione, in seguito alla spedizione o al successivo utilizzo o per qualsiasi altra ragione, procedete seguendo le indicazioni sottoriportate per la regolazione della vostra sega.

Regolazione delle barre guida trasversali per una costante profondità di taglio (fig. A2, F1, G1 & G2)

La lama deve ruotare ad una profondità di taglio costante lungo la completa lunghezza del tavolo e non deve toccare il piano fisso nella parte posteriore della scanalatura o nella parte anteriore del braccio orientabile. A tal scopo le barre guida trasversali devono essere perfettamente parallele rispetto al piano, quando la testa della sega è completamente abbassata.

- Premere la leva per il rilascio combinato del pulsante di bloccaggio e della difesa inferiore della lama (2) (fig. F1).
- Spingere la testa della sega in posizione totalmente arretrata e misurare l'altezza dal piano del braccio orientabile (13) al bordo inferiore della flangia esterna (5) (fig. G1).
- Premere il simbolo di sblocco del blocco scorrimento della testa della sega (17) (fig. A2).

- Mantenendo la testa della sega completamente premuta, tirare la testa della sega fino alla fine del suo scorrimento.
- Misurare di nuovo l'altezza indicata alla figura G1. Entrambi i valori dovrebbero essere identici.
- Per la regolazione procedere come segue:
- Allentare il controdado (49) nella staffa (50) sotto il collettore superiore di estrazione polveri (16) e regolare la vite (51) nella misura necessaria procedendo a piccoli passi (fig. G2).
- Stringere il controdado (49).



Verificare sempre che la lama nella posizione verticale a 90° ed angolata a 45° non venga a contatto nella parte posteriore della scanalatura con il tavolo o nella parte anteriore con il braccio orientabile! Non accendere la macchina prima di avere effettuato questo controllo!

Controllo e registrazione della lama rispetto alla battuta (fig. A2, H1 - H4)

- Allentare il pomello di bloccaggio della rotazione (12) ruotando in senso antiorario (fig. H1)
- Abbassare la testa e bloccarla in questa posizione con l'ausilio del pulsante di bloccaggio in posizione abbassata (22) (fig. A2).
- Sollevare la levetta del fermo a scatto (11) e ruotare la testa fino a raggiungere la posizione di taglio obliquo a 0°. Non stringere il pomello di bloccaggio della rotazione (12) (fig. H1).
- Controllare che le due tacche indicatrici di 0° (52) sulla scala (14) siano appena visibili (fig. H2).
- Appoggiare una squadra (53) contro il lato sinistro della battuta (15) e contro la lama (45) (fig. H3).



Evitare il contatto della squadra con la punta dei denti della lama.

- Se la lama non fosse esattamente a 90° rispetto alla battuta:
- Allentare le due viti (53) e spostare l'assieme scala/testa a sinistra o a destra fino a quando la lama non si troverà a 90° rispetto alla battuta, come misurato con la squadra (fig. H4).
- Bloccare il pomello di bloccaggio della rotazione (12) (fig. H1).
- Stringere le due viti (53) (fig. H4).



Accertarsi che il bordo posteriore della scala di rotazione sia in qualsiasi momento a contatto con le due tacche di riferimento (54).

Controllo e registrazione della lama rispetto al piano (fig. A2, J1 - J3)

- Assicurarsi che la testa sia bloccata nella posizione di taglio obliquo a 0°.
- Rilasciare la leva di bloccaggio dell'inclinazione (19) spingendola in basso (fig. A2).
- Premere la testa della sega verso destra onde assicurarsi che sia perfettamente verticale e stringere la leva di bloccaggio dell'inclinazione (19).
- Accostare una squadra angolata (53) sul piano e sopra contro la lama (45) (fig. J1).



Evitare il contatto della squadra con la punta dei denti della lama.

- Per la regolazione procedere come segue:
- Allentare la leva di bloccaggio dell'inclinazione (19) (fig. A2).
- Avvitare o svitare la vite (55) con una chiave a brugola nella misura del necessario (fig. J2).
- Controllare che la tacca indice dell'inclinazione (56) indichi 0° sulla scala di inclinazione (20) (fig. J3).
- Se così non fosse, allentare le due viti (57), spostare la scala (20) nella misura del necessario e serrare le due viti.

Controllo e registrazione dell'angolo di inclinazione (fig. J3, K1 & K2)

Questa sega dispone di una leva di regolazione dell'inclinazione avente un'estremità zigrinata (58) che consente di ottenere le posizioni fisse sia a 45° che a 48° a seconda dei casi (fig. K1).

- Esterno = 48°
- Interno = 45°
- Spingere all'interno la leva di regolazione a 45°/48° (58).
- Spingere in basso la leva di bloccaggio dell'inclinazione (19).
- Spostare la testa della sega nella sua posizione estrema di inclinazione verso sinistra.
- Controllare con un goniometro che l'angolo sia esattamente di 45° (fig. K2).
- Se è necessario registrare, ruotare le vite di registro dell'inclinazione (59) nella misura del necessario (fig. J3).



Mentre si procede a queste regolazioni, è consigliabile sostenere il peso della testa della sega mantenendola. Sarà in tal modo più facile ruotare le vite di registro.

Istruzioni per l'uso

- Osservare sempre le istruzioni per la sicurezza e le normative vigenti.
- Fissare il pezzo in lavorazione.
- Applicare all'utensile esclusivamente pressioni di leggera entità, e non esercitare pressione laterale sulla lama della sega.
- Evitare sovraccarichi.

Prima del funzionamento:

- Montare il tipo di lama appropriato. Non utilizzare lame eccessivamente usurate. La velocità max. di rotazione dell'utensile non deve superare quella della lama della troncatrice.
- Non cercare di tagliare pezzi eccessivamente piccoli.
- Non forzare la lama, lasciare che esegua il taglio liberamente.
- Prima di eseguire il taglio attendere che il motore elettrico abbia raggiunto il regime max.
- Accertarsi che le manopole e le impugnature di bloccaggio siano serrate.

Accensione e spegnimento (ON e OFF) (fig. L1 & L2)**PS274E - Regolazione elettronica**

Questo modello è dotato di un dispositivo elettronico atto a fornire una maggiore potenza al motore, oltre a frenatura automatica e velocità variabile. La velocità è infinitamente variabile da 2.500 a 5.000 giri/min con l'ausilio di una rotella di controllo elettronico della velocità (60) per ottenere risultati di taglio uniformi in tutti i tipi di legno, plastica e alluminio.

- Ruotare la rotella di controllo elettronico della velocità al livello richiesto. L'esatta regolazione è tuttavia una questione di esperienza.
 - 1 = 2.500 giri/min.
 - 2 = 3.100 giri/min.
 - 3 = 3.800 giri/min.
 - 4 = 4.400 giri/min.
 - 5 = 5.000 giri/min.

PS274/PS274E

- Per accendere la sega, premere l'interruttore a grilletto (1) schiacciando contemporaneamente la leva per il rilascio combinato della difesa inferiore e del dispositivo di bloccaggio (2) come illustrato dalla fig. L2.
- Per spegnere l'utensile, rilasciare l'interruttore.
- Non è prevista la possibilità di bloccare l'interruttore nella posizione di accesso.

Qualità di taglio

L'uniformità di qualsiasi taglio dipende da numerose variabili, come ad es. il materiale da tagliare. Quando siano richiesti tagli particolarmente levigati per modanature e altri lavori di precisione, i migliori risultati si ottengono con una lama affilata (60 denti, in carburo) e con una velocità di taglio più bassa e uniforme.



Accertarsi che il materiale non scivoli durante il taglio; bloccarlo saldamente in posizione. Prima di sollevare il braccio attendere sempre che la lama si arresti completamente. Se fibre di legno di piccole dimensioni continuano a staccarsi sul lato posteriore del pezzo di lavorazione, applicare un tratto di nastro adesivo protettivo sul legno nel punto in cui si deve eseguire il taglio. Segare attraverso il nastro adesivo, quindi rimuoverlo con cautela al termine dell'operazione.

Regolazione della rotazione (fig. A1)

Il braccio orientabile può essere impostato a 0°, 15°, 22,5°, 30°, 31,6° e 45° a sinistra o a destra. È anche possibile regolare l'angolo di rotazione a 48°.

- Allentare il pomello di bloccaggio della rotazione (12) e sollevare la levetta del fermo a scatto (11) per rilasciare il braccio orientabile.
- Portare il braccio nell'angolazione richiesta e bloccarlo con il pomello di bloccaggio della rotazione (12).
- Allineare il braccio orientabile (13) come mostrato alla fig. H1 - H3 spostando l'estremità del braccio in corrispondenza dell'indicazione dell'angolo desiderato sulla scala:
 - a sinistra di 0° : tacche rosse
 - a destra di 0° : tacche nere



Durante l'esecuzione di tagli obliqui, assicurarsi che il pezzetto di scarto non vada ad incastrarsi tra la lama e la battuta, p.es. l'angolo del pezzo di scarto è maggiore di 90°. Altrimenti il pezzetto di scarto potrebbe essere scagliato via dalla rotazione della lama.

Regolazione dell'inclinazione (fig. K1)

- Posizionare la leva di regolazione dei 45°/48° (58) nella posizione desiderata.
- Allentare la leva di bloccaggio della inclinazione (19) ed inclinare la testa a sinistra; sono state riportate le posizioni ai 0°, 15°, 30°, 33,85° e 45°.
- Trattenere saldamente la testa e non lasciare cadere.
- Tenendo ferma la testa, serrare di nuovo la leva di bloccaggio dell'inclinazione (19).

Taglio trasversale rettilineo verticale (fig. A2 & M)

- Allentare il pomello di bloccaggio della rotazione (12) e tirare verso l'alto la levetta del fermo a scatto (11) (fig. A2).
- Innestare il dispositivo di posizionamento della rotazione nella posizione di 0° e stringere il pomello di bloccaggio della rotazione.
- Disporre il pezzo di legno da tagliare contro la battuta.
- Afferrare l'impugnatura di trasporto (3) e premere la leva per il rilascio combinato della difesa inferiore e del dispositivo di bloccaggio (2) per liberare la testa. Premere l'interruttore a grilletto (1) per avviare il motore. Si raccomanda di iniziare sempre il taglio il più vicino possibile alla battuta (fig. M)
- Abbassare la testa per consentire alla lama di tagliare completamente il legno. Lasciare che la lama tagli liberamente. Non forzare.
- Quando la testa è completamente abbassata, tirare lentamente la testa attraverso il pezzo per completare il taglio.
- Completato il taglio, rilasciare l'interruttore e la leva per il rilascio combinato della difesa inferiore e del dispositivo di bloccaggio (2) e riportare la testa nella propria posizione superiore di riposo.



- Per taluni tipi di profili in materiale plastico, si raccomanda di seguire la procedura in ordine inverso.
- La difesa inferiore della lama è progettata per chiudersi rapidamente quando la leva (2) viene rilasciata. Se non dovesse chiudersi entro un secondo, fare riparare la sega da un Centro di Assistenza autorizzato Elu.

Taglio trasversale obliquo verticale (fig. A2 & N)

- Allentare il pomello di bloccaggio della rotazione (12) e premere verso l'alto la levetta del fermo a scatto (11) per selezionare l'angolo (fig. A2).
- Spostare la testa a sinistra o a destra all'angolo desiderato. Il fermo a scatto si disporrà automaticamente a 15°, 22,5°, 30° e 45° (fig. N).
- Se fosse richiesto un angolo qualsiasi intermedio o di 48°, tenere saldamente la testa e bloccarla stringendo il pomello di bloccaggio della rotazione.
- Assicurarsi che il pomello di bloccaggio della rotazione sia sempre serrato fermamente prima di incominciare a tagliare.
- Procedere come indicato per il "Taglio trasversale rettilineo verticale".



Quando si esegue il taglio obliquo all'estremità obliqua di un pezzo di legno, posizionare il legno con l'angolo maggiore rivolto verso il guida pezzo.

Taglio trasversale angolato (fig. A2, K1 & O)

L'angolo di inclinazione può essere impostato da 0° a 48° a sinistra. Si possono realizzare tagli angolati fino a 45° con inclinazioni del braccio orientabile in posizioni comprese fra zero ed un massimo di 45° a destra o sinistra.

- Allentare la leva di bloccaggio dell'inclinazione (19) ed impostare l'inclinazione desiderata (fig. A2).
- Usare la leva di regolazione 45°/48° (58) se lo si desidera (fig. K1).
- Stringere saldamente la leva di bloccaggio dell'inclinazione (19) (fig. A2).
- Procedere come indicato per il "Taglio trasversale rettilineo verticale".

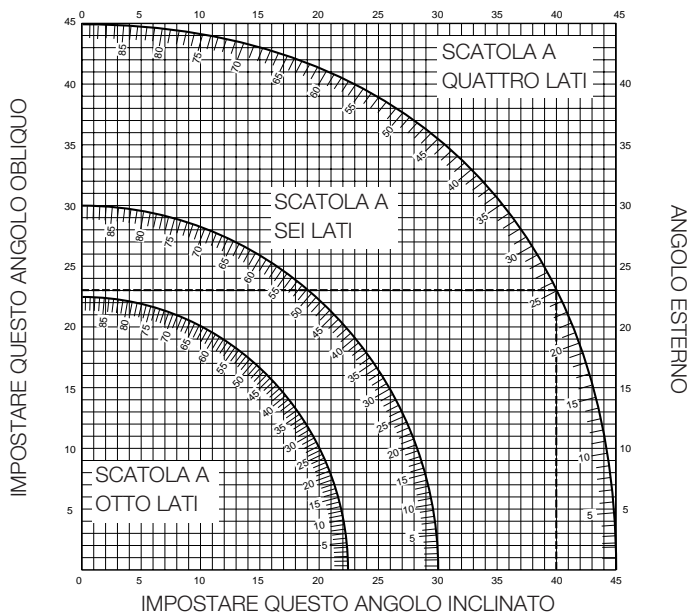
Taglio composto (fig. P1 & P2)

Questo tipo di taglio è una combinazione di taglio angolato e di taglio a sbieco. Questo è il tipo di taglio utilizzato per realizzare cornici o scatolati dai lati inclinati come quanto rappresentato alla fig. P1.



Se l'angolo di taglio varia da taglio a taglio, controllare che la leva di bloccaggio dell'inclinazione ed il pomello di bloccaggio della rotazione siano stretti saldamente. Questi ultimi devono essere stretti successivamente a qualsiasi variazione apportata all'inclinazione o alla rotazione.

- Il grafico sotto riportato aiuterà a selezionare le corrette impostazioni degli angoli di inclinazione e rotazione per i più comuni tagli obliqui composti. Per leggere il grafico, scegliere l'angolo desiderato "A" (fig. P2) del progetto in questione e individuare questo angolo sull'arco appropriato nel grafico. Da questo punto, seguire una linea retta verso il basso per trovare il corretto angolo dell'inclinazione e una linea retta orizzontale per individuare il corretto angolo di rotazione del piano.
- Regolare la sega agli angoli prescritti e realizzare alcuni tagli di prova.
- Fare pratica assemblando insieme le parti tagliate.
- Esempio: Per ottenere una scatola a 4 lati con angoli esterni di 30° (angolo "A", fig. P2), utilizzare l'arco superiore destro. Individuare i 30° sull'arco graduato.
- Seguire la linea di intersezione orizzontale fino al lato opposto per ottenere la misura dell'angolo di rotazione da impostare sulla sega (23°).
- Analogamente seguire la linea di intersezione verticale fino al lato superiore o inferiore per ottenere la misura dell'angolo di inclinazione da impostare sulla sega (40°).
- Eseguire sempre dei tagli di prova su piccoli pezzi di legno di scarto per verificare le regolazioni sulla sega.



Non eccedere mai limiti di taglio obliquo composto con inclinazione di 45° con rotazione di 45° a destra o sinistra.

Bloccaggio del pezzo (fig. A3)

Usare sempre un fermo materiale quando si tagliano metalli non ferrosi.

- Nella maggior parte dei casi, l'azione della lama è sufficiente per tenere fermo il pezzo contro la battuta.
- Se il materiale da tagliare avesse la tendenza ad alzarsi o a spostarsi in avanti dalla battuta, si consiglia di ricorrere in via preferenziale al morsetto di bloccaggio disponibile come accessorio (28).

Taglio di pezzi corti (fig. A4)

Si raccomanda di utilizzare il fermo in lunghezza per pezzi corti (32) sia per il taglio in serie che per singoli piccoli pezzi di diversa lunghezza. Il fermo in lunghezza può essere utilizzato in congiunzione con una coppia di tubi di guida (26).

Taglio di pezzi lunghi (fig. A3)



Dotare sempre i pezzi lunghi di adeguati supporti.

La figura A3 rappresenta la configurazione ideale per il taglio di pezzi lunghi quando la sega è impiegata semplicemente appoggiata sul pavimento (tutti gli accessori optional). Tali accessori (tranne le zampe d'appoggio e il morsetto di bloccaggio del pezzo) sono necessari siano sul lato di inserimento che in quello di uscita del pezzo:

- Zampe d'appoggio (31) (fornite con istruzioni di montaggio).
- Tubi di guida (500 o 1.000 mm) (26).
- Supporti (30) atti a sostenere i tubi di guida. Non utilizzare i supporti per sostenere la macchina! L'altezza dei supporti è regolabile.
- Piastre di supporto poggia pezzi (27).
- Piastra di supporto terminale (25) per sostenere i tubi di guida (ossia quando si opera su un banco pre-esistente).
- Morsetto di bloccaggio del pezzo (28).
- Fermo orientabile (29).

- Collocare la sega sulle zampe d'appoggio e montare i tubi di guida.
- Avvitare saldamente le piastre di supporto poggia pezzi (27) ai tubi di guida (26). Il morsetto di bloccaggio del pezzo (28) ora funziona da fermo in lunghezza.
- Installare le piastre di supporto terminali (25).
- Unire il fermo orientabile (29) al tubo di guida posteriore.

- Usare il fermo orientabile (29) per regolare la lunghezza di taglio di pezzi medi e lunghi. Può essere regolato lungo il lato o ruotato via quando non è necessario.

Utilizzo del banco a rulli (fig. A3 e A5)

Il banco a rulli (33) rende più facile la lavorazione di pannelli di legno lunghi e larghi (fig. A5). Può essere applicato sia sul lato destro che su quello sinistro della macchina. Per potere applicare il banco a rulli, è necessario acquistare le zampe di appoggio aggiuntive (fig. A3).



Per il montaggio seguire le istruzioni fornite in dotazione alle zampe di appoggio.

- Sostituire le barre corte di supporto fornite in dotazione alle zampe d'appoggio con i tubi irregolari sporgenti dal banco sul lato in cui si va ad usare il banco.
- Attenersi a tutte le istruzioni fornite con il banco a rulli.

Gamma di lame raccomandati

Con riporti al carburo di tungsteno (TCT)	Applicazioni	Diametro	Denti
Angolo di spoglia negativo	Per legno, pannelli e profili in plastica spessi	216	24
	Per pannelli di alta qualità (taglio fine), profili in plastica sottili	216	48
Angolo di spoglia superiore negativo	Per profili plastici sottili (p.es. lamelle per veneziane, canaline per fili elettrici)	216	60

Taglio di metalli non ferrosi

Quando si tagliano metalli non ferrosi, la macchina si deve usare esclusivamente nel modo troncatrice. Si consiglia di non usare il taglio inclinato e i tagli a squadra composti con metalli non ferrosi. La macchina non deve essere usata per tagliare metalli ferrosi.

- Usare sempre un fermo materiale quando si tagliano metalli non ferrosi. Assicurarsi che il pezzo da lavorare sia fermato saldamente.
- Applicare esclusivamente le lame adatte al taglio di metalli non ferrosi.
- Quando si usano dei lubrificanti, applicare solo cera o spray isolante. Non utilizzare né emulsioni né sostanze liquide simili.
- Collegare un interruttore FI o DI fra la macchina e la presa di corrente, per evitare rischi residui provocati dagli sfridi di metallo.

L'interruttore FI deve essere conforme alle seguenti specifiche:

tensione nominale	230 V
corrente nominale	16 A
tempo di reazione	< 15 ms
corrente di fusione	30 mA

L'interruttore DI deve essere conforme alle seguenti specifiche:

DIN VDE 0661	
tensione nominale	230 V
corrente nominale	16 A
corrente di fusione	30 mA
interdizione di tutti i poli	L+N+PE
monitoraggio PE	
disinnesto a bassa tensione	

Consultate il vostro rivenditore per ottenere ulteriori informazioni sugli accessori disponibili.

Trasporto (fig. A1 & A2)

- Per trasportare la sega, impostare le posizioni di inclinazione e rotazione a 0°.
- Premere la leva per il rilascio combinato della difesa inferiore e del dispositivo di bloccaggio testa (2) (fig. A1).
- Abbassare completamente la testa e premere il pulsante di bloccaggio nella posizione abbassata (22) (fig. A2).
- Portare la lama della sega in posizione di riposo e premere la sicura dello scorrimento (17).
- Utilizzare sempre l'apposita impugnatura (3) per il trasporto della sega.

Manutenzione

Il Vostro Elettrotensile Elu è stato studiato per durare a lungo richiedendo solo la minima manutenzione. Per prestazioni sempre soddisfacenti occorre avere cura dell'utensile e sottoporlo a manutenzione periodica.



Lubrificazione

Il Vostro elettrotensile non richiede lubrificazione addizionale.



Pulitura

Tenere libere le feritoie di ventilazione e pulire l'esterno dell'utensile periodicamente con un panno morbido.



Utensili inutilizzabili e tutela ambientale

Per garantire l'eliminazione degli utensili non più utilizzabili nel rispetto dell'ambiente, si consiglia di portare il vostro vecchio utensile presso uno dei centri di assistenza Elu, che disporranno della loro eliminazione nel rispetto dell'ambiente.

Garanzia e assistenza post-vendita Elu

Tutti i prodotti Elu vengono sottoposti a severi collaudi prima di lasciare la fabbrica.

GARANZIA

• GARANZIA TOTALE DI UN ANNO •

Se il vostro prodotto Elu non risultasse pienamente conforme alle caratteristiche di funzionamento o presentasse difetti di lavorazione o vizi di materiale, entro 12 mesi dalla data di acquisto, provvederemo alla sostituzione gratuita delle parti difettose o a nostro giudizio, alla sostituzione gratuita dimostrato che:

- Il prodotto venga ritornato al centro di assistenza Elu, con la prova della data di acquisto (bolla, fattura o scontrino fiscale).
- Il prodotto non abbia subito abusi ed il difetto non sia stato causato da incuria.
- Il prodotto non abbia subito tentativi di riparazione da persone non facenti parte del nostro personale di assistenza o, all'estero, dal nostro staff distributivo.

Contattare il proprio rivenditore abituale o la Sede Centrale della Elu per ottenere l'indirizzo del Centro di Assistenza Tecnica più vicino (si prega di consultare il retro del presente manuale).

AFKORT- EN VERSTEKZAAGMACHINE PS274/PS274E

Gefeliciteerd!

U heeft gekozen voor een elektrische machine van Elu. Jarenlange ervaring, voortdurende produktontwikkeling en innovatie maken Elu tot een betrouwbare partner voor de professionele gebruiker.

Inhoudsopgave

Technische gegevens	nl - 1
EG-Verklaring van overeenstemming	nl - 1
Veiligheidsinstructies	nl - 2
Inhoud van de verpakking	nl - 3
Beschrijving	nl - 3
Elektrische veiligheid	nl - 3
Gebruik van verlengsnoeren	nl - 3
Monteren	nl - 3
Instellen	nl - 4
Aanwijzingen voor gebruik	nl - 5
Onderhoud	nl - 7
Garantie	nl - 7

Technische gegevens

		PS274	PS274E
Spanning	V	230	230
Opgenomen vermogen	W	1.200	1.600
Afgegeven vermogen	W	800	1.100
Zaagblad diameter	mm	216	216
Asgat	mm	30	30
Max. snelheid zaagblad	min ⁻¹	6.700	2.500-5.000
Verstek (max. posities)	links en rechts	48°	48°
Afschuining (max. posities)	links	48°	48°
Dubbel verstek	afschuining	45°	45°
	verstek	45°	45°
Zaagcapaciteiten			
afkorthoek 90°	mm	60 x 270	60 x 270
verstekhoek 45°	mm	60 x 190	60 x 190
verstekhoek 48°	mm	60 x 180	60 x 180
afschuinhoek 45°	mm	48 x 270	48 x 270
afschuinhoek 48°	mm	44 x 270	44 x 270
Afmetingen	mm	460 x 560 x 430	460 x 560 x 430
Gewicht	kg	15,5	16

Zekeringen:

230 V machines	10 A
----------------	------

In deze handleiding worden de volgende pictogrammen gebruikt:



Duidt op mogelijk lichamelijk letsel, levensgevaar of kans op beschadiging van de machine indien de instructies in deze handleiding worden genegeerd.



Geeft elektrische spanning aan.



Scherpe randen.

EG-Verklaring van overeenstemming



PS274/PS274E

Elu verklaart dat deze elektrische machines in overeenstemming zijn met: 89/392/EEG, 89/336/EEG, 73/23/EEG, EN 50144, EN 55104, EN 55014, EN 61000-3-2 & EN 61000-3-3.

Neem voor meer informatie contact op met Elu, zie het adres hieronder of op de achterkant van deze handleiding.

Niveau van de geluidsdruk overeenkomstig 86/188/EEG & 89/392/EEG, gemeten volgens EN 50144:

		PS274	PS274E
L _{PA} (geluidsdruk)	dB(A)*	89,7	89,7
L _{WA} (geluidsvermogen)	dB(A)	97,7	97,7

* op de werkplek



Neem de vereiste maatregelen voor gehoorbescherming wanneer de geluidsdruk het niveau van 85 dB(A) overschrijdt.

Gewogen kwadratische gemiddelde waarde van de versnelling overeenkomstig EN 50144:

	PS274	PS274E
	< 2,5 m/s ²	< 2,5 m/s ²

TÜV Rheinland
Sicherheit und Umweltschutz GmbH
Am Grauen Stein
D-51105 Köln
Germany

Cert. No.
BM 9410802 01

Director Engineering and Product Development
Horst Großmann

Elu International, Richard-Klinger-Straße 40,
D-65510, Idstein, Duitsland

Veiligheidsinstructies

Neem bij het gebruik van elektrische machines altijd de plaatselijk geldende veiligheidsvoorschriften in acht in verband met brandgevaar, gevaar voor elektrische schokken en lichamelijk letsel. Lees ook onderstaande instructies aandachtig door voordat u met de machine gaat werken.
Bewaar deze instructies zorgvuldig!

Algemeen

1 Zorg voor een opgeruimde werkomgeving

Een rommelige werkomgeving leidt tot ongelukken.

2 Houd rekening met omgevingsinvloeden

Stel elektrische machines niet bloot aan vocht. Zorg dat de werkomgeving goed is verlicht. Gebruik elektrische machines niet in de buurt van brandbare vloeistoffen of gassen.

3 Voorkom een elektrische schok

Vermijd lichamelijk contact met geaarde voorwerpen (bijv. buizen, radiatoren, fornuizen en koelkasten).

Onder extreme werkomstandigheden (bijv. hoge vochtigheid, ontwikkeling van metaalstof, enz.) kan de elektrische veiligheid door een scheidingstransformator of een aardlek-(FI-)schakelaar voor te schakelen, verhoogd worden.

4 Houd kinderen uit de buurt

Laat andere personen niet aan de machine of het verlengsnoer komen. Onder 16 jaar is supervisie verplicht.

5 Verlengsnoeren voor gebruik buitenshuis

Gebruik buitenshuis uitsluitend voor dit doel goedgekeurde en als zodanig gemerkte verlengsnoeren.

6 Berg de machine veilig op

Berg niet in gebruik zijnde elektrische machines op in een droge, afgesloten ruimte, buiten het bereik van kinderen.

7 Draag geschikte werkkleding

Draag geen wijde kleding of loshangende sieraden. Deze kunnen door de bewegende delen worden gegrepen. Draag bij het werken buitenshuis bij voorkeur rubberen werkhandschoenen en schoenen met profielzolen. Houd lang haar bijeen.

8 Draag een veiligheidsbril

Gebruik ook een gezichts- of stofmasker bij werkzaamheden waarbij stofdeeltjes of spanen vrijkomen.

9 Let op de maximum geluidsdruk

Neem voorzorgsmaatregelen voor gehoorbescherming wanneer de geluidsdruk het niveau van 85 dB(A) overschrijdt.

10 Klem het werkstuk goed vast

Gebruik klemmen of een bankschroef om het werkstuk te fixeren. Dit is veiliger, bovendien kan de machine dan met beide handen worden bediend.

11 Zorg voor een veilige houding

Zorg altijd voor een juiste, stabiele houding.

12 Voorkom onbedoeld inschakelen

Draag een op het net aangesloten machine niet met de vinger aan de schakelaar. Laat de schakelaar los wanneer u de stekker in het stopcontact steekt.

13 Blijf voortdurend opletten

Houd uw aandacht bij uw werk. Ga met verstand te werk. Gebruik de machine niet als u niet geconcentreerd bent.

14 Trek de stekker uit het stopcontact

Schakel de stroom uit en wacht totdat de machine volledig stil staat voordat u deze achterlaat. Trek de stekker uit het stopcontact wanneer u de machine niet gebruikt, tijdens onderhoud of bij het vervangen van accessoires.

15 Verwijder sleutels of hulpgereedschappen

Controleer vóór het inschakelen altijd of sleutels en andere hulpgereedschappen zijn verwijderd.

16 Gebruik de juiste machine

Het gebruik volgens bestemming is beschreven in deze handleiding. Gebruik geen lichte machine of hulpstukken voor het werk van zware machines. De machine werkt beter en veiliger indien u deze gebruikt voor het beoogde doel.

Waarschuwing! Gebruik ter voorkoming van lichamelijk letsel uitsluitend de in deze gebruiksaanwijzing aanbevolen accessoires en hulpstukken. Gebruik de machine uitsluitend voor het beoogde doel.

17 Gebruik het snoer niet verkeerd

Draag de machine nooit aan het snoer. Trek niet aan het snoer om de stekker uit het stopcontact te verwijderen. Houd het snoer uit de buurt van warmtebronnen, olie en scherpe randen.

18 Onderhoud de machine met zorg

Houd de machine schoon om beter en veiliger te kunnen werken. Houdt u aan de instructies met betrekking tot het onderhoud en het vervangen van accessoires. Controleer regelmatig het snoer en laat dit bij beschadigingen door een erkend Elu Service-center repareren. Controleer het verlengsnoer regelmatig en vervang het in geval van beschadiging. Houd de bedieningsorganen droog en vrij van olie en vet.

19 Controleer de machine op beschadigingen

Controleer de machine vóór gebruik zorgvuldig op beschadigingen om er zeker van te zijn dat deze naar behoren zal functioneren. Controleer of de bewegende delen niet klemmen, verdraaid of gebroken zijn. Ga na of de accessoires en hulpstukken correct zijn gemonteerd en of aan alle andere voorwaarden voor een juiste werking is voldaan. Ga bij vervanging of reparatie van beschadigde veiligheidsinrichtingen of defecte onderdelen te werk zoals aangegeven. Gebruik geen machine waarvan de schakelaar defect is. Laat de schakelaar vervangen door een erkend Elu Service-center.

20 Wendt u voor reparaties tot een erkend Elu Service-center

Deze elektrische machine voldoet aan alle geldende veiligheidsvoorschriften. Ter voorkoming van ongevallen mogen reparaties uitsluitend door daartoe bevoegde technici worden uitgevoerd.

Aanvullende veiligheidsvoorschriften voor verstekzagen.

- Let erop dat het zaagblad in de juiste richting draait. Houd de zaagbladen scherp. Gebruik geen zaagblad met een grotere of kleinere diameter dan is voorgeschreven. Voor de juiste specificaties van het zaagblad, zie technische gegevens.
- Let erop dat alle vergrendelknoppen en klemmen vergrendeld zijn alvorens de machine in werking te stellen.
- Controleer regelmatig of de luchtsleuven van de motor schoon en stofvrij zijn.
- Haal de stekker uit het stopcontact alvorens onderhoud aan de machine te plegen of een zaagblad te verwisselen.
- Lees altijd eerst de handleiding voordat u een accessoire gebruikt. Onjuist gebruik van een accessoire kan schade veroorzaken.
- Laat de motor eerst op volle snelheid komen, voordat u met zagen begint.
- Licht het zaagblad uit de zaagsnede in de werkstukopening, voordat de bedieningschakelaar wordt losgelaten.
- Zet geen wig tegen de ventilator om op die manier de motoras tegen te houden.
- Blijf met uw handen uit de buurt van het zaagblad als de machine op het net is aangesloten.
- Probeer geen te kleine werkstukken te zagen.
- Probeer nooit om een draaiende machine te stoppen door het zaagblad te blokkeren; op deze manier kunnen de ernstigste ongelukken gebeuren.
- Gebruik nooit gescheurde of beschadigde zaagbladen.
- Gebruik geen slijpschijven.
- Zaag geen ijzerhoudende metalen (metalen met een ijzer- of staalbestanddelen) of metselwerk.

Overige gevaren

De volgende gevaren zijn inherent aan het gebruik van afkortzaagmachines:

- Verwonding door het aanraken van roterende delen
- Ondanks toepassing van de veiligheidsvoorschriften en het aanbrengen van beveiligingen blijven bepaalde gevaren bestaan, en wel met name:
- Gevaar voor gehoorbeschadiging.
 - Gevaar voor verwonding door de niet afgedekte gedeelten van het zaagblad.
 - Gevaar voor verwonding bij het verwisselen van het zaagblad.
 - Gevaar voor beklemming van vingers bij het openen van de afdekkap.
 - Gezondheidsrisico door het inademen van stof, met name bij het verwerken van eiken- en beukehout.

Inhoud van de verpakking

De verpakking bevat:

- 1 Gedeeltelijk gemonteerde machine
 - 1 Inbussleutel 4 mm
 - 1 Inbussleutel 6 mm
 - 1 216 mm HM zaagblad
 - 2 Slotbouten
 - 1 Inzetstuk voor parallelaanslag (met 2 schroeven)
 - 1 Stofafzuiging:
 - 2 stofafzuigadapters (met 2 schroeven)
 - 3 flexibele plastic slangen
 - 1 3-weg stofafzuigconnector
 - 1 Handleiding
 - 1 Onderdelentekening
- Controleer de machine, losse onderdelen en accessoires op transportschade.
 - Lees deze handleiding rustig en zorgvuldig door voordat u met de machine gaat werken.
 - Verwijder de verpakkingsmaterialen zorgvuldig van de zaagmachine.

Beschrijving (fig. A1 & A2)

Uw Elu Afkort- Verstekzaagmachine is ontwikkeld voor professioneel gebruik. Deze nauwkeurige machine kan snel en gemakkelijk worden ingesteld op afkorten, afschuinen, verstekzagen of dubbelverstekzagen. Wanneer het werkstuk op een stuk hout wordt geplaatst, wordt het zaagbereik vergroot tot 300 mm.

A1

- 1 AAN/UIT-schakelaar
- 2 Zaagkop-ontgrendeling
- 3 Draaggreep
- 4 Bovenste vaste beschermkap
- 5 Buitenflens
- 6 Borgbout zaagblad
- 7 Onderste beschermkap
- 8 Inzetstuk voor parallelaanslag
- 9 Vaste tafel
- 10 Uitsparing voor zaagblad
- 11 Verstekzoeker
- 12 Verstekklemknop
- 13 Draaitafel/verstekarm
- 14 Verstekschaal
- 15 Parallelaanslag
- 16 Bovenste stofzuigadapter

A2

- 17 Zaagvergrendeling
- 18 Vergrendelingshaak zaagkop
- 19 Afschuinklemhendel
- 20 Afschuinschaal

- 21 Bevestigingsgaten werkbank
- 22 Vergrendelknop
- 23 Dwarsstangen
- 24 Zaagkop

Opties

A3

- 25 Eindplaat van tafel
- 26 Steungeleidestangen
- 27 Materiaalsteun
- 28 Materiaalklem
- 29 Wegklapbare aanslag
- 30 Regelbare steun 760 mm (max. hoogte)
- 31 Onderstel

A4

- 32 Aanslag voor korte werkstukken (enkel bruikbaar met gemonteerde geleidestangen [26])

A5

- 31 Onderstel
- 33 Rollentafel

Elektrische veiligheid

De elektrische motor is ontwikkeld voor een bepaalde netspanning. Controleer altijd of uw netspanning overeenkomt met de waarde op het typeplaatje.

Vervangen van het snoer of de stekker

Als de stekker of het snoer wordt vervangen, moet de oude stekker c.q. het oude snoer worden weggegooid. Het is gevaarlijk om de stekker van een los snoer in het stopcontact te steken.

Gebruik van verlengsnoeren

Wanneer een verlengsnoer wordt gebruikt, neem dan een goedgekeurd verlengsnoer, dat geschikt is voor het vermogen van de machine (zie technische gegevens). De aders moeten minimaal een doorsnede hebben van 1,5 mm². Wanneer het verlengsnoer op een haspel zit, rol het snoer dan helemaal af.

Monteren



Haal voor het monteren altijd de stekker uit het stopcontact.

De motor en de beschermkappen zijn reeds op het onderstel gemonteerd.



Stofafzuiging (fig. B)

De adapter (16) voor de bovenste vaste beschermkap is reeds in de fabriek gemonteerd.

- Monteer de middelste stofafzuigadapter (34) zoals aangegeven.
- Zet de onderste stofafzuigadapter (35) vast met behulp van de schroeven (36).
- Sluit de slangen (37) aan op de adapters; de langste slang hoort op adapter (16).
- Sluit de slangen aan op de 3-wegconnector (38).
- Sluit indien mogelijk een stofafzuiger aan die voldoet aan de geldende richtlijnen voor stofemissie.

Plaatsen van het inzetstuk voor de parallelaanslag (fig. A2 & C)



Gebruik het verstekinzetstuk voor alle zaagsneden!

- Duw de zaagkop (24) naar beneden om de vergrendelknop (22) uit te kunnen trekken en de zaagkop (fig. A2) omhoog te zetten.
- Plaats de schroeven (40) en onderleggringen (41) in de gaten (39) zoals aangegeven om het inzetstuk voor de parallelaanslag (fig. C) te monteren.

Kabelklem (fig. D)

- Steek de kabel (42) in de kabelklem (43). Zorg ervoor dat er voldoende snoerlengte vrij is om de trekkende zaagbeweging over de volle lengte mogelijk te maken.

Werkbankmontage (fig. E)

Plaats de machine op een vlak en stabiel oppervlak. De aanbevolen werkhooft is 700 tot 750 mm.

- Steek de twee slotbouten (45) in de twee gaten (21).
- Zet de bouten stevig vast zodat de machine niet kan bewegen.

Monteren van het zaagblad (fig. A1, F1 & F2)



De tanden van een nieuw blad zijn erg scherp en kunnen erg gevaarlijk zijn.

- Druk de spindelvergrendeling (44) in en draai de spindel met de hand, totdat de spindel wordt geblokkeerd. Houd de vergrendeling ingedrukt om te voorkomen dat het zaagblad gaat draaien (fig. F1).
- Draai de borgbout van het zaagblad (6) los door de 6 mm Inbussleutel rechtsom te draaien. Verwijder de borgbout van het zaagblad (6), de ring en de buitenflens (5) (fig. A1).
- Druk de ontgrendeling van de onderste beschermkap en de zaagkop (2) in om de onderste beschermkap (7) op te lichten en het zaagblad (45) (fig. F2) te verwijderen.
- Plaats het nieuwe zaagblad (45) op de kraag (46) van de binnenflens (47). Zorg er hierbij voor dat de tanden aan de onderzijde van het zaagblad in de richting van de achterkant van de zaag, dus van de gebruiker vandaan wijzen (fig. F2).
- Plaats de buitenflens (5) terug en zorg ervoor dat de positioneringsnokken (48) goed aan weerszijden van de motor vastklikken.
- Draai de borgbout van het zaagblad (6) vast door deze linksom te draaien. Houd hierbij de spindelvergrendeling (44) ingedrukt met uw andere hand (fig. F1).



Druk nooit op de spindelvergrendeling terwijl het zaagblad draait.

Instellen



Haal voor het instellen altijd de stekker uit het stopcontact.

Deze verstekzaagmachine is in de fabriek nauwkeurig afgesteld. Als zij als gevolg van het transport of om andere redenen toch opnieuw moet worden afgesteld, dient dit te gebeuren zoals hieronder beschreven. De instelling zou nu niet meer moeten verlopen.

Instellen van de dwarsstangen voor een constante zaagdiepte (fig. A2, F1, G1 & G2)

Het blad moet een constante zaagdiepte hebben over de gehele lengte van de tafel en het blad mag de vaste tafel aan het eind van de sleuf of aan de voorkant van de draaiarm niet raken. Hiervoor moeten de dwarsstangen volledig parallel met de tafel zijn wanneer de zaagkop ingedrukt is.

- Druk de ontgrendeling van de onderste beschermkap en de zaagkop (2) (fig. F1) in.
- Duw de zaagkop helemaal naar de achterste stand en meet de hoogte van de draaitafel (13) tot de onderkant van de buitenflens (5) (fig. G1).
- Druk op het ontgrendelsymbool van de zaagkop-dwarsvergrendeling (17) (fig. A2).

- Houd de zaagkop ingedrukt en trek de kop naar het eind van zijn beweging.
- Meet de hoogte die aangegeven is in figuur G1 opnieuw. De beide waarden moeten gelijk zijn.
- Het afstellen geschiedt als volgt:
- Draai de borgmoer (49) in de beugel (50) onder de bovenste stofafzuigadapter (16) los en stel de schroef (51) bij. Doe dit in kleine stapjes (fig. G2).
- Draai de borgmoer vast (49).



Controleer altijd of het zaagblad de tafel aan het eind van de sleuf of aan de voorkant van de draaiarm bij 90° haakse en 45° afschuinposities niet raakt. Schakel de machine niet IN voordat u dit heeft gecontroleerd!

Controleren en afstellen van het zaagblad ten opzichte van de parallelaanslag (fig. A2, H1 - H4)

- Draai de verstekknop (12) los door deze linksom te draaien (fig. H1)
- Trek de kop naar beneden en vergrendel hem in deze stand met behulp van de vergrendelknop (22) (fig. A2).
- Licht de verstekzoeker (11) omhoog en draai de kop totdat de verstekzoeker in de 0° valt. Zet de knop niet vast (12) (fig. H1).
- Nu moeten de beide 0° merkstrepen (52) op schaal (14) net zichtbaar zijn (fig. H2).
- Plaats een winkelhaak (53) tegen de linkerkant van de parallelaanslag (15) en het zaagblad (45) (fig. H3).



Laat de winkelhaak niet in aanraking komen met de tanden van het zaagblad.

- Als het zaagblad niet exact 90° ten opzichte van de parallelaanslag staat:
- Draai de twee schroeven los (53) en beweeg de verstekschaal/zaagkopconstructie naar links of rechts tot het zaagblad haaks ten opzichte van de parallelaanslag staat, gecontroleerd met de winkelhaak (fig. H4).
- Draai de verstekknop (12) (fig. H1) vast.
- Draai de twee schroeven vast (53) (fig. H4).



Zorg ervoor dat de achterkant van de verstekschaal altijd in contact blijft met de twee positioneringsnokken (54).

Controleren en afstellen van het zaagblad ten opzichte van de tafel (fig. A2, J1 - J3)

- Zorg ervoor dat de zaagkop is geblokkeerd in de 0° verstekstand.
- Zet de afschuinklemhendel (19) vrij door deze naar beneden te duwen (fig. A2).
- Duw de zaagkop naar rechts om te controleren of hij helemaal verticaal is en zet de afschuinklemhendel (19) vast.
- Plaats een winkelhaak (53) op de tafel en tegen het zaagblad (45) (fig. J1).



Laat de winkelhaak niet in aanraking komen met de tanden van het zaagblad.

- Het afstellen geschiedt als volgt:
- Draai de afschuinklemhendel los (19) (fig. A2).
- Gebruik een inbussleutel om de schroef (55) zover als nodig bij te stellen (fig. J2).
- Controleer of de afschuinindicator (56) 0° op de afschuinschaal (20) aangeeft (fig. J3).
- Zo niet, draai dan de twee schroeven (57) los en verschuif de schaal (20) zover als nodig is en draai de twee schroeven vast.

Controleren en afstellen van de afschuinhoek (fig. J3, K1 & K2)

Uw zaagmachine is voorzien van een hendel met geribbeld uiteinde (58) voor instellen van de afschuinhoek waarmee de vaste stand naar behoefte kan worden ingesteld op 45° of 48° (fig. K1).

- Uit = 48°
- In = 45°
- Duw de 45°/48° instelhendel in (58).
- Duw de afschuinklemhendel (19) naar beneden.
- Beweeg de zaagkop naar links, naar zijn maximum afschuinstand.
- Controleer met behulp van een gradenboog of de hoek exact 45° is (fig.K2).
- Indien een correctie nodig is, verdraai dan de afstelschroef (59) voor de afschuinhoek zover als nodig (fig. J3).



Tijdens deze afstelling adviseren wij u het gewicht van de zaagkop op te vangen door hem tegen te houden. Het is dan gemakkelijker om de afstelschroef bij te stellen.

Aanwijzingen voor gebruik



- Neem altijd de veiligheidsinstructies in acht en houdt u aan de geldende voorschriften.
- Zet het werkstuk stevig vast.
- Oefen geen overmatige druk uit op de machine. Geef geen zijdelingse druk op het zaagblad.
- Voorkom overbelasting.

Alvorens met de machine te gaan werken:

- Breng het juiste zaagblad aan. Gebruik geen overmatig versleten zaagbladen. Het zaagblad moet geschikt zijn voor het maximum toerental van de machine.
- Probeer niet om extreem kleine werkstukken te zagen.
- Oefen bij het zagen geen overmatige druk op het zaagblad uit. Forceer het zagen niet.
- Laat de motor voor het zagen op volle toeren komen.
- Zorg er voor dat alle knoppen en hendels goed vastgedraaid zijn.

AAN- en UITschakelen (fig. A) (fig. L1 & L2)

PS274E - Instellen van de elektronische snelheidsregeling

Deze machine is uitgerust met een elektronisch systeem waardoor de machine een hoger motorvermogen, een automatische motorrem en variabel toerental heeft. De snelheid is traploos regelbaar van 2.500 tot 5.000 min⁻¹ met behulp van het stelwiel (60) voor gelijkmatige zaagresultaten in alle soorten hout, plastic en in aluminium.

- Zet het stelwiel in de gewenste stand. De juiste instelling wordt proefondervindelijk vastgesteld.
 - 1 = 2.500 min⁻¹
 - 2 = 3.100 min⁻¹
 - 3 = 3.800 min⁻¹
 - 4 = 4.400 min⁻¹
 - 5 = 5.000 min⁻¹

PS274/PS274E

- Druk schakelaar (1) in en druk tegelijkertijd de ontgrendeling van de onderste beschermkap en zaagkop (2) in zoals aangegeven in fig. L2.
- Om de machine UIT te zetten laat u de schakelaar los.
- De schakelaar kan niet geblokkeerd worden voor continubedrijf.

Kwaliteit van de zaagsnede

Hoe glad een zaagsnede is, hangt altijd af van een aantal variabelen, zoals het te zagen materiaal. Als optimale zaagsneden nodig zijn, bijvoorbeeld voor het maken van lijsten en ander precisiewerk, gebruik dan een scherp zaagblad (60 tanden, hardmetaal) en een lagere, gelijkmatige zaagsnelheid om het gewenste resultaat te bereiken.



Zorg er voor dat het materiaal tijdens het zagen niet kruipt; maak het stevig vast. Laat de zaagarm pas omhoogkomen als het zaagblad volledig tot stilstand is gekomen. Als aan de achterkant toch kleine splinters ontstaan, plak dan een stuk crêpe-plakband op de plaats waar de zaagsnede zal worden gemaakt. Zaag door het crêpe-plakband en verwijder het voorzichtig na het zagen.

Instellen van de verstekhoek (fig. A1)

De verstekarm kan vooraf worden ingesteld op 0°, 15°, 22,5°, 30°, 31,6° en 45° links en rechts. Het is ook mogelijk om de verstekhoek op 48° te zetten.

- Draai de verstekklemknop (12) los en til de verstekzoeker (11) omhoog om de verstekarm vrij te zetten.
- Beweeg de arm naar de gewenste hoek en zet hem vast met de verstekklemknop (12).
- Richt de verstekarm (13) zoals aangegeven in fig. H1 - H3 door de rand van de arm naar de gewenste merkstreep op de schaal te bewegen:
 - links van 0° : rode merkstrepen
 - rechts van 0° : zwarte merkstrepen



Let er bij het zagen van verstekken op dat het afgezaagde deel niet klem raakt tussen het zaagblad en de parallelaanslag. De hoek van het afgezaagde deel moet groter dan 90° zijn om te voorkomen dat het afgezaagde deel door het zaagblad wordt meegenomen.

Instellen van de afschuinhoek (fig. K1)

- Zet de instelhendel voor hoeken van 45°/48° (58) in de gewenste stand.
- Draai de afschuinklemhendel (19) los en kantel de zaagkop naar links; de instellingen 0°, 15°, 30°, 33,85° en 45 zijn met cijfers aangegeven.
- Houd de zaagkop stevig vast, laat hem niet vallen.
- Houd de zaagkop vast en zet de afschuinklemhendel (19) stevig vast.

Haaks afkorten (fig. A2 & M)

- Draai de verstekklemknop (12) los en til de verstekzoeker (11) omhoog (fig. A2).
- Zet de verstekvergrendeling in de 0° stand en zet de verstekklemknop vast.
- Plaats het te zagen werkstuk tegen de parallelaanslag.
- Houd de draaggreep (3) vast en duw de zaagkop-ontgrendeling (2) in om de zaagkop vrij te zetten. Druk de schakelaar (1) om de motor te starten. Het is aan te bevelen het zaagwerk altijd zo dicht mogelijk bij de parallelaanslag te beginnen (fig. M)
- Breng de zaagkop omlaag om door het materiaal te zagen. Forceer de machine niet.
- Wanneer de zaagkop helemaal beneden is, kunt u hem naar voren door het materiaal trekken.
- Als de zaagsnede beëindigd is, laat u de schakelaar en de zaagkop-ontgrendeling (2) los en brengt u de zaagkop terug naar zijn bovenste ruststand.



- Voor sommige soorten kunststofprofielen is het soms beter om in omgekeerde volgorde te werk te gaan.
- De onderste beschermkap is zo ontworpen dat ze snel sluit wanneer hendel (2) wordt losgelaten. Als de kap niet binnen 1 seconde sluit, laat dan de zaagmachine controleren door een erkende Elu servicedienst.

Afkorten in verstek (fig. A2 & N)

- Draai de verstekklemknop (12) los en til de verstekzoeker stop hendel (11) omhoog (fig. A2).
- Beweeg de zaagkop naar links of rechts naar de gewenste hoek. Er zijn een aantal vaste standen bij 15°, 22,5°, 30° en 45° (fig. N).
- Indien u een tussen liggende hoek wenst of een hoek van 48°, houd dan de zaagkop vast en zet deze vast door de verstekklemknop vast te zetten.

- De verstekklemknop moet altijd goed vastgedraaid worden voor u begint met het zaagwerk.
- Ga verder zoals beschreven voor recht verticaal zagen.



Als het afvalstuk van het werkstuk erg klein is, leg het hout dan zo tegen de zaag, dat het afvalstuk zich aan de kant met de grootste hoek t.o.v. de parallelgeleiding bevindt:
bij zagen met verstek naar links het afvalstuk naar rechts,
bij zagen met verstek naar rechts het afvalstuk naar links.

Afkorten met afschuinhoek (fig. A2, K1 & O)

Afschuinhoeken kunnen worden ingesteld van 0° tot 48° naar links. Afschuinhoeken tot 45° kunnen worden gezaagd met de verstekarm tussen de nul en een maximum verstekstand van 45° rechts of links.

- Draai de afschuinklemhendel (19) los en stel de gewenste afschuinhoek in (fig. A2).
- Indien nodig, gebruik de instelhendel voor hoeken van 45°/48° (58)(fig.K1).
- Draai de afschuinklemhendel (19) stevig vast (fig. A2).
- Ga verder zoals beschreven voor recht verticaal zagen.

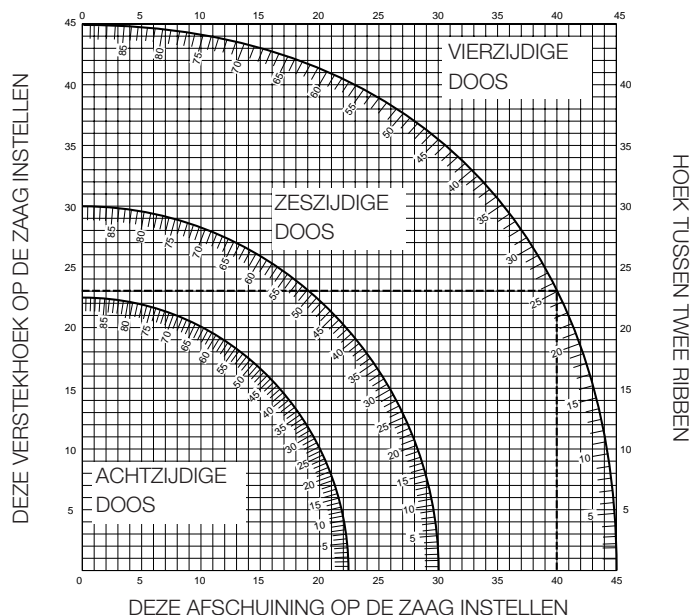
Dubbele versteksnede (fig. P1 & P2)

Een dubbele versteksnede is een combinatie van een afschuinsnede en een versteksnede. Deze soort zaagsnede wordt gebruikt voor het zagen van lijsten of dozen met schuine kanten zoals aangegeven in fig. P1.



Zorg er als de zaaghoek telkens verschillend is voor dat de afschuinklemknop en de verstekklemknop stevig aangedraaid zijn. De knoppen moeten na elke verandering van de verstek-c.q. afschuinhoek worden vastgezet.

- De onderstaande grafiek helpt u bij het kiezen van de juiste afschuinen- en verstekinstellingen voor een aantal gebruikelijke hoeken. U gebruikt de grafiek door de gewenste hoek "A" (fig. P2) voor uw project te kiezen en deze hoek op de juiste curve in de grafiek te vinden. Ga van dat punt recht naar boven of beneden om de juiste afschuinhoek te vinden en recht naar links of rechts om de juiste verstekhoek te vinden.
- Stel de zaag in op de voorgeschreven hoeken en maak enkele proefsneden.
- Oefen met het in elkaar zetten van de gezaagde delen.
- Voorbeeld: Maak een vierzijdige doos met buitenhoeken van 30° (hoek "A", fig. P2), gebruik de bovenste boog rechts. Zoek 30 op de boogschaal.
- Volg de horizontale snijlijn naar beide zijden om de instelling van de verstekhoek van de zaag (23°) te verkrijgen.
- Volg op dezelfde manier de verticale snijlijn naar beneden of naar boven voor het instellen van de afschuinhoek van de zaag (40°).
- Maak steeds enkele proeven met stukjes afvalhout om de instellingen te controleren.



Maak nooit dubbele verstekken boven de grenswaarden van 45° afschuining met 45° verstek links of rechts.

Zagen van korte werkstukken (fig. A4)

Het is aan te bevelen de aanslag voor korte werkstukken (32) te gebruiken, zeker wanneer u achterelkaar een aantal stukken met dezelfde lengte zaagt, maar ook als u individuele stukken met verschillende lengten zaagt. De aanslag kan alleen worden gebruikt in combinatie met een stel optionele geleidestangen (26).

Vastklemmen van het werkstuk (fig. A3)

Gebruik altijd een materiaal-klem bij het zagen van niet-ijzerhoudende metalen.

- Meestal is de drukkracht van het zaagblad voldoende om het werkstuk stevig tegen de parallelaanslag aan te drukken.
- Indien het werkstuk toch loskomt van de tafel of de parallelaanslag, gebruik dan de optionele materiaal-klem (28).

Zagen van lange werkstukken (fig. A3)



Ondersteun lange werkstukken altijd.

Figuur A3 toont de ideale opstelling voor het zagen van lange werkstukken waarbij de zaag vrijstaand gebruikt wordt (alle onderdelen zijn verkrijgbaar als optie). Deze onderdelen (behalve het onderstel en de materiaal-klem) moeten zowel aan de aanvoer- als uitvoerzijde worden gemonteerd:

- Onderstel (31) (wordt geleverd met montagehandleiding).
- Geleidestangen (500 of 1.000 mm) (26).
- Steunen (30) om de geleidestangen te ondersteunen. Gebruik deze steunen niet om de machine te ondersteunen! De hoogte van de steunen kan worden aangepast.
- Materiaalsteunen (27).
- Eindplaat (25) voor het ondersteunen van de stangen (ook wanneer u op een bestaande werkbank werkt).
- Materiaal-klem (28).
- Wegklapbare aanslag (29).

- Plaats uw zaag op het onderstel en monteer de geleidestangen.
- Schroef de materiaalsteunen (27) stevig aan de geleidestangen (26). De materiaal-klem (28) functioneert nu als een aanslag.
- Bevestig de eindplaten (25) aan de tafel.
- Bevestig de wegklapbare aanslag (29) aan de achterste geleidestang.

- Gebruik de wegklapbare aanslag (29) om de lengte van halflange en lange werkstukken in te stellen. Hij kan zijdelings worden verplaatst of weggeklapt wanneer hij niet wordt gebruikt.

Gebruik van de rollentafel (fig. A3 & A5)

De rollentafel (33) maakt het bewerken van lange en brede werkstukken erg gemakkelijk (fig. A5). De rollentafel kan links of rechts aan de machine worden bevestigd. Om de rollentafel te kunnen gebruiken heeft u een extra onderstel nodig (fig. A3).



Monteer de rollentafel zoals beschreven in de handleiding van het onderstel.

- Vervang de korte steunstangen van het onderstel met de excentrische stangen van de tafel aan de kant waar u de tafel wilt gebruiken.
- Volg dan de verdere aanwijzingen in de handleiding van de rollentafel

Aanbevolen zaagbladen

HM-zaagbladen	Toepassing	Diameter	Tanden
Negatieve tand	Voor hout, plaatmateriaal dikke kunststofprofielen	216	24
	Voor kwaliteitspanelen (fijne snede), dunne kunststofprofielen	216	48
Negatieve tand met vlakke tip	Voor dunne kunststofprofielen (bv. lamellen voor raamblinden, kabelgoten)	216	60

Zagen van niet-ijzerhoudende metalen

Bij het zagen van niet-ijzerhoudende metalen mag de machine alleen in de verstekzaagmodus worden gebruikt. Wij raden aan om geen afschuinsnedes en gecombineerde verstek- en afschuinhoeken in niet-ijzerhoudende metalen te maken. De machine mag niet worden gebruikt voor het zagen van ferrometalen.

- Gebruik altijd een materiaalklem bij het zagen van niet-ijzerhoudende metalen. Zorg dat het werkstuk stevig is vastgeklemd.
- Gebruik alleen zaagbladen die geschikt zijn voor het zagen van niet-ijzerhoudende metalen.
- Wanneer u smeermiddelen gebruikt, gebruik dan alleen was of een scheidingsspray. Gebruik geen emulsies of soortgelijke vloeistoffen.
- Sluit een FI- en DI-schakelaar tussen de machine en het lichtnet aan om restrisico's door metaalkrullen te voorkomen.

De FI-schakelaar moet voldoen aan de volgende specificaties:

nominale spanning	230 V
nominale stroom	16 A
reactietijd	< 15 ms
smeltstroom	30 mA

De DI-schakelaar moet voldoen aan de volgende specificaties:

DIN VDE 0661	
nominale spanning	230 V
nominale stroom	16 A
smeltstroom	30 mA
uitschakeling van alle polen	L+N+PE
aardlekdetectie	
onderspanningsbeveiliging	

Uw dealer verstrekt u graag de nodige informatie over de juiste accessoires.

Transport (fig. A1 & A2)

- Wanneer u de zaag wilt vervoeren, zet dan de afschuin- en verstekinstellingen op 0°.
- Druk de ontgrendeling van de onderste beschermkap en zaagkop in (2) (fig. A1).
- Duw de kop naar beneden en druk de vergrendelknop in (22) (fig. A2).
- Breng het zaagblad in ruststand en druk de dwarsvergrendeling (17) in.
- Gebruik altijd de draaggreep (3) om de zaagmachine te vervoeren.

Onderhoud

Uw Elu-machine is ontworpen om gedurende lange tijd probleemloos te functioneren met een minimum aan onderhoud. Een juiste behandeling en regelmatige reiniging van de machine garanderen een hoge levensduur.



Smering

Uw machine heeft geen extra smering nodig.



Reiniging

Houd de ventilatiesleuven vrij en maak de behuizing regelmatig schoon met een zachte doek.



Gebruikte machines en het milieu

Wanneer uw oude machine aan vervanging toe is, breng deze dan naar een Elu Service-center waar de machine op milieuvriendelijke wijze zal worden verwerkt.

Elu dienst na verkoop

Alle Elu-producten worden grondig getest voor het verlaten van de fabriek. Indien zich desondanks defecten aan uw product voordoen, informeer dan bij uw dealer of bij het Elu-hoofdkantoor naar het adres van het dichtstbijzijnde Service-center (zie de achterzijde van deze handleiding).

GARANTIE

• 1 JAAR GARANTIE •

Mocht uw Elu-product binnen 12 maanden na datum van aankoop defect raken tengevolge van materiaal- of constructiefouten, dan garanderen wij de kosteloze vervanging van alle defecte delen of van het hele apparaat, zulks ter beoordeling van Elu, op voorwaarde dat:

- het product niet foutief gebruikt werd
- het product niet gerepareerd is door onbevoegden
- het aankoopbewijs met daarop de aankoopdatum wordt overlegd

KAPP- OG GJÆRINGSSAG PS274/PS274E

Gratulerer!

Du har valgt en Elu maskine. Årelang erfaring, konstant produktutvikling og formyelse gjør Elu til en av de mest pålitelige partnere for profesjonelle brukere.

Innholdsfortegnelse

Tekniske data	no - 1
CE-Sikkerhetserklæring	no - 1
Sikkerhetsforskrifter	no - 2
Kontroll av pakkens innhold	no - 3
Beskrivelse	no - 3
Elektrisk sikkerhet	no - 3
Bruk av skjotedning	no - 3
Montering	no - 3
Justering	no - 4
Bruksanvisning	no - 4
Vedlikehold	no - 7
Elu, «etter-kjøp» Service	no - 7

Tekniske data

		PS274	PS274E
Spenning	V	230	230
Motor effekt (forbruk)	W	1.200	1.600
Motor effekt (avgitt)	W	800	1.100
Bladdiameter	mm	216	216
Utsparingsdiameter	mm	30	30
Maks. bladshastighet	min ⁻¹	6.700	2.500-5.000
Gjæring (maks.)	venstre og høyre	48°	48°
Krenkvinkel (maks.)	venstre	48°	48°
Dobbelgjæring	krenkvinkel	45°	45°
	gjæring	45°	45°
Kapasitet			
kapping 90°	mm	60 x 270	60 x 270
gjæring 45°	mm	60 x 190	60 x 190
gjæring 48°	mm	60 x 180	60 x 180
krenkvinkel 45°	mm	48 x 270	48 x 270
krenkvinkel 48°	mm	44 x 270	44 x 270
Ytterdimensjoner	mm	460 x 560 x 430	460 x 560 x 430
Vekt	kg	15,5	16

Sikring:

230 V	10 A
-------	------

Følgende symboler brukes i denne instruksjonsboken:



Betegner risiko for personskade, livsfare eller ødeleggelse av verktøyet dersom instruksene i denne instruksjonsboken ikke følges.



Betegner risiko for elektrisk støt.



Skarpe kanter.

CE-Sikkerhetserklæring



PS274/PS274E

Elu erklærer at disse elektroverktøyer er konstruert i henhold til: 89/392/EEC, 89/336/EEC, 73/23/EEC, EN 50144, EN 55104, EN 55014, EN 61000-3-2 & EN 61000-3-3.

Ønsker du flere opplysninger, vennligst kontakt Elu på adressen nedenfor eller se veiledningens bakside.

Lydnivået er i overensstemmelse med 86/188/EEC og 89/392/EEC, målt i henhold til EN 50144:

		PS274	PS274E	
L _{PA}	(lydnivå)	dB(A)*	89,7	89,7
L _{WA}	(akustisk effekt)	dB(A)	97,7	97,7

* ved brukerens øre



Bruk egnet verneutstyr for å beskytte hørselen dersom lydnivået overskrider 85 dB(A).

Den veide geometriske middelverdien av akselerasjonsfrekvensen i følge EN 50144:

	PS274	PS274E
	< 2,5 m/s ²	< 2,5 m/s ²

TÜV Rheinland
Sicherheit und Umweltschutz GmbH
Am Grauen Stein
D-51105 Köln
Germany

Sert. Nr.
BM 9410802 01

Director Engineering and Product Development
Horst Großmann

Elu International, Richard-Klinger-Straße 40,
D-65510, Idstein, Tyskland

Sikkerhetsforskrifter

Ta deg tid til å lese nøye gjennom bruksanvisningen før du begynner å bruke maskinen. Oppbevar bruksanvisningen på et lett tilgjengelig sted slik at alle som skal bruke maskinen lett kan finne den.

I tillegg til nedenforstående forskrifter, må alle vernebestemmelsene til Statens Arbeidstilsyn følges når det gjelder arbeid med elektroverktøy.

ADVARSEL!

Ved bruk av elektroverktøy må disse grunnleggende sikkerhetsforskrifter følges for å redusere risikoen for elektrisk støt, personskade og brann.

1 Bruk hørselsvern

Støynivået ved bearbeiding av forskjellige materialer kan variere, og i blant kan nivået overstige 85 dB(A). For å beskytte deg selv bør du alltid bruke hørselsvern.

2 Hold arbeidsområdet rent og ryddig

En uryddig arbeidsplass innbyr til skader.

3 Tenk på arbeidsmiljøet

Utsett ikke elektroverktøy for regn. Ikke bruk det på fuktige eller våte steder. Sørg for god belysning over arbeidsplassen. Bruk ikke elektroverktøy i nærheten av brannfarlige væsker eller gasser.

4 Beskytt deg mot elektrisk støt

Unngå kroppskontakt med jordede deler (for eksempel vannrør, komfyrer, kjøleskap o.l.). Under ekstreme arbeidsforhold (for eksempel ved høy luftfuktighet, forekomst av metallstøv o.l.) kan man øke sikkerheten ved å tilkoble en jordfeilbryter.

5 Hold barn unna

Ikke la barn komme i kontakt med verktøyet eller skjøteledningen. Det skal holdes tilsyn med barn under 16 år.

6 Oppbevar elektroverktøy på et trygt sted

Når maskinen ikke er i bruk, skal den oppbevares på et tørt sted, gjerne høyt oppe og innlåst, utenfor barns rekkevidde.

7 Overbelast ikke maskinen

Maskinen arbeider bedre og sikrere innenfor det angitte effektområdet.

8 Bruk riktig elektroverktøy

Tving ikke en maskin til å gjøre arbeid som krever kraftigere verktøy. Bruk ikke elektroverktøy til formål det ikke er ment for, som for eksempel å fjerne kvister eller kappe ved med en håndsirkelsag.

9 Kle deg riktig

Ha ikke på deg løstsittende klær eller smykker. De kan sette seg fast i de bevegelige delene. Vi anbefaler gummihansker og sko som ikke glir når du arbeider utendørs. Bruk hårnett hvis du har langt hår.

10 Bruk vernebriller

Bruk vernebriller for å unngå at det blåser støv inn i øynene og skader deg. Hvis det støver mye, bør du bruke ansikts- eller støvmaske.

11 Stell pent med ledningen

Bær ikke maskinen i ledningen og, trekk ikke i ledningen når du skal ta støpselet ut av stikkkontakten. Utsett ikke ledningen for varme, olje eller skarpe kanter.

12 Sikre arbeidsstykket

Bruk tvinger eller skrustikker til å feste arbeidsstykket med. Dette er sikrere enn å bruke hånden, og du får begge hendene fri til å styre maskinen.

13 Strekk deg ikke for langt

Pass på at du alltid har sikkert fotfeste og balanse.

14 Vær nøye med vedlikeholdet

Hold tilbehøret skarpt og rent. Følg forskriftene når det gjelder vedlikehold og skifte av tilbehør. Kontroller maskinens ledning regelmessig og få den reparert av et autorisert verksted om den skulle bli skadet. Kontroller skjøteledninger regelmessig, skift dem ut om de skulle bli skadet. Hold håndtakene tørre, rene og fri for olje og fett.

15 Trekk støpselet ut av stikkkontakten

Trekk alltid støpselet ut av stikkkontakten når maskinen ikke er i bruk, ved vedlikehold og ved skifte av tilbehør.

16 Fjern nøkler

Gjør det til vane å sjekke om nøkler og justeringsverktøy er fjernet før maskinen startes.

17 Unngå at verktøyet blir slått på utilsiktet

Bær ikke maskinen med fingeren på strømbryteren når den er tilkoblet strømmettet. Pass på at strømbryteren er avslått når du setter støpselet i stikkkontakten.

18 Utendørs skjøteledning

Utendørs må det bare brukes skjøteledning som er tillatt for utendørs bruk og merket for dette.

19 Vær oppmerksom

Se på det du gjør. Bruk sunn fornuft. Bruk ikke maskinen når du er trett.

20 Sjekk skadede deler før du setter støpselet i stikkkontakten

Før fortsatt bruk av maskinen skal eventuelle skadede deler eller deksler kontrolleres nøye for å bringe på det rene om de fungerer riktig og utfører det de skal.

Kontroller justeringen av bevegelige deler, om de sitter i klemme, om deler er brukket. Sjekk at alt er riktig montert og er slik det skal være. En del eller et deksel som er skadet, skal repareres eller skiftes ut av et autorisert verksted dersom ikke annet er angitt i bruksanvisningen. Ødelagte brytere skal repareres av et autorisert serviceverksted. Bruk ikke maskinen hvis den ikke kan slås av og på med bryteren.

21 ADVARSEL!

Bruk bare tilbehør og utstyr som anbefales i bruksanvisningen og i katalogene. Bruk av annet verktøy eller tilbehør enn det som anbefales i bruksanvisningen eller i katalogene kan medføre en mulig risiko for personskade.

22 La verktøyet repareres av et autorisert Elu serviceverksted

Dette elektroverktøyet er i samsvar med gjeldende sikkerhetsforskrifter. Unngå risiko: Overlat alltid reparasjon av elektriske apparater til kvalifisert servicepersonale.

Særskilte sikkerhetsforskrifter for gjærings-sager

- Kontroller at sagbladet roterer rett vei. Hold sagbladet skarpt. Ikke bruk sagblad med mindre eller større diameter enn det som er anbefalt. Se de tekniske dataene m.h.t. de rette bladene.
- Kontroller at alle lås og sperrer er dratt til før du starter sagen.
- Kontroller med jevne mellomrom at ventilasjonsplatene på sagen ikke er tettet av støv og spon.
- Trekk ut stikkkontakten før du foretar vedlikehold eller skifter blad.
- Les bruksanvisningen før du bruker tilbehør til sagen. Feil bruk kan føre til person- og materialskader.
- La motoren få fullt turtall før du begynner å sage.
- Ta saghodet opp fra sagsnittet i arbeidsstykket før du slipper strømbryteren.
- Ikke plasser noe i viften for å stanse motorakselen.
- Hold hendene borte fra sagbladet og skjærelinjen når sagen er tilkoblet.
- Ikke prøv å sage ekstremt små biter.
- Ikke forsøk å stoppe et roterende blad ved å presse noe mot bladet. Dette kan uberegnet forårsake meget store person- og materialskader
- Bruk aldri skadde sagblad.
- Ikke bruk slipeskiver.
- Ikke skjær i ferrometaller, andre metaller eller murverk.

Ekstra farer

Følgende farer er forbundet med bruk av gjærings-sager: Selv om man følger de relevante sikkerhetsforskrifter og bruker sikkerhetsanordningene, er det visse farer som ikke kan unngås. Disse er:

- Hørselsskader.
- Fare for ulykker forårsaket av de ikke tildekte delene av det roterende sagbladet.

- Fare for skader ved skifting av blad.
- Fare for klemming av fingre når dekslene åpnes.
- Helseskader som følge av innånding av støv som oppstår ved saging av tre, særlig eik, bjørk og MDF.

Kontroll av pakkens innhold

Pakken inneholder:

- 1 Delvis sammenstilt maskin
- 1 umbrakonøkkel 4 mm
- 1 umbrakonøkkel 6 mm
- 1 216 mm TCT sagblad
- 2 låseskruer
- 1 inlegg til det bakre anlegg (med 2 skruer)
- 1 Støvutsugingssett:
 - 2 støvutsugingsadaptore (med 2 skruer)
 - 3 fleksible plastslanger
 - 1 3-veis støvutsugingskonnektor
- 1 Instruksjonshåndbok
- 1 Splitteging

- Kontroller om verktøyet, deler eller tilbehør er blitt skadet under transporten.
- Ta deg tid til å lese nøye igjennom håndboken slik at du forstår innholdet før verktøyet tas i bruk.
- Ta sagen forsiktig ut av innpakningen.

Beskrivelse (fig. A1 & A2)

Din Elu Kapp- og gjæringssag er utviklet til profesjonell bruk.

Denne finmekaniske maskinen kan lett og rask brukes til kapping, krenkvinklet kapping, gjæring og dobbelgjæring. Når du plasserer arbeidsstykket på et stykke tre øker kapasitetene til 300 mm.

A1

- 1 Strømbryter
- 2 Sperre for saghodet
- 3 Bærehåndtak
- 4 Fast bladdeksel
- 5 Utvendig klemmeskive
- 6 Låseskrue for sagbladet
- 7 Bevegelig bladdeksel
- 8 Inlegg til det bakre anlegg
- 9 Fast bord
- 10 Spor for sagbladet
- 11 Sperrhake for faste stopp
- 12 Låseskrue for gjæring
- 13 Svingbart bord/gjæringsarm
- 14 Gjæringsskala
- 15 Bakre anlegg
- 16 Øvre støvutsugingsmunnstykke

A2

- 17 Lås for saghodets lengdebevegelse
- 18 Sperre for saghodet
- 19 Lås for saghodets krenkvinkel
- 20 Krenkvinkelskala
- 21 Hull for benkmontering
- 22 Transportlås
- 23 Styrestenger
- 24 Saghodet

Tilleggsutstyr

A3

- 25 Endestøtte
- 26 Føringsstenger
- 27 Oppleggsstøtte

- 28 Fastspenningsanlegg for arbeidsstykket
- 29 Svingbar materialstopp
- 30 Justerbart stativ 760 mm (maks. høyde)
- 31 Stativ

A4

- 32 Lengdestopp for korte arbeidsstykker (kan bare brukes sammen med føringsstengene [26])

A5

- 31 Stativ
- 33 Rullebord

Elektrisk sikkerhet

Den elektriske motoren er kun konstruert for én spenning. Kontroller alltid at nettspenningen er i overensstemmelse med spenningen på typeskiltet.

Skifting av kabel eller støpsel

Tenk på sikkerhetsforskriftene ved skifting av kabel eller støpsel. Et støpsel med blottede kopperledere er farlig hvis det koples til en strømførende kontakt.

Bruk av skjoteledning

Hvis det er nødvendig å bruke skjoteledning, må man bruke en godkjent skjøteledning som er egnet til denne maskinens kraftbehov (se tekniske data). Hvis du bruker en kabeltrommel, bør du alltid først vikle kabelen helt av.

Montering



Trekk alltid ut stikkkontakten før montasjen.

Motor og deksel er allerede montert på basisen.



Støvavsug (fig. B)

Munnstykket (16) til det faste bladdekslet er montert på fabrikken.

- Monter det midterste støvutsugingsmunnstykket (34) som vist på tegningen.
- Fest det nedre støvutsugingsmunnstykket (35) med skruene (36).
- Fest slangene (37) til munnstykkene; den langste slangen til munnstykke (16).
- Tilkoble slangene til 3-veis konnektoren (38).
- Bruk en støvsuger som er utformet i samsvar med gjeldende regler om sponutslipp.

Montering av innlegget til det bakre anlegget (fig. A2 & C)



Bruk alltid gjæringsinnlegget ved alt sagarbeid!

- Trykk saghodet (24) ned for å trekke ut låsbolten (22) og løft saghodet (fig. A2).
- Anbring skruene (40) og tetningsringene (41) i hullene (39) som vist på tegningen, for å montere innlegget. (fig. C).

Ledningssklemme (fig. D)

- Klem fast motorledningen (42) i klemmen (43). Sørg for tilstrekkelig ledning for saghodets bevegelse.

Montering på benk (fig. E)

Sagen kan monteres på et gulv eller annet plant og stabilt underlag. Den anbefalte arbeidshøyde er dog ca. 700 til 750 mm.

- Anbring de to låseskruene (45) i de to hullene (21).
- Monter alltid sagen godt fast for å hindre at den beveger seg under saging.

Montere sagbladet (fig. A1, F1 & F2)



Tennene på et nytt blad er skarpe og kan være farlige.

- Trykk på spindellåsen (44) og dreii bladet manuelt inntil du føler at låsen er innkoplet. Hold spindellåsen trykt inn for å hindre at bladet dreier (fig. F1).
- Løsne låseskruen (6) ved hjelp av 6 mm umbrakonøkkel, ved å vri med solen. Fjern låseskruen (6) og tetningsringen og den utvendige klemmeskiven (5) (fig. A1).
- Trykk på det kombinerte bevegelige bladdekselet og sperre for saghodet (2) for å løfte det bevegelige bladdekselet (7) og fjern sagbladet (45) (fig. F2).
- Installer det nye sagbladet (45) på skulderen (46) til den indre klemmeskiven (47) og sørg for at tennene på bladets underside peker mot det bakre anlegget (bort fra operatøren) (fig. F2).
- Erstatt den utvendige klemmeskiven (5), og sørg for at de to festepunktene (48) anbringes på korrekt måte, én på hver side av motoren.
- Trekk til låseskruen (6) ved å vri mot urviseren, mens du holder spindellåsen (44) inntrykt med den andre hånden (fig. F1).



Trykk aldri ned låsepinnen for spindelen mens sagbladet går rundt.

Justering



Trekk alltid ut stikkkontakten før du foretar justering.

Gjæringssagen er ferdig justert fra fabrikk. Om den til tross for dette skulle behøve å justeres p.g.a. forandringer under f.eks. transporten, så følg nedenfor stående instruksjoner. Når justeringer er gjort, beholder sagen disse.

Justering av styrestenger for konstant sagedybde (fig. A2, F1, G1 & G2)

Bladet skal rotere ved konstant sagedybde over det faste bordets fulle lengde og skal ikke berøre det faste bordet ved slutten av sagsporet eller ved gjæringsarmens forside. For å oppnå dette, må styrestengene være absolutt parallelt innstilt på bordet når saghodet er i laveste stilling.

- Trykk på det kombinerte bevegelige bladdekselet og sperre for saghodet (2) (fig. F1).
- Press ned saghodet helt i den bakre posisjonen og mål høden mellom det bevegelige bordet (13) til undersiden av den utvendige klemmeskiven (5) (fig. G1).
- Løsne låsen for saghodets lengdebevegelse (17) (fig. A2).
- Hold saghodet fullstendig nedtrykt og dra det ut.
- Mål på nytt høyden som er angitt i figur G1. De to måleresultatene skal stemme overens.
- Følgende framgangsmåte brukes ved justering:
- Løsne låsmutteren (49) i festet (50) under det øvre støvutsugingsmunnstykket (16) og juster skruen (51) som ønsket, i små trinn (fig. G2).
- Trekk til låsmutteren (49) igjen.



Sjekk alltid at bladet ikke berører bordet ved slutten av sagsporet eller forsiden av den svingbare armen, hverken i 90° vertikal eller 45° vinkel. Ikke slå PÅ før du har sjekket dette!

Kontroll og justering av sagbladet i forhold til det bakre anlegget (fig. A2, H1 - H4)

- Løsne låseskruen for gjæring (12) ved å vri den mot urviseren (fig. H1)
- Trykk ned saghodet og lås det i denne posisjonen ved hjelp av transportlåsen (22) (fig. A2).
- Løft sperrhaken for faste stopp (11) og sving hodet inntil stoppen lokaliserer den i 0° gjæringposisjon. Ikke trekk til låseskruen (12) (fig. H1).
- Sjekk at de to 0° markeringene (52) på skalaen (14) er nettopp synlige (fig. H2).
- Legg en vinkelhake (53) mot det bakre anlegget (15) på venstre side og mot sagbladet (45) (fig. H3).



Vinkelhaken skal ikke berøre spissen av tennene på sagbladet.

Om ikke sagbladet er eksakt 90° i forhold til det bakre anlegget:

- Løsne de to skruene (53) og vri skala/hodet til høyre eller venstre, til sagbladet er i 90° i forhold til det bakre anlegget, som målt med vinkelhaken (fig. H4).
- Trekk til låseskruen for gjæring (12) (fig. H1).
- Trekk til de to skruene (53) (fig. H4).



Kontroller at den bakre kanten på gjæringskalaen berører de to festepunktene (54) hele tiden.

Kontroll og justering av sagbladet i forhold til sagbordet (fig. A2, J1 - J3)

- Kontroller at saghodet er fastlåst i 0° gjæringsposisjon.
- Løsne på låsen for saghodets vinkel (19) ved å presse den ned (fig. A2).
- Press saghodet til høyre inntil det er helt vertikalt og lås fast med låsen for saghodets krenkvinkel (19).
- Plasser en vinkelhake (53) på bordet og langs med sagbladet (45) (fig. J1).



Vinkelhaken skal ikke berøre spissen av tennene på sagbladet.

- Følgende framgangsmåte brukes ved justering:
- Løsne låsen for sag hodets krenkvinkel (19) (fig. A2).
- Juster skruen (55) som ønsket, ved hjelp av en umbrakonøkkel (fig. J2).
- Kontroller at vinkelindikatoren (56) peker på 0° på vinkelskalaen (20) (fig. J3).
- Hvis ikke, løsne de to skruene (57), vri skalaen (20) som ønsket og trekk til de to skruene.

Kontroll og justering av krenkvinkelen (fig. J3, K1 & K2)

Sagen har et system for vinkelinnstilling, med riflet ende, (58) som gjør det mulig å fiksere innstillingen ved 45° eller 48° (fig. K1).

- Ut = 48°
- Inn = 45°
- Trykk inn 45°/48° justeringshendelen (58).
- Trykk låsen for saghodets krenkvinkel (19) ned.
- Vri saghodet til venstre så mye som det går.
- Kontroller med en vinkelhake at vinkelen er eksakt 45° (fig. K2).
- Dersom det er nødvendig med justering, vri på justeringsskruen (59) som ønsket (fig. J3).



Ved justering kan det være bra å støtte saghodet for å minske belastningen. På denne måten er det lettere å vri justeringsskruen.

Bruksanvisning



- Overhold alltid sikkerhetsinstruksene og gjeldende forskrifter.
- Sørg for at materialet som skal sages, er spent fast.
- Bruk bare et forsiktig trykk på verktøyet og trykk ikke sidelengs på bladet.
- Unngå overbelastning.

Før maskinen tas i bruk:

- Monter riktig sagblad. Ikke bruk sagblad som er utslitt. Sagbladet må være konstruert for en omdreiningshastighet som er større enn eller lik maksimal omdreiningshastighet for sagen.
- Ikke forsøk å skjære svært små arbeidsstykker.
- La bladet arbeide uten å tvinge arbeidsstykket inn mot sagbladet.
- La motoren nå normal hastighet før du begynner å skjære.
- Kontroller at alle låseskruer og låsehåndtak er trukket til.

Skru PÅ og AV (fig. L1 & L2)**PS274E - Innstilling av den elektroniske turtall-regulatoren**

Denne modellen har en elektronikk som øker motorstyrken, automatisk brems og variabel hastighet. Hastigheten er endeløst variabel fra 2.500 til 5.000 min⁻¹ ved hjelp av den elektroniske hastighetskontrollen (60) for uniforme sageresultater i alle typene tre, plast og aluminium.

- Innstill den elektroniske turtall-regulatoren på ønsket nivå. Erfaring vil imidlertid vise hva som er riktig innstilling.
 - 1 = 2.500 min⁻¹
 - 2 = 3.100 min⁻¹
 - 3 = 3.800 min⁻¹
 - 4 = 4.400 min⁻¹
 - 5 = 5.000 min⁻¹

PS274/PS274E

- For å slå PÅ sagen, press strømbryteren (1) mens du presser det kombinerte bevegelige bladdekelet og sperren for saghodet (2) som angitt i fig. L2.
- For å slå AV redskapet, frakoble strømbryteren.
- Det er ikke mulig å låse strømbryteren i PÅ-stillingen.

Snittkvalitet

Snittkvaliteten avhenger av flere faktorer, blant annet hva slags materiale det skjæres i. Når du trenger høy snittkvalitet på pyntelister eller annet presisjonsarbeid, vil et skarpt, 60-tanns karbidblad og en lav og jevn skjærehastighet gi ønsket resultat.



Pass på at arbeidsstykket ikke flytter seg mens du skjærer. Spenn det godt fast. La alltid sagbladet stoppe helt før du hever betjeningsarmen. Hvis små treflisser fortsatt blir revet ut på baksiden av arbeidsstykket, kan du sette på et stykke maskeringstape der du skal skjære i arbeidsstykket. Skjær gjennom tapen, og fjern forsiktig tapen til slutt.

Gjæringsinnstilling (fig. A1)

Gjæringsarmen kan forhåndsinnstilles til 0°, 15°, 22,5°, 30°, 31,6° og 45° til venstre og til høyre. Det er også mulig å sette gjæringsvinkelen til 48°.

- Løsne låseskruen for gjæring (12) og løft sperrhaken for faste stopp (11) for å frigjøre gjæringsarmen.
- Vri gjæringsarmen i ønsket gjæringsvinkel og lås den ved hjelp av låseskruen (12).
- Innstill gjæringsarm (13) i henhold til fig. H1 - H3 ved å plassere gjæringsarmens kant langs gjæringsvinkelens markering på skalaen:
 - til venstre for 0° : røde markeringer
 - til høyre for 0° : sorte markeringer



Kontroller ved gjærings-saging at ikke den avkappede biten klemmes mellom bladet og det bakre anlegget, d.v.s. at kappvinkelen er større enn 90°, for å hindre at den avkappede biten ikke tas med av sagbladet.

Innstilling av vinkelen (fig. K1)

- Sett 45°/48° justeringshendelen (58) i ønsket stilling.
- Løsne låsen for saghodets krenkvinkel (19) og legg ned saghodet til venstre; det finnes markeringer for 0°, 15°, 30°, 33,85° og 45°.
- Hold i saghodet og la det ikke falle fritt.

- Mens du holder saghodet, lås låsen for saghodets krenkvinkel (19) ordentlig.

Vertikal rett kapping (fig. A2 & M)

- Løsne låseskruen for gjæring (12) og løft sperrhaken for faste stopp (11) (fig. A2).
- Sett gjæringssperreren i 0° posisjon og lås låseskruen for gjæring.
- Legg trematerialet som skal sages mot det bakre anlegget.
- Ta bærehåndtaket (3) og press inn låsen for saghodet (2) for å slippe saghodet. Trykk inn strømbryteren (1) for å starte motoren. Det anbefales å starte sagsnittet nærmest det bakre anlegget (fig. M)
- Trykk ned saghodet slik at bladet kan sage igjennom arbeidsstykket. La sagbladet gjøre arbeidet. Press ikke for hardt.
- Når saghodet er helt nedpresset, dra saghodet igjennom arbeidsstykket for å fullføre snittet.
- Når snittet er gjort, slipp låsen for strømbryteren og sperren for saghodet (2) og gjeninnstill saghodet til dets øvre hvilestilling.



- For enkelte typer plastprofiler anbefales det å følge prosedyren i omvendt rekkefølge.
- Det bevegelige bladdekelet er konstruert for hurtig å dekke sagbladet når låsen for saghodet (2) slippes. Hvis det ikke dekker etter 1 sekund, kontakt et autorisert Elu-serviceverksted.

Vertikal gjærings kapping (fig. A2 & N)

- Løsne låseskruen for gjæring (12) og løft sperrhaken for faste stopp (11) (fig. A2).
- Legg saghodet til venstre eller til høyre i ønsket vinkel. Det er forhåndsinnstilte posisjoner ved 15°, 22,5°, 30° og 45° (fig. N).
- Ønsker du en mellomliggende vinkel eller 48°, hold i saghodet og lås den ved å låse låseskruen for gjæring.
- Kontroller alltid at låseskruen for gjæring er ordentlig låst før du begynner å sage.
- Fortsett som for kapping i rett vinkel.



Når du gjærsager med lite avskjær, skal arbeidsstykket plasseres slik at avskjæret er på den siden av bladet som har størst vinkel mot føringsstykket. Det vil si at du skal skjære av mot høyre ved gjæring av venstre kant og skjære av mot venstre ved gjæring av høyre kant.

Krenkvinklet kapping (fig. A2, K1 & O)

Krenkvinkler kan innstilles fra 0° til 48° til venstre. Vinkler opp til 45° kan sages med gjæringsarmen i stilling mellom 0° og maks. 45° gjæringsposisjon til høyre eller venstre.

- Løsne låsen for saghodets krenkvinkel (19) og innstill vinkelen etter ønske (fig. A2).
- Bruk 45°/48° justeringshendelen (58) hvis dette ønskes (fig. K1).
- Lås låsen for saghodets krenkvinkel (19) ordentlig (fig. A2).
- Fortsett som for kapping i rett vinkel.

Kombinert gjæring (fig. P1 & P2)

Denne skjæringen er en kombinasjon av gjæring og avfasing. Dette er snittet som man bruker for å fremstille rammer eller kasser med skrå sider som vist i fig. P1.

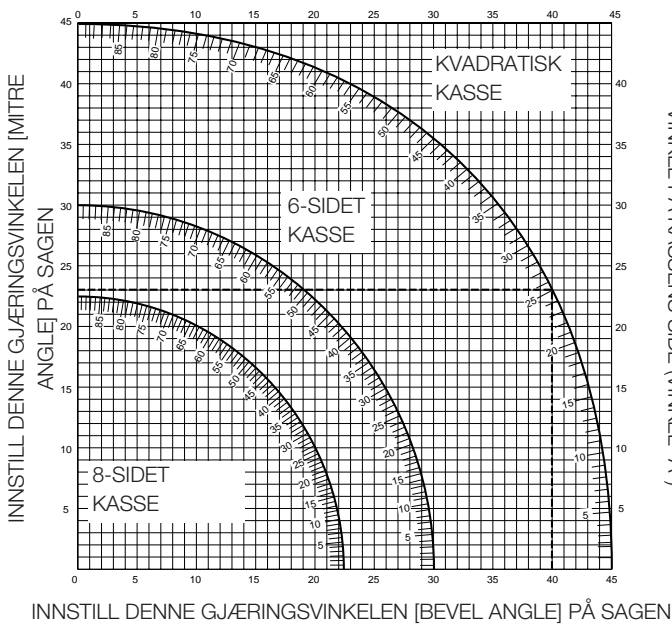


Om vinkelen varierer fra snittet til snittet, kontroller at låsen for saghodets krenkvinkel og låseskruen for gjæringen er låst skikkelig. De skal festes etter hver endring av vinkel eller gjæring.

- Diagrammet nedenfor viser hvordan du skal velge de korrekte krenkvinkel- og gjæringsinnstillingene ved dobbelgjæring. Tabellen leses på følgende måte. Velg en vinkel "A" (fig. P2) på arbeidsstykket og bestem denne vinkelen på den rette buen i tabellen.

Fra dette punkt, følg tabellen loddrett ned for å finne den rette krenkvinkel og vannrett for å finne den rette gjæringsvinkel.

- Still saghodet etter de bestemte vinklene og gjør noen prøvesnitt.
- Fortsett med å sette sammen de kappede bitene til du behersker teknikken.
- Eksempel: For å gjøre en firesidig kasse med 30° utvendige vinkler (vinkel "A", fig. P2), bruk den øvre høyre buen. Finn 30° på bueskalaen.
- Følg den horisontale skjærelinjen ut til siden for å finne gjæringsvinkelen på sagen (23°).
- Følg på samme måte den vertikale skjærelinjen til over- eller undersiden for å finne krenkvinkelinnstillingen på sagen (40°).
- Sag alltid noen ganger i prøvebiter for å kontrollere om innstillingene på sagen er korrekte.



Man må aldri overskride dobbelgjæringsgrensene på 45° krenkvinkel med 45° venstre eller høyre gjæring.

Fastmontering av arbeidsstykket (fig. A3)

Bruk alltid en materialklemme når det snittes i ikke-jernholdige metaller.

- I de fleste tilfellene holder det med sagbladets bevegelse for å holde arbeidsstykket på plass mot det bakre anlegget.
- Hvis arbeidsstykket har en tilbøyelighet til å føres opp med det bakre anlegget, fest arbeidsstykket med den spesielle holderen (28) som finnes som ekstra tilbehør.

Saging av korte arbeidsstykker (fig. A4)

Det anbefales å bruke lengdestoppen for korte arbeidsstykker (32) både for porsjonssaging og for enkelte korte arbeidsstykker av forskjellige lengder. Lengdestoppen kan bare brukes sammen med et par føringsstenger (26) som finnes som ekstra tilbehør.

Saging av lange arbeidsstykker (fig. A3)



Lange arbeidsstykker bør alltid støttes.

Fig. A3 viser den ideelle oppstillingen for saging av lange arbeidsstykker når sagen brukes frittstående (alle deler fås som ekstra tilbehør). Disse delene (unntatt stativet og fastspenningsanlegget) trengs både på innmatings- og på utmatingsiden:

- Stativ (31) (leveres med monteringsveiledning).
- Føringsstenger (500 eller 1.000 mm) (26).
- Stativer (30) for å støtte føringsstengene. Ikke bruk stativene for å støtte maskinen! Stativenes høyde kan justeres.
- Oppleggstøtter (27).
- Endestøtter (25) for å støtte stengene (også når du arbeider på en eksisterende benk).
- Fastspenningsanlegg (28).
- Svingbar materialstopp (29).

- Plasser sagen på stativet og juster føringsstengen
- Fest oppleggstøttene (27) til føringsstengene (26). Fastspenningsanlegget (28) fungerer nå som lengdestopp.
- Installer endestøttene (25).
- Installer den svingbare materialstoppen (29) til den bakre stang.
- Bruk den svingbare materialstoppen (29) for å justere lengden av mellomlange og lange arbeidsstykker. Den kan justeres til siden eller svinges bort når den ikke brukes.

Bruk av rullebord (fig. A3 & A5)

Rullebordet (33) letter behandling av store og lange arbeidsstykker (fig. A5). Den kan kobles både til venstre og høyre siden av sagen. Bruk av rullebord forutsetter bruk av det valgfrie stativet (fig. A3).



Monter rullebordet i.h.t. veiledningen som leveres med stativet.

- Erstatt de korte støttestenger på stativet med rullebordets føringsstenger på den side der bordet skal brukes.
- Følg bruksanvisningen som leveres med rullebordet.

Anbefalte sagblader

Wolframkarbid Spisset (TCT)	Bruk	Diameter	Antall tenner
Negativ tannvinkel helling	Tre, plater tykke plastprofiler kvalitetspaneler (fine snitt), tynne plastprofiler	216	24
Negativ tannhellingsvinkel flate tenner	Tynne plastprofiler (f.eks persiener, kabelkanaler)	216	60

Når ikke-jernholdige metaller snittes

Når man snitter ikke-jernholdige metaller, brukes maskinen kun i gjæringsstilling. Vi anbefaler at skråsnitt og gjæringsvinkelen ikke burde anvendes til ikke-jernholdige metaller. Maskinen må ikke anvendes til jernholdige metaller.

- Bruk alltid en materialklemme når det snittes i ikke-jernholdige metaller. Pass på at arbeidsstykket er klemt fast på en sikker måte.
- Bruk kun sagblader som er egnet for å snitte ikke-jernholdige metaller.
- Anvend kun parafin eller skillespray, når det brukes smøremidler. Ikke bruk emulsjon eller lignende vesker.
- Kopl sammen en FI- eller en DI-bryter mellom maskinen og hovedkabelen. Dette gjøres for å unngå at det oppstår rester av metallspån/slipeavfall.

FI-bryteren burde oppfylle spesifikasjonene som her følger:

merkespenning	230 V
merkestrøm	16 A
reaksjonstid	< 15 ms
sikringsstrøm	30 mA

DI-bryteren burde oppfylle spesifikasjonene som her følger:

DIN VDE 0661	
merkespenning	230 V
merkestrøm.	16 A
sikringsstrøm	30 mA
flerpol utkopler	L+N+PE
PE-måler	
lavspenningsutgang	

Din forhandler kan gi nærmere opplysninger om egnet tilleggsutstyr.

Transport (fig. A1 & A2)

- For å transportere sagen, sett krenkvinkel- og gjæringsposisjon på 0°.
- Press den kombinerte bevegelige bladdekselet og sperre for saghodet (2) (fig. A1).
- Press saghodet ned og press transportlåsen (22) (fig. A2).
- Bring sagbladet i hvilestilling og press låsen for saghodets lengdebevegelse (17).
- Bruk alltid bærehåndtaket (3) for å transportere sagen.

Vedlikehold

Ditt Elu-elektroverktøy er konstruert slik at det kan brukes i lang tid med et minimum av vedlikehold. Kontinuerlig og tilfredsstillende drift avhenger av riktig behandling og regelmessig rengjøring av verktøyet.



Smøring

Ditt elektroverktøy trenger ikke ekstra smøring.



Rengjøring

Hold ventilasjonsspaltene åpne og rengjør elverktøyet regelmessig med en myk klut.



Utslitt verktøy og miljøet

Vern naturen. Kast ikke produktet sammen med annet avfall når det er utslitt. Lever det til kildesortering eller til et Elu-serviceverksted.

Elu, "etter-kjøp" service

Skulle det oppstå feil på maskinen, må den alltid leveres til et autorisert serviceverksted. (Se aktuell prislister/katalog for videre informasjon, eller kontakt Elu.)

På grunn av forskning og utvikling kan ovenstående spesifikasjoner bli endret, noe som ikke blir opplyst separat.

GARANTI

• 1 ÅRS GARANTI •

Dersom det skulle vise seg innen 12 måneder fra kjøpsdato at ditt Elu-produkt har feil eller mangler som skyldes material eller fabrikkasjonsfeil, garanterer vi å erstatte alle defekte deler gratis eller, etter egen vurdering, erstatte verktøyet gratis forutsatt at: Maskinen ikke er blitt brukt skjodesløst. Reparasjoner bare er blitt utført av autorisert verksted/personell. Kvittering må fremlegges.

Adresse til nærmeste Elu-autoriserte serviceverksted finner du i Elu-katalogen, eller ved å kontakte Elu.
Importør i Norge: Black & Decker (Norge) A/S

SERRA DE ESQUADRIA DE BRAÇO TELESCÓPICO PS274/PS274E

Parabéns!

Escolheu uma máquina Elu. Muitos anos de experiência, um desenvolvimento contínuo de produtos e o espírito de inovação fizeram da Elu um dos parceiros mais fiáveis para os utilizadores profissionais.

Conteúdo

Dados técnicos	pt - 1
Declaração CE de conformidade	pt - 1
Instruções de segurança	pt - 2
Verificação do conteúdo da embalagem	pt - 3
Descrição	pt - 3
Segurança eléctrica	pt - 3
Extensões	pt - 3
Montagem	pt - 3
Afinação	pt - 4
Modo de emprego	pt - 5
Manutenção	pt - 7
Garantia	pt - 7

Dados técnicos

		PS274	PS274E
Voltagem	V	230	230
Potência do motor (entrada)	W	1.200	1.600
Potência do motor (saída)	W	800	1.100
Diâmetro da lâmina	mm	216	216
Furo da lâmina	mm	30	30
Velocidade máxima da lâmina	rpm	6.700	2.500-5.000
Esquadria (ângulos máximos)	esquerda e		
	direita	48°	48°
Bisel (ângulos máximos)	esquerda	48°	48°
	ângulos compostos		
	bisel	45°	45°
	esquadria	45°	45°
Capacidades			
de corte standard 90°	mm	60 x 270	60 x 270
Corte em esquadria 45°	mm	60 x 190	60 x 190
Corte em esquadria 48°	mm	60 x 180	60 x 180
Corte bisel 45°	mm	48 x 270	48 x 270
Corte bisel 48°	mm	44 x 270	44 x 270
Dimensões gerais	mm	460 x 560 x 430	460 x 560 x 430
Peso	kg	15,5	16

Fusíveis

Ferramentas de 230 V 10 Ampéres

Os seguintes símbolos são usados neste manual:



Indica risco de ferimentos, perda de vida ou danos à ferramenta no caso do não-cumprimento das instruções deste manual.



Indica tensão eléctrica.



Arestas afiadas.

Declaração CE de conformidade



PS274/PS274E

A Elu declara que estas ferramentas eléctricas foram concebidas em conformidade com 89/392/CEE, 89/336/CEE, 73/23/CEE, EN 50144, EN 55104, EN 55014, EN 61000-3-2 & EN 61000-3-3.

Para mais informações, queira consultar a Elu no endereço abaixo ou a parte de trás do presente manual.

De acordo com as Directivas 86/188/CEE & 89/392/CEE da Comunidade Europeia, o nível de potência sonora, medido de acordo com a EN 50144, é:

		PS274	PS274E
L_{pA} (pressão sonora)	dB(A)*	89,7	89,7
L_{WA} (potência sonora)	dB(A)	97,7	97,7

* junto ao ouvido do operador



Use protectores auditivos quando a potência sonora ultrapassar 85 dB(A).

Valor médio quadrático ponderado em frequência de aceleração conforme à EN 50144:

	PS274	PS274E
	<2,5 m/s ²	<2,5 m/s ²

TÜV Rheinland
Sicherheit und Umweltschutz GmbH
Am Grauen Stein
D-51105 Köln
Germany

Cert. No.
BM 9410802 01

Director Engineering and Product Development
Horst Großmann

Elu International, Richard-Klinger-Straße 40,
D-65510, Idstein, Alemanha

Instruções de segurança

Quando usar Ferramentas Eléctricas, cumpra sempre os regulamentos de segurança aplicáveis no seu país para reduzir o risco de incêndio, de choque eléctrico e de ferimentos. Leia as seguintes instruções de segurança antes de tentar utilizar este produto. Guarde estas instruções!

Instruções gerais

1 Mantenha a área de trabalho arrumada

As mesas e áreas de trabalho desarrumadas podem provocar ferimentos.

2 Cuide do ambiente da área de trabalho

Não exponha Ferramentas Eléctricas à humidade. Ilumine bem as áreas de trabalho. Não utilize Ferramentas Eléctricas em presença de líquidos ou gases inflamáveis.

3 Tenha cuidado com os choques eléctricos

Evite o contacto directo com superfícies ligadas à terra (p.ex. tubos, radiadores, fogões, frigoríficos).

Nos casos de serviço sob condições extremas (tais como humidade elevada, execução de soldadura, etc.) a segurança eléctrica pode ser aumentada intercalando-se um transformador de separação ou um disjuntor de corrente de defeito (FI).

4 Mantenha as crianças afastadas

Não deixe as crianças tocarem na ferramenta nem no cabo de extensão. As crianças com menos de 16 anos de idade devem ser vigiadas.

5 Cabos para uso exterior

Quando as ferramentas se utilizarem no exterior, empregue sempre cabos previstos para uso no exterior.

6 Guarde as ferramentas que não estiverem a ser utilizadas

Quando não forem utilizadas as Ferramentas Eléctricas, estas devem de ser guardadas num sítio seco, fechado à chave e fora do alcance das crianças.

7 Vista-se de maneira apropriada

Não use vestuário largo nem jóias porque podem prender-se numa peça móvel. Quando se trabalha no exterior, é de aconselhar o uso de luvas de borracha e de calçado antiderrapante. Cubra o cabelo se tiver cabelo comprido.

8 Utilize óculos de protecção

Utilize também uma máscara no caso de os trabalhos produzirem pó.

9 Tenha cuidado com o ruído

Tome medidas de protecção apropriadas se o nível do ruído exceder 85 dB(A).

10 Segure firmemente as peças a trabalhar

Utilize grampos ou um torno para segurar as peças de trabalho. É mais seguro e permite manter as duas mãos livres para trabalhar.

11 Verifique a sua posição

Mantenha sempre o equilíbrio.

12 Evite arranques acidentais

Não transporte uma ferramenta ligada à rede com o dedo colocado no interruptor. Verifique se o interruptor está desligado ao ligar a ferramenta à rede.

13 Esteja atento

Dê atenção ao que vai fazendo. Trabalhe com precaução. Não utilize ferramentas quando estiver cansado.

14 Desligue a ferramenta

Desligue e espere até a ferramenta parar completamente antes de a deixar sem vigilância. Tire a ficha da tomada quando a ferramenta não estiver a ser utilizada, antes de proceder à manutenção ou à substituição de acessórios.

15 Tire as chaves de aperto

Verifique sempre se as chaves de aperto foram retiradas da ferramenta antes de a utilizar.

16 Empregue as ferramentas apropriadas

Neste manual indicam-se as aplicações da ferramenta. Não force pequenas ferramentas ou acessórios para fazer o trabalho numa ferramenta forte.

A ferramenta trabalhará melhor e de uma maneira mais segura se for utilizada para o efeito indicado.

AVISO O uso de qualquer acessório ou o uso da própria ferramenta, além do que é recomendado neste manual de instruções pode dar origem a risco de ferimento.

17 Não force o cabo eléctrico

Nunca transporte a ferramenta pelo cabo e não puxe pelo cabo para tirar a ficha da tomada. Proteja o cabo contra o calor e evite o contacto com óleo e objectos cortantes.

18 Cuide das suas ferramentas com atenção

Para uma maior rentabilidade, mantenha as ferramentas sempre afinadas e limpas. Cumpra as instruções relativas à manutenção e substituição dos acessórios. Verifique regularmente os cabos da ferramenta e, no caso de estes estarem danificados, mande-os consertar a um Centro de Assistência Técnica Elu. Verifique periodicamente os cabos de extensão e substitua-os se estiverem danificados. Mantenha os comandos secos, limpos e sem óleo ou gordura.

19 Verifique as peças danificadas

Antes de utilizar a ferramenta, verifique cuidadosamente se esta apresenta sinais de danos de modo a assegurar um bom funcionamento e a obtenção do resultado desejado. Verifique o bom alinhamento e fixação das peças móveis e confirme a ausência de ruptura das peças. Verifique ainda se a montagem foi bem feita ou se existe qualquer outra condição que possa impedir que a ferramenta funcione bem. Mande consertar ou substituir os dispositivos de protecção ou outras peças danificadas conforme as instruções. Não utilize a ferramenta se o interruptor não estiver a funcionar. Mande substituir o interruptor num Centro de Assistência Técnica Elu.

20 Mande consertar a sua ferramenta por um Centro de Assistência Técnica Elu

Esta Ferramenta Eléctrica está conforme às regulamentações de segurança que lhe dizem respeito. Para evitar qualquer perigo, a reparação de ferramentas eléctricas deverá estar exclusivamente a cargo de técnicos qualificados.

Regras de segurança adicionais para Serras de Esquadria

- Certifique-se de que a lâmina roda no sentido correcto. Mantenha a lâmina afinada. Não utilize lâminas de diâmetro superior ou inferior ao recomendado. Para uma classificação correcta das lâminas verifique os dados técnicos.
- Certifique-se de que os punhos de aperto se encontram correctamente apertados antes de iniciar qualquer operação.
- Verifique periodicamente se as ranhuras de ventilação do motor estão limpas e sem aparas de madeira.
- Desligue a máquina antes de levar a cabo qualquer trabalho de manutenção ou quando pretender substituir a lâmina.
- Antes de utilizar qualquer acessório consulte o manual de instruções. A utilização incorrecta de um acessório pode causar danos.
- Permita que o motor alcance a velocidade máxima antes de executar um corte.
- Levante a lâmina do corte feito na peça antes de soltar o interruptor.
- Não encoste nenhum objecto à ventoinha com a finalidade de fixar o veio do motor.
- Nunca coloque as mãos na zona da lâmina quando a máquina estiver ligada à corrente eléctrica.
- Não tente cortar peças demasiadamente pequenas.
- Nunca tente parar bruscamente a lâmina, encostando contra ela qualquer ferramenta ou outro objecto; acidentes graves podem ser causados desta forma.
- Nunca utilize lâminas fracturadas ou torcidas.
- Nunca corte materiais ferrosos ou pedra com esta serra.
- Nunca utilize discos abrasivos.

Riscos residuais

Os riscos seguintes são inerentes à utilização de serras de esquadria: Apesar da aplicação dos regulamentos de segurança relevantes e da implementação de instrumentos de segurança, certos riscos residuais não podem ser evitados. Eles são:

- Diminuição da audição
- Risco de acidentes provocados pelas partes descobertas da lâmina rotativa.
- Risco de ferimento ao mudar a lâmina.
- Risco de apertão dos dedos ao abrir os resguardos.
- Problemas de saúde provocados pela inalação do pó produzido aos serrar madeira, sobretudo carvalho, faia e MDF.

Verificação do conteúdo da embalagem

A embalagem contém:

- 1 Máquina parcialmente montada
- 1 chave Allen de 4 mm
- 1 chave Allen de 6 mm
- 1 lâmina TCT de 216 mm
- 2 parafusos de fixação
- 1 Embutido de guia (com 2 parafusos)
- 1 Conjunto extractor de poeira:
 - 2 adaptadores ao extractor de poeira (com 2 parafusos)
 - 3 tubos plásticos flexíveis
 - 1 conector de 3 entradas de extracção de poeiras
- 1 Manual de instruções
- 1 Vista dos componentes destacados

- Verifique se a ferramenta, as peças ou os acessórios apresentam sinais de danos que possam ter ocorrido durante o transporte.
- Antes de utilizar a ferramenta, dedique o tempo necessário à leitura e compreensão deste manual.
- Retire cuidadosamente a serra da caixa.

Descrição (fig. A1 & A2)

A sua Serra de Corte em Esquadria Elu foi desenvolvida para a utilização profissional. Esta máquina de grande precisão pode ser fácil e rapidamente ajustada para cortes seccionais, biselados, em esquadria ou em esquadria composta. Colocando a peça de trabalho em cima de um pedaço de madeira, aumentará a sua capacidade até 300 mm.

A1

- 1 Interruptor ON/OFF
- 2 Alavanca de libertação de travamento da cabeça da serra
- 3 Punho da serra
- 4 Resguardo superior fixo
- 5 Falange exterior
- 6 Parafuso de fixação da lâmina
- 7 Resguardo inferior móvel
- 8 Embutido da guia
- 9 Base fixa
- 10 Ranhura para a inserção da lâmina
- 11 Alavanca de batente positivo
- 12 Botão de fixação do ângulo de corte em esquadria
- 13 Braço de esquadria/Mesa rotativa
- 14 Escala de ângulos de corte em esquadria
- 15 Guia
- 16 Bocal superior para ligação a extractor de poeiras

A2

- 17 Travão da translação
- 18 Gancho de travamento da cabeça da serra
- 19 Punho de fixação do ângulo em bisel
- 20 Escala de ângulos em bisel
- 21 Furos para fixação á bancada

- 22 Botão de travamento da posição inferior
- 23 Barras de translação
- 24 Cabeça da serra

Acessórios opcionais

A3

- 25 Armação de suporte
- 26 Trilhos de guia de suporte
- 27 Placa de apoio do material
- 28 Grampo de fixação do material
- 29 Batente de rotação
- 30 Pé de suporte ajustável 760 mm (altura máxima)
- 31 Armação de suporte

A4

- 32 Batente para peças de pequenas dimensões
(para ser usado em conjunto com os trilhos de guia de suporte [26])

A5

- 31 Armação de suporte
- 33 Mesa com rolos

Segurança eléctrica

O motor eléctrico foi concebido para uma única tensão. Verifique sempre se a tensão da rede corresponde à voltagem indicada na placa de identificação.

Substituição do cabo ou ficha

Ao substituir o cabo ou ficha, elimine-os de forma segura; uma ficha com condutores de cobre a descoberto é perigosa quando entra em contacto com uma tomada com corrente.

Extensões

Se fôr necessário um fio de extensão, use um cabo especial, conveniente para a corrente desta máquina (Veja os dados técnicos). A dimensão mínima do condutor é 1,5 mm². No caso de se usar uma bobina, desenrole o cabo todo.

Montagem



Antes da instalação desligue sempre a máquina.

O motor e resguardos estão totalmente montados na base.



Extracção do pó (fig. B)

O bocal (16) do resguardo fixo superior da lâmina vem colocado de fábrica.

- Insira o bocal central de extracção de poeiras (34) conforme ilustrado.
- Insira o bocal exterior de extracção de poeiras (35) usando os parafusos (36).
- Posicione as tubagens (37) nos bocais, a tubagem mais longa no bocal (16).
- Ligue as tubagens ao conector de 3 entradas (38).
- Sempre que possível, use um extractor de poeiras de acordo com as directivas aplicáveis tendo em vista a emissão da serradura.

Coloque o embutido da guia (fig. A2 & C)



Use sempre o embutido de esquadria para todos os cortes!

- Puxe para baixo a cabeça da serra (24) para destravar o botão de travamento inferior (22) e levante a cabeça da serra (fig. A2).
- Insira os parafusos (40) e as anilhas (41) nos furos (39) conforme ilustrado para montar o embutido da guia (fig. C).

Grampo do cabo (fig. D)

- Insira o cabo (42) no grampo do cabo (43). Deixe um comprimento suficiente de cabo de forma a permitir que a cabeça da máquina se desloque.

Montagem na bancada (fig. E)

A sua serra pode ser montada em qualquer superfície lisa e estável. É aconselhável a sua instalação numa superfície com altura entre 700 a 750 mm.

- Insira os dois parafusos de fixação (45) nos dois furos (21).
- Instale sempre a serra fixamente de forma a impedir movimentos ou vibrações.

Montagem da lâmina da serra (fig. A1, F1 & F2)



Os dentes de uma lâmina nova são muito afiados e podem ser perigosos.

- Pressione o travão do eixo (44) e rode a lâmina à mão até sentir o travão prender. Continue a segurar o travão para impedir que a lâmina rode (fig. F1).
- Use a chave Allen de 6 mm para soltar o parafuso da lâmina (6) fazendo-o rodar no sentido dos ponteiros do relógio. Retire o parafuso da lâmina (6), a sua anilha e falange exterior (5) (fig. A1).
- Pressione a alavanca conjunta de libertação da cabeça e do resguardo inferior (2) para levantar o resguardo inferior da lâmina (7) e retirar a lâmina de corte (45) (fig. F2).
- Instale a nova lâmina de corte (45) no encaixe (46) que existe na falange interior (47) certifique-se de que os dentes na parte inferior da lâmina estão apontados para a guia (e não para o operador) (fig. F2).
- Recoloque a falange exterior (5), certificando-se de que as guias de posicionamento estejam encaixadas (48) correctamente, uma de cada lado do motor.
- Aperte o parafuso da lâmina (6) rodando-o no sentido contrário ao dos ponteiros do relógio enquanto segura o travão do eixo (44) encaixado com a sua outra mão (fig. F1).



Nunca solte o botão de travamento do veio, enquanto a lâmina da serra rodar.

Afinação



Antes do ajustamento desligue sempre a máquina.

A sua Serra de Esquadria foi correctamente ajustada na fábrica. Se for necessário um reajuste, devido a problemas causados pelo envio e carregamento ou outra razão, siga os passos seguintes para ajustar a sua serra. Uma vez feitos, os ajustamentos devem permanecer correctos.

Ajustar as barras de translação para se obter uma profundidade de corte constante (fig. A2, F1, G1 & G2)

A lâmina deve rodar a uma profundidade de corte constante ao longo de todo o comprimento da mesa. Simultaneamente, a lâmina não deve tocar na mesa fixa, tanto na parte posterior da ranhura, como na parte frontal do braço rotativo. Para se conseguir isto, os braços de translação têm de estar perfeitamente paralelos à mesa quando a cabeça da serra estiver completamente em baixo.

- Pressione a alavanca conjunta de libertação da cabeça e do resguardo (2) (fig. F1).
- Pressione totalmente a cabeça da serra para a posição mais recuada e meça a altura que vai da mesa rotativa (13) à parte inferior da falange exterior (5) (fig. G1).
- Pressione o símbolo de destravar o travão do movimento de translação da cabeça da serra (17) (fig. A2).

- Mantendo a cabeça da serra completamente em baixo, puxe a cabeça até ao extremo da translação.
- Meça mais uma vez a altura indicada na figura G1. Ambas as dimensões devem ser iguais.
- Para ajustar, proceda da seguinte forma:
- Liberte a contra-porca (49) do suporte (50) debaixo do bocal superior de extracção de poeiras (16) e ajuste o parafuso (51) como indicado. Faça esta operação em pequenos passos (Fig. G2).
- Aperte a contra-porca (49).



Certifique-se sempre de que a lâmina não toca na mesa no extremo posterior na parte anterior do braço rotativo a 90° verticais e a 45° bisel. Não ligue a máquina sem ter efectuado primeiro estas verificações!

Verificar e ajustar a lâmina guia (fig. A2, H1 - H4)

- Desaperte o botão de fixação do ângulo de corte em esquadria (12) rodando-o no sentido contrário aos ponteiros do relógio (fig. H1)
- Baixe a cabeça da serra e engate-a nesta posição, utilizando para o efeito o botão de travamento da cabeça da serra (22) (fig. A2).
- Puxe a alavanca de batente positivo (11) e rode a cabeça da serra até que o batente a localize em 0° de esquadria. Não aperte o botão de fixação (12) (fig. H1).
- Certifique-se de que as duas marcas de 0° graus existentes (52) na escala (14) estão apenas visíveis (fig. H2).
- Coloque um esquadro (53) contra o lado esquerdo da guia (15) e da lâmina (45) (fig. H3).



Não toque nas pontas dos dentes da lâmina com o esquadro.

- Se a lâmina de corte não estiver exactamente a 90° da guia:
- Desaperte os dois parafusos (53) e movimente o conjunto da escala/cabeça para a esquerda ou para a direita até a lâmina ficar a 90° da guia, (medindo com o esquadro) (fig. H4).
- Aperte o botão de fixação do corte em esquadria (12) (fig. H1).
- Aperte os dois parafusos (53) (fig. H4).



Certifique-se de que a parte posterior da escala de ângulos em esquadria se mantém sempre em contacto com as duas guias de posicionamento (54).

Verificar e ajustar a lâmina em relação à bancada (fig. A2, J1 - J3)

- Certifique-se de que a cabeça está fixa na posição de 0° de esquadria.
- Desaperte o punho de fixação do ângulo em bisel (19) pressionando-o para baixo (Fig. A2).
- Rode a cabeça da serra para a direita, de forma a assegurar que esteja totalmente vertical e aperte o punho de fixação do ângulo em bisel (19).
- Coloque um esquadro (53) na mesa e encoste-o à lâmina (45) (fig. J1).



Não toque nas pontas dos dentes da lâmina com o esquadro.

- Para ajustar, proceda da seguinte forma:
- Desaperte o punho de fixação do ângulo em bisel (19) (fig. A2).
- Utilizando uma chave Allen, ajuste o parafuso (55) tal como pretendido (fig. J2).
- Verifique se o indicador do ângulo em bisel (56) indica 0° na escala (20) (fig. J3).
- Se tal não se verificar, desaperte os dois parafusos (57) que fixam a escala (20) e mova-a até alinhar a posição 0° e aperte os dois parafusos.

Verificar e ajustar o ângulo de corte em bisel (fig. J3, K1 & K2)

Esta serra possui um punho com extremidade recartilhada de afinação do ângulo de corte em bisel (58) que permite a posição de inclinação seja 45° a 48°, conforme o pretendido (fig. K1).

- Fora = 48°
- Dentro = 45°

- Empurre para dentro o punho de ajustamento 45°/48° (58).
- Pressione para baixo o punho de fixação do ângulo de bisel (19).
- Movimente a cabeça da serra para o ângulo máximo em bisel à esquerda.
- Certifique-se de que o ângulo é exactamente de 45° utilizando um transferidor (fig. K2).
- Se for necessário proceder a alguma afinação, rode o parafuso de ajustamento do ângulo em bisel (59) conforme seja necessário (fig. J3).



Enquanto procede a esta afinação é aconselhável segurar a cabeça da serra. Isso tornará mais fácil rodar o parafuso de afinação.

Modo de emprego



- Cumpra sempre as instruções de segurança e os regulamentos aplicáveis.
- Certifique-se de que o material a serrar está bem fixo no devido lugar.
- Aplique apenas uma pressão suave sobre a ferramenta e não exerça pressão lateral sobre a lâmina da serra.
- Evite sobrecarga.

Antes da operação:

- Instale a lâmina correcta. Não use lâminas demasiado gastas. A velocidade máxima de rotação da ferramenta não deve exceder a indicada na lâmina.
- Não tente cortar peças excessivamente pequenas.
- Deixe a lâmina cortar livremente. Não esforce.
- Deixe o motor atingir a velocidade total antes de cortar.
- Certifique-se de que todos os botões de fixação e os manipulados dos grampos estão fixos.

Ligar (ON) e desligar (OFF) (fig. A) (fig. L1 & L2)

PS274E - Regulação electrónica de velocidade

Este modelo é ajustado electronicamente para aumentar a potência do motor, paragem automática e velocidade variável. A velocidade é infinitamente variável entre 2.500 a 5.000 rpm, através da utilização de um indicador electrónico de velocidade (60) para resultados uniformes de corte em todos os tipos de madeira, plásticos e alumínio.

- Rode o indicador electrónico de velocidade para o nível necessário. O ajuste correcto é, contudo, uma questão de prática.
 - 1 = 2.500 rpm
 - 2 = 3.100 rpm
 - 3 = 3.800 rpm
 - 4 = 4.400 rpm
 - 5 = 5.000 rpm

PS274/PS274E

- Para ligar a serra, pressione o interruptor (1) ao mesmo tempo que aperta a alavanca conjunta de libertação da cabeça e do resguardo inferior, tal como é mostrado na figura L2.
- Para desligar a máquina solte o interruptor.
- Não existe dispositivo para prender o interruptor na posição LIGADO.

Qualidade do corte

A regularidade de qualquer corte depende de uma quantidade de factores, p.e. o material a cortar. Quando se precisa de cortes perfeitos para molduras e outros trabalhos de precisão, uma lâmina (de 60 dentes de pastilhada) e um corte suave e uniforme produzem os resultados desejados.



Certifique-se de que o material não se desloca durante o corte; fixe-o bem no seu lugar. Espere sempre que a lâmina pare, antes de levantar o braço da serra. Se se formarem pequenos fragmentos de madeira na traseira da peça a trabalhar, cole um pedaço de fita cola na madeira onde o corte vai sair. Serre através da fita cola e retire-o depois cuidadosamente.

Regular o corte em esquadria (fig. A1)

O braço do corte em esquadria pode ser pré-ajustado a 0°, 15°, 22,5°, 30°, 31,6° e 45°, para a esquerda ou para a direita. É também possível regular o ângulo de esquadria para 48°.

- Desaperte o botão de fixação do ângulo de esquadria (12) e levante a alavanca de batente positivo (11) para soltar o braço de corte em esquadria.
- Mova o braço até ao ângulo necessário e prenda-o, utilizando o botão de fixação do ângulo de esquadria (12).
- Alinhe o braço de corte em esquadria (13) tal como é mostrado nas figuras H1 - H3 movendo a margem do braço até à necessária marca na escala:
 - à esquerda de 0° : marcas vermelhas
 - à direita de 0° : marcas pretas



Ao cortar em esquadria, certifique-se de que o excedente não fique apertado entre a lâmina e a guia, ou seja, que o ângulo seja superior a 90° para evitar que o excedente fique na lâmina.

Regular o corte em bisel (fig. K1)

- Regule o punho de ajuste de 45°/48° (58) para a posição necessária.
- Solte o punho de fixação do ângulo em bisel (19) e incline a cabeça para a esquerda; existem posições marcadas a 0°, 15°, 30°, 33,85° e 45°.
- Segure a cabeça com firmeza, não a deixando cair.
- Ao mesmo tempo, aperte o punho de fixação do ângulo em bisel (19) de forma segura.

Corte seccionado vertical recto (fig. A2 & M)

- Solte o botão de fixação do ângulo em esquadria (11) e levante a alavanca de batente positivo (12) (fig. A2).
- Ajuste o travão de esquadria na posição 0° e aperte o botão de fixação do ângulo em esquadria.
- Encoste a madeira a ser cortada à guia.
- Segure o punho da serra (3) e pressione a alavanca de libertação da cabeça (2). Pressione o botão (1) para ligar o motor. É recomendável começar o corte perto da guia (fig. M)
- Pressione a cabeça permitindo à lâmina cortar a peça. Deixe a lâmina cortar livremente. Não force.
- Quando a cabeça estiver completamente comprimida, empurre-a devagar para completar o corte.
- Após completar o corte liberte o botão e a alavanca de libertação (2) e coloque a cabeça na posição superior de descanso.



- Para alguns tipos de perfis de plástico é aconselhável seguir a sequência na ordem inversa.
- O resguardo inferior móvel foi desenhado para fechar rapidamente quando o interruptor (2) é solto. Se não fechar em 1 segundo, mande verificar a sua serra num agente autorizado Elu.

Corte vertical em esquadria (fig. A2 & N)

- Solte o botão de fixação do ângulo de corte em esquadria (12) e levante a alavanca de batente positivo (11) (fig. A2).
- Mova a cabeça para a esquerda ou para a direita até ao ângulo necessário. Existem posições pré-reguladas a 15°, 22,5°, 30° e 45° (fig. N).

- Se pretender um ângulo intermédio ou 48° segure firmemente a cabeça e trave-a apertando o botão de fixação do ângulo de corte em esquadria.
- Verifique sempre se o botão de fixação do ângulo de corte em esquadria é bem apertado antes de cortar.
- Proceda como para “Corte transversal”.



Quando efectuar um corte em esquadria na extremidade duma peça de madeira com uma parte pequena a ser cortada, posicione a madeira de forma a que o corte seja no lado da lâmina com o maior ângulo em relação ao apoio: esquadria à esquerda, corte à direita; esquadria à direita, corte à esquerda.

Corte em bisel (fig. A2, K1 & O)

Os ângulos de bisel podem ser regulados de 0° a 48° para a esquerda. Ângulos de bisel até 45° podem ser cortados com o braço de esquadria entre zero e um máximo de 45° de posição de esquadria, para a direita ou para a esquerda.

- Solte o punho de fixação do ângulo em bisel (19) e regule o bisel como desejar (fig. A2).
- Utilize o punho de regulação de 45°/48° (58) se necessário (fig. K1).
- Aperte firmemente o punho de fixação do ângulo em bisel (19) (fig. A2).
- Proceda como para “Corte transversal”.

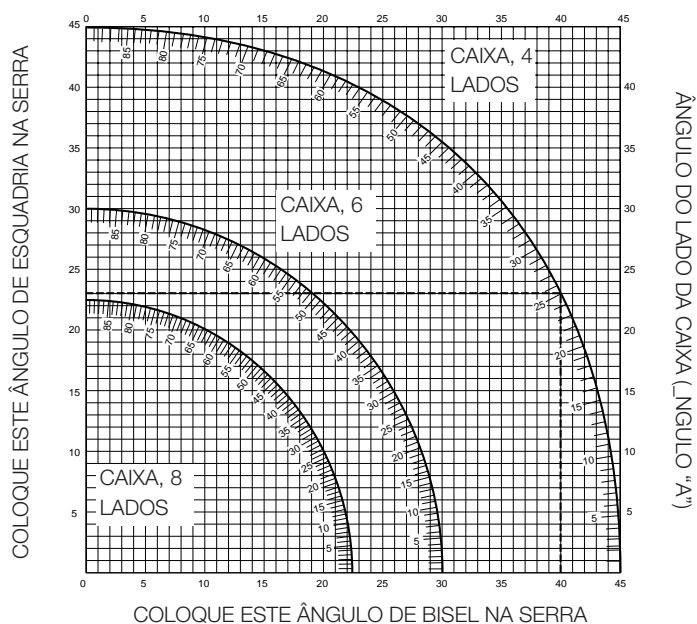
Biselamento composto (fig. P1 & P2)

Este corte é uma combinação de um corte em esquadria e de um corte biselado. Este é o tipo de corte utilizado para fazer molduras ou caixas com lados inclinados, tais como o mostrado na fig. P1.



Se o ângulo de corte varia de corte para corte, certifique-se de que o punho de fixação do ângulo em bisel e o botão de fixação do ângulo em esquadria estejam apertados com firmeza. Devem ser apertados após serem feitas quaisquer modificações no ângulo de corte bisel ou em esquadria.

- A tabela abaixo ajudá-lo-á a escolher os ajustamentos apropriados para corte em bisel e em esquadria para cortes normais de esquadria mista. Para utilizar a tabela, seleccione o ângulo desejado “A” (fig. P2) do seu projecto e localize-o no arco apropriado da tabela. A partir desse ponto siga a tabela para baixo para encontrar o ângulo de bisel correcto para a frente, para encontrara o ângulo correcto de esquadria.
- Regule a sua serra de acordo com os ângulos e faça alguns cortes de teste.
- Pratique a junção dos pedaços cortados.
- Exemplo: Para fazer uma caixa de 4 lados com ângulos exteriores de 30° (ângulo “A”, fig. P2), utilize o arco superior direito. Encontre 30° na escala do arco.
- Siga a linha horizontal entrecruzada para ambos os lados para obter a regulação do ângulo da esquadria na serra (23°).
- Da mesma forma, siga a linha entrecruzada vertical em direcção ao topo ou ao fundo para obter a regulação do ângulo da esquadria na serra (40°).
- Experimente sempre cortar em desperdícios de madeira para verificar as regulações da serra.



Nunca exceda os limites da esquadria composta de 45° de bisel com 45° de esquadria para a esquerda ou para a direita.

Fixação da peça de trabalho (fig. A3)

Utilize sempre um grampo do material quando estiver cortando metais não-ferrosos.

- Na maior parte dos casos, a acção da lâmina é suficiente para segurar o material firmemente de encontro à guia.
- Se o material tiver tendência para levantar ou afastar-se da guia, utilize de preferência o grampo de fixação do material opcional (28).

Serrar pequenas peças (fig. A4)

É aconselhável utilizar o batente de comprimento para peças de pequenas dimensões (32) tanto para serrar objectos semelhantes como pequenas peças de trabalho de dimensões diferentes. O batente de comprimento pode ser utilizado juntamente com um par opcional de trilhos de guia (26).

Serrar peças grandes (fig. A3)



Apoie sempre as peças grandes.

A figura A3 mostra a configuração ideal para serrar peças grandes quando a serra é utilizada em posição livre (todos os itens estão disponíveis em opção). Estes itens (excepto a armação de suporte/conjunto de pés e o grampo de fixação do material) são necessários tanto nos lados de alimentação interior como nos de alimentação exterior:

- Armação de suporte/conjunto de pés (31) (fornecida com instruções de montagem).
- Trilhos de guia (500 ou 1.000 mm) (26).
- Pés de suporte (30), para apoio aos trilhos de guia. Não utilize os pés de suporte para apoiar a máquina! A altura dos pés de suporte é ajustável.
- Placas de apoio do material (27).
- Placa batente da bancada (25) para apoiar os trilhos (inclusive quando trabalhando num banco já existente).
- Grampo de fixação do material (28).
- Batente de inclinação (29).

- Coloque a serra na armação de suporte/conjunto de pés e ajuste os trilhos de guia (26)
- Aparafuse firmemente as placas de apoio do material (27) aos trilhos de guia (26). O grampo de fixação do material (28) funciona como batente de comprimento.
- Instale as placas de batente da bancada (25).
- Instale o batente de inclinação (29) no trilho da parte posterior.
- Utilize o batente de inclinação para ajustar o comprimento de peças de média e grande dimensão. Podem ser ajustadas de lado ou serem postas de lado quando não estiverem a ser utilizadas.

Utilizar a mesa com rolos (fig. A3 & A5)

A mesa com rolos (33) transforma o transporte de peças de madeira largas e longas em algo muito fácil (fig. A5). Pode ser ligada tanto ao lado esquerdo, como ao lado direito da máquina. A mesa com rolos requer a utilização de uma armação de suporte/conjunto de pés opcional (fig. A3).



Monte a mesa com rolos seguindo as instruções fornecidas com a armação de suporte/conjunto de pés.

- Substitua as barras curtas de apoio fornecidas com a armação de suporte pelos trilhos irregulares da mesa que irá ser utilizada.
- Siga todas as instruções fornecidas com a mesa com rolos.

Gama de lâminas recomendadas

Tungsténio carboneto inclinação (TCT)	Aplicação	Diâmetro	Dentes
Dente negativo caimento	Para pranchas de madeira, perfis de plástico grosso perfis	216	24
	Para painéis de grande qualidade (corte mais fino), perfis de plástico finos	216	48
Inclinação negativa dentes planos	Para plásticos finos perfis (ex. estores, conduta de cabos)	216	60

Cortando materiais não-ferrosos

Quando se corta materiais não-ferrosos, a máquina somente poderá ser usada em modo de serra de esquadria. Recomendamos que os cortes em bisel e em meia-esquadria composta não devem ser efectuados em materiais não-ferrosos. A máquina não deve ser utilizada para cortar materiais ferrosos.

- Utilize sempre um grampo do material quando estiver cortando materiais não-ferrosos. Assegure-se de que a peça de trabalho esteja seguramente grampeada.
- Aplique somente lâminas de serra que sejam qualificadas para cortar materiais não-ferrosos.
- Quando usar lubrificantes, aplique somente cera ou spray de separação. Não use emulsões ou fluidos similares.
- Conecte um interruptor FI ou DI entre a máquina e a corrente eléctrica para evitar riscos residuais causados por lascas de metal.

O interruptor FI deverá estar em conformidade com as seguintes especificações:

voltagem taxada	230 V
corrente taxada	16 A
tempo de reacção	< 15 ms
corrente de fundição	30 mA

O interruptor DI deverá estar em conformidade com as seguintes especificações:

DIN VDE 0661	
voltagem taxada	230 V
corrente taxada	16 A
corrente de fundição	30 mA
corte de todos os pólos	L+N+PE
monitorização PE	
liberação da baixa voltagem	

Para mais informações sobre os acessórios apropriados, consulte o seu Revendedor autorizado.

Transporte (fig. A1 & A2)

- Para transportar a serra, regule as posições do bisel e da esquadria para 0°.
- Pressione a alavanca conjunta de libertação da cabeça e do resguardo (2) (fig. A1).
- Pressione para baixo a cabeça da serra e pressione o botão de bloqueamento em baixo (22) (fig. A2).
- Coloque a lâmina de corte em posição de descanso e pressione o travão do movimento de translação (17).
- utilize sempre o punho da serra (3) para transportar a serra.

Manutenção

A sua Ferramenta Eléctrica Elu foi concebida para funcionar durante muito tempo com um mínimo de manutenção. O funcionamento satisfatório contínuo depende de bons cuidados e limpeza regular da ferramenta.



Lubrificação

A sua Ferramenta Eléctrica não precisa de lubrificação suplementar.



Limpeza

ConsERVE livres as aberturas de ventilação e limpe regularmente o corpo da máquina utilizando um pano macio.



Ferramentas indesejadas e o ambiente

Leve a sua ferramenta velha a um Centro de Assistência Técnica Elu onde ela será eliminada de um modo seguro para o ambiente.

Serviços Pós-Venda Elu

Todas as máquinas Elu são devidamente testadas antes de deixar a fábrica. No entanto, se a máquina precisar de reparação, queira contactar o seu distribuidor ou a Elu para obter o endereço do Centro de Assistência Técnica Elu mais próximo (queira consultar a parte de trás do presente manual).

GARANTIA

• UM ANO DE GARANTIA •

Se o seu produto Elu se avariar por defeito de montagem ou de material, durante os 12 meses a partir da data da compra, garantimos a substituição de todas as peças defeituosas sem encargos desde que:

- O produto não tenha sido mal usado.
- Eventuais reparações não tenham sido efectuadas por pessoas estranhas aos Centro de Assistência Técnica Elu.
- Se apresente prova da data de compra.

KATKAISU- JA JIIRISAHA PS274/PS274E

Onneksi olkoon!

Olet valinnut Elu-sähkötyökalun. Monivuotisen kokemuksen, ahkeran tuotekehittelyn ja uudistusten ansiosta Elu on yksi ammattikäyttäjien luotettavimmista yhteistyökumppaneista.

Sisällysluettelo

Tekniset tiedot	fi - 1
CE-Vaatimustenmukaisuustodistus	fi - 1
Turvallisuusohjeet	fi - 2
Pakkauksen sisältö	fi - 3
Kuvaus	fi - 3
Sähköturvallisuus	fi - 3
Jatkojohdon käyttö	fi - 3
Asennus	fi - 3
Säädöt	fi - 4
Käyttöohjeet	fi - 4
Huolto-ohjeita	fi - 7
Huolto	fi - 7

Tekniset tiedot

		PS274	PS274E
Jännite	V	230	230
Moottorin teho (ottoteho)	W	1.200	1.600
Moottorin teho (antoteho)	W	800	1.100
Terän halkaisija	mm	216	216
Teräkeskiön halkaisija	mm	30	30
Suurin teränopeus	min ⁻¹	6.700	2.500-5.000
Jiirisahaus (äärikulmat)	vasemmalle ja oikealle	48°	48°
Vinosahaus (äärikulma)	vasemmalle	48°	48°
Yhdistelmäsahaus	vinosahaus	45°	45°
	jiirisahaus	45°	45°
Sahauslevys ja -paksuus			
katkaisusahaus 90°	mm	60 x 270	60 x 270
jiirisahaus 45°	mm	60 x 190	60 x 190
jiirisahaus 48°	mm	60 x 180	60 x 180
vinosahaus 45°	mm	48 x 270	48 x 270
vinosahaus 48°	mm	44 x 270	44 x 270
Kokonaismitat	mm	460 x 560 x 430	460 x 560 x 430
Paino	kg	15,5	16

Sulakkeet:

230 V	10 A
-------	------

Tässä käyttöohjeessa käytetään seuraavia merkkejä:



Osoittaa henkilövahingon, hengenmenetyksen tai konevaurion vaaraa, mikäli tämän käyttöohjeen neuvoja ei noudateta.



Osoittaa sähköiskun vaaraa.



Terävät reunat.

CE-Vaatimustenmukaisuustodistus



PS274/PS274E

Elu vakuuttaa, että sähkökoneet on valmistettu Euroopan Unionin standardien 89/392/EEC, 89/336/EEC, 73/23/EEC, EN 50144, EN 55104, EN 55014, EN 61000-3-2 ja EN 61000-3-3 mukaisesti.

Lisätietoja saat Elulta allaolevasta osoitteesta tai käsikirjan takakannesta.

Äänenpainetaso on Euroopan Unionin standardien 86/188/EEC ja 89/392/EEC mukainen, mitattu EN 50144:n mukaisesti:

		PS274	PS274E	
L _{DA}	(äänenpaine)	dB(A)*	89,7	89,7
L _{WA}	(ääniteho)	dB(A)	97,7	97,7

* käyttäjän korvassa



Suojaa kuulosi asianmukaisesti, jos ylitetään 85 dB(A) melutaso.

Kiihtyvyyden painotettu neliöllinen keskiarvo EN 50144:n mukaan:

	PS274	PS274E
	< 2,5 m/s ²	< 2,5 m/s ²

TÜV Rheinland

Sicherheit und Umweltschutz GmbH

Am Grauen Stein

D-51105 Köln

Germany

	Cert. No.
	BM 9410802 01

Director Engineering and Product Development

Horst Großmann

Elu International, Richard-Klinger-Straße 40,

D-65510, Idstein, Saksa

Turvallisuusohjeet

Lue käyttöohje huolellisesti ennen koneen käyttöönottoa.

Säilytä käyttöohje kaikkien koneen käyttäjien ulottuvilla.

Näiden ohjeiden lisäksi tulee aina seurata työsuojeluviranomaisten ohjeita.

VAROITUS!

Sähköiskujen, loukkaantumisten ja palovaaran ehkäisemiseksi on noudatettava seuraavia perusturvallisuustoimenpiteitä.

1 Käytä kuulosuojaimia

Eri materiaaleja työstettäessä melutaso saattaa vaihdella ja kohota ajoittain yli 85 dB(A) rajan. Suojaa itsesi ja käytä aina kuulosuojaimia.

2 Pidä työskentelyalue järjestyksessä

Epäjärjestys tuo mukanaan onnettomuusvaaran.

3 Ajattele työskentelyalueen vaikutusta työhösi

Älä vie sähkötyökalua ulos sateeseen. Älä käytä sitä kosteissa tai märissä tiloissa. Järjestä työalueelle hyvä valaistus. Älä käytä sähkötyökaluja palavien nesteiden tai kaasujen läheisyydessä.

4 Suojaudu sähköiskuilta

Vältä kosketusta sähköä johtaviin esineisiin, kuten putkiin, pattereihin, liesiin tai jääkaappeihin.

5 Varjeltava lapsilta

Älä päästä lapsia työkalun tai jatkojohdon läheisyyteen.

Alle 16-vuotiaat tarvitsevat valvontaa.

6 Säilytä työkalua oikein

Kun et käytä työkalua, säilytä sitä kuivassa paikassa. Huolehdi siitä, että säilytyspaikka on lukittu ja niin korkealla, etteivät lapset ylety sinne.

7 Älä ylikuormita sähkötyökalua

Liiallisen leikkausvoiman käyttö tai liian suuri työkalupaleen syöttönopeus voi ylikuormittaa koneen. Kone toimii paremmin ja turvallisemmin sille suunnitellulla suoritusalueella.

8 Valitse oikea sähkötyökalu

Ohjekirjassa on selvitetty laitteen oikea käyttötarkoitus. Ota epävarmoissa tapauksissa yhteys Elun edustajaan. Laitteen tai siihen liitetyn lisälaitteen käyttö ohjekirjan suositusten vastaisesti voi aiheuttaa henkilövahinkoja. Esim. älä sahaa käsipyörösaahalla oksia tai polttopuita.

9 Pukeudu asianmukaisesti

Älä käytä liian välijä vaatteita tai koruja. Ne voivat tarttua liikkuviin osiin. Käytä ulkona työskennellessäsi kumihansikkaita ja liukumattomia kenkiä. Jos sinulla on pitkät hiukset, käytä hiusverkkoa.

10 Käytä suojalaseja

Käytä suojalaseja, etteivät lastut työstettäessä pääse vahingoittamaan silmiä. Mikäli työstettäessä syntyy paljon pölyä, käytä kasvosuojaa.

11 Huolehdi sähköjohdon kunnosta

Älä koskaan kannaa konetta liitäntäjohtosta äläkä irrota pistoketta seinästä vetämällä johdosta. Suojaa liitäntäjohto kuumuudelta, öljyiltä ja teräviltä reunoilta.

12 Kiinnitä työkalupale oikein

Tarkista aina, että työkalupale on kiinnitetty kunnolla.

13 Älä kurottele

Seiso aina tukevasti ja tasapainossa.

14 Hoida työkalua huolella

Pidä työkalu puhtaana ja terät terävinä. Noudata työkalun huolto-ohjeita sekä terän/työkalun vaihto-ohjeita.

Tarkista liitäntäjohdon kunto säännöllisesti ja anna alan ammattilaisen vaihtaa se tarvittaessa uuteen. Tarkista myös jatkojohto säännöllisesti ja uusi se tarvittaessa. Pidä työkalun kädensijat kuivina ja puhtaina öljystä ja rasvasta.

15 Ota pistoke pois pistorasiasta

Irrota pistoke aina pistorasiasta, kun kone ei ole käytössä, kun huollat sitä tai kun vaihdat koneeseen esim. sahan-, poran- tai jyrinterää.

16 Poista avaimet

Poista säätöavaimet ja asennustyökalut koneesta ennen kuin käynnistät sen.

17 Vältä tahatonta käynnistämistä

Älä kannaa konetta sormet virtakytkimellä koneen ollessa kytkettynä sähköverkkoon. Tarkista, että virtakytkin on pois päältä kun laitat pistokkeen pistorasiaan.

18 Jatkojohdot ulkokäytössä

Ulkona työskenneltäessä tulee aina käyttää ulkokäyttöön valmistettuja ja siten merkittyjä jatkojohtoja.

19 Ole tarkkaavainen

Keskity työhösi. Käytä tervettä järkeä. Älä käytä sähkötyökalua, kun olet väsynyt.

20 Tarkista, että sähkötyökalu on kunnossa ennen kuin laitat johdon pistorasiaan

Ennen kuin otat koneen käyttöön, tarkista turvalaitteet ja kaikki koneen osat. Näin varmistat, että kone toimii sille asetettujen vaatimusten mukaisesti. Tarkista, että liikkuvat osat toimivat moitteettomasti ja että kaikki osat ovat kunnossa ja oikein asennetut. Tarkista myös, että kaikki muut käyttöön mahdollisesti vaikuttavat tekijät ovat kunnossa. Vika suojausjärjestelmässä tai viallinen osa tulee korjata tai vaihtaa valtuutetussa ammattiliikkeessä, mikäli käyttöohjeissa ei toisin mainita. Viallinen virtakytkin tulee vaihtaa alan ammattiliikkeessä. Älä käytä sähkötyökalua, mikäli virtakytkin ei toimi kunnolla.

21 Turvallisuudeksi

Käytä vain käyttöohjeessa ja tuotekuvastossa suositeltuja lisävarusteita ja -laitteita. Jonkin muun laitteen käyttö voi aiheuttaa onnettomuuden.

22 Korjauta koneesi Elun valtuuttamalla huoltokorjaamolla

Tämä sähkötyökalu on asiaankuuluvien turvallisuusmääräysten mukainen. Turvallisuussyistä vain valtuutetut ammattilaiset saavat huoltaa sähkölaitteita.

Erityisiä turvallisuusohjeita jiirisahojen käyttöä varten

- Varmista että terä pyörii oikeaan suuntaan. Pidä terä terävänä. Älä käytä suositeltua suurempia tai pienempiä teriä. Katso oikea terän tyyppi teknisistä tiedoista.
- Varmista että kaikki lukitusnupit ja puristinkahvat ovat tiukasti kiinni, ennen kuin aloitat sahausken.
- Tarkista säännöllisesti, että moottorin ilma-aukot ovat puhtaat ja puruttomat.
- Tee laite jännitteettömäksi ennen huoltotoita tai terän vaihtoa.
- Tutustu käyttöohjeeseen ennen lisätarvikkeiden tai aputyökalujen käyttöä. Lisätarvikkeen virheellinen käyttö voi aiheuttaa vahinkoa.
- Anna moottorin saavuttaa täydet kierrokset ennen sahausta.
- Nosta terä työstettävän kappaleen urasta ennen kuin vapautat virtakytkimen.
- Älä hitsaa sahaan kiinni mitään, mikä estää moottorituuletinta toimimasta.
- Älä työnnä kumpaakaan kättä terän lähelle, kun saha on liitettynä sähköverkkoon.
- Älä yritä sahata liian pieniä kappaleita.
- Älä koskaan yritä pysäyttää liikkuvaa terää asettamalla työkalun tms. terää vasten; seurauksena saattaa olla vakava onnettomuus.
- Älä käytä vioittunutta tai rikkiinistä sahanterää.
- Älä käytä hiomalaikkoja sahaassa.
- Älä sahaa rautapitoisia tai raudattomia metalleja tai tiiltä.

Muut mahdolliset vaarat

Seuraavat vaarat ovat mahdollisia, kun käytät jiirisahaa:

Turvallisuusohjeiden noudattamisesta ja suojusten käytöstä huolimatta tiettyjä vaaroja ei voi välttää. Näitä ovat:

- Kuulon heikkeneminen.
- Onnettomuusvaara, jonka sahanterän suojaamattomat osat aiheuttavat.
- Tapaturmavaara, kun terää vaihdetaan.
- Sormien jääminen puristuksiin, kun suojuksia avataan.
- Terveysriskit, jotka aiheutuvat puun sahausesta aiheutuvan pölyn hengittämisestä, erityisesti sahattaessa tammea, pyökkiä ja MDF-levyä.

Pakkauksen sisältö

Pakkaus sisältää:

- 1 osittain koottu kone
- 1 4 mm kuusioavain
- 1 6 mm kuusioavain
- 1 216 mm kovametallinen sahanterä
- 2 pulttia
- 1 vasteosa (ja kaksi ruuvia)
- 1 pölynpoistosarja:
 - 2 pölynpoistoliihtintä (ja kaksi ruuvia)
 - 3 joustavaa muovilettoa
 - 1 kolmitiepölynpoistoliitin
- 1 Käyttöohje
- 1 Hajoituskuva

- Tarkista etteivät kone, sen osat tai lisävarusteet ole vioittuneet kuljetuksen aikana.
- Lue tämä käyttöohje huolellisesti ennen koneen käyttöönottoa.
- Poista saha pakkauksesta varovasti.

Kuvaus (kuva A1 & A2)

Elu katkaisu- ja jiirisaha on suunniteltu ammattikäyttöön.

Tämä tarkkuussaha voidaan säätää helposti ja nopeasti katkaisu-, vino-, jiiri- tai yhdistelmäsaahausta varten. Mikäli työstettävä kappale asetetaan puunpalasen päälle, sahauskoko kasvaa 300 mm:llä.

A1

- 1 Virrankatkaisija
- 2 sahauspään lukituksen vapautin
- 3 kantokahva
- 4 kiinteä yläsuojus
- 5 ulompi laippa
- 6 teräpultti
- 7 alempi teräsuojus
- 8 vasteosa
- 9 kiinteä pöytä
- 10 teräura
- 11 rajoitinvipu
- 12 jiiripuristimen nappi
- 13 pyörivä pöytä/jiirivarsi
- 14 jiiristeikko
- 15 vaste
- 16 ylempi pölynpoistosuutin

A2

- 17 poikittaislukko
- 18 sahauspään lukituskoukku
- 19 vinosahauspuristimen kahva
- 20 vinosahausteikko
- 21 sahauspenkin asennusreiät
- 22 alaslukituspainike
- 23 poikittaistangot
- 24 sahauspää

Lisävarusteet

A3

- 25 pöydän päätylevy
- 26 tukiohjainkiskot
- 27 materiaalin tukilevy
- 28 materiaalin puristin
- 29 kääntöpöytä
- 30 säädettävä jalusta 760 mm (suurin korkeus)
- 31 jalusta

A4

32 pituusrajotin lyhyitä työkappaleita varten (käytetään ohjauskiskoja [26] kanssa)

A5

31 jalusta
33 pyöröpöytä

Sähköturvallisuus

Sähkömoottori on suunniteltu käytettäväksi vain yhdellä jännitteellä. Tarkista aina, että virtalähde vastaa arvokilvessä ilmoitettua jännitettä.

Kaapelin tai pistotulpan vaihto

Kun vaihdat kaapelin tai pistotulpan, hävitä se turvallisesti. Pistoke, jossa on paljaita johtimia, on vaarallinen kiinnitettynä jännitteeseen pistorasiaan.

Jatkojohdon käyttö

Jos jatkojohtoa tarvitaan, käytä tämän laitteen vaatimuksiin sopivaa (katso arvokilven tiedot) suojaamaadoitettua kaapelia. Minimijohdinkoko on 1,5 mm². Jos käytät kaapelikelaa, kerä kaapeli aina täysin auki.

Asennus



Irrota aina pistotulppa pistorasiasta ennen koneen kokoamista.

Moottori ja suojukset on yhdistetty valmiiksi alustaan.



Pölyn poisto (kuva B)

Ylemmän kiinteän teräsuojuksen suutin (16) on asennettu valmiiksi tehtaalla.

- Asenna keskimäinen pölynpoistosuutin (34) kuvan mukaisesti.
- Varmista alimman pölynpoistosuuttimen (35) kiinnitys ruuveilla (36).
- Sovita letkut (37) suuttimiin; pidempi letku suuttimeen (16).
- Yhdistä letkut kolmitieliittimeen (38).
- Käytä aina kun voit purunpoistoimuria, joka on puun sahaamiseen liittyvien lastunpoiston direktiivien mukainen.

Vasteen asentaminen (kuva A2 & C)



Käytä aina jiiriosaa kaikissa sahauskissa!

- Työnnä sahauspää (24) alas, jotta voit vetää alaslukituspainikkeen (22) ulos. Nosta sahauspää (kuva A2).
- Aseta ruuvit (40) ja aluslaatat (41) reikiin (39) kuvan mukaisesti (kuva C).

Johtopuristin (kuva D)

- Työnnä johto (42) johtopuristimeen (43). Sahauspään on voitava liikkua esteettömästi, joten jätä johdolle tarpeeksi liikkumavaraa.

Sahan kiinnittäminen (kuva E)

Saha voidaan asentaa tasaiselle ja vakaalle alustalle.

Suosittelava työskentelykorkeus on 700 - 750 mm.

- Työnnä molemmat pultit (45) reikiin (21).
- Asenna saha aina tukevasti paikalleen, jottei se liiku.

Sahanterän asentaminen (kuva A1, F1 & F2)



Uuden terän hampaat ovat erittäin terävät - varo ettet loukkaa itseäsi.

- Paina karalukkoa (44) ja pyöritä terää käsin, kunnes lukko lukittuu. Pidä lukko sisäänpainettuna, jotta estät terää kääntymästä (kuva F1).

- Löysää teräpulttia (6) kääntämällä sitä myötäpäivään 6 mm kuusioavaimella. Irrota teräpultti (6), aluslaatta ja ulompi laippa (5) (kuva A1).
- Paina yhdistettyä alinta suojusta ja sahauspään lukituksen vapautinta (2), jotta voit nostaa alinta teräsuojusta (7) ja irrottaa sahanterän (45) (kuva F2).
- Asenna uusi sahanterä (45) sisemmän laipan (47) ulokkeeseen (46) ja varmista, että sahanterän alareunan hampaat osoittavat vastetta kohti (käyttäjistä poispäin) (kuva F2).
- Vaihda ulompi laippa (5) ja varmista, että kohdennuskorvakkeet (48) lukittuvat oikein, yksi moottorin kummallekin puolelle.
- Kiristä teräpultti (6) kääntämällä sitä vastapäivään samalla, kun pidät karalukkoa (44) lukittuna toisella kädellä (kuva F1).



Älä koskaan paina karanlukitusnuppia sahanterän pyöriessä.

Säädöt



Irrota aina pistotulppa pistorasiasta ennen sahan säätämistä.

Jiirisaha on tarkoin säädetty tehtaalla. Mikäli säätöjä tarvitaan kuljetuksen, käytön tai jonkin muun syyn takia, toimi alla mainittujen ohjeiden mukaisesti. Kun säädöt on tehty, niiden pitäisi pysyä muuttumattomina.

Poikittaistankojen säätäminen sahausvyöyden pitämiseksi vakiona (kuva A2, F1, G1 & G2)

Terän on pyörittävä vakiosahaussyvydessä koko pöydän pituudelta eikä se saa koskettaa kiinteään pöytään uran takana tai pyörivän varren etupuolella. Tämän vuoksi poikittaistankojen on oltava täysin samansuuntaisesti pöydän kanssa, kun sahauspää on painettu kokonaan alas.

- Paina yhdistettyä alinta suojusta ja sahauspään lukituksen vapautinta (2) (kuva F1).
- Paina sahauspää kokonaan taka-asentoonsa ja mittaa korkeus pyöröpöydästä (13) ulomman laipan (5) pohjaan (kuva G1).
- Paina sahauspään poikittaistankon (17) lukituksen vapautinta (kuva A2).
- Pidä sahauspää kokonaan alaspainettuna ja vedä sahauspää niin pitkälle ulos kuin se tulee.
- Mittaa korkeus kuvan G1 mukaisesti uudelleen. Molempien arvojen on oltava sama.
- Tee säädöt seuraavasti:
- Löysää ylemmän pölynpoistosuuttimen (16) alla olevan kannattimen (50) lukkomutteri (49) ja säädä ruuvia (51) vähän kerrallaan tarpeen mukaan (kuva G2).
- Kiristä lukkomutteri (49).



Tarkista aina ettei terä kosketa pöytään uran takana tai pyörivän varren etupuolella asennoissa 90° pystysuoraan ja 45° vinoon. Älä kytke sahaa päälle ennen kuin olet tarkistanut asian!

Terän tarkistaminen ja säätäminen vasteeseen nähden (kuva A2, H1 - H4)

- Löysää jiiripuristinnuppia (12) kääntämällä sitä vastapäivään (kuva H1).
- Vedä sahauspää alas ja lukitse se paikalleen alaslukituspainikkeeseen (22) avulla (kuva A2).
- Nosta pysäytinvipua (11) ja käännä sahauspää, kunnes pysäytin pysäyttää sen kohdassa jiiri 0°. Älä kiristä puristinnuppia (12) (kuva H1).
- Tarkista että molemmat asteikon (14) 0°-merkinnät (52) ovat näkyvissä (kuva H2).
- Aseta suorakulmain (53) vasteen (15) vasenta puolta ja terää (45) vasten (kuva H3).



Älä kosketa sahanterän hampaiden kärkiä suorakulmaimella.

- Jos sahanterä ei ole täsmälleen 90° kulmassa vasteeseen nähden:

- Löysää molempia ruuveja (53) ja siirrä asteikkoa/sahauspäätä vasemmalle tai oikealle, kunnes terä on 90° kulmassa vasteeseen nähden suorakulmaimella mitattuna (kuva H4).
- Lukitse jiiripuristinnuppi (12) (kuva H1).
- Kiristä molemmat ruuvit (53) (kuva H4).



Varmista että jiiristeikon takareuna koskettaa koko ajan molempiin kohdennuskorvakkeisiin (54).

Terän tarkistaminen ja säätäminen pöytään nähden (kuva A2, J1 - J3)

- Varmista että sahauspää on lukittu jiiriasentoon 0°.
- Vapauta vinosahauspuristimen kahva (19) työntämällä se alas (kuva A2).
- Paina sahauspäää oikealle varmistaaksesi, että se on täysin pystysuorassa, ja kiristä vinosahauspuristimen kahva (19).
- Aseta suorakulmain (53) pöydälle terää (45) vasten (kuva J1).



Älä kosketa sahanterän hampaiden kärkiä suorakulmaimella.

- Tee säädöt seuraavasti:
- Löysää vinosahauspuristimen kahva (19) (kuva A2).
- Säädä ruuvia (55) kuusioavaimella tarpeen mukaan (kuva J2).
- Tarkista että vinosahauksen osoitin (56) osoittaa 0° vinosahausteikolla (20) (kuva J3).
- Ellei näin ole, löysää molempia ruuveja (57), siirrä asteikkoa (20) tarpeen mukaan ja kiristä molemmat ruuvit.

Vinosahauskulman tarkistaminen ja säätäminen (kuva J3, K1 & K2)

Sahassa on vinosahauksen säätökahva, jossa on pyälletty pää (58).

Sillä voit asettaa tarvittaessa kaksi kiinteää asentoa 45° tai 48° (kuva K1).

- Ulospäin = 48°
- Sisäänpäin = 45°
- Työnnä 45°/48°-säätökahva (58) sisään.
- Työnnä vinosahauspuristimen kahva (19) alas.
- Siirrä sahauspäää vasemmalle suurimpaan vinosahausasentoon.
- Tarkista astelevyn avulla, että kulma on täsmälleen 45° (kuva K2).
- Mikäli kulmaa on säädettävä, käännä vinosahauksen säätöruuvia (59) tarpeen mukaan (kuva J3).



Kun teet tämän säädön, kannattele samalla sahauspäää käsin, jolloin säätöruuvien kääntäminen helpottuu.

Käyttöohjeet



- Noudata aina turvallisuusohjeita ja voimassa olevia sääntöjä.
- Älä käytä liikaa voimaa koneen käytössä, älä taipua sahanterää. Vältä ylikuormitusta.

Ennen käyttämistä:

- Asenna suositusten mukainen sahanterä. Älä käytä kuluneita sahanteriä. Sahan suurin pyörimisnopeus ei saa ylittää sahanterän suurinta pyörimisnopeutta.
- Anna terän leikata vapaasti. Älä sahaa väkipakolla.
- Anna moottorin saavuttaa täydet kierrokset ennen sahaamista.
- Varmista että kaikki lukitusruuvit ja kahvat ovat tiukasti kiinni.

Virran kytkeminen päälle/pois päältä (kuva A) (kuva L1 & L2)

PS274E - Elektronisen nopeudensäädön valinnan asetus

Tässä mallissa on erikoistoimintoja, kuten suurempi moottoriteho, automaattinen jarrutus ja nopeuden säätö. Nopeutta voidaan säätää portaattomasti väliltä 2.500 - 5.000 min⁻¹ nopeudensäätökiekon (60) avulla, jolloin sahaustulos säilyy hyvänä sahattaessa puuta, muovia ja alumiinia materiaalin laadusta riippumatta.

- Käännä elektroninen nopeudensäädön valitsin haluamallesi arvolle. Oikean säädön opettaa kuitenkin vasta kokemus.

- 1 = 2.500 min⁻¹
- 2 = 3.100 min⁻¹
- 3 = 3.800 min⁻¹
- 4 = 4.400 min⁻¹
- 5 = 5.000 min⁻¹

PS274/PS274E

- Kytke saha päälle painamalla liipasinta (1) samalla, kun puristat yhdistettyä alinta suojusta ja sahauspään lukituksen vapautinta (2) kuvan L2 mukaisesti.
- Kytke saha pois päältä vapauttamalla liipasin.
- Sahaa ei voi kytkeä toimimaan jatkuvasti.

Sahausjäljen laatu

Sahausjäljen tasaisuus riippuu monista tekijöistä, esim. sahattavasta materiaalista. Kun tarvitaan hyvin tasaista jälkeä listoja ja muita tarkkuustöitä varten, terävä sahanterä (60-hampainen karbiditerä) ja hitaampi, tasainen sahaus antaa paremman tuloksen.



Varmista ettei sahattava materiaali siirry paikaltaan sahattaessa. Kiinnitä työstökappale kunnolla. Anna sahanterän pyörimisliikkeen pysähtyä aina ennen kuin nostat sahauspäättä. Jos puunkappaleen takaosa sahattaessa säröytyy, liimaa pala peiteteippiä puuhun leikkauskohtaan. Sahaa teipin läpi ja poista teippi varovasti kun sahaus on tehty.

Jiirikulman asettaminen (kuva A1)

Jiirivarsi voidaan asettaa 0°, 15°, 22,5°, 30°, 31,6° ja 45° kulmaan vasemmalle ja oikealle valmiiden valmiiden säätöjen mukaan.

Lisäksi jiirikulmaksi voidaan asettaa 48°.

- Löysää jiiripuristimen nuppia (12) ja nosta pysäytinvipua (11) vapauttaaksesi jiirivarren.
- Siirrä varsi haluttuun kulmaan ja lukitse paikalleen jiiripuristinnupin (12) avulla.
- Kohdistä jiirivarsi (13) kuvien H1 - H3 mukaisesti siirtämällä varren reuna halutun asteikkomerkin kohdalle:
 - 0°:een vasemmalle puolelle : punaiset merkinnät
 - 0°:een oikealle puolelle : mustat merkinnät



Varmista ettei tasauspätkä ole jiirisahaussessa kiillattu terän ja vasteen väliin, ts. tasauspätkäkulma on suurempi kuin 90°, jolloin terä ei nosta tasauspätkää ylös.

Vinosahaoksen asettaminen (kuva K1)

- Aseta 45°/48°-säätökahva (58) haluamaasi asentoon.
- Löysää vinosahauspuristimen kahvaa (19) ja käännä sahauspäättä vasemmalle vinoon; ks. valmiiksi merkityt asennot 0°, 15°, 30°, 33,85° ja 45°.
- Pidä sahauspäättä tukevasti paikallaan äläkä anna sen pudota.
- Samalla kun kannattelet sahauspäättä lukitse vinosahauspuristimen kahva (19) tiukkaan.

Pystysuora katkaisusahaus (kuva A2 & M)

- Löysää jiiripuristimen nuppia (12) ja nosta pysäytinvipua (11) ylöspäin (kuva A2).
- Lukitse jiirisalpa asentoon 0° ja kiristä jiiripuristimen nuppi.
- Aseta sahattava puukappale vastetta vasten.
- Tartu kantokahvasta (3) ja paina sahauspään lukituksen vapautinta (2) vapauttaaksesi sahauspään lukituksesta. Paina liipasinta (1) käynnistäaksesi moottorin. Käynnistä sahaus mieluiten vasteen läheltä (kuva M).
- Paina sahauspäättä ja anna terän sahata työkappaleen katki. Älä pakota terää, vaan anna terän sahata vapaasti.
- Kun sahauspää on kokonaan alaspainettuna, vedä sitä hitaasti uran poikki viimeistelläksesi sahausksen.

- Kun sahaus on viimeistelty, vapauta liipasin ja lukituksen vapautin (2), ja siirrä sahauspää takaisin lepoasentoon.
- Tietyt tyyppisiä muoviprofiileja sahattaessa on suositeltavaa, että teet em. toimenpiteet päinvastaisessa järjestyksessä.
- Alempi teräsuojus on suunniteltu sulkeutumaan nopeasti, kun vapautin (2) vapautetaan. Jos teräsuojus ei sulkeudu sekunnin kuluessa, vie saha valtuutettuun Elu-huoltoilikkeeseen.

Pystysuora jiirikatkaisu (kuva A2 & N)

- Löysää jiiripuristimen nuppia (12) ja nosta pysäytinvipua (11) ylöspäin (kuva A2).
- Siirrä sahauspäättä vasemmalle tai oikealle haluamaasi kulmaan, ks. valmiiksi merkityt asennot 15°, 22,5°, 30° ja 45° (kuva N).
- Mikäli haluat jonkin kulman näiden väliä tai 48°:een kulman, pidä sahauspäättä tukevasti paikallaan ja lukitse se kiristämällä jiiripuristimen nuppia.
- Varmista aina ennen sahausta, että jiiripuristimen nuppi on kunnolla lukittuna.
- Jatka kuten kohdassa "Kohtisuora sahaus".



Kun sahataan laudan päätä ja siitä jää vain pieni jäännöspala, aseta lauta sahauspöydälle siten, että irrotettava kappale (jäännöspala) jää sille puolen terää, missä jiirikulma suhteessa takavasteeseen on suurempi: kun jiiri on vasempaan, jäännöspala jää oikealle; jos taas jiiri on oikeaan, jää jäännöspala vasemmalle.

Vino katkaisusahaus (kuva A2, K1 & O)

Vinosahauskulmaksi voidaan asettaa jokin kulma väliä 0° ja 48° vasemmalle. Vinokulmat 45°:seen asti voidaan sahata jiirivarsi asetettuna nollan ja 45° jiirin välille oikealle tai vasemmalle.

- Löysää vinosahauspuristimen kahvaa (19) ja aseta vinokulma haluamaaksesi (kuva A2).
- Käytä tarvittaessa 45°/48° -säätökahvaa (58) (kuva K1).
- Kiristä vinosahauspuristimen kahva (19) kunnolla (kuva A2).
- Jatka kuten kohdassa "Kohtisuora sahaus".

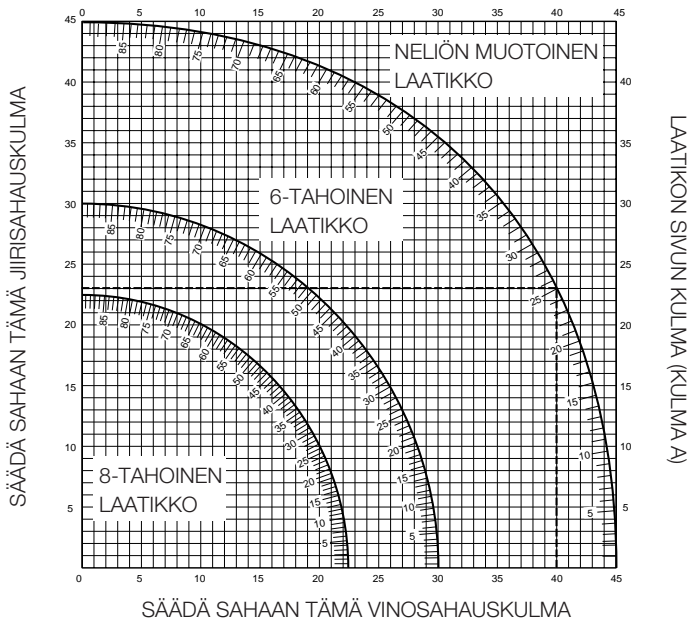
Yhdistetty vino- ja jiirisahaus (kuva P1 & P2)

Toimi seuraavasti, kun sahaat samanaikaisesti sekä vino- että jiirikulmia: Tämän tyyppistä sahausta tarvitaan valmistettaessa kehyksiä tai laatikoita, joissa on kaltevat sivut kuten kuvassa P1.



Mikäli sahauskulma vaihtelee joka sahausessa, varmista että vinosahauspuristimen kahva ja jiiripuristimen nuppi on kiristetty kunnolla. Ne on kiristettävä aina sen jälkeen, kun vino- tai jiirisahauskulmaa on muutettu.

- Alla oleva kaavio auttaa sinua valitsemaan oikeat vino- ja jiiriasetukset tavallisimpia yhdistelmäsahausta varten. Valitse haluamasi kulma "A" (kuva P2) työpiirustuksestasi ja katso kulmaa vastaava kaari kaaviosta. Seuraa kaaviota suoraan alaspäin, niin löydät oikean vinosahauskulman ja suoraan poikittain, niin löydät oikean jiirikulman.
- Aseta sahasi kulmien mukaisesti ja tee ensin pari koesahausta.
- Harjoittele sahattujen kappaleiden yhdistämistä toisiinsa.
- Esimerkki: Nelikylkisen laatikon valmistaminen, jossa on 30° ulkokulmat (kulma "A", kuva P2), käytä ylemmää oikeanpuolista kaarta. Etsi 30 kaaren asteikolta.
- Seuraa vaakasuoraan leikkaavaa viivaa kummallekin puolelle, niin löydät jiirikulman (23°).
- Seuraa vastaavasti pystysuoraan leikkaavaa viivaa ylös- tai alaspäin, niin löydät vinosahauskulman (40°).
- Kokeile aina ensin sahauskulmia jättepuuhun, jotta näet onko asetus oikea.



Älä koskaan ylitä yhdistelmäjiirirajaa 45°, vinokulma 45° ja jiiri vasemmalle tai oikealle.

Työkappaleen puristaminen (kuva A3)

Ei-rautametalleja sahattaessa tulee aina käyttää työkappaleen puristinta.

- Useimmiten terän liike riittää pitämään sahattavan materiaalin vakaasti vastetta vasten.
- Mikäli materiaalilla kuitenkin on taipumus nousta tai liukua eteenpäin vasteesta, käytä lisävarusteena saatavaa materiaalipuristinta (28).

Lyhyiden työstökappaleiden sahaaminen (kuva A4)

Pituusrajoitinta on hyvä käyttää silloin, kun sahaat lyhyitä työkappaleita (32) joko sarjana tai eripituisiksi yksittäiskappaleiksi. Pituusrajoitinta voidaan käyttää vain lisävarusteena saatavan ohjauskiskoparin (26) kanssa.

Pitkien työstökappaleiden sahaaminen (kuva A3)



Kannattele aina pitkiä työstökappaleita.

Kuvassa A3 esitetään paras menettelytapa pitkien työstökappaleiden sahaukseen, kun sahaa käytetään vapaasti seisovana (kaikki osat on saatavina lisävarusteina). Nämä osat (jalustaa ja materiaalipuristinta lukuunottamatta) tarvitaan sekä sisä- että ulkosyöttöpuolelta:

- Jalusta (31) (mukana toimitetaan asennusohjeet).
- Ohjauskiskot (50 cm tai 1 m) (26).
- Kannattimet (30) ohjauskiskojen tukemiseen. Älä käytä kannattimia koneen tukemiseen! Kannattimien korkeus on säädettävissä.
- Materiaalitulokilevyt (27).
- Pöydän päätylevy (25) kiskojen tukemiseen (myös työskentelyyn työpenkin avulla).
- Materiaalipuristin (28).
- Kääntörajoitin (29).

- Aseta saha jalustalle ja sovita ohjauskiskot paikoilleen.
- Ruuvaa materiaalitulokilevyt (27) tiukasti kiinni ohjauskiskoihin (26). Materiaalipuristin (28) toimii nyt pituusrajoittimena.
- Asenna pöydän päätylevy (25).
- Asenna kääntörajoitin (29) takakiskoon.
- Käytä kääntörajoitinta (29) keskipitkiä ja pitkiä työkappaleita varten. Kääntörajoitin voidaan asettaa sivuttain tai kääntää pois tieltä, kun se ei ole käytössä.

Pyöröpöydän käyttäminen (kuva A3 & A5)

Pyöröpöytä (33) helpottaa suurten ja pitkien puokappaleiden käsittelyä (kuva A5). Se voidaan asentaa joko koneen vasemmalle tai oikealle puolelle. Pyöröpöytä edellyttää lisävarusteena saatavan jalustan käyttöä (kuva A3).



Kokoa pyöröpöytä jalustan mukana toimitettavien ohjeiden mukaisesti.

- Vaihda jalustan mukana toimitettavat lyhyet tukitangot epäsäännöllisiin kiskoihin pöydästä sille puolelle, millä pöytä käytetään.
- Noudata kaikkia pyöröpöydän mukana toimitettavia ohjeita.

Suosittelava olevat sahanterät

Kovametalliterä (TCT)	Käyttötarkoitus	Halkaisija	Hammastus
Negatiivinen leikkuukulma	Puu, levyt paksut muoviprofiilit	216	24
	Korkealaatuiset paneelit (hienosahauskulma), ohuet muoviprofiilit	216	48
Negatiivinen leikkuukulma litteäkärkiset hampaat	Ohuet muoviprofiilit (esim. sälekaihtimet, sähköputket)	216	60

Ei-rautametallien sahaaminen

Kun sahataan ei-rautametalleja, konetta tulee käyttää ainoastaan viistesahaustoiminnolla. Suosittelemme, että vinoleikkaus- ja yhdistettyjä viistesahaustoimintoja ei käytettäisi ei-rautametalleihin. Konetta ei myöskään tule käyttää rautametallien sahaamiseen.

- Ei-rautametalleja sahattaessa tulee aina käyttää työkappaleen puristinta. Varmista, että työstettävä kappale on tiukasti paikalleen kiinnitetty.
- Käytä vain sellaisia sahanterä, jotka sopivat ei-rautametallien sahaamiseen.
- Voiteluaineita käytettäessä vain vaha tai erotussuihke ovat suositeltavia. Älä käytä emulsioita tai sen tapaisia nesteitä.
- Liitä FI- tai DI-katkaisija koneen ja pääjohdon välille välttääksesi pienten metallilastujen aiheuttamia riskejä.

FI-katkaisijan tulee täyttää seuraavat vaatimukset:

nimellisjännite	230 V
nimellisvirta	16 A
reaktioaika	< 15 ms
sulamisvirta	30 mA

DI-katkaisijan tulee täyttää seuraavat vaatimukset:

DIN VDE 0661	
nimellisjännite	230 V
nimellisvirta	16 A
sulamisvirta	30 mA
kaikkinapainen suljin	L+N+PE
PE-seuranta	
pienjännitepäästö	

Ota yhteys myyjäsi halutessasi tietoja sopivista lisätarvikkeista.

Kuljetus (kuva A1 & A2)

- Kun kuljetat sahaa, aseta vino- ja jiirisahakulmat asentoon 0°.
- Paina yhdistettyä alinta suojusta ja sahauspään lukituksen vapautinta (2) (kuva A1).
- Paina sahauspäättä alas ja paina alaslukituspainiketta (22) (kuva A2).

- Vie sahanteri lepoasentoon ja paina poikittaislukkoa (17).
- Käytä aina kantokahvaa (3) sahan kuljettamiseen.

Huolto-ohjeita

Elu-sähkötyökalusi on suunniteltu käytettäväksi pitkän aikaa mahdollisimman vähällä huollolla. Asianmukainen käyttö ja säännönmukainen puhdistus takaavat laitteen jatkuvan toiminnan.



Voitelu

Sähkötyökalusi ei tarvitse lisävoitelua.



Puhdistus

Pidä tuuletusaukot puhtaina ja puhdista runko säännöllisesti pehmeällä rievulla.



Koneen ympäristöystävällinen hävitys

Kun koneesi on käytetty loppuun, älä heitä sitä tavallisten roskien mukana pois, vaan vie se paikkakuntasi kierrätyskeskukseen tai jätä valtuutettuun Elun huoltopisteeseen, jossa se hävitetään ympäristöystävällisellä tavalla.

Huolto

Mikäli koneeseen tulee vikaa, jätä se aina Elun valtuuttamaan huoltopisteeseen korjattavaksi. (Tietoja saat uusimmasta tuoteluettelostamme/hinnastostamme tai ota yhteyttä Eluun.)

Jatkuvan tuotekehittelyn seurauksena nämä tiedot saattavat muuttua. Niistä emme ilmoita erikseen.

TAKUU

• YHDEN VUODEN TAKUU •

Jos Elu-tuotteesi menee epäkuntoon materiaali tai valmistusvikojen takia 12 kuukauden sisällä ostopäivästä, vaihdamme vioittuneet osat uusiin tai vaihdamme koko yksikön ilmaiseksi edellyttäen, että:

- Tuotetta ei ole käytetty väärin.
- Valtuuttamattomat henkilöt eivät ole yrittäneet korjata sitä.
- Päiväyksellä varustettu ostokuitti esitetään.

Lähimmän Elu-myyjäsi tai valtuutetun Elu-huoltopisteen osoitteen saat voimassaolevasta tuoteluettelosta tai ottamalla yhteyttä Eluun.
Maahantuoja Suomi: Black & Decker Oy

KAP- OCH GERINGSSÅG PS274/PS274E

Vi gratulerar!

Du har valt en Elu maskine. Mångårig erfarenhet, ihärdig produktutveckling och förnyelse gör Elu till ett av de mest pålitliga namnen för professionella användare.

Innehållsförteckning

Tekniska data	sv - 1
CE-Försäkran om överensstämmelse	sv - 1
Säkerhetsinstruktioner	sv - 2
Kontroll av förpackningens innehåll	sv - 3
Beskrivning	sv - 3
Elektrisk säkerhet	sv - 3
Bruk med förlängningssladd	sv - 3
Montering	sv - 3
Justering	sv - 4
Bruksanvisning	sv - 4
Skötsel	sv - 7
Elu service	sv - 7

Tekniska data

		PS274	PS274E
Spänning	V	230	230
Motor effektförbrukning (in)	W	1.200	1.600
Motoreffekt (ut)	W	800	1.100
Klingdiameter	mm	216	216
Håldiameter	mm	30	30
Obelastat varvtal/min		6.700	2.500-5.000
Gering (max.)	vänster och höger	48°	48°
Vinkel (max.)	vänster	48°	48°
Dubbelgering	vinklad	45°	45°
	gering	45°	45°
Kapacitet			
kapning 90°	mm	60 x 270	60 x 270
gering 45°	mm	60 x 190	60 x 190
gering 48°	mm	60 x 180	60 x 180
vinklad 45°	mm	48 x 270	48 x 270
vinklad 48°	mm	44 x 270	44 x 270
Totala dimensioner	mm	460 x 560 x 430	460 x 560 x 430
Vikt	kg	15,5	16

Säkring:

230 V	10 A
-------	------

Följande symboler har använts i handboken:



Anger risk för personskada, livsfara eller skada på verktyg vid uppmärksamhet inför de instruktioner som ges i handboken.



Anger risk för elektrisk stöt.



Vassa kanter.

CE-Försäkran om överensstämmelse



PS274/PS274E

Elu förklarar att dessa elverktyg är konstruerade i överensstämmelse med följande normer: 89/392/EEG, 89/336/EEG, 73/23/EEG, EN 50144, EN 55104, EN 55014, EN 61000-3-2 & EN 61000-3-3.

För mer information ombeds ni kontakta Elu på nedanstående adress eller se baksidan av manualen.

Ljudnivån överensstämmer med Europeiska Gemenskapens bestämmelser 86/188/EEG & 89/392/EEG, uppmätt enligt EN 50144:

		PS274	PS274E	
L_{PA}	(ljudtryck)	dB(A)*	89,7	89,7
L_{WA}	(ljudeffekt)	dB(A)	97,7	97,7

* vid användarens öra



Vidtag lämpliga åtgärder för hörselskydd om ljudnivå överskrider 85 dB(A).

Det vägda geometriska medelvärdet av accelerationsfrekvensen enligt EN 50144:

	PS274	PS274E
	< 2,5 m/s ²	< 2,5 m/s ²

TÜV Rheinland
Sicherheit und Umweltschutz GmbH
Am Grauen Stein
D-51105 Köln
Germany

Cert. No.
BM 9410802 01

Director Engineering and Product Development
Horst Großmann

Elu International, Richard-Klinger-Straße 40,
D-65510, Idstein, Tyskland

Säkerhetsinstruktioner

Innan Du börjar använda maskinen, tag några minuter i anspråk för att läsa igenom bruksanvisningen. Spara bruksanvisningen lättillgängligt, så att alla som använder maskinen har tillgång till bruksanvisningen.

Förutom nedanstående instruktioner, följ alltid Arbetarskyddsstyrelsens regler.

VARNING!

När man använder elverktyg skall dessa grundläggande säkerhetsinstruktioner alltid följas för att minska risken för elektriska stötar, personskada och brand.

1 Använd hörselskydd

Ljudnivån vid bearbetning av olika material kan variera, ibland överstiger nivån 85 dB(A). För att skydda Dig själv, använd alltid hörselskydd.

2 Håll arbetsområdet i ordning

Nedskräpade ytor och arbetsbänkar inbjuder till skador.

3 Tänk på arbetsmiljöns inverkan

Utsätt inte elverktyg för regn. Använd inte elverktyg på fuktiga eller våta platser. Ha bra belysning över arbetsytan. Använd inte elverktyg i närheten av lättantändliga vätskor eller gaser.

4 Skydda Dig mot elektriska stötar

Undvik kroppskontakt med jordade delar (t.ex. rör, radiatorer, spisar, kylskåp). Vid extrema arbetsförhållanden (t.ex. hög fuktighet, uppkomst av metalldamm osv.) kan den elektriska säkerheten ökas med koppling av en skiljetransformator eller en jordfelsbrytare.

5 Utom räckhåll för barn

Se till att verktyget och sladden förvaras utom räckhåll för barn. Personer under 16 år får inte arbeta med verktyget på egen hand.

6 Förvara verktyg säkert

När elverktyget inte används skall det förvaras på ett torrt, högt placerat ställe, inlåst, utom räckhåll för barn.

7 Överbelasta inte elverktyg

Du arbetar bättre och säkrare inom det angivna effektsområdet.

8 Använd rätt elverktyg

Tvinga inte elverktyget att göra arbeten som är avsedda för kraftigare verktyg. Använd inte elverktyg för ändamål de inte är avsedda för: använd t.ex. inte handcirkelsåg för att såga av kvistar eller vedträ.

9 Klä Dig rätt

Bär inte löst hängande kläder eller smycken. De kan fastna i rörliga delar. Gummihandskar och halkfria skor rekommenderas vid utomhusarbeten. Använd hårmät om Du har långt hår.

10 Använd skyddsglasögon

Använd skyddsglasögon för att förhindra att damm blåser in i Dina ögon vilket kan förorsaka skada. Om mycket damm uppstår använd även ansiktsmask.

11 Misshandla inte sladden

Bär aldrig verktyget i sladden och använd inte sladden för att ta ut kontakten från uttaget. Utsätt inte sladden för hetta, olja eller skarpa kanter.

12 Sätt fast arbetsstycket

Använd skruvtingar eller ett skruvstycke för att hålla fast arbetsstycket. Det är säkrare än att använda handen och Du får bägge händerna fria för arbetet.

13 Sträck Dig inte för mycket

Se till att Du alltid har säkert fotfäste och balans.

14 Sköt tillbehören med omsorg

Håll tillbehören skarpa och rena. Följ instruktionerna beträffande skötsel och byte av tillbehör. Kontrollera elverktygets sladd regelmässigt och få den reparerad hos en erkänd fackverkstad om den är skadad. Kontrollera förlängningssladdar regelmässigt och byt ut dem om de är skadade. Håll handtagen torra, rena och fria från olja och fett.

15 Ta ut kontakten från uttaget

när elverktyg inte är i bruk, innan service och vid byte av verktyg såsom sågklinga, borr och fräs.

16 Tag bort nycklar

Kontrollera att nycklar och justerverktyg har tagits bort från elverktyget innan det startas.

17 Undvik oavsiktlig inkoppling

Bär inte anslutna elverktyg med fingret på strömbrytaren. Se till att strömbrytaren är frånslagen när Du ansluter stickkontakten till uttaget.

18 Förlängningssladdar utomhus

Utomhus skall förlängningssladdar endast användas som är tillåtna för utomhusbruk och märkta för detta.

19 Var uppmärksam

Titta på det Du gör. Använd sunt förnuft. Använd inte elverktyget när Du är trött.

20 Kontrollera elverktyget för skador innan Du ansluter sladden till vägguttaget

Innan fortsatt användning av elverktyget skall eventuellt skadade skyddsanordningar och andra defekta delar kontrolleras noggrant för att fastställa om det kommer att fungera riktigt och utföra den avsedda funktionen. Kontrollera att de rörliga delarna fungerar oklanderligt och inte klämmer, att inga delar är brutna, att alla delar är riktigt monterade och att andra förhållanden som kan påverka driften stämmer. En skyddsanordning eller annan del, som är skadad, skall repareras eller bytas ut av en erkänd fackverkstad, om ej annat anges i bruksanvisningen. Felaktiga strömbrytare måste bytas hos en fackverkstad. Använd inte elverktyget om strömbrytaren inte kan kopplas till eller från.

21 För Din personliga säkerhet

Använd endast tillbehör och tillsatser som är rekommenderade i bruksanvisningen och katalogerna. Användning av annat verktyg eller tillbehör än vad som rekommenderas i bruksanvisningen eller katalogerna kan innebära risk för personskada.

22 Reparation av verktyg får endast utföras av godkänd EU serviceverkstad

Det här verktyget motsvarar gällande säkerhetsbestämmelser. För att undvika olycksfall ska reparationer och elanordningar endast utföras av behörig elektromontör.

Särskilda säkerhetsregler för geringssågar

- Kontrollera att sågklingan roterar åt rätt håll. Kontrollera att klingan är skarp. Använd varken mindre eller större sågklingor än vad som rekommenderas. Se "tekniska data" för information om sågklingans storlek.
- Kontrollera att alla reglage och spärrar är åtdragna innan Du startar sågen.
- Kontrollera med jämna mellanrum att ventilerna på sågen ej är igensatta av damm och spån.
- Drag ut stickkontakten ur väggen innan Du utför underhållsarbete eller byter sågklinga.
- Läs bruksanvisningen innan Du använder tillbehör till sågen. Fel användning kan medföra person- och materialskadorna.
- Se till att motorn når fullt varvtal innan Du börjar såga.
- Släpp upp såghuvudet från sågsnittet innan Du släpper strömbrytaren.
- Sätt inte in något föremål i fläkten för att stanna motoraxeln.
- Håll händerna borta från sågklingan när strömmen är ansluten.
- Såga inte extremt små bitar.
- Försök inte stoppa sågklingan genom att pressa något föremål mot klingan. Det kan orsaka mycket svåra personsador.
- Använd aldrig skadade sågklingor.
- Använd inga slipskivor.
- Såga aldrig ferrometaller, icke-ferrometaller eller murverk.

Övriga risker

Följande risker är förbundna till användningen av geringssågar: Även om man följer alla relevanta säkerhetsföreskrifter och tillämpar alla säkerhetsanordningar kan vissa kvarstående risker inte undvikas. Dessa är:

- Hörselskada.
- Risk för olyckor orsakade av det roterande sågbladets oskyddade delar.

- Risk för kroppsskada vid bladbyte.
- Risk att klämma fingrarna när skyddskåporna öppnas.
- Hälsorisker till följd av inandad damm som bildas vid sågning av trä, i synnerhet ek, bok och MDF.

Kontroll av förpackningens innehåll

Förpackningen innehåller:

- 1 Delvis monterad maskin
- 1 Insexnyckel 4 mm
- 1 Insexnyckel 6 mm
- 1 216 mm TCT sågklinga
- 2 Låsskruvar
- 1 Insatsanhåll (med 2 st skruvar)
- 1 Utsugadapterset:
 - 2 utsugmunstycken (med 2 st skruvar)
 - 3 flexibla plastslangar
 - 1 3-vägs adapter
- 1 Instruktionshandbok
- 1 Sprängteckning

- Kontrollera defekter på verktyg, delar och tillbehör som kan ha uppstått i samband med transport.
- Läs noga igenom handboken och förvissa Dig om att Du förstår instruktionerna innan Du börjar använda maskinen.
- Avlägsna sågen försiktigt från förpackningsmaterialet.

Beskrivning (fig. A1 & A2)

Din Elu Kap- och Geringssåg är utvecklad för professionell användning. Detta högprecisionsverktyg kan enkelt och snabbt ställas in på vertikal rak kapning, vinklad kapning, geringskapning eller dubbelgering. Om arbetsstycket sätts på en träbit ökas kapaciteten till 300 mm.

A1

- 1 Strömbrytare
- 2 Spärr för såghuvudet
- 3 Handtag
- 4 Fast övre klingskydd
- 5 Yttre fläns
- 6 Låsskruv för sågklingan
- 7 Undre klingskydd
- 8 Insatsanhåll
- 9 Fast bord
- 10 Låsskruv för sågklingan
- 11 Spärrhake för fasta stopp
- 12 Låsskruv för gering
- 13 Svängbart bord/geringsarm
- 14 Geringsskala
- 15 Anhåll
- 16 Övre utsugmunstycke

A2

- 17 Spärr för såghuvudets längdrörelse
- 18 Hake för såghuvudet
- 19 Spännhake för såghuvudets vinkel
- 20 Vinkelskala
- 21 Hål för skruvar vid fastmontering av sågen på bänk
- 22 Transportspärr
- 23 Styrstänger
- 24 Såghuvud

Extra tillbehör

A3

- 25 Ändbricka
- 26 Stödstånger
- 27 Materialstöd

- 28 Fastspänningsanordning för arbetsstycke
- 29 Svängbart materialstopp
- 30 Justerbart stativ (max höjd 760 mm)
- 31 Stödben

A4

- 32 Längdstopp för korta arbetsstycken (kan bara användas tillsammans med stödstångerna [26])

A5

- 31 Stödben
- 33 Rullbord

Elektrisk säkerhet

Den elektriska motorn är endast avsedd för en spänning. Kontrollera alltid att spänningen på nätet motsvarar den spänning som finns angiven på märkplåten.

Utbyte av kabel eller kontakt

Tänk på säkerhetsföreskrifterna när du ska byta ut sladden eller kontakten. En kontakt med frilagda kopparledare är livsfarlig om den kopplas i ett spänningsförande eluttag.

Bruk med förlängningssladd

Om du behöver använda en förlängningssladd, använd en godkänd förlängningssladd lämpad för den här maskinens strömförbrukning (se tekniska data). Minsta ledartjocklek är 1,5 mm². Om du använder en sladdvinda, vira alltid av sladden fullständigt.

Montering



Dra alltid ut kontakten innan montering.

Motorn och skydden är redan monterade på bordet.



Dammsugning (fig. B)

Det övre utsugmunstycket (16) är monterat på fabriken.

- Tryck in det mittersta utsugmunstycket (34) enligt figuren.
- Fixera det undre utsugmunstycket (35) med hjälp av skruvarna (36).
- Fäst slangarna (37) till munstyckena; den längsta slangens till munstycke (16).
- Anslut slangarna till 3-vägsadaptern (38).
- Använd om möjligt en dammsugare som fyller gällande föreskrifter gällande dammutsläpp.

Montering av insatsanhållet (fig. A2 & C)



Använd geringsanhållet vid alla sågningar!

- Tryck ned såghuvudet (24) och dra ut transportspärren (22), släpp sedan upp såghuvudet igen (fig. A2).
- Sätt in skruvarna (40) och klämbrickorna (41) i hålen (39) enligt figuren för att montera insatsanhållet (fig. C).

Sladdklämma (fig. D)

- Sätt in sladden (42) i sladdklämmen (43). Se till att tillräckligt mycket sladd är fri så att såghuvudet kan manövreras fritt.

Bänkmontage (fig. E)

Sågen kan monteras på alla plana och stabila ytor. Men det bästa är att montera sågen med en arbetshöjd på 700-750 mm.

- För in de två låsskruvarna (45) i de två hålen (21).

- Se till att sågen monterats ordentligt så att den inte kan röra sig under sågningen.

Montering av sågklinga (fig. A1, F1 & F2)



Tänderna på ett nytt blad är mycket vassa och kan vara farliga.

- Håll spindellåset (44) intryckt och snurra sågklingan med handen tills Du känner att låset tar. Fortsätt att trycka in spindellåset så att klingan inte kan snurra (fig. F1).
- Använd 6 mm insexnyckeln och lossa låsskruven för sågklingan (6) genom att vrida den medsols. Ta bort låsskruven för klingan (6), klämbrickan och den yttre flänsen (5) (fig. A1).
- Tryck in det kombinerade undre klingskyddet och spärren för såghuvudet (2) så att det undre skyddet (7) höjs och ta bort sågklingan (45) (fig. F2).
- Montera den nya sågklingan (45) på axeln (46) på den inre flänsen (47) och kontrollera samtidigt att spetsen på de undre sågtänderna pekar mot anhållet (bort från operatören) (fig. F2).
- Byt ut den yttre flänsen (5), och se till att lokaliseringsklackarna (48) sitter på plats ordentligt, en på var sida av motorn.
- Dra åt låsskruven för sågklingan (6) genom att dra den motsols samtidigt som Du trycker in spindellåset (44) med den andra handen (fig. F1).



Tryck aldrig in spindellåset medan bladet roterar.

Justering



Dra alltid ur kontakten innan justering.

Din geringssåg var korrekt justerad när den lämnade fabriken. Om justering skulle behövas efter transport eller hantering, eller av något annat skäl skall följande instruktioner följas. När dessa justeringar genomförts behöver de inte ändras igen.

Justering av styrstängerna för konstant djup (fig. A2, F1, G1 & G2)

Sågklingan skall snurra fritt utan att vidröra det fasta bordet vid spårets slut eller vid den rörliga armens front. För att uppnå denna precision i alla lägen måste styrstängerna vara parallellt inställda till bordet när såghuvudet är i sitt lägsta läge.

- Tryck in det kombinerade undre klingskyddet och spärren för såghuvudet (2) (fig. F1).
- Tryck ned såghuvudet helt i den bakre positionen och mät höjden mellan det rörliga bordet (13) och underkanten av den yttre flänsen (5) (fig. G1).
- Lossa spärren för såghuvudets längdrörelse (17) (fig. A2).
- Håll såghuvudet nedtryckt och dra det hela vägen ut.
- Mät ännu en gång höjden enligt figur G1. Båda mätresultaten ska stämma överens.
- Inställningen går till så här:
- Lossa låsmuttern (49) i fästet (50) som är placerat under det övre utsugsmunstycket (16) och justera skruven (51) efter behov, en liten bit i taget (fig. G2).
- Dra åt låsmuttern (49).



Kontrollera alltid att sågklingan inte vidrör det fasta bordet vid spårets slut eller vid den rörliga armens front. Det är viktigt att kontrollera detta både i 90° och 45° vinkel. Starta inte sågen innan detta har kontrollerats!

Kontroll och justering av sågklingan i förhållande till anhållet (fig. A2, H1 - H4)

- Lossa låsskruven för gering (12) genom att vrida den motsols (fig. H1)
- Tryck ned huvudet och lås det med transportspärren (22) (fig. A2).

- Lyft spärrhaken (11) och vrid såghuvudet till geringsposition 0°.
Dra inte åt låsskruven (12) (fig. H1).
- Kontrollera att de två 0°-markeringarna (52) på skalan (14) syns (fig. H2).
- Lägg en vinkelhake (53) mot anhållets vänstra sida (15) och mot sågklingan (45) (fig. H3).



Låt vinkelhaken inte vidröra sågtändernas spetsar.

- Om sågklingan inte är exakt 90° i förhållande till anhållet:
- Lossa de två skruvarna (53) och flytta skalan/såghuvudet till vänster eller höger tills sågklingan enligt vinkelhaken är i 90° vinkel i förhållande till anhållet (fig. H4).
- Dra åt låsskruven för gering (12) (fig. H1).
- Dra åt de två skruvarna (53) (fig. H4).



Se till att den bakre kanten på skalan vidrör de två lokaliseringsklackarna (54) hela tiden.

Kontroll och justering av sågklingan i förhållande till bordet (fig. A2, J1 - J3)

- Kontrollera att såghuvudet är fastlåst i 0° geringsposition.
- Lossa på spärrhaken för såghuvudets vinkel (19) genom att dra den nedåt (fig. A2).
- Tryck såghuvudet åt höger tills det är helt vertikalt och lås spärrhaken igen (19).
- Lägg en vinkelhake (53) mot sågbordet och längs med sågklingan (45) (fig. J1).



Låt vinkelhaken inte vidröra sågtändernas spetsar.

- Inställningen går till så här:
- Lossa spärrhaken (19) (fig. A2).
- Vrid justeringsskruven (55) med en insexnyckel, in eller ut efter behov (fig. J2).
- Kontrollera att markören (56) pekar på 0° på vinkelskalan (20) (fig. J3).
- Om inte, lossa de två skruvarna (57) flytta skalan (20) efter behov och dra åt de två skruvarna igen.

Kontroll och justering av vinkelgraden (fig. J3, K1 & K2)

Sågen har ett system för vinkelinställning (58) som gör det möjligt att fixera inställningen vid 45° eller 48° (fig. K1).

- Utåt = 48°
- Inåt = 45°
- Tryck in sprinten som reglerar 45°/48° (58).
- Tryck ned spärrhaken (19).
- Vrid såghuvudet åt vänster, så mycket det går.
- Kontrollera med en gradskiva att vinkeln är exakt 45° (fig. K2).
- Om justering är nödvändig, vrid på justeringsskruven (59) (fig. J3).



Vid justeringen kan det vara bra att hålla såghuvudet för att minska belastningen och på så sätt underlätta justeringen.

Bruksanvisning



- Följ alltid säkerhetsföreskrifterna och tillhörande bestämmelser.
- Se till att allt material som ska sågas är ordentligt fastspänt.
- Utöva endast lätt tryck mot maskinen och tryck aldrig i klingans sidriktning.
- Undvik överbelastning.

Innan Du börjar:

- Montera rätt sågklinga. Använd inga sågklingor som är för slitna. Apparatus högsta varvtal får inte överskrida sågklingans.
- Försök aldrig såga mycket små bitar.

- Låt bladet såga fritt. Tvinga inte sågen.
- Såga inte förrän motorn har uppnått full hastighet.
- Se till att alla spärrknappar och spärrhandtag är åtdragna.

Strömbrytare (fig. A) (fig. L1 & L2)

PS274E - Inställning av den elektroniska hastighetskontrollen

Denna modell har elektronik vilket ökar motorstyrkan, stannar sågklingan med en broms och ger möjlighet att variera hastigheten på klingan. Hastigheten kan varieras mellan 2.500-5.000 v/min⁻¹ med hjälp av ett elektroniskt reglage(60) för enhetlig kapning och sågning i alla slags trä, plaster och aluminium.

- Vrid den elektroniska hastighetskontrollen till önskad nivå.

Rätt inställning är dock en fråga om erfarenhet.

1 = 2.500 min⁻¹

2 = 3.100 min⁻¹

3 = 3.800 min⁻¹

4 = 4.400 min⁻¹

5 = 5.000 min⁻¹

PS274/PS274E

- Tryck in strömbrytaren (1) för att starta sågen medan Du samtidigt trycker in det kombinerade undre klingskyddet och spärren för såghuvudet (2) enligt fig. L2.
- Stanna sågen genom att släppa strömbrytaren.
- Man kan inte låsa strömbrytaren.

Sågningens kvalitet

Hur jämnt ett sågsnitt blir beror på många faktorer, t ex materialet som sågas. Vid listverk och andra precisionsändamål som kräver ett jämnt sågsnitt får du bäst resultat med en vass sågklinga (60 tänder karbidstål) och en långsam, jämn sågrörelse.



Se till att materialet inte kryper medan du sågar; kläm det ordentligt på plats. Låt alltid klingans stanna helt innan du lyfter armen. Om det ändå bryts ut små fibrer vid arbetsstyckets bakända, klistra en bit maskeringstejp på träet där sågningen ska göras. Såga igenom tejp och avlägsna den försiktigt när du är färdig.

Geringsinställning (fig. A1)

Det finns fasta geringsstopp på 0°, 15°, 22,5°, 30°, 31,6° och 45° till vänster och höger. Det är också möjligt att ställa in ett stopp på 48°.

- Lossa låsskruven för gering (12) och lyft spärrhaken (11) för att frigöra geringsarmen.
- Flytta geringsarmen till önskat läge och lås den genom att dra åt låsskruven (12).
- Justera geringsarmen (13) enligt fig. H1 - H3 genom att flytta armens kant till den önskade markeringen på skalan:
 - till vänster om 0° : röda markeringar
 - till höger om 0° : svarta markeringar



Kontrollera att inte den avkapade biten kläms mellan klingan och anhållet vid geringssågning. Avkapningsvinkeln skall vara större än 90° annars kan den avkapade biten följa med klingans rotationsriktning.

Inställning av vinkeln (fig. K1)

- Sätt sprinten som reglerar 45°/48° (58) i önskat läge.
- Lossa spärrhaken (19) och vinkla huvudet åt vänster; det finns markeringar för 0°, 15°, 30°, 33,85° och 45°.
- Håll i såghuvudet och låt det inte falla fritt.
- Håll fast såghuvudet och lås spärrhaken (19) ordentligt.

Vertikal rak kapning (fig. A2 & M)

- Lossa låsskruven för gering (12) och lyft upp spärrhaken för fasta stopp(11) (fig. A2).

- Sätt geringsarmen i 0° och lås låsskruven.
- Lägg det trä som ska kapas mot anhållet.
- Greppa handtaget (3) och pressa in spärren för såghuvudet (2) så att huvudet frigörs. Starta sedan motorn genom att trycka in strömbrytaren (1). Börja alltid sågsnittet närmast anhållet (fig. M)
- Tryck ned såghuvudet så att sågklingan kan såga igenom arbetsstycket. Låt sågklingan göra arbetet, pressa inte för hårt.
- När såghuvudet är helt nedpressat, dra då såghuvudet åt Dig för att fullfölja sågsnittet.
- När sågsnittet är utfört, för upp såghuvudet ur materialet, släpp spärren för såghuvudet (2) och strömbrytaren, och återställ såghuvudet i sin låsta "parkerings"-position.



- För vissa typer av plastprofiler, rekommenderar vi att handlingarna utförs i motsatt ordningsföljd.
- Det undre klingskyddet är konstruerat för att snabbt täcka sågklingan när spärren för såghuvudet (2) släpps. Om inte skyddet täcker klingan efter ca. 1 sekund, kontakta en auktoriserad Elu servicestation.

Vertikal geringskapning (fig. A2 & N)

- Lossa låsskruven för gering (12) och lyft upp spärrhaken för fasta stopp(11) (fig. A2).
- Flytta huvudet till vänster eller höger till önskad vinkel. Det finns förinställningar vid 15°, 22,5°, 30° och 45° (fig. N).
- Om någon annan vinkel eller 48° behövs, håll såghuvudet fast ordentligt och dra åt låsskruven för gering.
- Kontrollera alltid att låsskruven är ordentligt låst innan Du börjar såga.
- Följ samma procedur som för "vertikal rak kapning".



När du snedsågar en liten bit från trästyckets ända, placera träet så att biten som ska sågas av befinner sig på sidan med den större vinkeln mot anslaget; alltså stycket som ska sågas av till höger vid vänstergering och till vänster vid högergering.

Vinklad kapning (fig. A2, K1 & O)

Vinklarna kan ställas in från 0° till 48° till vänster. Vinklar upp till 45° kan kapas med geringsarmen mellan noll och maximalt 45° geringsposition vänster eller höger.

- Lossa spärrhaken (19) och ställ in önskad vinkel (fig. A2).
- Använd sprinten som reglerar 45°/48° (58) om det behövs (fig. K1).
- Lås spärrhaken (19) ordentligt igen (fig. A2).
- Följ samma procedur som för "vertikal rak kapning".

Sammansatt geringssnitt (fig. P1 & P2)

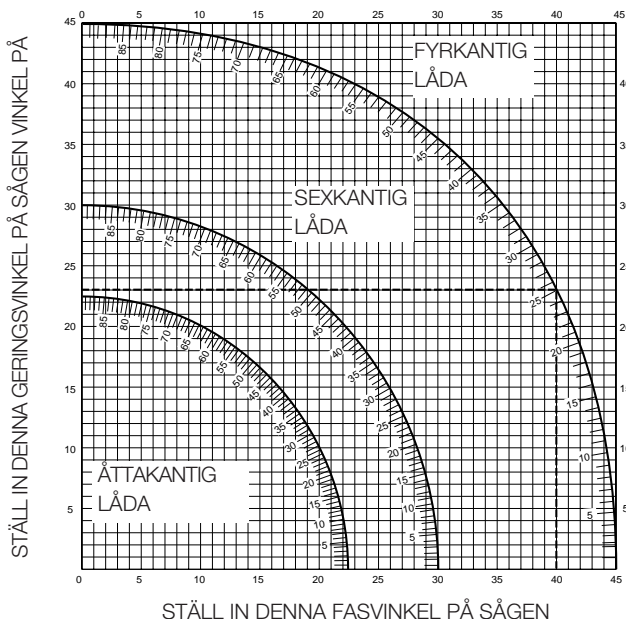
Det här är en kombination av ett geringssnitt och ett vinklat snitt. Detta är den slags sågning som man använder för att göra lister eller lådor med vinklade sidor som den som visas i fig. P1.



Om vinklarna varierar från sågning till sågning, kontrollera då att spärrhaken och låsskruvarna är ordentligt fixerade. De måste fixeras efter varje ändring av vinklar.

- Diagrammet nedan är en hjälp vid val av vinkel och geringsinställning vid dubbelgering. Tabellen läses på följande sätt: Välj en vinkel "A" (fig. P2) på arbetsstycket och leta reda på den vinkeln på cirkelbågen i diagrammet. Från denna punkt, följ tabellen nedåt för att hitta den korrekta vinkeln och följ den tvärs över för att hitta rätt geringsvinkel.
- Ställ in sågen efter de fastställda vinklarna och gör några provsnitt.
- Försök sätta ihop de kapade bitarna.
- Exempel: För att göra en firsidig låda med 30° utvändig vinkel (vinkel "A", fig. P2), använd den övre högra cirkeln och leta upp 30° på cirkelskalan.
- Följ den horisontella skärlinjen ut till sidorna för att hitta sågens geringsvinkelinställning (23°).

- Följ på samma sätt den vertikala skärinjen uppåt eller nedåt för att hitta vinkelinställningen på sågen (40°).
- Såga alltid några gånger i en provbit för att kontrollera att inställningen är rätt.



LÅDANS SIDA (VINKEL A)



Överskrid aldrig dubbelgeringsvinklarna på 45° vinkel med 45° vänster eller höger gering.

Fastmontering av arbetsstycket (fig. A3)

Använd alltid en materialklämma vid sågning av icke järnhaltiga metaller.

- I de flesta fall räcker det med sågklingans rörelse för att hålla arbetsstycket på plats mot anhället.
- Om materialet har en tendens att lyfta eller åka framåt mot anhället, kan det vara lämpligt att använda fastspänningsanordningen som finns som tillbehör.

Sågning av korta arbetsstycken (fig. A4)

Vi rekommenderar användning av längdstopp (32) både för serierbeten och för korta arbetsstycken av olika längd. Längdstoppet kan endast användas tillsammans med ett par extra stödstångar (26).

Sågning av långa arbetsstycken (fig. A3)



Använd alltid stöd till långa arbetsstycken.

Figur A3 visar den idealiska uppställningen vid sågning av långa arbetsstycken när sågen används fristående (all utrustning kan fås som tillbehör).

Denna utrustning (med undantag av stödbenen och fastspänningsanordningen för arbetsstycken) behövs både på inmatnings- och utmatningssidan:

- Stödben (31) (med monteringsinstruktioner).
- Stödstångar (500 eller 1.000 mm) (26).
- Stativ (30) för stödstångarna. Använd inte stativet till att stötta maskinen! Stativets höjd är justerbar.
- Materialstöd (27).
- Ändbricka (25) för att stötta stängerna (även vid arbete på en existerande bänk).
- Fastspänningsanordning (28).
- Svängbart materialstopp (29).

- Sätt sågen på stödbenen och montera stödstångarna.
- Skruva fast materialstöden (27) ordentligt på stödstångarna (26).
- Fastspänningsanordningen (28) fungerar nu som längdstopp.

- Sätt ändbrickorna på plats (25).
- Sätt fast det vridbara materialstoppet (29) på den bakre stödstången.
- Använd det vridbara materialstoppet (29) för att justera kapning av medellånga och långa arbetsstycken. Det kan justeras sidledes och svängas bort när det inte används.

Användning av rullbord (fig. A3 & A5)

Rullbordet (33) underlättar hanteringen av stora och långa arbetsstycken (fig. A5). Den kan kopplas både till höger och vänster sida av sågen. Rullbordet går bara att använda tillsammans med de extra stödbenen (fig. A3).



Montera rullbordet enligt bruksanvisningen som följer med stödbenen.

- Ersätt de korta standardstödstångarna på stödbenen med stödstångarna från rullbordet på den sida där bordet ska användas.
- Följ alla instruktioner som följer med rullbordet.

Rekommenderade sågklingor

Tungsten hårdmetall skodd (TCT)	Användning	Diameter	Antal tänder
Negativ tandvinkel	Trä, skivor tjocka plastprofiler	216	24
	Högkvalitativa paneler (fina snitt), tunna plastprofiler	216	48
Negativ tandvinkel rak slipad topp	Tunna plastprofiler (t.ex. rullgardinslister, kabelrör)	216	60

Sågning av icke järnhaltiga metaller

Vid sågning av icke järnhaltiga metaller skall maskinen endast användas i geringsläge. Vi rekommenderar att aldrig utföra fassågning och sammansatt gering i icke järnhaltiga metaller. Maskinen skall aldrig användas för sågning av järnhaltiga metaller.

- Använd alltid en materialklämma vid sågning av icke järnhaltiga metaller. Se till att arbetsstycket är ordentligt fastspänt.
- Använd endast sågklingor avsedda för sågning av icke järnhaltiga metaller
- Vid applicering av smörjmedel skall endast vax eller separationsspay användas, aldrig emulsioner eller liknande vätskor.
- Anslut en FI- eller DI-brytare mellan maskinen och nätet för att undvika remanensrisker orsakade av metallspån.

FI-brytaren skall uppfylla följande krav:

märkspänning	230 V
märkström	16 A
reaktionstid	< 15 ms
smältström	30 mA

DI-brytaren skall uppfylla följande krav:

DIN VDE 0661	
märkspänning	230 V
märkström	16 A
smältström	30 mA
flerpolig frånkoppling	L+N+PE
PE-övervakning	
lågspänningsutlösning	

Kontakta Din återförsäljare för vidare information om lämpliga tillbehör.

Transport (fig. A1 & A2)

- Ställ in sågen på 0° gering och 0° vinkel innan transport.
- Tryck in det kombinerade undre klingskyddet och spärren för såghuvudet (2) (fig. A1).

- Tryck ned såghuvudet och lås med transportspärren (22) (fig. A2).
- För sågklingan till viloläget och tryck på spärren för såghuvudets längdrörelse (17).
- Bär alltid sågen i handtaget (3).

Skötsel

Ditt Elu elverktyg har tillverkats för att, med så lite underhåll som möjligt, kunna användas länge. Varaktig och tillfredsställande användning erhålles endast genom noggrann skötsel och regelbunden rengöring.



Smörjning

Ditt elverktyg behöver ingen smörjning.



Rengöring

Håll ventilationsöppningen ren och rengör regelbundet elverktyget med en mjuk trasa.



Förbrukade maskiner och miljö

När Din produkt är utsliten, skydda naturen genom att inte slänga den tillsammans med vanligt avfall. Lämna den till de uppsamlingsställen som finns i Din kommun eller till en Elu serviceverkstad.

Elu service

Skulle fel uppstå på maskinen, lämna då alltid in den till en auktoriserad serviceverkstad. (Se aktuell prislista/katalog för vidare information eller kontakta Elu.)

På grund av forskning och utveckling kan ovanstående specifikationer ändras vilket inte meddelas separat.

GARANTI

• ETT ÅRS GARANTI •

Om din Elu-produkt inom 12 månader efter inköpsdatum visar defekter på grund av brister i material eller vid produktionen, garanterar vi att kostnadsfritt ersätta alla defekta delar eller, på vårt eget initiativ, att gratis ersätta produkten på villkor att:

Produkten inte har missbrukats.

Eventuella reparationer har utförts av auktoriserad verkstad/personal.

Inköpsdatum kan påvisas.

För adressen till närmaste Elu-auktoriserade serviceverkstad,

se aktuell katalog för vidare information eller kontakta Elu.

Importör i Sverige: Black & Decker AB

ΕΓΚΑΡΣΙΟ ΦΑΛΤΣΟΠΡΙΟΝΟ PS274/PS274E

Θερμά συγχαρητήρια!

Διαλέξατε ένα από τα μηχανήματα της Elu.

Η πολύχρονη εμπειρία της Elu, η συνεχής εξέλιξη των προϊόντων της και η εφαρμογή καινοτομιών την καθιστούν έναν από τους πιο αξιόπιστους συνεργάτες των επαγγελματιών.

Περιεχόμενα

Τεχνικά χαρακτηριστικά	el - 1
Δήλωση συμμόρφωσης EK	el - 1
Οδηγίες ασφαλείας	el - 2
Έλεγχος του περιεχομένου της συσκευασίας	el - 3
Περιγραφή	el - 3
Ηλεκτρική ασφάλεια	el - 3
Χρήση καλωδίου επέκτασης	el - 3
Συναρμολόγηση	el - 3
Ρύθμιση	el - 4
Οδηγίες χρήσεως	el - 5
Συντήρηση	el - 8
Εγγύηση	el - 8

Τεχνικά χαρακτηριστικά

	PS274	PS274E
Τάση	V	230
Ισχύς ηλεκτροκινητήρα (απορροφούμενη)	W	1.200
Ισχύς ηλεκτροκινητήρα (αποδιδόμενη)	W	800
Διάμετρος τροχού	mm	216
Οπή τροχού	mm	30
Μέγιστη ταχύτητα δίσκου	min ⁻¹	6.700
Γωνιακή κοπή (μέγιστες θέσεις)	αριστερά και δεξιά	48°
Λοξή κοπή (μέγιστες θέσεις)	αριστερά	48°
Συνδυασμός λοξοτομής, λοξής κοπής		45°
Σύνθετη λοξοκοπή	λοξοτομή	45°
Χωρητικότητες		
εγκάρσια τομή 90°	mm	60 x 270
Λοξοτομή 45°	mm	60 x 190
Λοξοτομή 48°	mm	60 x 180
Γωνιόμετρο (λοξή κοπή) 45°	mm	48 x 270
Γωνιόμετρο (λοξή κοπή) 48°	mm	44 x 270
Συνολικές διαστάσεις	mm	460 x 560 x 430
Βάρος	kg	15,5

Ασφάλειες:

Μηχανήματα 230 V 10 A

Στις παρούσες οδηγίες χρησιμοποιούνται τα ακόλουθα σύμβολα:



Συμβολίζει κίνδυνο τραυματισμού ή θανάτου ή βλάβης του εργαλείου σε περίπτωση που δεν τηρηθούν οι οδηγίες χρήσεως.



Συμβολίζει ηλεκτρική τάση.



Αιχμηρές πλευρές.

Δήλωση συμμόρφωσης EK



PS274/PS274E

Η Elu δηλώνει ότι αυτά τα ηλεκτρικά εργαλεία σχεδιάστηκαν σύμφωνα με τις Οδηγίες: 89/392/ΕΟΚ, 89/336/ΕΟΚ, 73/23/ΕΟΚ, EN 50144, EN 55104, EN 55014, EN 61000-3-2 & EN 61000-3-3.

Για περισσότερες πληροφορίες, παρακαλώ απευθυνθείτε στην Elu στην παρακάτω διεύθυνση ή ανατρέξτε στο πίσω μέρος του εγχειριδίου.

Ανώτατο όριο ηχητικής πίεσης σύμφωνα με τις Οδηγίες 86/188/ΕΟΚ & 89/392/ΕΟΚ, μέτρηση κατά EN 50144:

	PS274	PS274E
L _{PA} (ηχητική πίεση)	dB(A)*	89,7
L _{WA} (ακουστική δύναμη)	dB(A)	97,7

* στο αυτί του χειριστή



Λάβετε τα ενδεδειγμένα μέτρα προστασίας σε περίπτωση που η ακουστική πίεση υπερβαίνει τα 85 dB(A).

Ο σταθμισμένος τετραγωνικός μέσος όρος επιτάχυνσης κατά EN 50144:

	PS274	PS274E
	<2,5 m/s ²	<2,5 m/s ²

TÜV Rheinland
Sicherheit und Umweltschutz GmbH
Am Grauen Stein
D-51105 Köln
Germany

	Cert. No.
	BM 9410802 01

Διευθυντής Ανάπτυξης Προϊόντων
Horst Großmann

Elu International, Richard-Klinger-Straße 40,
D-65510, Idstein, Γερμανία

Οδηγίες ασφαλείας

Όταν χρησιμοποιείτε ηλεκτρικά εργαλεία πρέπει να λαμβάνεται πάντοτε υπόψη τους κανόνες ασφαλείας που ισχύουν στη χώρα σας προκειμένου να αποφευχθεί ο κίνδυνος πυρκαγιάς, ηλεκτροπληξίας και τραυματισμού. Πριν χρησιμοποιήσετε το εργαλείο διαβάστε προσεκτικά τις παρακάτω οδηγίες και φυλάξτε τες καλά.

1 Διατηρείτε καθαρό το χώρο εργασίας

Ακατάστατοι χώροι και πάγκοι εγκυμονούν κίνδυνο τραυματισμού.

2 Λάβετε υπ' όψη τις επιδράσεις του περιβάλλοντος

Μην εκθέτετε ηλεκτρικά εργαλεία σε υγρασία. Φροντίστε για τον καλό φωτισμό του χώρου εργασίας σας. Μην χρησιμοποιείτε ηλεκτρικά εργαλεία κοντά σε εύφλεκτα υγρά και αέρια.

3 Προστατευθείτε από ηλεκτροπληξία

Αποφύγετε την επαφή του σώματος με γειωμένες επιφάνειες (π.χ. σωλήνες, σώματα θερμάνσεως, ηλεκτρικές κουζίνες, ψυγεία κλπ.). Σε συνθήκες, υπερβολικής κινητοποίησης (π.χ. σε ύψηλη υγρασία, δημιουργία μεταλλικής σκόνης κλπ.) μπορεί να αυξηθεί η ηλεκτρική ασφάλεια με την παρεμβολή ενός αποσυνδεδετικού μετασχηματιστή ή ενός διακόπτη προστασίας από λάθος διερχόμενο ρεύμα (FI).

4 Κρατάτε τα παιδιά σε απόσταση

Μην αφήνετε άλλα πρόσωπα να αγγίζουν το εργαλείο ή το καλώδιο επιμήκυνσης. Η επιτήρηση απαιτείται για παιδιά ηλικίας κάτω των 16 ετών.

5 Καλώδιο επιμήκυνσης για χρήση σε εξωτερικούς χώρους

Χρησιμοποιείτε το εργαλείο σε εξωτερικούς χώρους μόνο με καλώδια που είναι κατάλληλα για το σκοπό αυτό και φέρουν σχετική σήμανση.

6 Φυλάγετε τα εργαλεία σας σε ασφαλές μέρος

Ηλεκτρικά εργαλεία που δεν χρησιμοποιούνται πρέπει να φυλάσσονται σε στεγνούς, κλειστούς χώρους, μακριά από παιδιά.

7 Φοράτε τα κατάλληλα ρούχα εργασίας

Μη φοράτε φαρδιά ρούχα ή κοσμήματα. Υπάρχει πιθανότητα να πιαστούν σε κινούμενα μέρη μηχανών. Για υπαίθριες εργασίες συνιστώνται λαστιχένια γάντια και υποδήματα που δε γλιστρούν. Εάν έχετε μακριά μαλλιά φοράτε προστατευτικό δίχτάκι.

8 Χρησιμοποιείτε προστατευτικά γυαλιά

Χρησιμοποιείτε, επίσης, αναπνευστικές μάσκες για την εκτέλεση εργασιών που προξενούν σκόνη ή αιωρούμενα σωματίδια.

9 Λαμβάνετε υπ' όψη τα ανώτατα όρια θορύβου

Λάβετε κατάλληλα μέτρα για την προστασία της ακοής σας εάν ο προκαλούμενος θόρυβος υπερβαίνει τα 85 dB(A).

10 Στηρίξτε με ασφαλή τρόπο το αντικείμενο στο οποίο εργάζεστε

Χρησιμοποιείτε σφιγκτήρες ή μέγγενη για το σκοπό αυτό. Η μέθοδος αυτή είναι ασφαλέστερη και ελευθερώνει και τα δύο σας χέρια για το χειρισμό του εργαλείου.

11 Μη σκύβετε πάρα πολύ

Φροντίστε πάντοτε να έχετε την κατάλληλη στάση και να διατηρείτε την ισορροπία σας.

12 Αποφύγετε ανεπιθύμητη εκκίνηση του εργαλείου

Μην κρατάτε με το δάκτυλο στο διακόπτη εργαλεία που είναι στην πρίζα. Όταν βάζετε την πρίζα, βεβαιωθείτε ότι ο διακόπτης του εργαλείου είναι κλειστός.

13 Να είστε πάντα προσεκτικοί

Παρακολουθείτε την εργασία σας. Ενεργείτε λογικά. Μην χρησιμοποιείτε το εργαλείο όταν είστε κουρασμένος.

14 Βγάzte το διακόπτη από την πρίζα

Όταν δεν χρησιμοποιείτε το εργαλείο και στην περίπτωση συντηρήσεως ή αλλαγής εξαρτημάτων, βγάλτε το διακόπτη από την πρίζα και περιμένετε έως ότου ακινητοποιηθεί τελείως.

15 Απομακρύνετε από το μηχάνημα τα κλειδιά που χρησιμοποιείτε για τη ρύθμισή του

Πριν βάλτε σε λειτουργία το εργαλείο, βεβαιωθείτε πάντα ότι έχετε βγάλει από αυτό τα κλειδιά για τη ρύθμισή του.

16 Χρησιμοποιείτε το σωστό εργαλείο

Η ενδεδειγμένη χρησιμοποίηση αναφέρεται σε αυτές τις οδηγίες χρήσεως. Μην χρησιμοποιείτε εργαλεία χαμηλής ισχύος ή προσθήκες για βαριές εργασίες. Το εργαλείο σας θα λειτουργήσει επιτυχέστερα και ασφαλέστερα εάν χρησιμοποιηθεί σύμφωνα με της προδιαγραφές του.

Προσοχή! Τόσο η χρήση εξαρτημάτων ή προσθηκών όσο και η πραγματοποίηση εργασιών που δεν συνιστώνται στις οδηγίες αυτές εγκυμονεί κίνδυνο τραυματισμού.

17 Μη χρησιμοποιείτε καλώδια για εργασίες για τις οποίες δεν προορίζονται

Μην κρατάτε ποτέ το εργαλείο από το καλώδιό του και μην τραβάτε το καλώδιο για να βγάλετε το εργαλείο από την πρίζα. Προστατεύστε το καλώδιο από θερμότητα, λάδι και αιχμηρές γωνίες.

18 Συντηρείτε επιμελώς τα εργαλεία σας

Διατηρείτε τα εργαλεία σας κοφτερά και καθαρά ώστε να είστε σε θέση να εργάζεστε καλύτερα και ασφαλέστερα. Ακολουθείτε τις οδηγίες συντηρήσεως και τις υποδείξεις για την αλλαγή εξαρτημάτων. Ελέγχετε τακτικά το καλώδιο και, σε περίπτωση βλάβης, δώστε το για επισκευή σε σταθμό συντηρήσεως που είναι εξουσιοδοτημένος από την Elu. Ελέγχετε περιοδικά τα καλώδια επιμήκυνσης και αντικαταστήστε τα σε περίπτωση βλάβης.

Διατηρείτε τους διακόπτες χρήσεως στεγνούς και φροντίστε να μην είναι λερωμένοι από λάδι και γράσο.

19 Ελέγχετε εάν το εργαλείο σας έχει θλάβες

Πριν χρησιμοποιήσετε το εργαλείο, ελέγξτε το προσεκτικά για ενδεχόμενες βλάβες για να βεβαιωθείτε ότι θα λειτουργήσει όπως πρέπει. Ελέγξτε εάν τα κινητά μέρη είναι σωστά συνδεδεμένα και ευθυγραμμισμένα, εάν δεν έχουν σπάσει κομμάτια, εάν είναι σωστά συναρμολογημένα και εάν πληρούνται όλες οι συνθήκες για τη σωστή λειτουργία του εργαλείου. Προστατευτικά καλύματα ή άλλα εξαρτήματα που έχουν χαλάσει πρέπει να επισκευάζονται ή να αντικαθίστανται σύμφωνα με τις οδηγίες χρήσεως.

Μην χρησιμοποιείτε το εργαλείο εάν ο διακόπτης είναι χαλασμένος και φροντίστε για την αντικατάστασή του από εξουσιοδοτημένο σταθμό συντηρήσεως.

20 Επισκευάζετε τα εργαλεία σας σε εξουσιοδοτημένο σταθμό συντηρήσεως

Το ηλεκτρικό εργαλείο σας πληροί τους ισχύοντες κανόνες ασφαλείας. Για την αποφυγή κινδύνων για το χρήστη, τυχόν επισκευές πρέπει να εκτελούνται αποκλειστικά από ειδικό τεχνικό.

Πρόσθετοι Κανονισμοί Ασφαλείας για Φαλτσοπρίονα

- Βεβαιωθείτε ότι ο δίσκος περιστρέφεται στη σωστή κατεύθυνση. Διατηρείτε το δίσκο αιχμηρό. Μην χρησιμοποιείτε δίσκους μεγαλύτερους ή μικρότερους σε διάμετρο απ'εκείνους που συνιστώνται. Για τη χρήση του κατάλληλου δίσκου ανατρέξτε στα τεχνικά δεδομένα.
- Βεβαιωθείτε ότι όλα τα κουμπιά κλειδώματος και οι λαβές σύσφιξης είναι καλά σφιγμένα πριν αρχίσετε οποιαδήποτε εργασία.
- Να ελέγχετε περιοδικά αν οι θυρίδες αερισμού του κινητήρα είναι καθαρές και χωρίς πριονίδια.
- Αποσυνδέστε το μηχάνημα από την κεντρική παροχή ηλεκτρικού ρεύματος πριν από τη διεξαγωγή οποιασδήποτε εργασίας συντήρησης ή κατά την αλλαγή δίσκου.
- Προτού χρησιμοποιήσετε οποιοδήποτε εξάρτημα, συμβουλευθείτε το εγχειρίδιο οδηγιών. Η ακατάλληλη χρήση ενός εξαρτήματος μπορεί να προκαλέσει βλάβη.
- Επιτρέψτε στον κινητήρα να φθάσει την πλήρη ταχύτητα πριν ξεκινήσετε να κόβετε.
- Σηκώστε το μηχανισμό του δίσκου από το σημείο που κόψατε στο τεμάχιο εργασίας πριν κλείσετε το διακόπτη.
- Μη σφηνώνετε τίποτα στον ανεμιστήρα για να σταθεροποιήσετε τον άξονα του κινητήρα.

- Ποτέ μη βάζετε τα χέρια σας στο χώρο του δίσκου όταν το πριόνι είναι συνδεδεμένο σε πηγή ηλεκτρικού ρεύματος.
- Μην προσπαθείτε να κόψετε υπερβολικά μικρά κομμάτια.
- Ποτέ μην προσπαθήσετε να σταματήσετε το μηχάνημα εν κινήσει γρήγορα με κάποιο αντικείμενο ή εργαλείο στο δίσκο. Με αυτόν τον τρόπο είναι δυνατό να προκληθούν σοβαρά ατυχήματα.
- Μη χρησιμοποιείτε ραγισμένους ή φθαρμένους δίσκους.
- Μην κόβετε σιδηρούχα μέταλλα ή τούβλα με αυτό το εργαλείο.
- Μη χρησιμοποιείτε δίσκους γυαλόχαρτα.

Παραμένοντες κίνδυνοι

Οι ακόλουθοι κίνδυνοι προέρχονται από τη χρήση των φαλτσοπριόνων: Παρά την εφαρμογή των σχετικών κανονισμών ασφαλείας και των διατάξεων ασφαλείας, ορισμένοι παραμένοντες κίνδυνοι δεν είναι δυνατό να αποφευχθούν. Αυτοί είναι:

- Βλάβη στην ακοή.
- Κίνδυνοι από ατυχήματα που προέρχονται από μη καλυμμένα τμήματα της περιστρεφόμενης λεπίδας του πριονιού.
- Κίνδυνος τραυματισμού κατά την αλλαγή λεπίδας.
- Κίνδυνος σύνθλιψης δακτύλων όταν ανοίγετε τα προστατευτικά.
- Βλάβες στην υγεία από εισπνοή της σκόνης που παράγεται κατά το κόψιμο του ξύλου, ειδικά οξυάς, δρυός και MDF.

Έλεγχος του περιεχομένου της συσκευασίας

Στη συσκευασία υπάρχουν:

- 1 Μηχάνημα συναρμολογημένο εν μέρει
- 1 Κλειδί Allen 4 mm
- 1 Κλειδί Allen 6 mm
- 1 Δίσκος πριονιού 216 mm TCT
- 2 Ξυλόβιδες
- 1 Ενθεμα οδηγού (με 2 βίδες)
- 1 Σύστημα εξαγωγής σκόνης:
 - 2 προσαρμογείς εξαγωγής σκόνης (με 2 βίδες)
 - 3 ελαστικά πλαστικά στόμια
 - 1 3 μορφος σθνδετήρας εξαγωγής σκόνης
- 1 Φυλλάδιο οδηγιών
- 1 Αναλυτικό σχέδιο

- Ελέγξτε το εργαλείο, τα ανταλλακτικά και τα εξαρτήματα για βλάβες που ίσως έχουν προκληθεί κατά τη μεταφορά.
- Αφιερώστε λίγο χρόνο για να διαβάσετε και να κατανοήσετε όλο το φυλλάδιο οδηγιών πριν να χρησιμοποιήσετε το εργαλείο.
- Αφαιρέστε προσεκτικά το πριόνι από το υλικό συσκευασίας.

Περιγραφή (εικ. A1 & A2)

Το Εγκάρσιο Φαλτσοπριόνιο σας της Elu έχει σχεδιασθεί για επαγγελματικές εφαρμογές. Το μηχάνημα αυτό υψηλής ακριβείας μπορεί να ρυθμιστεί γρήγορα για εγκάρσια τομή, λοξοτομή, σύνθετη λοξοτομή και γωνιόμετρο (λοξή κοπή). Η τοποθέτηση του τεμαχίου εργασίας σε ένα κομμάτι ξύλο θα αυξήσει τις δυνατότητες μέχρι και στα 300 mm.

A1

- 1 Διακόπτης λειτουργίας ON/OFF
- 2 Κύριος μοχλός απελευθέρωσης ασφαλείας
- 3 Λαβή μεταφοράς
- 4 Σταθερό άνω προστατευτικό
- 5 Εξωτερική φλάντζα
- 6 Κοχλίας δίσκου
- 7 Κάτω προστατευτικό δίσκου
- 8 Ενθεμα οδηγού
- 9 Σταθερό τραπέζι
- 10 Εσοχή δίσκου
- 11 Μοχλός θετικού στοπ
- 12 Κουμπί σύσφιξης λοξοτομής
- 13 Περιστρεφόμενο τραπέζι/βραχίονας λοξοτομής

- 14 Κλίμακα λοξοτομής
- 15 Οδηγός
- 16 Άνω στόμιο εξαγωγής σκόνης

A2

- 17 Εγκάρσια ασφάλεια
- 18 Κύριο άγκιστρο ασφαλείας
- 19 Λαβή σύσφιξης γωνιόμετρου (λοξής κοπής)
- 20 Κλίμακα γωνιόμετρου (λοξής κοπής)
- 21 Οπές στερέωσης πάγκου
- 22 Κουμπί ασφάλισης
- 23 Εγκάρσιες μπάρες
- 24 Κεφαλή πριονιού

Προαιρετικά εξαρτήματα

A3

- 25 Πλάκα άκρου τραπεζιού
- 26 Ενισχυτικές τροχιές οδηγού
- 27 Πλάκα υποστήριξης υλικού
- 28 Σφιγκτήρας υλικού
- 29 Στοπ περιστροφής
- 30 Ρυθμιζόμενη βάση 760 mm (μεγ. ύψος)
- 31 Βάση στήριξης

A4

- 32 Στοπ μήκους για μικρά τεμάχια εργασίας (να χρησιμοποιείται με τροχιές οδηγού [26])

A5

- 31 Βάση στήριξης
- 33 Τραπέζι κυλίνδρου

Ηλεκτρική ασφάλεια

Το ηλεκτρικό μοτέρ είναι σχεδιασμένο να λειτουργεί σε μία και μόνο τάση. Ελέγχετε πάντοτε αν η τάση τροφοδοσίας αντιστοιχεί σε αυτήν που αναγράφεται στην πλακέτα του εργαλείου.

Αντικατάσταση του καλωδίου ή του ρευματολήπτη

Όταν αντικαθιστάτε το καλώδιο ή το ρευματολήπτη, κάντε το με ασφάλεια. Ένας ρευματολήπτης με γυμνά καλώδια είναι επικίνδυνος όταν τοποθετείται σε μία πρίζα ρεύματος.

Χρήση καλωδίου επέκτασης

Εάν χρειάζεται καλώδιο επέκτασης, χρησιμοποιήστε εγκεκριμένο καλώδιο επέκτασης κατάλληλο για την απορροφούμενη ηλεκτρική ισχύ αυτού του εργαλείου (δείτε τα τεχνικά στοιχεία). Η ελάχιστη διατομή του αγωγού είναι 1,5 mm². Όταν χρησιμοποιείτε καρούλι καλωδίου, πάντα ξετυλίγετε τελείως το καλώδιο.

Συναρμολόγηση



Πριν να συναρμολογήσετε πάντοτε αποσυνδέετε το εργαλείο από το ηλεκτρικό ρεύμα.

Ο κινητήρας και τα προστατευτικά είναι πάντοτε συναρμολογημένα στη βάση.



Καθαρισμός από τη σκόνη (εικ. Β)

Το στόμιο (16) του σταθερού άνω προστατευτικού δίσκου έχει τοποθετηθεί από το εργοστάσιο.

- Τοποθετήστε το μεσαίο στόμιο εξαγωγής σκόνης όπως παρουσιάζεται στην εικόνα (34).

- Ασφαλίστε το κάτω στόμιο εξαγωγής σκόνης (35) χρησιμοποιώντας τις βίδες (36).
- Τοποθετήστε τους σωλήνες (37) στα στόμια. Το μεγαλύτερο σωλήνα στο στόμιο (16).
- Συνδέστε τους σωλήνες με τον 3-μορφο συνδετήρα (38).
- Όπου είναι δυνατό, χρησιμοποιείτε πάντα συσκευή κενού σχεδιασμένη σύμφωνα με τις ισχύουσες Οδηγίες σχετικά με εκπομπές σκόνης.

Τοποθέτηση του ενθέματος οδηγού (εικ. A2 & C)



Χρησιμοποιήστε πάντοτε το ένθεμα φαλτοσγωνίας για όλες τις κοπές!

- Σπρώξτε την κεφαλή πριονιού (24) προς τα κάτω για να τραβήξετε το κουμπί ασφάλειας (22) και σηκώστε την κεφαλή πριονιού (εικ. A2).
- Τοποθετήστε τις βίδες (40) και τις ροδέλες (41) στις οπές (39) όπως παρουσιάζεται στην εικόνα για να εγκαταστήσετε το ένθεμα οδηγού (εικ. C).

Σφιγκτήρας καλωδίου (εικ. D)

- Τοποθετήστε το καλώδιο (42) στο σφιγκτήρα καλωδίου (43). Αφήστε αρκετό ελεύθερο καλώδιο για τη διαδρομή της κεφαλής του πριονιού.

Στερέωση σε πάγκο (εικ. E)

Το πριόνι σας μπορεί να τοποθετηθεί σε οποιαδήποτε επίπεδη και σταθερή επιφάνεια. Το προτεινόμενο ύψος εργασίας, όμως, είναι 700 με 750 mm.

- Τοποθετήστε τις δύο καρόβιδες (45) στις δύο οπές (21).
- Πάντοτε να τοποθετείτε το εργαλείο σταθερά ώστε να αποτρέπετε την κίνηση κατά τη λειτουργία.

Τοποθέτηση λεπίδας πριονιού (εικ. A1, F1 & F2)



Τα δόντια μιας καινούργιας λεπίδας είναι πολύ κοφτερά και μπορεί να αποδειχθούν επικίνδυνα.

- Πιέστε την ασφάλεια άξονα (44) και περιστρέψτε το δίσκο με το χέρι μέχρι να αισθανθείτε να ασφαλίζει. Συνεχίστε να κρατάτε την ασφάλεια άξονα προς τα μέσα για να αποφύγετε να περιστραφεί ο δίσκος (εικ. F1).
- Χρησιμοποιώντας το κλειδί Allen 6 mm, χαλαρώστε τον κοχλία δίσκου (6) στρέφοντας προς τη φορά των δεικτών του ρολογιού. Αφαιρέστε τον κοχλία δίσκου (6), τη ροδέλα του και την εξωτερική του φλάντζα (5) (εικ. A1).
- Πατήστε το συνδυασμό κάτω προστατευτικού και μοχλού απελευθέρωσης ασφαλείας (2) για να σηκώσετε το κάτω προστατευτικό δίσκου (7) και να αφαιρέσετε το δίσκο πριονιού (45) (εικ. F2).
- Εγκαταστήστε το νέο δίσκο πριονιού (45) στο έρεισμα (46) που υπάρχει στην εσωτερική φλάντζα (47) βεβαιώνοντας ότι τα δόντια του κάτω άκρου του δίσκου δείχνουν προς τον οδηγό (μακριά από το χειριστή) (εικ. F2).
- Επανατοποθετήστε την εξωτερική φλάντζα (5), διασφαλίζοντας ότι οι κρίκοι τοποθέτησης (48) είναι σωστά τοποθετημένοι, ένας σε κάθε πλευρά του κινητήρα.
- Σφίξτε τον κοχλία δίσκου (6) στρέφοντας προς φορά αντίθετη των δεικτών του ρολογιού, ενώ ταυτόχρονα κρατάτε με το άλλο χέρι την ασφάλεια άξονα (44) (εικ. F1).



Ποτέ μη πιέζετε τον ασφαλιστικό πείρο του άξονα ενώ περιστρέφεται η λεπίδα.

Ρύθμιση



Πριν από τη ρύθμιση, φροντίστε ώστε το εργαλείο να είναι αποσυνδεδεμένο από το ηλεκτρικό ρεύμα.

Το Φαλτοσπριόνό σας ρυθμίστηκε με ακρίβεια στο εργοστάσιο. Σε περίπτωση που απαιτείται επαναρρύθμιση λόγω της μεταφοράς, του χειρισμού ή άλλης αιτίας, ακολουθήστε τα βήματα κατωτέρω για να ρυθμίσετε το πριόνι σας. Αφού πραγματοποιηθούν, οι ρυθμίσεις αυτές θα πρέπει να παραμείνουν ακριβείς.

Ρύθμιση των εγκάρσιων δοκαριών για συνεχές βάθος κοπής (εικ. A2, F1, G1 & G2)

Ο δίσκος θα πρέπει να λειτουργεί σε σταθερό βάθος κοπής κατά το πλήρες μήκος του τραπέζιου και δε θα πρέπει να αγγίζει το σταθερό τραπέζι στο πίσω μέρος της σχισμής ή στο μπροστινό μέρος του περιστρεφόμενου βραχίονα. Για να επιτευχθεί αυτό, οι εγκάρσιοι βραχίονες θα πρέπει να είναι απολύτως παράλληλοι ως προς το τραπέζι όταν πιέζεται πλήρως η κεφαλή του πριονιού.

- Πιέστε το συνδυασμό χαμηλού προστατευτικού και μοχλού απελευθέρωσης ασφαλείας (2) (εικ. F1).
- Πιέστε την κεφαλή του πριονιού πλήρως στην πίσω θέση και μετρήστε το ύψος από το περιστρεφόμενο τραπέζι (13) μέχρι το κάτω μέρος της εξωτερικής φλάντζας (5) (εικ. G1).
- Πιέστε το σύμβολο απασφάλισης της εγκάρσιας ασφαλείας κεφαλής του πριονιού (17) (εικ. A2).
- Διατηρώντας πλήρως πατημένη την κεφαλή του πριονιού, τραβήξτε την κεφαλή προς το τέλος της διαδρομής της.
- Μετρήστε το ύψος που παρουσιάζεται στην εικόνα G1 και πάλι. Οι δύο τιμές θα πρέπει να συμπίπτουν.
- Για να ρυθμίσετε, κάντε τα ακόλουθα:
- Χαλαρώστε το περικόχλιο ασφαλείας (49) στο βραχίονα (50) κάτω από το άνω στόμιο εξαγωγής σκόνης (16) και ρυθμίστε τη βίδα (51) όπως απαιτείται, προχωρώντας με μικρά βήματα (εικ. G2).
- Σφίξτε το περικόχλιο ασφαλείας (49).



Πάντοτε να βεβαιώνετε ότι ο δίσκος δεν αγγίζει το τραπέζι στο πίσω μέρος της σχισμής ή στο μπροστινό μέρος του περιστρεφόμενου βραχίονα στις θέσεις κατακόρυφης γωνίας 90° και λοξής γωνίας 45°. Μη θέσετε σε λειτουργία μέχρι να γίνουν αυτοί οι έλεγχοι!

Έλεγχος και ρύθμιση του δίσκου στον οδηγό (εικ. A2, H1 - H4)

- Χαλαρώστε το κουμπί σύσφιγξης λοξοτομής (12) στρέφοντας με φορά αντίθετη των δεικτών του ρολογιού (εικ. H1)
- Τραβήξτε προς τα κάτω την κεφαλή και ασφαλίστε τη σε αυτή τη θέση, χρησιμοποιώντας το κουμπί ασφάλειας (22) (εικ. A2).
- Σηκώστε το μοχλό θετικής διακοπής (11) και περιστρέψτε την κεφαλή μέχρι να την τοποθετήσει το στοπ σε θέση λοξοτομής 0°. Μη σφίγγετε το κουμπί σύσφιγξης (12) (εικ. H1).
- Ελέγξτε ώστε τα δύο σημεία 0° (52) στην κλίμακα (14) να είναι μόλις ορατά (εικ. H2).
- Τοποθετήστε ένα τετράγωνο ένθεμα (53) στην αριστερή πλευρά του οδηγού (15) και του δίσκου (45) (εικ. H3).



Μην αγγίζετε τις άκρες των δοντιών της λεπίδας με το ορθογωνιόμετρο.

- Αν ο δίσκος πριονιού δε βρίσκεται ακριβώς στις 90° ως προς τον οδηγό:
- Χαλαρώστε τις δύο βίδες (53) και κινήστε το σύστημα κλίμακας/κεφαλής αριστερά ή δεξιά μέχρι να φθάσει ο δίσκος στις 90° ως προς τον οδηγό όπως μετράται με το τετράγωνο ένθεμα (εικ. H4).
- Ασφαλίστε το κουμπί σύσφιγξης λοξοτομής (12) (εικ. H1).
- Σφίξτε τις δύο βίδες (53) (εικ. H4).



Βεβαιωθείτε ότι το πίσω άκρο της κλίμακας λοξοτομής έρχεται σε επαφή με τους δύο κρίκους τοποθέτησης (54) πάντοτε.

Ελεγχος και Ρύθμιση του δίσκου στο τραπέζι (εικ. A2, J1 - J3)

- Βεβαιωθείτε ότι η κεφαλή είναι ασφαλισμένη στη θέση λοξοτομής 0°.
- Απελευθερώστε τη λαβή σύσφιξης γωνιόμετρου (λοξής κοπής) (19) πιέζοντάς την προς τα κάτω (εικ. A2).
- Πιέστε την κεφαλή του πριονιού προς τα δεξιά για να διασφαλίσετε ότι είναι εντελώς κατακόρυφη και σφίξτε τη λαβή σύσφιξης γωνιόμετρου (λοξής κοπής) (19).
- Τοποθετήστε ένα ορισμένο τετράγωνο (53) στο τραπέζι και πάνω στο δίσκο (45) (εικ. J1).



Μην αγγίζετε τις άκρες των δοντιών της λεπίδας με το ορθογωνιόμετρο.

- Για να ρυθμίσετε, κάντε τα ακόλουθα:
- Χαλαρώστε τη λαβή σύσφιξης γωνιόμετρου (λοξής κοπής) (19) (εικ. A2).
- Χρησιμοποιώντας ένα κλειδί Allen, ρυθμίστε τη βίδα (55) αναλόγως (εικ. J2).
- Ελέγξτε αν ο δείκτης γωνιόμετρου (λοξής κοπής) (56) δείχνει 0° στην κλίμακα γωνιόμετρου (λοξής κοπής) (20) (εικ. J3).
- Αν δε δείχνει, χαλαρώστε τις δύο βίδες (57) μετακινήστε την κλίμακα (20) όπως απαιτείται και σφίξτε τις δύο βίδες.

Ελεγχος και Ρύθμιση της γωνίας λοξής κοπής (εικ. J3, K1 & K2)

Το πριόνι σας διαθέτει μια λαβή ρύθμισης λοξής κοπής με άκρο με χαραγές (58) που επιτρέπει τη ρύθμιση της σταθερής θέσης στις 45° ή 48° αναλόγως (εικ. K1).

- Εξω = 48°
- Μέσα = 45°

- Πιέστε τη λαβή ρύθμισης 45°/48° (58).
- Πατήστε προς τα κάτω τη λαβή σύσφιξης λοξής κοπής (19).
- Μετακινήστε την κεφαλή του πριονιού προς τα αριστερά, στη μέγιστη θέση της λοξής κοπής.
- Χρησιμοποιώντας ένα μοιρογνωμόνιο, ελέγξτε αν η γωνία είναι ακριβώς 45° (εικ. K2).
- Εφόσον απαιτείται ρύθμιση, γυρίστε τη βίδα ρύθμισης λοξής κοπής (59) αναλόγως (εικ. J3).



Όσο πραγματοποιείτε τη ρύθμιση αυτή, συνιστάται να μετριάσετε το βάρος της κεφαλής του πριονιού κρατώντας την. Αυτό θα διευκολύνει να γυρίσετε τη βίδα ρύθμισης.

Οδηγίες χρήσεως



- Τηρείτε πάντοτε τις οδηγίες ασφάλειας και τους ισχύοντες κανονισμούς.
- Εξασφαλίστε ότι το υλικό που πρόκειται να πριονιστεί είναι ασφαλισμένο στη θέση του.
- Ασκήστε ελαφρά μόνο πίεση στο εργαλείο και μην ασκείτε πλευρική πίεση στη λεπίδα του πριονιού.
- Αποφεύγετε την υπερφόρτιση.

Πριν από τη λειτουργία:

- Εγκαταστήστε την κατάλληλη λεπίδα πριονιού. Μη χρησιμοποιείτε υπερβολικά φθαρμένες λεπίδες. Η μέγιστη ταχύτητα περιστροφής του εργαλείου δεν πρέπει να υπερβαίνει αυτή της λεπίδας πριονιού.
- Μη προσπαθείτε να κόψετε υπερβολικά μικρά κομμάτια.
- Αφήστε τη λεπίδα να κόβει ελεύθερα. Μη την εξαναγκάσετε.
- Αφήστε τον κινητήρα να φτάσει τη πλήρη ταχύτητά του πριν από την κοπή.
- Βεβαιωθείτε ότι όλες οι ασφαλιστικές λαβές και οι λαβές σύσφιξης είναι σφιχτές.

Ξεκίνημα/Σταμάτημα (εικ. A) (εικ. L1 & L2)

PS274E - Ρύθμιση του καντράν ηλεκτρονικού ελέγχου ταχύτητας

Το μοντέλο αυτό διαθέτει και ένα ηλεκτρονικό χαρακτηριστικό που παρέχει αυξημένη ισχύ κινητήρα, αυτόματη λειτουργία φρένου και μεταβλητή ταχύτητα. Η ταχύτητα μεταβάλλεται συνεχώς από 2.500 ως 5.000 λεπτό⁻¹ χρησιμοποιώντας τη συσκευή ηλεκτρονικού ελέγχου ταχύτητας (60) για ομοιόμορφα αποτελέσματα κοπής σε όλους τους τύπους ξύλου, πλαστικών και αλουμινίου.

- Γυρίστε τη συσκευή ηλεκτρονικού ελέγχου ταχύτητας στο επιθυμητό επίπεδο. Πάντως, η σωστή ρύθμιση είναι θέμα εμπειρίας.
 - 1 = 2.500 λεπτό⁻¹
 - 2 = 3.100 λεπτό⁻¹
 - 3 = 3.800 λεπτό⁻¹
 - 4 = 4.400 λεπτό⁻¹
 - 5 = 5.000 λεπτό⁻¹

PS274/PS274E

- Για να θέσετε σε λειτουργία το πριόνι, πατήστε το διακόπτη σκανδάλης (1) ενώ πιέζετε το συνδυασμό χαμηλού προστατευτικού και μοχλού απελευθέρωσης ασφαλείας (2) όπως παρουσιάζεται στην εικ. L2.
- Για να θέσετε το εργαλείο εκτός λειτουργίας, απελευθερώστε το διακόπτη.
- Δεν υπάρχει πρόβλεψη για την ασφάλιση του διακόπτη στη θέση λειτουργίας.

Ποιότητα κοπής

Η ομαλότητα οποιασδήποτε κοπής εξαρτάται από ορισμένες παραμέτρους. π.χ. το υλικό που κόβεται. Όταν χρειάζονται ομαλές κοπές για διακοσμητικά στοιχεία και άλλες εργασίες ακριβείας, μία κοφτερή (60 δόντια καρβιδίου) λεπίδα και ένας βραδύτερος, ομοιόμορφος ρυθμός κοπής παρέχουν τα επιθυμητά αποτελέσματα.



Εξασφαλίστε ότι το υλικό δεν γλιστρά κατά την κοπή. Σφίξτε το καλά στη θέση του. Πάντα αφήνετε τη λεπίδα να έρθει σε πλήρη ακινησία πριν ανυψώσετε τον βραχίονα. Εάν μικρές ίνες ξύλου διαχωρίζονται ακόμα από το πίσω μέρος του υπό κατεργασία τεμαχίου, κολλήστε ένα κομμάτι προφυλακτικής ταινίας πάνω στο ξύλο όπου θα γίνει η κοπή. Πριονίστε μέσω της ταινίας και αφαιρέστε προσεκτικά την ταινία όταν τελειώσετε.

Ρύθμιση της λοξοτομής (εικ. A1)

Ο βραχίονας λοξοτομής μπορεί να προ-ρυθμιστεί στις 0°, 15°, 22,5°, 30°, 31,6° και 45° αριστερά ή δεξιά. Είναι επίσης δυνατό να γίνει ρύθμιση της γωνίας λοξοτομής στις 48°.

- Χαλαρώστε το κουμπί σύσφιξης λοξοτομής (12) και σηκώστε το μοχλό θετικής διακοπής (11) για να ελευθερώσετε το βραχίονα.
- Μετακινήστε το βραχίονα στην επιθυμητή γωνία και ασφαλίστε τον χρησιμοποιώντας το κουμπί σύσφιξης λοξοτομής (12).
- Ευθυγραμμίστε το βραχίονα λοξοτομής (13) όπως φαίνεται στην εικ. H1 - H3 μετακινώντας το άκρο του βραχίονα στο επιθυμητό σημείο της κλίμακας:
 - αριστερά των 0° : κόκκινες ενδείξεις
 - δεξιά των 0° : μαύρες ενδείξεις



Όταν πραγματοποιείτε λοξοτομή, βεβαιωθείτε ότι το κομμάτι που αποσπάται δε σφηνώνεται μεταξύ του δίσκου και οδηγού, δηλαδή, ότι η γωνία του κομματιού που αποσπάται είναι μεγαλύτερη από 90° για να αποφευχθεί η εμπλοκή του κομματιού στο δίσκο.

Ρύθμιση του φालτσογωνιάματος (εικ. Κ1)

- Ρυθμίστε τη λαβή ρύθμισης (58) στις 45°/48° στην επιθυμητή θέση.
- Χαλαρώστε τη λαβή σύσφιξης λοξής κοπής (19) και στρέψτε την κεφαλή προς τα αριστερά. Υπάρχουν ενδείξεις θέσεων στις 0°, 15°, 30°, 33,85° και 45°.
- Κρατήστε την κεφαλή σταθερά και μην την αφήσετε να πέσει.
- Κρατώντας την κεφαλή, ασφαλίστε τη λαβή σύσφιξης λοξής κοπής (19) ώστε να είναι ασφαλής.

Κάθετη ευθεία κοπή (εικ. Α2 & Μ)

- Χαλαρώστε το κουμπί σύσφιξης λοξοτομής (12) και σηκώστε το μοχλό θετικής διακοπής (11) προς τα επάνω (εικ. Α2).
- Σταθεροποιήστε το σύρτη λοξοτομής στη θέση 0° και σφίξτε το κουμπί σύσφιξης λοξοτομής.
- Τοποθετήστε το προς κοπή τεμάχιο ξύλου στον οδηγό.
- Κρατήστε τη λαβή μεταφοράς (3) και πιέστε τον κύριο μοχλό απελευθέρωσης ασφαλείας (2) για να απελευθερώσετε την κεφαλή. Πιέστε το διακόπτη σκανδάλης (1) για να θέσετε σε λειτουργία τον κινητήρα. Συνιστάται να ξεκινήσετε την κοπή κοντά στον οδηγό (εικ. Μ)
- Πιέστε την κεφαλή και αφήστε το δίσκο να κόψει κατά μήκος του τεμαχίου εργασίας. Αφήστε το δίσκο να κόβει ελεύθερα. Μην εξαναγκάζετε την κοπή.
- Όταν η κεφαλή είναι πλήρως πιεσμένη, τραβήξτε την αργά κατά μήκος για να ολοκληρώσετε την κοπή.
- Αφού ολοκληρώσετε την κοπή, απελευθερώστε το διακόπτη και το μοχλό απελευθέρωσης ασφαλείας (2) και επιστρέψτε την κεφαλή στην άνω θέση "στάθμευσης".



- Για ορισμένα είδη πλαστικών, συνιστάται να ακολουθείται η αντίστροφη σειρά.
- Το κάτω προστατευτικό δίσκου έχει σχεδιασθεί για να κλείνει γρήγορα όταν απελευθερώνεται ο μοχλός (2). Αν δεν κλείσει εντός ενός δευτερολέπτου, πηγαίετε το πριόνι για επισκευή σε ένα εξουσιοδοτημένο συνεργείο επισκευών της Elu.

Κάθετη διατομή μίτρας (εικ. Α2 & Ν)

- Χαλαρώστε το κουμπί σύσφιξης λοξοτομής (12) και σηκώστε το μοχλό θετικής διακοπής (11) προς τα επάνω (εικ. Α2).
- Μετακινήστε την κεφαλή αριστερά ή δεξιά στην επιθυμητή γωνία. Υπάρχουν προκαθορισμένες θέσεις στις 15°, 22,5°, 30° και 45° (εικ. Ν).
- Αν απαιτείται οποιαδήποτε μέση γωνία ή γωνία 48°, κρατήστε σταθερά την κεφαλή και ασφαλίστε σφίγγοντας το κουμπί σύσφιξης λοξοτομής.
- Πριν αρχίσετε την κοπή, βεβαιωθείτε πάντοτε ότι το κουμπί σύσφιξης λοξοτομής είναι γερά ασφαλισμένο.
- Ενεργήστε όπως και για την κατακόρυφη ευθύγραμμη εγκάρσια τομή.



Κατά την γωνιακή κοπή του άκρου ενός κομματιού ξύλου με μικρή τομή, τοποθετήστε το ξύλο για να εξασφαλίσετε ότι η τομή είναι στη πλευρά της λεπίδας με τη μεγαλύτερη γωνία προς τον οδηγό αριστερή γωνιακή κοπή, τομή προς τα δεξιά δεξιά γωνιακή κοπή, τομή προς τα αριστερά.

Πλάγια διατομή (εικ. Α2, Κ1 & Ο)

0° ως 48° αριστερά. Οι γωνίες λοξής κοπής μέχρι 45° μπορούν να κοπούν με το βραχίονα λοξοτομής ρυθμισμένο μεταξύ των θέσεων από 0 μοίρες ως 45° λοξοτομής, δεξιά ή αριστερά.

- Χαλαρώστε τη λαβή σύσφιξης λοξής κοπής (19) και ορίστε την επιθυμητή γωνία (εικ. Α2).
- Χρησιμοποιήστε τη λαβή ρύθμισης 45°/48° (58) εφόσον απαιτείται (εικ. Κ1).

- Σφίξτε γερά τη λαβή σύσφιξης λοξής κοπής (19) (εικ. Α2).
- Ενεργήστε όπως και για την κατακόρυφη ευθύγραμμη εγκάρσια τομή.

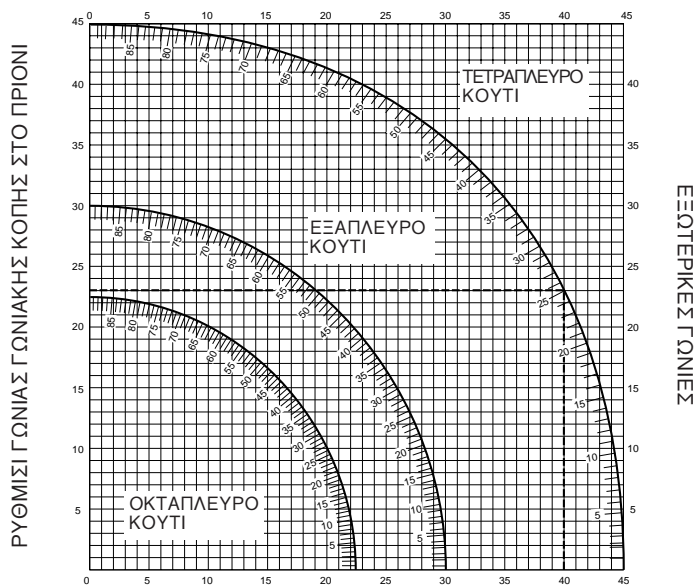
Σύνθετη λοξοκοπή (εικ. Ρ1 & Ρ2)

Η κοπή αυτή αποτελεί συνδυασμό λοξοκοπής και φάλτσογωνιάς. Αυτός είναι ο τύπος κοπής που χρησιμοποιείται για την κατασκευή πλαισίων ή τετραγώνων με γυριστά άκρα όπως αυτό που παρουσιάζεται στην εικ. Ρ1.



Αν η γωνία κοπής ποικίλλει από κοπή σε κοπή, βεβαιωθείτε ότι η λαβή σύσφιξης λοξής κοπής και το κουμπί σύσφιξης λοξοτομής είναι γερά σφιγμένα. Αυτά θα πρέπει να τα σφίγγετε αφού κάνετε οποιοσδήποτε αλλαγές στη λοξή κοπή ή στη λοξοτομή.

- Το διάγραμμα που εμφανίζεται κατωτέρω θα σας βοηθήσει να επιλέξετε τις κατάλληλες ρυθμίσεις λοξής κοπής και λοξοτομής για κοινές σύνθετες κοπές. Για να χρησιμοποιήσετε το διάγραμμα, επιλέξτε την επιθυμητή γωνία "Α" (εικ. Ρ2) του σχεδίου σας και εντοπίστε αυτή τη γωνία στην κατάλληλη στήλη στο διάγραμμα. Από αυτό το σημείο, ακολουθήστε το διάγραμμα ευθεία κάτω για να βρείτε τη σωστή γωνία λοξής κοπής και ευθεία απέναντι για να βρείτε τη σωστή γωνία λοξοτομής.
- Ρυθμίστε το πριόνι σας στις προδιαγραφείσες γωνίες και κάντε μερικές δοκιμαστικές κοπές.
- Εξασκηθείτε τοποθετώντας και πάλι τα κομμένα κομμάτια μαζί.
- Παράδειγμα: Για να κάνετε ένα 4πλευρο κουτί με 30 εξωτερικές γωνίες (γωνία "Α", εικ. Ρ2), χρησιμοποιήστε την άνω δεξιά στήλη. Βρείτε το 30 στην κλίμακα της στήλης.
- Ακολουθήστε την οριζόντια διατέμνουσα γραμμή προς κάθε πλευρά για να υπολογίσετε τη ρύθμιση γωνίας λοξοτομής στο πριόνι (23°).
- Με τον ίδιο τρόπο, ακολουθήστε την κάθετη διατέμνουσα γραμμή στο επάνω ή στο κάτω μέρος για να υπολογίσετε τη ρύθμιση της γωνίας λοξής κοπής στο πριόνι (40°).
- Πάντοτε κάνετε δοκιμαστικές κοπές σε μερικά πρόχειρα κομμάτια ξύλου για να επαληθεύετε τις ρυθμίσεις στο πριόνι.



ΡΥΘΜΙΣΗ ΓΩΝΙΑΣ ΛΟΞΗΣ ΚΟΠΗΣ ΣΤΟ ΠΡΙΟΝΙ



Ποτέ μην υπερβαίνετε τα όρια σύνθετης λοξής κοπής και λοξοτομής, με γωνία λοξής κοπής 45° και γωνία λοξοτομής 45° αριστερά ή δεξιά.

Συγκράτηση του τεμαχίου εργασίας (εικ. A3)

Χρησιμοποιείτε πάντα σφικτήρα τεμαχίου εργασίας, κατά την κοπή μη σιδηρούχων μετάλλων.

- Στις περισσότερες περιπτώσεις, η ενέργεια του δίσκου είναι επαρκής ώστε να κρατά το υλικό σταθερά επάνω στον οδηγό.
- Αν το υλικό τείνει να ανυψώνεται ή να προχωρά μακριά από τον οδηγό, χρησιμοποιήστε κατά προτίμηση τον προαιρετικό σφικτήρα υλικού (28).

Πριόνισμα μικρών τεμαχίων εργασίας (εικ. A4)

Συνιστάται η χρήση αναστολής μήκους για τα μικρά τεμάχια (32) τόσο για πριόνισμα δέσμης τεμαχίων όσο και για μεμονωμένα τεμάχια εργασίας διαφορετικού μήκους. Η αναστολή μήκους μπορεί να χρησιμοποιηθεί μόνο σε συνδυασμό με ένα ζεύγος τροχιών οδηγών που παρέχεται προαιρετικά (26).

Πριόνισμα μακρών τεμαχίων εργασίας (εικ. A3)

Να στηρίζετε πάντοτε τα μακριά τεμάχια εργασίας.

Η εικόνα A3 παρουσιάζει τον ιδανικό τρόπο για πριόνισμα μακρών τεμαχίων όταν το πριόνι χρησιμοποιείται όρθιο (όλα τα εξαρτήματα παρέχονται προαιρετικά). Τα εξαρτήματα αυτά (εκτός από τη βάση στήριξης και το σφικτήρα υλικού) απαιτούνται τόσο από την πλευρά τροφοδότησης όσο και από την εξωτερική πλευρά:

- Βάση στήριξης (31) (παρέχεται με οδηγίες συναρμολόγησης).
- Τροχιές οδηγού (500 ή 1.000 mm) (26).
- Υποστηρίγματα (30) για τη στήριξη των τροχιών οδηγού. Μη χρησιμοποιείτε τα υποστηρίγματα για τη στήριξη του μηχανήματος! Το ύψος των υποστηρίγμάτων είναι ρυθμιζόμενο.
- Πλάκες υποστήριξης υλικού (27).
- Πλάκα άκρου τραπεζιού (25) για στήριξη των τροχιών (επίσης για εργασία σε υπάρχοντα πάγκο).
- Σφικτήρας υλικού (28).
- Στοπ περιστροφής (29).

- Τοποθετήστε το πριόνι σας στη βάση στήριξης και εφαρμόστε τις τροχιές οδηγού.
- Βιδώστε γερά τις πλάκες υποστήριξης υλικού (27) στις τροχιές οδηγού (26). Ο σφικτήρας υλικού (28) τώρα λειτουργεί σαν αναστολή μήκους (στοπ μήκους).
- Εγκαταστήστε τις πλάκες άκρου τραπεζιού (25).
- Εγκαταστήστε το στοπ περιστροφής (29) στην πίσω τροχιά.
- Χρησιμοποιήστε το στοπ περιστροφής (29) για να ρυθμίσετε το μήκος μεσαίων και μακρών τεμαχίων εργασίας. Μπορεί να ρυθμιστεί και από τις δύο πλευρές ή να εξέχει όταν δε βρίσκεται σε λειτουργία.

Χρήση του τραπεζιού κύλισης (εικ. A3 & A5)

Το τραπέζι κύλισης (33) διευκολύνει πάρα πολύ το χειρισμό μεγάλων και μακρών τεμαχίων ξύλου (εικ. A5). Είναι δυνατό να συνδεθεί είτε στη δεξιά, είτε στην αριστερή πλευρά του μηχανήματος. Το τραπέζι κύλισης απαιτεί τη χρήση της προαιρετικής βάσης στήριξης (εικ. A3).



Συναρμολογήστε το τραπέζι κύλισης ακολουθώντας τις οδηγίες που παρέχονται μαζί με τη βάση στήριξης.

- Αντικαταστήστε τις κοντές μπάρες στήριξης που παρέχονται με τη βάση στήριξης με τις ακανόνιστες τροχιές από το τραπέζι από την πλευρά που πρόκειται να το χρησιμοποιήσετε.
- Ακολουθήστε όλες τις οδηγίες που παρέχονται με το τραπέζι κύλισης.

Γκάμα διαθέσιμων δίσκων πριονιού

Καρβίδιο βολφραμίου με μύτη (TCT)	Εφαρμογή	Διάμετρος	Δόντια
Αρνητική κτένη	Για ξύλο, σανίδες προφίλ πλαστικών χοντρών τοίχων	216	24
	Για πλαίσια υψηλής ποιότητας (λεπτότερη κοπή), πλαστικά προφίλ λεπτών τοίχων	216	48
Αρνητική κτένη επίπεδη οδόντωση	Για πλαστικά προφίλ λεπτών τοίχων (π.χ. παραπετάσματα λωρίδων παραθύρου, καλώδια αγωγού)	216	60

Κοπή μη σιδηρούχων μετάλλων

Κατά την κοπή μη σιδηρούχων μετάλλων, το μηχάνημα πρέπει να χρησιμοποιείται μόνο στην πριονίαση λοξή κοπή. Συνιστούμε να μην εκτελείτε λοξές τομές ή γωνιακές κοπές σε μη σιδηρούχα μέταλλα. Το μηχάνημα δεν πρέπει να χρησιμοποιείται για την κοπή σιδηρούχων μετάλλων.

- Χρησιμοποιείτε πάντα ένα σφικτήρα τεμαχίου εργασίας, κατά την κοπή μη σιδηρούχων μετάλλων. Βεβαιωθείτε ότι ο σφικτήρας έχει σταθεροποιήσει γερά το τεμάχιο εργασίας.
- Χρησιμοποιείτε μόνο δίσκους κοπής κατάλληλους για την κοπή μη σιδηρούχων μετάλλων.
- Εάν χρησιμοποιείτε λιπαντικά, χρησιμοποιήστε μόνο κεριά ή σπρέι διαχωρισμού. Μη χρησιμοποιείτε γαλακτώματα ή παρόμοια υγρά.
- Συνδέστε ένα διακόπτη FI ή DI μεταξύ του μηχανήματος και της παροχής ηλεκτρικού ρεύματος προς αποφυγή κινδύνων από εναπομείναντα ρεύματα που προκαλούνται από τα ψήγματα του μετάλλου.

Ο διακόπτης FI θα πρέπει να συμφωνεί με τις ακόλουθες προδιαγραφές:

ονομαστική τάση	230 V
ονομαστικό ρεύμα	16 A
χρόνος εκκίνησης	< 15 ms
ρεύμα τήξης	30 mA

Ο διακόπτης DI θα πρέπει να συμφωνεί με τις ακόλουθες προδιαγραφές:

DIN VDE 0661	
ονομαστική τάση	230 V
ονομαστικό ρεύμα	16 A
ρεύμα τήξης	30 mA
διακοπή πόλων	L+N+PE
επιτήρηση γείωσης (PE)	
εκφόρτιση χαμηλής τάσης	

Συμβουλευθείτε τον προμηθευτή σας για περισσότερες πληροφορίες σχετικά με τα κατάλληλα εξαρτήματα.

Μεταφορά (εικ. A1 & A2)

- Για τη μεταφορά του πριονιού, ρυθμίστε τις θέσεις λοξής κοπής και λοξοτομής στις 0°.
- Ηιέστε το συνδυασμό χαμηλού προστατευτικού και κύριου μοχλού απελευθέρωσης ασφαλείας (2) (εικ. A1).
- Πιέστε την κεφαλή προς τα κάτω και πιέστε το κουμπί ασφάλισης (22) (εικ. A2).
- Φέρτε το δίσκο πριονιού στη θέση "στάθμευσης" και πιέστε την εγκάρσια ασφάλεια (17).
- Χρησιμοποιείτε πάντοτε τη λαβή μεταφοράς (3) για τη μεταφορά του πριονιού.

Συντήρηση

Το ηλεκτρικό εργαλείο σας Elu έχει σχεδιαστεί για μακρόχρονη λειτουργία με ελάχιστη συντήρηση. Για τη συνεχή και ικανοποιητική λειτουργία του χρειάζεται κατάλληλη συντήρηση και τακτικό καθαρίσμα.

**Λίπανση**

Το ηλεκτρικό εργαλείο σας δε χρειάζεται πρόσθετη λίπανση.

**Καθάρισμα**

Διατηρείτε τις οπές εξαερισμού καθαρές και σκουπίζετε τακτικά το εργαλείο με μαλακό ύφασμα.

**Διάθεση εργαλείων και περιβάλλον**

Παραδώστε το εργαλείο σας σε ένα εξουσιοδοτημένο σταθμό συντήρησης. Οι τεχνικοί του θα μεριμνήσουν για την διάθεσή του κατά τρόπο που δεν βλάπτει το περιβάλλον.

Εξυπηρέτηση Elu

Όλα τα ηλεκτρικά εργαλεία της Elu έχουν ελεγχθεί προσεκτικά πριν εγκαταλείψουν το εργοστάσιο. Σε περίπτωση που, παρ' όλα αυτά, το εργαλείο σας χρειάζεται επισκευή, παρακαλείσθε να τηλεφωνήσετε στο πλησιέστερο συνεργείο εξυπηρέτησης της εταιρίας μας (βλέπε παρακάτω).

ΕΓΓΥΗΣΗ**• ΕΝΟΣ ΕΤΟΥΣ ΠΛΗΡΗΣ ΕΓΓΥΗΣΗ •**

Εάν το προϊόν σας της Elu παρουσιάζει ανωμαλία οφειλόμενη σε ελάττωμα των υλικών ή της κατασκευής εντός 12 μηνών από την ημερομηνία της αγοράς, εγγυώμαστε τη δωρεάν αντικατάσταση όλων των ελαττωματικών μερών, ή κατά την κρίση μας, τη δωρεάν αντικατάσταση ολόκληρης της μονάδας υπό την προϋπόθεση ότι:

- Δεν έχει γίνει κακή μεταχείριση του προϊόντος.
- Δεν έχει επιχειρηθεί επισκευή από μη εξουσιοδοτημένο άτομο.
- Θα προσκομιστεί απόδειξη της ημερομηνίας αγοράς.

Belgique et Luxembourg België en Luxemburg	Elu Weihoek 1, Nossegem 1930 Zaventem-Zuid	Tel: 02 719 07 11 Fax: 02 721 40 45 Service fax: 02 719 08 10
Danmark	Elu Hejrevang 26 B 3450 Allerød	Tlf: 70 20 15 30 Fax: 48 14 13 99
Deutschland	Elu International Richard-Klinger-Straße 65510 Idstein	Tel: 06126 211 Fax: 06126 212 770 Fax: 06126 212 970
Ελλάς	Elu Λέωφ Συγγρού 154 176 71 Καλλιθέα Αθήνα	Τηλ: 01 924 2870-75 Fax: 01 924 2869 Service: 01 924 2876-7
España	Elu Ctra de Acceso a Roda de Barà, km 0,7 43883 Roda de Barà, Tarragona	Tel: 977 297100 Fax: 977 297138 Fax: 977 297140
France	Elu Le Paisy BP 21 69571 Dardilly Cedex	Tel: 472 20 39 20 Tlx: 306 224F Fax: 472 20 39 00
Helvetia Schweiz	Elu Machines S.A. Rütistr. 14 8952 Schlieren	Tel: 01 730 6747 Fax: 01 730 7067
Ireland	Elu Power Tools Rock Hill Blackrock Co. Dublin	Tel: 01 278 1800 Fax: 01 278 1811 Service fax: 01 278 1816
Italia	Elu Viale Elvezia 2 20052 Monza (Mi)	Tel: 039 23 87 1 Fax: 039 23 87 593
Nederland	Elu Florijnstraat 10 4879 AH Etten-Leur	Tel: 076 508 20 00 Fax: 076 503 81 84 Service fax: 076 501 70 79
Norge	Elu Strømsveien 344 1081 Oslo	Tel: 22 90 99 00 Fax: 22 90 99 01
Österreich	Elu Werkzeugevertriebs GmbH Erlaaerstraße 165 Postfach 320,1231 Wien	Tel: 0222 66116 Tlx: 13228 Black A Fax: 0222 6611614
Portugal	Elu Rua Egas Moniz 173 Apartado 19, S. João do Estoril 2768 Estoril, Codex	Tel: 468 7513/7613 Tlx: 16607 Bladec P Fax: 466 3841
Suomi	Elu Rälssitie 7 C 01510 Vantaa Frälsevägen 7 C 01510 Vanda	Puh: 98 25 45 40 Fax: 98 25 45 444 Tel: 98 25 45 40 Fax: 98 25 45 444
Sverige	Elu Box 603 421 26 Västra Frölunda Besöksadr. Ekonomivägen 11	Tel: 031 68 61 00 Fax: 031 68 60 08
United Kingdom	Elu Power Tools 210 Bath Road Slough, Berks SL1 3YD	Tel: 01753 576 717 Fax: 01753 521 312

