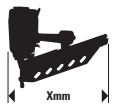





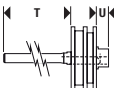




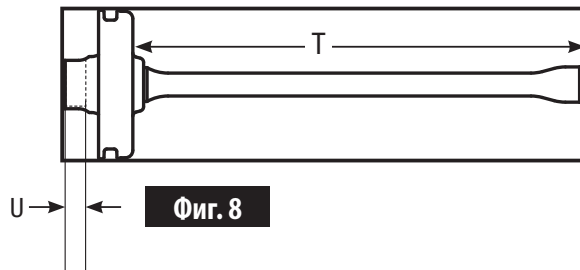
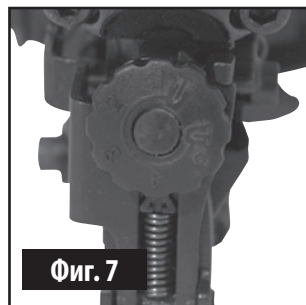
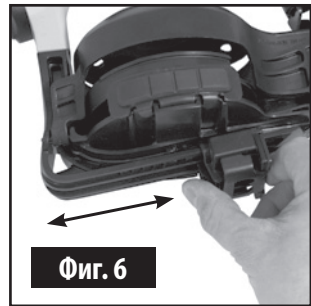
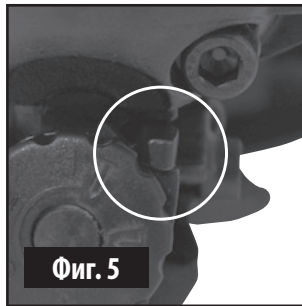
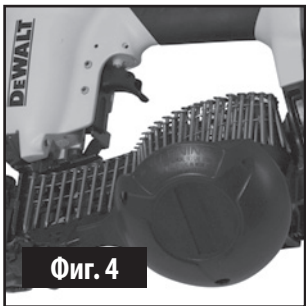
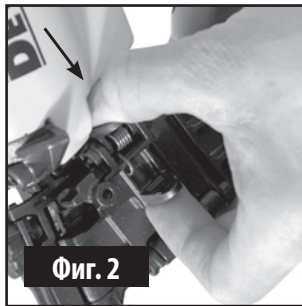
359208 - 63 BG

Превод на оригиналните инструкции

DPN46RN-XJ

		DPN46RN-XJ
	A	266,7 мм
	B	270,3 мм
	C	99,7 мм
	D	2,32 кг
	E	79,02 dB/4 dB
	F	81,97 dB/4 dB
	G	68,97 dB/4 dB
	H	2,67/1,34 м/сек.2
	I	8,3 Бара
	J	4,8 Бара
	K	4,49 l
	L(a)	2
	L(b)	1
	M	DEWALT Масло за пневматичен инструмент
	N	DEWALT Зимно масло за пневматичен инструмент
	O	DEWALT Лубрикант за O-пръстен
	P	DNR
	Q(a)	3,4 мм
	Q(b)	19-45 мм
	R	10,1 мм
	S	120
	T	136,65 мм
	U	4,0 мм

БГ	
A	Дължина
B	Височина
C	Ширина
D	Тегло
E	Шум LPA1s, d/KPA
F	Шум LWA1s, d/KWA
G	Шум LPA1s, 1m/KPA
H	Вибрация/Колебание
I	P макс. бар
J	P мин. бар
K	Консумация на въздух на изстрел @ 5,6 бара
L(a)	Тип на задействане
L(b)	Скоба за безопасност
M	Лятна смазка
N	Зимна смазка
O	Смазка за O-пръстена
P	Име на крепежен елемент
Q	Размери
R	Глава/корона
S	Капацитет на мунициите
T	Нова дължина на водача
U	Макс. дълбочина вътре в буталото



ПНЕВМАТИЧЕН ПИСТОЛЕТ ЗА ПИРОНИ - DPN46RN-XJ

Поздравления!

Вие избрахте инструмент на DEWALT. Дългогодишният опит, задълбоченото разработване на продуктите, както и иновативният подход, правят DEWALT един от най-надеждните партньори на потребителите на професионални електроинструменти.

Инструкции за безопасност

△ ВАЖНО, ПРОЧЕТЕТЕ ВНИМАТЕЛНО: Важно е всички оператори да прочетат и разберат всички раздели на настоящото ръководство за технически данни на инструмента и отделно ръководство за безопасност и експлоатация, които се доставят с този инструмент. Ако не го направите, това може да доведе до сериозно нараняване на вас или други хора в работната зона.

△ ПРЕДУПРЕЖДЕНИЕ! Трябва да се използва защита на очите в съответствие с 89/686/ЕИО и с равен или по-висок клас от определения в EN166. Въпреки това, всички аспекти на работата на операторите, околната среда и други видове/машини, които се използват, също трябва да бъдат взети предвид при избора на всяка лична защита.

Забележка: Защитни очила без странична защита и лицеви щитове сами по себе си не осигуряват адекватна защита.

△ ПРЕДУПРЕЖДЕНИЕ! За да предотвратите случайни наранявания:

- Никога не поставяйте ръка или друга част на тялото в зоната за изстрелване на крепежните елементи, докато е свързано подаването на въздух.
- Никога не насочвайте инструмента към себе си или към някой друг.
- Никога не си играйте с инструмента.
- Никога не дърпайте спусъка, освен ако носът не е насочен към детайла.
- Винаги работете внимателно с инструмента.
- Този инструмент е предназначен да се използва за закрепване на материали като гипсокартон, покривен филц и пароизолация към дърво при строителни приложения. НЕ ИЗПОЛЗВАЙТЕ за закрепване на по-твърди материали, които могат да причинят огъване на крепежните елементи и повреда на инструмента. Ако не сте сигурни в пригодността на този инструмент за определени приложения, моля, свържете се с местния офис за продажби.
- Не дърпайте спусъка и не натискайте механизма за задействане, докато зареждате инструмента.
- За да предотвратите случайно задействане и евентуални наранявания, винаги изключвайте подаването на въздух.

1. Преди да направите корекции.
2. При обслужване на инструмента.
3. При различаване на задръстване.
4. Когато инструментът не се използва.
5. При преместване в друга работна зона, тъй като може да възникне случайно задействане, което може да причини нараняване.
6. По време на поддръжка и почистване.

- Прочетете книгчката с допълнителни инструкции за безопасност и експлоатация, преди да използвате инструмента.
- Работата на този инструмент може да причини искри и да действа като източник на запалване на запалими горива и газове.

△ ВАЖНО! Работа с инструмента:

- За да идентифицирате типа операция на вашия модел, проверете етикета на идентификатора, прикрепен към инструмента/задната страна на това ръководство, и съответния ред таблица L за този модел. Прочетете съответния раздел в инструкциите за безопасност и експлоатация за информация за всеки тип придвижване.

Забележка: Използвайте само крепежни елементи, препоръчани от DEWALT за използване в инструменти, или пирони на DEWALT, които отговарят на спецификациите на DEWALT.

Инструкции за работа

ВАЖНО! Инструментът DPN46RN-XJ е снабден с водач за управление на пирионите за прецизно изстрелване и забиване на пирони (фиг. 1).

ЗАРЕЖДАНЕ НА ИНСТРУМЕНТА

△ Предупреждение: При зареждане на инструмента 1) Никога не поставяйте ръка или която и да е част от тялото в зоната за изстрелване на крепежните елементи на инструмента; 2) Никога не насочвайте инструмента към себе си или към някой друг; 3) Не издърпвайте спусъка и не натискайте предпазната скоба, тъй като може да възникне случайно задействане, което може да причини нараняване.

1. Отворете касетата: Дръпнете надолу върху капачето и отворете вратата. Извийте капака на касетата, за да се отвори. (Фиг. 2)

2. Проверете настройката: пистолета за пирони трябва да бъде настроен за дължината на пироните, който ще се използва. Пироните няма да се подават гладко, ако касетата не е правилно настроена

За да промените настройката:

Касетата съдържа регулируема платформа за пирони, върху която опира намотката за пирони. Платформата за пирони може да се регулира нагоре и надолу до две настройки на пироните. За да промените настройките, изтеглете подпората и завъртете до правилната стъпка. (Фиг. 3)

- 38,45 мм пирони: използвайте долните настройки
- 19, 22, 25, 32 мм пирони използват горната стъпка.

3. Заредете намотката на пироните: (Фиг. 4)

Поставете намотката с пирони над подпората в кутията. Развийте достатъчно пирони, за да стигнете до фиксатора и поставете втория пирон между зъбите на захранващата палка. Главите на пироните се побират в слот на подаващата палка.

4. Затворете капака на вратата/касета: Завъртете капака на вратата/касета. Проверете дали ключалката се захваща. (ако не се захваща, проверете дали главите на пироните са в отвора на носа).

Забележка: Използвайте само крепежни елементи, препоръчани от DEWALT за използване в инструменти, или пирони на DEWALT, които отговарят на спецификациите на DEWALT.

ЗАКЛЮЧАЩ МЕХАНИЗЪМ

Този инструмент е снабден с механизъм за заключване, който се активира, когато касетата се изпразни. Това показва на оператора, че е необходимо презареждане. Инструментът може да не се задейства, когато блокирането е включено, както е показано. (Фиг. 5).

МАНОМЕТЪР ЗА ПЛЪТНОСТТА

Този манометър може да се използва за контрол на разстоянието на плътността. За да регулирате, натиснете лоста за измерване и плъзнете манометъра до желаното разстояние, както е показано. (Фиг. 6).

⚠ Предупреждение! Изключете подаването на въздух преди да направите корекции.

ПОЧИСТВАНЕ НА ПОКРИВНИЯ ПИСТОЛЕТ ЗА ПИРОНИ

⚠ Предупреждение! Винаги изключвайте въздуха преди да почистите инструмента.

Катран и мръсотия могат да се натрупат върху носа и предпазната скоба на инструмента, предотвратявайки правилната работа. Премахнете всички натрупвания с дизел или парафин. НЕ потапяйте пистолета за пирони в тези разтворители над височината на главите на пироните, за да избегнете попадането на разтворител в задвижващия цилиндър. Изсушете пироните преди употреба, тъй като всеки маслен слой, останал след почистване, може да ускори

натрупването на катран, като омекоти катрана върху покривните плочи.

⚠ Предупреждение! Не използвайте бензин или подобни леснозапалими течности за почистване на масло. Парата може да се запали чрез искра, причинявайки експлозия.

НАСТРОЙКА НА БЪРЗО УПРАВЛЕНИЕ (ФИГ. 7)

Функцията за регулиране на крепежните елементи DIAL-A-DEPTH™ осигурява близък контрол на дълбочината на задвижващия елемент; от допир с работната повърхност до плитка или дълбока противоположна връзка.

Първо, задайте налягането на въздуха за последователно задвижване при специфична работа, след това използвайте настройката за контрол на крепежните елементи DIAL-A-DEPTH™, за да дадете желаната дълбочина на задвижването.

ИНСТРУКЦИИ ЗА ПОДДРЪЖКА НА ВОДАЧА (ФИГ. 8)

Износен водач, причиняващ лошо качество или загуба на мощност

- Износване на върха на водача ще повлияе на изстрелването на пирони, ще даде симптоми на извити и непълно изстреляни пирони и повредени глави на пироните.
- Дължината на водача може да се регулира, за да позволи на върха на задвижването да се поправи, за да компенсира износването. Изискват се топлина и прецизно измерване. Свържете се с квалифициран сервизен техник за тази настройка.
- Настройката на дължината за нов драйвер е показана в таблицата с технически данни, колона Т. Измерването е от горната страна на буталото.
- Обърнете внимание, че измерването U (вижте таблицата с технически данни) от горната част на буталото дава максималната сума, на която водачът може да се регулира, за да позволи повторно регулиране. Винаги удължавайте водача до минималната сума, необходима за повторно регулиране, за да възстановите края на задвижването; ще бъдат възможни няколко повторни регулирания, преди да се достигне тази максимална дълбочина.

КУКА ЗА ОКАЧВАНЕ

Тези инструменти могат да включват допълнителна помощна кука, подходяща за съхранение и временно окачване на инструмента.

⚠ ПРЕДУПРЕЖДЕНИЕ! Никога не използвайте куката за окачване на инструмента към тялото, дрехите или колана си.

⚠ ПРЕДУПРЕЖДЕНИЕ! Никога не използвайте куката за комунални услуги с инструменти за задействане на контакт (черен).

ДЕКЛАРАЦИЯ НА ЕС ЗА СЪОТВЕТСТВИЕ

Ние декларираме на своя отговорност, че този инструмент за задвижване на крепежни елементи, както е определен по-горе, е в съответствие със следните стандарти: EN 792-13: 2000 + A1: 2008 в съответствие с регламенти 2006/42/ЕО. Техническите

конструктивни файлове за използване от властите са достъпни на следните адреси.

Colin Earl
Managing Director
Europe, Middle East & Africa
13.05.2015



Stanley Black & Decker bvba,
Kanaalweg 112, 3980 Tessenderlo,
Belgium

Stanley Black & Decker
Phoenicia Business Center
Strada Turturelelor, nr 11A, Etaj 6, Modul 15,
Sector 3 Bucuresti
Telefon: +4021.320.61.04/05

