

**DEWALT**®

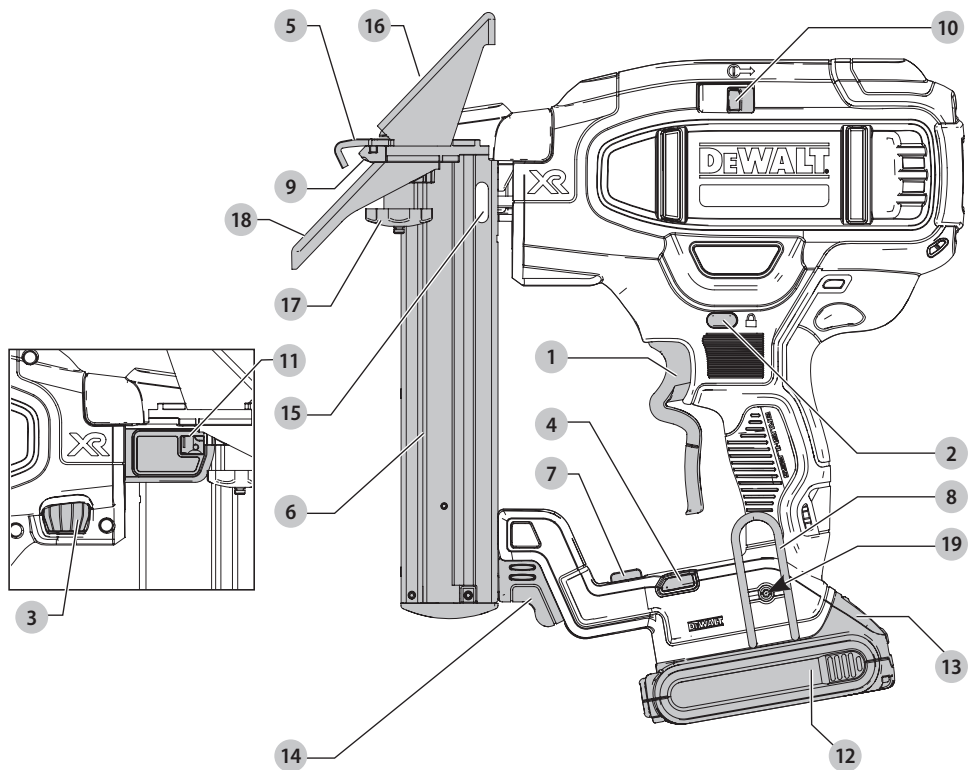
**XR LI-ION**

533226 - 25 H

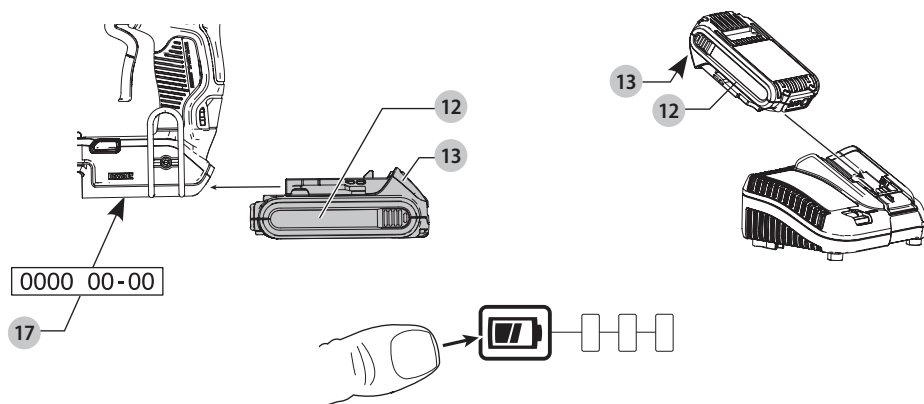
Fordítás az eredeti kezelési utasítás alapján készült

**DCN682**

A ábra

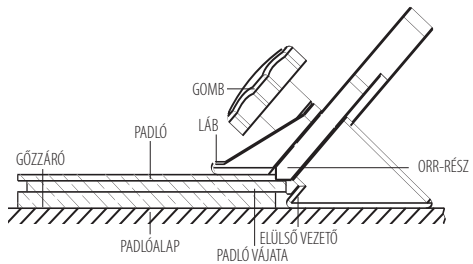


B ábra

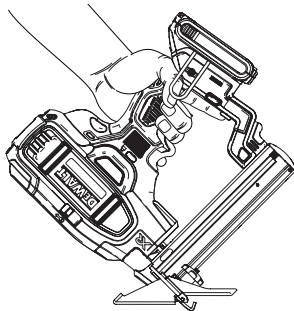




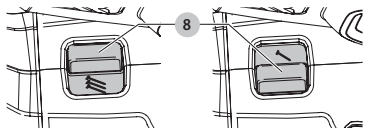
C ábra



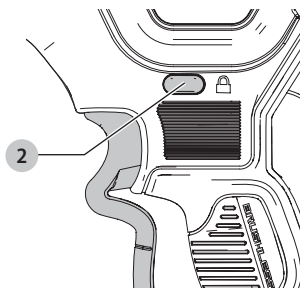
D ábra



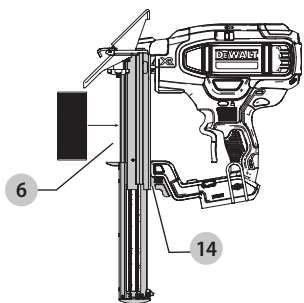
E ábra



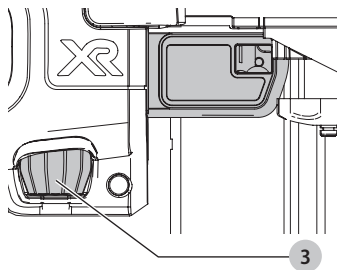
F ábra



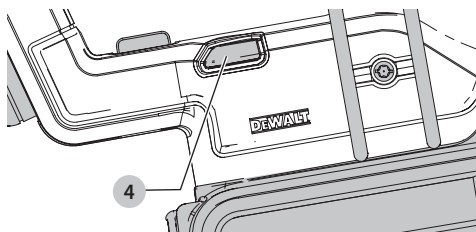
G ábra



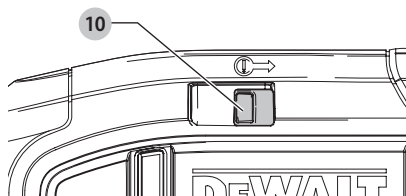
H ábra



I ábra



J ábra





# AKKUS 18GA PADLÓ TŰZŐGÉP DCN682

## Szívből gratulálunk!

Köszönjük, hogy DEWALT szerszámot választott. Sokévi tapasztalatunk, valamint az átgondolt termékfejlesztés és innováció teszi a DEWALT termékeket a professzionális felhasználók egyik legmegbízhatóbb partnerévé.

## Műszaki adatok

		DCN682
Feszültség	$V_{DC}$	18
Típus		1
Akkumulátor típusa		Li-ion
Üzem mód		Követőkioldó/ Gyors követőkioldó
Társzög		0°
Kötőelemek		
hosszúság	mm	12-38
szélesség	mm	5,6-6,4
szárvastagság	mm	1,25
tár kapacitása		110
Súly (akkusomag nélkül)	kg	2,9
Anyagvastagság tartomány	mm	9,5-15,9

Zaj és súlyozott effektív rezgésgyorsulás értékei (három tengely vektorösszege) az EN60745-2-16 szabvány szerint:

$L_{PA}$ (kibocsátott hangnyomásszint)	dB(A)	84
$L_{WA}$ (hangteljesítményszint)	dB(A)	95
K (toleranciafaktor az adott hangszintnél)	dB(A)	3
Súlyozott effektív rezgésgyorsulás értéke	$m/s^2$	2,5
$a_{h,M} =$		
Toleranciafaktor K =	$m/s^2$	1,5

Az adatlapon megadott súlyozott effektív rezgésgyorsulási értéket az EN60745 szabvány szerinti mérésel határoztuk meg, így az egyes szerszámok rezgésgyorsulási értékei összehasonlíthatók. Az érték felhasználható a súlyozott effektív rezgésgyorsulásnak való kitettség mértékének előzetes becsléséhez is.

**⚠ FIGYELMEZTETÉS:** A megadott súlyozott effektív rezgésgyorsulási érték a szerszám főbb alkalmazásaira vonatkozik. Ha más alkalmazásokra, más tartozékokkal használják, vagy nincs megfelelően karbantartva, a súlyozott effektív rezgésgyorsulás a megadott értéktől eltérhet. Ilyen esetben a kezelő a munkavégzés teljes időtartama alatt jelentős mértékben megnövekedett súlyozott effektív rezgésgyorsulásnak lehet kitéve. A súlyozott effektív rezgésgyorsulásnak való kitettség mértékének becslésekor azokat az időtartamokat is figyelembe kell venni, amikor a szerszám ki van kapcsolva,

vagy amikor működésben van, de éppen nem végeznek vele munkát. Ilyen esetben a munkavégzés teljes időtartamára számított kitettség mértéke jelentősen csökkenhet.

További biztonsági intézkedéseket is kell hozni, amelyek védik a kezelőt a súlyozott effektív rezgésgyorsulás káros hatásától, például: a szerszám és tartozékainak karbantartása, a kezek melegen tartása, munkaritmus megszervezése.

## CE megfelelési nyilatkozat

### Gépekre vonatkozó irányelv



### Akkus 18GA padló tűzögép DCN682

A DEWALT kijelenti, hogy a **Műszaki adatok** cím alatt ismertetett termékek megfelelnek a következő irányelveknek és szabványoknak:

2006/42/EK, EN60745-1:2009+A11:2010, EN60745-2-16:2010. Ezek a termékek a 2014/30/EU és a 2011/65/EU irányelveknek is megfelelnek. Ha további információra lenne szüksége, lépjen kapcsolatba a DEWALT vállalattal a következőkben megadott vagy a kézikönyv végén megtalálható elérhetőségeken.

Alulírott személy felelős a műszaki adatok összeállításáért, nyilatkozatát a DEWALT vállalat nevében adja.

Markus Rempel  
Műszaki igazgató  
DEWALT, Richard-Klinger-Straße 11,  
D-65510, Idstein, Németország  
2017/02/13



**FIGYELMEZTETÉS:** A sérülésveszély csökkentése érdekében olvassa át a kezelési kézikönyvet.

## Definíciók: Biztonságtechnikai irányelvek

Az alábbi definíciók az egyes figyelmeztető szavakhoz társított veszély súlyosságára utalnak. Kérjük, olvassa el a kézikönyvet, és figyeljen ezekre a szimbólumokra.



**VESZÉLY:** Olyan közvetlen veszélyhelyzetet jelez, amely halálos vagy súlyos sérüléshez vezet.



**FIGYELMEZTETÉS:** Olyan potenciális veszélyhelyzetet jelez, amely halálos vagy súlyos sérüléshez vezethet.



**VIGYÁZAT:** Olyan potenciális veszélyhelyzetet jelez, amely könnyű vagy közepesen súlyos sérüléshez vezethet.

**MEGJEGYZÉS:** Olyan, személyi sérüléssel nem fenyegető gyakorlatot jelöl, amely anyagi kárt okozhat.





Akkumulátorok				Töltők/Töltési idők (perc)					
Katalógusszám	V <sub>bc</sub>	Ah	Súly (kg)	DCB107	DCB113	DCB115	DCB118	DCB132	DCB119
DCB546	18/54	6,0/2,0	1,05	270	140	90	60	90	X
DCB547	18/54	9,0/3,0	1,25	420	220	140	85	140	X
DCB181	18	1,5	0,35	70	35	22	22	22	45
DCB182	18	4,0	0,61	185	100	60	60	60	120
DCB183/B	18	2,0	0,40	90	50	30	30	30	60
DCB184/B	18	5,0	0,62	240	120	75	75	75	150
DCB185	18	1,3	0,35	60	30	22	22	22	X
DCB187	18	3,0	0,48	140	70	45	45	45	90



Áramütés veszélyét jelzi.



Tűzveszélyt jelez.

## Általános biztonságtechnikai figyelmeztetések elektromos szerszámokhoz



**FIGYELMEZTETÉS:** Olvasson el minden biztonsági figyelmeztetést és útmutatást. A biztonsági figyelmeztetések és útmutatások be nem tartása áramütést, tüzet és/vagy súlyos sérülést okozhat.

### ŐRIZZE MEG A FIGYELMEZTETÉSEKET ÉS AZ ÚTMUTATÓT KÉSŐBBI HASZNÁLATRA.

Az „elektromos szerszám” kifejezés a figyelmeztetésekben az Ön által használt hálózati (vezetékes) vagy akkumulátorral üzemeltetett (vezeték nélküli) elektromos szerszámot jelenti.

#### 1) A munkaterület biztonsága

- Tartsa munkaterületét tisztán, és világítsa meg jól.** A rendetlen vagy sötét munkaterület növeli a balesetveszélyt.
- Soha ne használja az elektromos szerszámot robbanásveszélyes környezetben, például ahol gyúlékony folyadékok, gázok vagy por vannak jelen.** Elektromos szerszámok használatakor szikra keletkezhet, amely begyújthatja a port vagy gázokat.
- Az elektromos szerszám használata közben ne engedje közel a gyerekeket és a nézelődőket.** Ha elterelik a figyelmét, elveszítheti a szerszám feletti uralmát.

#### 2) Elektromos biztonság

- Az elektromos szerszám dugasa a hálózati csatlakozóaljzat kialakításának megfelelő legyen. Soha, semmilyen módon ne alakítsa át a csatlakozódugót. Földelt elektromos szerszámokhoz ne használjon adapter dugaszt.** Eredeti (nem átalakított) csatlakozó és ahhoz illő konnektor használata mellett kisebb az áramütés veszélye.
- Ügyeljen arra, hogy teste ne érintkezze földelt felületekkel, például csővezetékekkel, radiátorral, hűtőszekrényrel.** Ha teste földelést kap, nagyobb az áramütés veszélye.

- Esőtől és nedves környezettől óvja az elektromos szerszámokat.** Ha víz kerül az elektromos szerszámba, nagyobb az áramütés veszélye.
- Gondosan bánjon a hálózati kábellel. Az elektromos szerszámot soha ne hordozza, és ne húzza a tápkábelnél fogva, a dugaszát pedig ne a kábelnél fogva húzza ki a konnektorból. Óvja a kábelt hőtől, olajtól, éles szélektől és mozgó alkatrészekről.** A sérült vagy összetekeredett kábel növeli az áramütés veszélyét.
- Ha a szabadban használja az elektromos szerszámot, kültéri használatra alkalmas hosszabbító kábelt vegyen igénybe.** Kültéri használatra alkalmas hosszabbító kábellel csökkenti az áramütés veszélyét.
- Ha az elektromos szerszám nedves helyen való használata elkerülhetetlen, használjon hibaáram-védelmi kapcsolóval (RCD) védett áramforrást.** Hibaáram-védő kapcsoló használata mellett kisebb az áramütés veszélye.

#### 3) Személyes biztonság

- Soha ne veszítse el éberségét, figyeljen oda a munkájára, és a józan esztét használja, amikor elektromos szerszámmal dolgozik. Ne dolgozzon a szerszámmal, ha fáradt, ha gyógyszer, alkohol hatása vagy gyógykezelés alatt áll.** Elektromos szerszám használata közben egy pillanatnyi figyelmetlenség is súlyos személyi sérülést okozhat.
- Használjon személyi védőfelszerelést. Mindig viseljen védőszemüveget.** A védőfelszerelések, például porvédő maszk, biztonsági csúszámentes cipő, védősisak vagy hallásvédő csökkentik a személyi sérülés veszélyét.
- Előzze meg a szerszám véletlen beindulását. Ellenőrizze, hogy a kapcsoló kikapcsolt állásban van-e, mielőtt a hálózatra és/vagy akkumulátorra kapcsolja, a kezébe veszi vagy magával viszi.** Ha az elektromos szerszám hordozása közben az újrat a kapcsolón tartja, vagy bekapcsolt szerszámot helyez áram alá, balesetet okozhat.
- A szerszám bekapcsolása előtt távolítsa el róla a beállításához használt kulcsot vagy csavarkulcsot.** Forgó alkatrészen felejtett kulcs a szerszám beindulásakor személyi sérülést okozhat.
- Ne nyúljon ki túl messzire. Kerülje a rendellenes testtartást, és egyensúlyát soha ne veszítse el**



*munkavégzés közben. Így jobban irányíthatja a szerszámot, még váratlan helyzetekben is.*

- f) **Megfelelő öltözéket viseljen. Ne hordjon ékszert vagy laza ruházatot munkavégzés közben. Haját, ruházatát és kesztyűjét tartsa távol a mozgó alkatrészekről.** *A laza öltözék, ékszerek vagy hosszú haj beakadhatnak a mozgó részekbe.*
- g) **Ha a szerszámon van porfelszívási lehetőség, illetve porzsák, ügyeljen arra, hogy megfelelően csatlakoztassa és használja ezeket munka közben.** *Porelszívó berendezés használatával nagymértékben csökkenthetők a por okozta veszélyek.*

#### **4) Elektromos szerszámok használata és gondozása**

- a) **Ne erőltesse az elektromos szerszámot. A célnak megfelelő elektromos szerszámot használja.** *A megfelelő szerszámmal jobban és biztonságosabban elvégezheti a munkát, ha a teljesítmény kategóriájának megfelelően használja.*
- b) **Ne használja az elektromos szerszámot, ha a kapcsoló nem működőképes.** *Bármely elektromos szerszám használata, amely nem irányítható megfelelően az üzemi kapcsolóval, nagyon veszélyes, ezért azonnal meg kell javíttatni a kapcsolót, ha sérült vagy nem működőképes.*
- c) **A súlyos személyi sérülés veszélyének elkerülése érdekében áramtalanítsa a szerszámot, mielőtt beállítást végez, tartozékot cserél rajta vagy eltávolítja.** *Ezzel a megelőző biztonsági intézkedésekkel csökken a elektromos szerszám véletlen beindulásának esélyét.*
- d) **A használaton kívüli elektromos szerszámot olyan helyen tárolja, ahol gyermekek nem férhetnek hozzá; ne engedje, hogy olyan személyek használják, akik a szerszámot és ezeket az útmutatásokat nem ismerik.** *Az elektromos szerszámok használata nem képzett felhasználók kezében veszélyes.*
- e) **Tartsa karban az elektromos szerszámokat. Vizsgálja meg, hogy a mozgó részek megfelelően működnek-e, nincsenek-e akadályoztatva. Ellenőrizze a részegységeket, olajozásukat, esetleg előforduló töréseit, a kézvédő vagy a kapcsoló sérüléseit és minden olyan rendellenességet, ami befolyásolhatja a szerszám használatát. Ha a szerszám sérült, használat előtt javíttassa meg.** *A nem megfelelően karbantartott elektromos szerszámok számos balesetet okoznak.*
- f) **A vágószerszámokat tartsa élesen és tisztán.** *A megfelelően karbantartott éles vágószerszám beszorulásának kisebb a valószínűsége, és könnyebben irányítható.*
- g) **Az elektromos szerszámot, tartozékokat és szerszámszárakat stb. a használati útmutatónak megfelelően használja, a munkakörülmények és az elvégzendő feladat figyelembe vételével.** *Az*

*elektromos szerszám rendeltetésétől eltérő célú használata veszélyhelyzetet teremthet.*

#### **5) Akkumulátoros szerszámok használata és gondozása**

- a) **Csak a gyártó által előírt töltővel töltsze az akkumulátort.** *Az a töltő, amely alkalmas egy bizonyos típusú akkumulátor töltésére, másik típusú akkumulátornál tűzveszélyt okozhat.*
- b) **A szerszámot csak a kifejezetten hozzá készült akkucsomaggal használja.** *Másfajta akkucsomag használata sérülést vagy tüzet okozhat.*
- c) **Ha nem használja, tartsa távol az akkucsomagot minden fémestől, kulctól, szögtől, csavartól és minden más apró fémtárgytól, amely az érintkezőket rövidre zárhatja.** *Az akkumulátor pólusainak rövidre zárása égési sérülést vagy tüzet okozhat.*
- d) **Kedvezőtlen körülmények között az akkumulátorból folyadék szivároghat; kerülje a folyadékkal való érintkezést. Ha véletlenül érintkezésbe került a folyadékkal, öblítse le vízzel. Ha a szemébe folyadék került, ezenkívül forduljon orvoshoz is.** *Az akkumulátorból kiömlő folyadék irritációt vagy égési sérülést okozhat.*

#### **6) Szerviz**

- a) **A szerszámot képzett szakemberrel szervizeltesse, és csak eredeti cserealkatrészeket használjon fel.** *Ezzel biztosítja az elektromos szerszám folyamatosan biztonságos működését.*



#### **Biztonsági figyelmeztetések tűzőgépekhez**

- **Mindig gondoljon arra, hogy a szerszámban kötőelemek lehetnek.** *A tűzőgép kezelése azt eredményezheti, hogy a szerszám váratlanul kötőelemeket lök ki, amivel személyi sérülést okozhat.*
- **Ne irányítsa a szerszámot önmaga vagy a közelben tartózkodó más személy felé.** *A tűzőgép véletlen működtetésével kilövi a kötőelemet és azzal sérülést okoz.*
- **A szerszámot csak akkor működtesse, amikor az erősen a munkadarabhoz van szorítva.** *Ha a szerszám nem ér a munkadarabhoz, a kilőtt kötőelem elterülhet, és nem a megfelelő helyre kerül.*
- **Kapcsolja le a szerszámot az áramforrásról, ha elakad benne a kötőelem.** *Ha nincs lekapcsolva az áramforrásról, az elakadt kötőelem eltávolítása közben a tűzőgép véletlenül működésbe léphet.*
- **Az elakadt kötőelemet elővigyázatosan távolítsa el.** *A szerkezet nyomás alatt lehet, és amikor megkísérli egy elakadt kötőelem eltávolítását, az nagy erővel kilöködhet.*
- **Elektromos kábelek rögzítéséhez ne használja ezt a tűzőgépet.** *Nem kábelcsatlakozáshoz terveztük, mert felsértheti a kábel szigetelését, aminek tűz vagy áramütés lehet a következménye.*



## További biztonsági figyelmeztetések

### tűzőgépekhez

-  **FIGYELMEZTETÉS:** Bármely tűzőgép használatakor a halálos vagy súlyos sérülés kockázatának elkerülése végett be kell tartani az alább említett biztonsági óvintézkedéseket. A szerszám használatá elöött olvasson el és sajátítson el minden útmutatást.
-  **FIGYELMEZTETÉS: SOHA NE** permetezzen, és más módon se juttasson kenőanyagokat vagy tisztítószereket a szerszám belsejébe. Az rendkívül rossz hatással lehet a szerszám élettartamára és teljesítményére.
-  **FIGYELMEZTETÉS:** ha leesett a szerszám, vagy azt gyanítja, hogy megsérült, ellenőrizze a működését, ahogyan a kézikönyvünknek az üzemmód kiválasztásával foglalkozó részében meg van határozva. Ha nem az ott leírtak szerint működik, ne használja tovább, hanem vigye el egy megbízott DEWALT szervizbe.
- **A szerszámot a szigetelt markolati felületeinél tartsa, amikor olyan helyen dolgozik vele, ahol a kilótt kötőelem rejtett vezetékhez érhet.** Ha a szerszám áram alatt lévő vezetéket ér, fém alkatrészei is áram alá kerülhetnek, és a kezelő áramütést szenvedhet.
- **A szerszám használata közben mindig viseljen hallásvédőt és egyéb védőeszközt.** Bizonyos feltételek mellett és bizonyos ideig tartó használat után a termék működésével járó zaj halláskárosodás kialakulását segítheti elő.
- Amikor nem használja a szerszámot, vegye ki belöle az akkusomagot. Mindig vegye ki az akkusomagot és a tárból a kötőelemeket, mielött elhagyja a munkaterületet, vagy másik kezelönek átadja a szerszámot. Ha benne van az akkusomag, ne vigye át más munkaterületre, ha az oda vezetö úton át kell mennie állványon, lépcsön, létrán és hasonló akadályon. Amíg benne van az akku, ne végezzen a szerszámon karbantartást, és ne távolítsa el belöle a beszorult kötőelemeket.
- **Ne babrálja a szerszámot, ne tegyen vele semmi olyat, amitö a kioldó, a kioldó retesze vagy a kontakttütközö működéséptelenné válna.** Ne ragassza le, ne kötözze le a kontakttütközöt bekapcsolt helyzetében. Ne vegye le a rugöt a kontakttütközöröl. Naponta ellenörizze, hogy szabadon mozgatható-e a kioldó és a kontakttütközö. A szerszám véletlenül is kilöhet kötőelemet.
- **Használat elöött vizsgálja át. Ne használja a szerszámot, ha bármelyik alkatrésze, pl. a kioldó, a retesze vagy a kontakttütközö működéséptelen, átalakították, vagy nem megfelelően működik.** A sérült vagy hiányzó alkatrészeket használat elöött megjavítani vagy pótolni kell. Nézze át a Javítások cím alatt.
- **Semmilyen átalakítást vagy módosítást ne végezzen a szerszámon.**
- **Mindig gondoljon arra, hogy a szerszámban kötőelemek lehetnek.**
- **Soha ne irányítsa a terméket munkatársai vagy saját maga felé.** Önzikédjék a durva tréfáktól! Biztonságosan dolgozzon! Munkaeszközként bánjon a szerszámmal.

- **Amikor hordozza a szerszámot, ne nyúljon a kioldóhoz.** A szerszám véletlenül is kilöhet kötőelemet.
- **Mindig reteszelve a kapcsolót, amikor nem azonnal akarja használni a szerszámot.** A kioldó reteszenek használatával elejét veszi a kötőelem véletlen kilövésének.
- Ne nyúljon ki túl messzire. Kerülje a rendellenes testtartást, és egyensúlyát soha ne veszítse el munkavégzés közben. Egyensúlyának elvesztése személyi sérüléssel végződhet.
- **Csak rendeltetés szerüen használja a szerszámot. Ne löje a kötőelemeket a levegöbe, betonba, köbe, rendkívül kemény fába, bogba vagy olyan anyagba, amely túl kemény, és nem hatol bele a kötőelem. Ne használja a szerszám törzsét vagy sapkáját kalapácsként. A kilött kötőelem útja a vártól eltérö is lehet, és sérülést okozhat.**
- **Az ujjait mindig tartsa távol a kontakttütközötöl, hogy ne sérüljön meg, ha a nyomóretesz véletlenül kiold.**
- **A szerszám helyes karbantartásáról a Karbantartás és javítások címü részben tájékozódhat.**
- Mindig tiszta, jól megvilágított helyen m ködtesse a szerszámot. Bizonyosodjon meg, hogy a munkafelület törmelékötl mentes, és biztonságosan álljon a lábán, amikor magasban, pl. tetön dolgozik.
- **Az anyag szélének közelébe ne löjön be kötőelemet.** A munkadarab elhasadhat, amitö a kötőelem gellert kaphat, és megsebesítheti Ön vagy a munkatársát. Számítson rá, hogy előfordulhat, hogy a kapocs követi a fa szálirányát, és váratlanul a munkadarab oldalán jön ki. A sérülésveszély csökkentése végett a kapocs vöshegyét a szálirányra merölegesen irányítsa.
- Ne löjön be kapcsot másik kötőelem fejére, vagy a szerszámot túl meredek szögben tartva. Sérülést szenvedhet erős visszarúgástól, beszorult kötőelemektöl vagy gellert kapott kapcsoktól.
- **Kezét és többi testrészét a közvetlen munkaterülettöl távol tartsa.** A munkadarabot szorítóeszközzel tartsa, amikor kezét és testét sérüléstöl védeni kell. Gyözödjön meg arról, hogy a munkadarab megfelelően rögzítve van, mielött a tűzőgépet rányomja. A kontakttütközö váratlanul elmozdíthatja a munkadarabot.
- **Ne használja gyúlékony por, gázok vagy gözk közelében.** A szerszámban szikra keletkezhet, amely meggyújthatja a gázokat, és tüzet okozhat. Ha egy kapcsot másik kapocsba lö be, az is szikrát okozhat.
- **Arcát és más testrészeit tartsa távol a szerszám sapkájának hátsó részétöl, amikor szük helyen dolgozik.** Hirtelen visszarúgásnál a szerszám a testéhez ütödhet, különösen akkor, amikor kemény vagy sürü anyagba lö be kapcsot.
- Erösen markolja a szerszámot, hogy megtartsa felette uralmát, amikor kötőelem belövése után az visszalöködik a munkafelületröl. Gyors követéskioldó módban a kontakttütközö újból hozzázérhet a munkafelülethez még a kioldó elengedése elöött, és a szerszám a kezelö akaratától függetlenül újabb kapcsot fog belöni.





- Fontos, hogy milyen belövési üzemmódot választ. A lehetséges belövési üzemmódokat nézze át a kézikönyvben.

## Követőkioldó / Gyors követőkioldó üzemmód választókapcsolója

### Követőkioldó üzemmód

- **Ebben az üzemmódban a szerszámot csak akkor működtesse, amikor az erősen a munkadarabhoz van szorítva.**

### Gyors követőkioldó üzemmód (D ábra)

- **Gyors követőkioldó üzemmódban óvatos legyen, mert előfordulhat, hogy a visszarúgás miatt a szerszám kétszer is kilövi a kapcsolót a kezelő szándékától függetlenül.** Nem kívánt kilövés akkor történhet, ha hagyják, hogy a kontaktütköző újból a munkafelülethez érjen.
- **Gyors követőkioldó üzemmódban mindig tartsa uralma alatt a tűzgépet.** Ha pontatlanul helyezi a munkafelületre, előfordulhat, hogy rossz irányba lövi ki a kötőelemet.
- **A kettős kilövés így kerülhető el:**
  - Ne túl nagy erővel szorítsa a szerszámot a munkafelülethez.
  - Hagyja, hogy a szerszám minden egyes kapocsbelövés után teljesen visszarúgjon.
  - Követőkioldó üzemmódban használja.
- **Ne lőjön be kapcsokat már meglévő kapcsok tetejére.** Attól a szerszám erősen visszarúghat, a kötőelemek beszorulhatnak vagy gellert kaphatnak.
- **Amikor tűzgépet használ, legyen tisztában a munkadarab vastagságával.** Kiálló kapocs sérülést okozhat.
- **Mélységállítás: A szerszám véletlen működése által okozott súlyos sérülés veszélyének csökkentése végett a mélység beállítása előtt MINDIG:**
  - Vegye ki az akkucsomagot.
  - Aktiválja a kioldó reteszét.
  - Beállítás közben ne érjen a kioldóhoz.
- **Találomra ne lőjön be kapcsokat falba, padlóba vagy egyéb felületbe.** Elektromos vezetékbe, vízvezetékbe vagy más akadályba belőtt kapcsok sérülést okozhatnak.
- **Soha ne veszítse el éberségét, figyeljen oda a munkájára, és a józan esztét használja, amikor elektromos szerszámmal dolgozik. Ne dolgozzon a szerszámmal, ha fáradt, ha gyógyszer, alkohol hatása vagy gyógykezelés alatt áll.** Elektromos szerszám használata közben egy pillanatrai figyelmen kívül hagyása súlyos személyi sérülést okozhat.

## Maradványkockázatok

Bizonyos maradványkockázatok a vonatkozó biztonsági előírások betartása és védőeszközök használata ellenére sem kerülhetők el. Ezek a következők:

- halláskárosodás;
- a repülő törmelék által okozott személyi sérülés kockázata;
- a munka közben felforrósodott tartozékok miatti égési sérülés kockázata;
- a hosszú ideig tartó használat miatt bekövetkező személyi sérülés kockázata;

## Elektromos biztonság

A villanymotort csak egy bizonyos feszültségre terveztük. Mindig ellenőrizze, hogy az akkucsomag feszültsége megfelel-e az adattáblán megadott feszültségnek. Azt is ellenőrizze, hogy a töltő feszültsége megfelel-e a hálózati feszültségnek.



Az Ön DEWALT töltője az EN60335 szabványnak megfelelően kettős szigetelésű, ezért nincs szükség földelésre.

Ha a hálózati kábel sérült, ki kell cserélni a DEWALT szervizhálózatában beszerezhető speciális készítésű kábelre.

## Hálózati csatlakozódugasz cseréje (csak az Egyesült Királyságban és Írországban)

Ha új tápcsatlakozó dugaszra van szüksége:

- A régi dugaszt biztonságos módon semmisítse meg.
- A barna vezetéket kösse a csatlakozódugasz fázis csatlakozójához.
- A kék vezetéket a nulla csatlakozóhoz kösse.



**FIGYELMEZTETÉS:** A földelő csatlakozóhoz nem kell vezetéket kötni.

Kövesse a minőségi dugaszokhoz mellékelt szerelési útmutatót. Ajánlott biztosíték: 3 A.

## Hosszabbító kábel használata

Csak akkor használjon hosszabbító kábel, ha feltétlenül szükséges. A töltő áramfelvételének megfelelő, jóváhagyott hosszabbítót használjon (lásd a **Műszaki adatok** cím alatt). A vezetők minimális keresztmetszete 1 mm<sup>2</sup>, maximális hossza 30 m lehet.

Kábeldob használata esetén mindig teljesen tekerje le a kábel.

## ŐRIZZE MEG EZEKET AZ ÚTMUTATÁSOKAT

### Töltők

A DEWALT töltőket nem kell beállítani; úgy terveztük őket, hogy a lehető legegyszerűbben legyenek kezelhetők.

### Fontos biztonsági útmutatások minden akkumulátortöltőhöz

**ŐRIZZE MEG EZT AZ ÚTMUTATÓT:** Ez a kézikönyv kompatibilis töltőkre vonatkozó fontos biztonsági és kezelési útmutatásokat tartalmaz (lásd a **Műszaki adatok** cím alatt).

- A töltő használata előtt olvasson el a töltőt, az akkucsomagon és magán a terméken megtalálható minden útmutatást és biztonsági figyelmeztetést.



**FIGYELMEZTETÉS:** Áramütés veszélye. Ne engedje, hogy folyadék kerüljön a töltő belsejébe. Ez áramütést okozhat.



**FIGYELMEZTETÉS:** Hibaáram-védelemmel ellátott (legfeljebb 30mA-es) áramforrás használatát javasoljuk.



**VIGYÁZAT:** Égési sérülés veszélye. A sérülésveszély csökkentése végett csak DEWALT akkumulátorokat töltsön ezzel a töltővel. Más típusú akkumulátor szétrobbanhat, személyi sérülést és anyagi kárt okozva.







**VIGYÁZAT:** Ügyeljen a gyermekekre, hogy ne játszhassanak a készülékkel.

**MEGJEGYZÉS:** Bizonyos körülmények között előfordulhat, hogy az elektromos hálózatra kapcsolt töltő belsejébe került idegen anyag rövidre zárja a töltő érintkezőit. A töltő üregeitől távol kell tartani az áramot jól vezető idegen anyagokat, többek között például acélforgácsot, alufóliát és egyéb fémrészecskéket. Mindig húzza ki a töltő dugaszát a konnektorból, amikor nincs benne akkumulátor. Tisztítás előtt húzza ki a töltő dugaszát a konnektorból.

- **NE próbálja az akkucsomagot olyan töltővel tölteni, amely ebben a kézikönyvben nem szerepel.** A töltőt és az akkucsomagot kimondottan egymáshoz terveztük.
- **Ezeket a töltőket kizárólag DEWALT akkumulátorokhoz készítettük.** Minden más célú felhasználásuk tüzet vagy akár halálos áramütést okozhat.
- **Esőtől és hótól óvja a töltőt.**
- **A töltőt ne a kábelénél, hanem a dugaszánál fogva húzza ki a konnektorból.** Így kisebb lesz a kábel és a dugasz sérülésének veszélye.
- **Úgy vezesse el a kábelt, hogy ne léphessenek rá, ne botolhassanak meg benne, ne sérülhessen, és ne feszüljön.**
- **Hosszabbító kábelt csak akkor használjon, ha mindenképpen szükséges.** Nem megfelelő hosszabbító kábel használata tüzet vagy akár halálos áramütést is okozhat.
- **Soha ne helyezze a töltőt puha felületre, ne tegyen rá semmilyen tárgyat, mert eltorlaszolódhatnak a szellőzőnyílások, és amiatt túlmelegedhet a készülék belseje.** Hőt leadó tárgytól távolra helyezze a töltőt. A töltő a készülékhez tetején és alján lévő szellőzőnyílásokon át szellőzik.
- **Ne használja a töltőt, ha a kábele vagy a csatlakozódugasza sérült**—ezeket azonnal cseréltesse ki.
- **Ne használja a töltőt, ha azt erős ütés érte, leesett vagy más módon megsérült.** Ilyen esetben juttassa el egy megbízott szervizbe.
- **Ne bontsa szét, hanem vigye el egy megbízott szervizbe, ha karbantartásra vagy javításra szorul.** A helytelen összeszerelés akár halálos áramütést vagy tüzet okozhat.
- **Ha a tápkábel sérült, a veszélyhelyzet megelőzése végett azonnal ki kell cseréltetni a gyártóval, márkaszervizzel vagy hasonló szakképzettségű személlyel.**
- **Tisztítás előtt kapcsolja le a töltőt az elektromos hálózatról.** Úgy kisebb lesz az áramütés veszélye. Nem elég csak kivenni az akkumulátort a töltőből, mert attól még nem szűnik meg az áramütés veszélye.
- **SOHA ne próbáljon két töltőt egymáshoz csatlakoztatni.**
- **A töltőt a háztartásokban szabványos 230 V-os elektromos feszültségre terveztük. Ne is próbálja más feszültségen használni.** Ez nem vonatkozik a jármű akkumulátorok töltőire.

## Akkumulátor töltése (B ábra)

1. Az akkucsomag behelyezése előtt dugaszolja a töltőt egy megfelelő konnektorra.

2. Helyezze az akkucsomagot **12** a töltőbe, ügyelve arra, hogy ott teljes mértékben illeszkedjen. A piros (töltésjelző) fény villogása jelzi, hogy a töltési folyamat megkezdődött.
3. A töltés befejezését a lámpa folyamatos piros fénye jelzi. Az akkucsomag teljesen fel van töltve, használhatja vagy a töltőben is hagyhatja. Az akkucsomagnak a töltőből való eltávolításához nyomja le a rajta lévő kioldógombot **13**.

**TARTSA SZEM ELŐTT:** A lítium-ion akkucsomagokat maximális teljesítményük és élettartamuk érdekében az első használat előtt teljesen töltsse fel.

## A töltő kezelése

Az akkucsomag töltési folyamatának kijelzőit lásd az alábbi táblázatban.

Töltésjelzők			
	Töltődik		
	Teljesen feltöltve		
	Meleg/hideg késleltetés*		

\*A piros fény tovább fog villogni, de a művelet közben egy sárga jelzőfény is fog világítani. Amint az akkumulátor megfelelő hőmérsékletet ér el, a sárga fény kialszik, és a töltő folytatja a töltést.

Hibás akkucsomagot a kompatibilis töltő(k) nem tölt(enek). Az akkumulátor hibáját a töltő úgy jelzi, hogy a töltéskijelző vagy nem világít, vagy pedig az akkumulátor vagy a töltő hibájára utaló villogási sémát jelenít meg.

**TARTSA SZEM ELŐTT:** Ugyanez a töltő hibáját is jelentheti.

Ha a töltő hibát jelez, márkaszervizzel vizsgáltsa be a töltőt és az akkumulátort.

## Meleg/hideg késleltetés

Ha a töltő azt érzékeli, hogy az akkucsomag túl meleg vagy túl hideg, automatikusan elindítja a meleg/hideg késleltetést, felfüggesztve a töltést mindaddig, amíg az akkumulátor megfelelő hőmérsékletet nem ér el. A töltő ezután automatikusan töltési üzemmódra kapcsol. Ez a funkció maximális élettartamot biztosít az akkucsomagnak.

A hideg akkucsomag lassabban töltődik fel, mint a meleg akkucsomag. Az akkucsomag a teljes töltési folyamat során a kezdeti lassúbb ütemben töltődik, és a töltés sebessége akkor sem áll vissza a maximumra, ha közben az akkumulátor felmelegszik.

A DCB118 töltő az akkucsomag hűtése céljából belső ventilátorral van ellátva. A ventilátor automatikusan bekapcsol, amikor az akkucsomag hűtést igényel. Soha ne használja a töltőt, ha a ventilátor nem működik megfelelően, vagy el vannak torlaszolva a szellőzőnyílások. Ne hagyja, hogy idegen tárgyak kerüljenek a töltő belsejébe.

## Elektronikus védőrendszer

Az XR Li-ion szerszámok elektronikus védőrendszerrel vannak ellátva, amely megvédi az akkucsomagot a túlterheléstől, túlmelegedéstől vagy túlzott lemerüléstől.



A készülék automatikusan kikapcsol, ha az elektronikus védőrendszer működésbe lép. Ha ez történik, helyezze a lítium-ion akkucsomagot a töltőre, és teljesen töltsse fel.

## Falra szerelés

Ezeket a töltőket úgy terveztük, hogy a falra lehessen szerelni, vagy függőleges helyzetben az asztalra vagy a munkafelületre lehessen állítani. Ha falra szereli a töltőt, egy elérhető konnektor közelében helyezze el, illetve sarkoktól és más akadályoktól távolra tegye, mert azok akadályozhatják a légáramlást. A töltő hátoldalát sablonként használva jelölje ki a rögzítőcsavarok helyét. Biztonságosan szerelje fel a töltőt (külön beszerezhető) gipszkarton csavarokkal (hosszuk legalább 25,4 mm, fejevastagságuk 7–9 mm legyen), csavarozza őket fába optimális mélységig, és a csavarok hosszából kb. 5,5 mm álljon ki. Igazítsa a töltő hátoldalának réseit a kiálló csavarokhoz, és azokat csavarja be teljesen a résekbe.

## Tisztítási útmutató a töltőhöz



**FIGYELMEZTETÉS: Áramütés veszélye. Tisztítás előtt húzza ki a töltő dugaszát a konnektorból.** A töltő külsején lerakódott szennyeződés és zsír ronggyal vagy puha, nem fémszálal kefével távolíthatja el. Vízrel vagy tisztítószer-oldattal ne tisztítsa. Ne hagyja, hogy a belsejébe folyadék kerüljön, és soha ne is merítse folyadékba egyik részét sem.

## Akkucsomagok

### Fontos biztonsági útmutatások minden akkucsomaghoz

Akkucsomag utánrendelése esetén a rendelésen tüntesse fel az akku katalógusszámát és feszültségét.

Az akkucsomagot nem teljesen feltöltött állapotban szállítjuk. Az akkucsomag és a töltő használata előtt olvassa el az alábbi biztonsági útmutatót. Ezután az ismertetett eljárás szerint végezze a töltést.

### MINDEN ÚTMUTATÁST OLVASSON EL

- **Soha ne használja a töltőt vagy az akkumulátort robbanásveszélyes légkörben, például ahol gyúlékony folyadékok, gázok vagy porok vannak jelen.** Amikor az akkumulátort a töltőbe helyezi, vagy onnan kiveszi, a por vagy a gőzök meggyulladhatnak.
- **Soha ne próbálja az akkucsomagot a töltőbe erőltetni. Semmiképpen ne alakítsa át az akkucsomagot azért, hogy beilleszthesse vele nem kompatibilis töltőbe, mert az akku megrepedhet és súlyos személyi sérülést okozhat.**
- **Az akkucsomagokat csak DEWALT töltővel töltsen.**
- **NE fröccsentsen rájuk vizet, és ne merítse őket vízbe vagy más folyadékba.**
- **Ne tárolja, és ne használja a szerszámot vagy az akkucsomagot olyan helyen, ahol a hőmérséklet elérheti vagy meghaladhatja a 40 °C-ot (például szabadtéri pajtákban vagy fémépületekben nyáron).**
- **Ne dobja tűzbe az akkucsomagot még akkor sem, ha súlyosan megrongálódott vagy teljesen elhasználódott.**

Tűzben felrobbanhat az akkucsomag. Lítium-ion akkucsomag égésekor mérgező gőzök és más mérgező anyagok keletkeznek.

- **Ha az akkumulátor tartalma a bőrrel érintkezik, azonnal mossa le kímélő szappannal és vízzel.** Ha az akkumulátor-folyadék a szemébe jutott, öblítse tiszta vízzel legalább 15 percig vagy addig, amíg az irritáció meg nem szűnik. Ha orvosi segítségre van szüksége, tájékoztassa az orvost, hogy az elektrolit folyékony szerves karbonátok és lítiumsók elegyét tartalmazza.
- **A felnyitott akkumulátor-cellák tartalma irritálhatja a légutakat.** Szellőztessen friss levegővel. Ha a tünetek nem szűnnek meg, forduljon orvoshoz.



**FIGYELMEZTETÉS: Égési sérülés veszélye.** Szikrától vagy nyílt lángtól az akkumulátor-folyadék meggyulladhat.



**FIGYELMEZTETÉS: Soha semmilyen okból ne próbálja szétbontani az akkucsomagot.** Ha az akkucsomag háza megrepedt vagy más módon megsérült, ne tegye be a töltőbe. Ne nyomja össze, ne ejtse le, ne sértse fel. Ne használjon olyan akkucsomagot, amelyet erős ütés ért, leesett vagy más módon sérült (azaz szeggel kilyukasztották, kaláppalcsal ráütöttek, ráléptek). Ez akár halálos áramütéssel is járhat. A sérült akkucsomagokat újrahasznosítás céljából vissza kell juttatni a szervizbe.



**FIGYELMEZTETÉS: Tűzveszély. Úgy tárolja vagy hordozza az akkucsomagot, hogy a szabadon álló pólusai ne érintkezzenek fémtárgyakkal.**

Például, ne tegye az akkucsomagot köténybe, zsebbe, szerszámdobozba, termékkészlet-dobozba, fiókba stb., ahol szegek, csavarok, kulcsok stb. vannak.



**VIGYÁZAT: Amikor a szerszámot nem használja, az oldalára fektetve olyan stabil felületre helyezze, ahol nem fenyegeti a felborulás vagy leesés veszélye.** Némelyik nagyméretű akkucsomaggal felszerelt szerszám függőlegesen is ráállítható az akkucsomagra, de könnyen felborulhat.

## Szállítás



**FIGYELMEZTETÉS: Tűzveszély.** Akkumulátorok szállítása tűzveszélyes lehet, ha a pólusai véletlenül vezetőképes anyagokkal kerülnek érintkezésbe. Akkumulátorok szállításánál gondoskodjon arról, hogy a pólusai védve és jól elszigetelve legyenek olyan anyagoktól, amelyek érintkezés esetén rövidzárlatot okozhatnak.

A DEWALT akkumulátorok szállítása az ipari és jogi normákban lefektetett érvényes fuvarozási előírásoknak megfelelően, többek között az Egyesült Nemzetek veszélyes áruk szállítására vonatkozó ajánlásai, a IATA (Nemzetközi Légi Szállítási Szövetség) veszélyes árukra vonatkozó szabályai, az IMDG (veszélyes áruk tengeri szállításának nemzetközi szabályzata) és az ADR (veszélyes áruk nemzetközi közúti szállításáról szóló európai megállapodás) szerint történik. A lítium-ion akkumulátorokat az Egyesült Nemzetek Veszélyes áruk szállítása kézikönyvének tesztelésre és kritériumokra vonatkozó 38.3 fejezete ajánlásainak alapján tesztelték.

Legtöbb esetben a DEWALT akkumulátorok fuvarozása kivételt képez, nem sorolják a teljes körűen szabályozott 9. osztályú veszélyes anyagok kategóriájába. Általában csak





a 100 wattóránál (Wh) nagyobb névleges teljesítményű lítium-ion akkumulátorokat kell a teljes körűen szabályozott 9. osztályú veszélyes anyagokra vonatkozó előírások szerint szállítani. Minden lítium-ion akkumulátor névleges teljesítménye wattóránban fel van tüntetve a csomagoláson. Továbbá, a szabályozás összetettsége miatt a DEWALT a névleges teljesítményüktől függetlenül nem javasolja lítium-ion akkucsomagok egyedi légi szállítását. Akkumulátort tartalmazó szerszám (kombinált csomag) szállítható repülőgéppel, amennyiben az akkucsomag névleges teljesítménye 100 wattóránál nem nagyobb.

Tekintet nélkül arra, hogy egy szállítmány a kivételes vagy a teljes körűen szabályozott kategóriába tartozik, a fuvarozó felelőssége, hogy utánanézzon a csomagolásra, címkézésre, jelölésre és dokumentálásra vonatkozó legfrissebb követelményeknek.

A kézikönyvnek ebben a fejezetében megadott tájékoztatást jóhiszeműen adjuk, és tudomásunk szerint a dokumentum elkészítésének idején az pontos volt. Viszont, sem kifejezett sem beleértett garanciát nem vállalunk. A vásárló felelőssége, hogy tevékenységét az érvényes előírásoknak megfelelően végezze.

### A FLEXVOLT™ akkumulátor szállítás

A DEWALT FLEXVOLT™ akkumulátornál két módról beszélhetünk: **Használati és szállítási mód.**

**Használati mód:** Amikor a FLEXVOLT™ akkumulátor önmagában áll, vagy egy DEWALT 18 V-os termék része, akkor 18 V-os akkumulátorként fog működni. Amikor a FLEXVOLT™ akkumulátor egy 54 V-os vagy 108 V-os (két 54 V-os akkumulátor) termék része, akkor 54 V-os akkumulátorként fog működni.

**Szállítási mód:** Amikor sapka van rögzítve a FLEXVOLT™ akkumulátorhoz, akkor az akkumulátor szállítási módban van. Szállításhoz őrizze meg a sapkát.

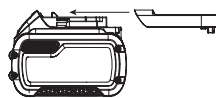
Szállítási módban az akkucsomag cellái elektromosan le vannak választva, így az 1 eredeti nagyobb teljesítményű akkucsomag 3, egyenként kisebb teljesítményű akkucsomagként működik. Ily módon, az akkumulátorok száma 3-ra növekedett, viszont kisebb az egyenkénti teljesítményük, ezért a csomag mentesülhet a nagyobb teljesítményű akkumulátorokra vonatkozó bizonyos szállítási előírások alól.

Például, a teljesítményük Példa a használati és szállítási célú címkézésre

így 3 x 36 wattóra, azaz 3, egyenként 36 wattóra teljesítményű akkumulátorról

van szó. Használati névleges teljesítményük 108 wattóra (1 akkumulátorként).

 **Use: 108 Wh**  
 **Transport: 3x36 Wh**



### Javaslatok a tároláshoz

1. Tárolásra legalkalmasabbak a hűvös és száraz, közvetlen napfénytől, túl nagy melegtől vagy hidegtől védett helyek. Az optimális teljesítmény és élettartam érdekében a használaton kívüli akkucsomagot szobahőmérsékleten tárolja.

2. Az optimális eredmények érdekében hosszú idejű tárolásnál ajánlatos a teljesen feltöltött akkucsomagot hűvös, száraz helyen, a töltőn kívül tartani.

**TARTSA SZEM ELŐTT:** Az akkucsomagokat nem szabad teljesen lemerült állapotban tárolni. Használat előtt fel kell tölteni.

### Címkék a töltőn és az akkucsomagon

A kézikönyvünkben használt piktogramokon kívül a töltő és az akkucsomag címkéjén a következő ábrák láthatók:



Használat előtt olvassa el a kezelési útmutatót.



A töltési időtartamokat lásd a **Műszaki adatok** cím alatt.



Ne tesztelje áramot jól vezető tárgyakkal.



Sérült akkucsomagot ne töltsön.



Víztől óvja.



A hibás vezetékeket azonnal cseréltesse ki.



Csak 4 és 40 °C közötti hőmérsékleten töltsse.



Csak beltéri használatra.



Akkucsomag kiselejtezésénél ügyeljen a környezetre.



DEWALT akkucsomagokat csak a kijelölt DEWALT töltővel töltsön. Nem DEWALT akkucsomagok DEWALT töltővel való töltése az akkucsomag szétrobbanásához vagy más veszélyes helyzetekhez vezethet.



Ne dobja tűzbe az akkucsomagot.



**HASZNÁLAT** (szállítósapka nélkül). Példa: A névleges teljesítményeként 108 wattóra van megjelölve (1 db 108 wattórás akkumulátor).



**SZÁLLÍTÁS** (beépített szállítósapkával). Példa: A névleges teljesítményeként 3 x 36 wattóra van megjelölve (3 db 36 wattórás akkumulátor).

### Akkumulátor típusa

A DCN682 típus 18 voltos akkumulátorral működik.

Ezek az akkucsomagok használhatók: DCB181, DCB182, DCB183, DCB183B, DCB184, DCB184B, DCB185, DCB187, DCB546, DCB547. Bővebb tájékoztatást a **Műszaki adatok** cím alatt talál.



## A csomag tartalma

A csomag a következőket tartalmazza:

- 1 Padló tűzőgép
- 3 Felületkímélő fej
- 1 Töltő
- 1 Li-ion akkucsomag (C1, D1, L1, M1, P1, S1, T1, X1 típusok)
- 2 Li-ion akkucsomag (C2, D2, L2, M2, P2, S2, T2, X2 típusok)
- 3 Li-ion akkucsomag (C3, D3, L3, M3, P3, S3, T3, X3 típusok)
- 1 Kezelési útmutató
- *Ellenőrizze a szerszámot, részeit és tartozékait, nem sérültek-e meg szállítás közben.*
- *A termék használata előtt szánjon időt ennek a használati útmutatónak az alapos áttanulmányozására és elsajátítására.*

**TARTASA SZEM ELŐTT:** Az N és NT változathoz nem tartozik akkumulátor és töltő.

## A szerszámon lévő jelölések

A szerszámon a következő piktogramok láthatók:



Használat előtt olvassa el a kezelési útmutatót.



Viseljen hallásvédőt.



Viseljen védőszemüveget.



Állványon, létrán ne használja a szerszámot.



Kapcsok hossza.



Kapocs vastagsága.



Tár kapacitása.



A szerszám feszültsége.



Látható sugárzás. Ne nézzen a fénybe.

## Dátumkód helye (B ábra)

A gyártás évét is tartalmazó dátumkód **17** a szerszám talpára, az akku elülső része és a tűzőgép közé van nyomtatva.

Példa:

2017 XX XX

Gyártás éve

## Leírás (A ábra)



**FIGYELMEZTETÉS:** Az elektromos szerszámot vagy részeit soha ne alakítsa át. Azzal anyagi kárt vagy személyi sérülést okozhat.

**1** Kioldó

**2** Kioldó retesze

**3** Mélységállító kerék

**4** Munkalámpák/alacsony telep feszültség/elakadás jelzője

**5** Kontakttütköző

**6** Csúszó tár

**7** Követőkioldó /Gyors követőkioldó üzemmód választókapcsolója

**8** Megfordítható övakasztó

**9** Karcolásmentes talp

**10** Elakadás-kioldó kar

**11** Mélységjelző

**12** Akkumulátor

**13** Akkumulátor kioldógombja

**14** Tár rögzítőkilincse

**15** Kevés kapocs jelzője

**16** Adapterlemezek

**17** Adapterbeállító gombok

**18** Láb

## Rendeltetésszerű használat

Az Ön akkumulátoros padló tűzőgépe fába történő kapocsbelevéshez készült.

**NE** használja nedves körülmények között, illetve gyúlékony folyadékok vagy gázok közelében.

Ez az akkumulátoros padló tűzőgép professzionális elektromos szerszám.

**NE** engedje, hogy gyerekek hozzáférjenek. Ha kevésbé gyakorlott személy használja, biztosítson számára felügyeletet.

- **Gyermekek és fogyatékkal élő személyek.** Ezt a szerszámot gyermekek vagy fogyatékkal élők csak felügyelet mellett használhatják.
- Nem használhatják olyan személyek (a gyermekeket is beleértve), akik nincsenek fizikai, érzékelési vagy mentális képességeik teljes birtokában, vagy nincs meg a szükséges tapasztalatuk és tudásuk vagy képzettségük, kivéve, ha a biztonságukért felelős személy felügyel rájuk. Gyermekeket soha ne hagyjon felügyelet nélkül a termék közelében.

## ÖSSZESZERELÉS ÉS BEÁLLÍTÁSOK



**FIGYELMEZTETÉS:** A súlyos személyi sérülés veszélyének csökkentése érdekében kapcsolja ki a szerszámot, és vegye ki belőle az akkucsomagot, mielőtt beállítást végez, vagy tartozékot, szerelvényt le- vagy felszerel. A szerszám véletlen beindulása sérülést okozhat.



**FIGYELMEZTETÉS:** Kizárólag DeWALT akkucsomagot és töltőt használjon.

## Övakasztó (A ábra)



**FIGYELMEZTETÉS:** Mielőtt a szerszámon beállítást vagy szervizelést végez, vegye ki a kapcsokat a tárból. Ennek elmulasztása súlyos személyi sérülést okozhat.



**FIGYELMEZTETÉS:** Tartozék cseréje, beállítás végzése, a szerszám szervizelése vagy hordozása előtt vegye ki az akkucsomagot. Ezekkel a megelőző biztonsági intézkedésekkel csökkenti a szerszám véletlen beindulásának esélyét.



**VIGYÁZAT:** Amikor a szerszámot nem használja, az oldalára fektetve olyan stabil felületre helyezze, ahol nem fenyegeti a felborulás vagy leesés veszélye. Némelyik nagyméretű akkucsomaggal felszerelt szerszám

*függőlegesen is ráállítható az akkucsomagra, de könnyen felborulhat.*

Az akkus tűzögépeken övakasztó is van, amely a bal- és jobbkezes felhasználókra való tekintettel a szerszám bármelyik oldalára szerelhető.

Ha egyáltalán nincs rá szükség, le is lehet szerelni a szerszámról.

## Az övakasztó leszerelése

1. Vegye ki az akkucsomagot a szerszámból.
2. Ha a szerszámot jobbkezes használatról balkezesre szeretné átalakítani, csak csavarja ki a csavart **19** a szerszám ellentétes oldalából, és csavarja be a másik oldalába.
3. Tegye vissza az akkucsomagot.

## Padlózás (C ábra)

### A szerszám beállítása a padlózáshoz

1. Lazítsa meg mindkét gombot, hogy a láb és az elülső vezető szabadon mozoghasson.
2. Igazítsa egymáshoz az orr-részt és a padló vájátát.
3. Nyomja az elülső vezetőt a padlóalaphoz, és a lábat a padlózathoz.
4. Húzza meg mindkét gombot.

A padlózat gyártójának telepítési útmutatójában nézze meg, milyen kötőelem és rögzítési technika szükséges.

**FONTOS:** Próbálja ki a szerszámot egy hulladék padlódarabkán, hogy megbizonyosodjon a helyes kapocs-elhelyezésről és kompatibilitásról. A DEWALT nem vállal felelősséget a termékért, ha azt nem helyesen vagy nem a padló gyártója telepítési útmutatójának megfelelően használják.

A megfelelően a padlóvájatra helyezett szerszámot csúsztassa a vájat mentén, és kapcsolat közben ne emelje fel a padlórlól.

## Az akkucsomag be- és kiserelése a szerszámba/-ból (B ábra)

**TARTSA SZEM ELŐTT:** Ellenőrizze, hogy az akkucsomag **12** teljesen fel van-e töltve.

### Az akkucsomag beszerelése a szerszám fogantyújába

1. Igazítsa az akkucsomagot **12** a szerszám fogantyújában kialakított rovátkákhoz (B ábra).
2. Addig csúsztassa az akkucsomagot a szerszám fogantyújába, amíg stabilan nem illeszkedik, és bizonyosodjon meg arról, hogy hallja, amikor a retesz a helyére bепattan.

### Az akkucsomag kiserelése

1. Nyomja meg a kioldógombot **13**, majd erővel húzza ki az akkucsomagot a szerszám fogantyújából.
2. Helyezze az akkucsomagot a töltőbe a kézikönyv töltőre vonatkozó fejezetének útmutatásai szerint.

### Töltöttség-kijelzős akkucsomagok (B ábra)

Némelyik DEWALT akkucsomag töltöttség-kijelzővel van ellátva. Ez három zöld LED-ből áll, amelyek az akkucsomag pillanatnyi töltöttségi szintjét jelzik ki.

A töltöttség-kijelzőt gombjának lenyomásával és lenyomva tartásával hozhatja működésbe. A három zöld LED kombinációja mutatja a pillanatnyi töltöttségi szintet. Amikor az akkumulátor töltöttségi szintje a használhatósági határ alá süllyed, a töltöttség-kijelző nem világít, és az akkumulátort fel kell tölteni.

**TARTSA SZEM ELŐTT:** A töltöttség-kijelző kizárólag az akkucsomag pillanatnyi töltöttségét mutatja. A szerszám működőképességét nem jelzi ki, továbbá ingadozásnak van kitéve a termék alkotórészeitől, a hőmérséklettől és a végfelhasználó által végzett munkafeladattól függően.

## A SZERSZÁM KEZELÉSE

### Használati útmutató

**!** **FIGYELMEZTETÉS:** Mindig tartsa be a biztonsági útmutatásokat és az érvényes előírásokat.

**!** **FIGYELMEZTETÉS:** Ha leesett a szerszám, vagy azt gyanítja, hogy megsérült, ellenőrizze a működését, ahogyan a kézikönyvünknek az üzemmód kiválasztásával foglalkozó részében meg van határozva. Ha nem az ott leírtak szerint működik, ne használja tovább, hanem vigye el egy megbízott DEWALT szervizbe.

**!** **FIGYELMEZTETÉS:** A súlyos személyi sérülés veszélyének csökkentése érdekében kapcsolja ki a szerszámot, és vegye ki belőle az akkucsomagot, mielőtt beállítást végez, vagy tartozékot, szerelvényt le- vagy felszerel. A szerszám véletlen beindulása sérülést okozhat.

### Helyes kéztartás (D ábra)

**!** **FIGYELMEZTETÉS:** A súlyos személyi sérülés veszélyének csökkentése érdekében **MINDIG** a bemutatott helyes kéztartást alkalmazza.

**!** **FIGYELMEZTETÉS:** A súlyos személyi sérülés elkerülése érdekében **MINDIG** biztonságosan tartsa a szerszámot, számítva annak hirtelen reakciójára.

A helyes kéztartás az, ha egyik keze a főfogantyún van, amint azt az ábra mutatja.

### Üzemmód kiválasztása

A tűzögép követőkioldó vagy gyors követőkioldó üzemmódban képes kapcsokat belőni. Használata előtt nézze meg, milyen üzemmódban áll a kiválasztó kapcsoló. Üzemmód kiválasztása előtt olvasson el minden útmutatást.

**!** **FIGYELMEZTETÉS:** Amikor nem lő be kapcsot, ujjait tartsa TÁVOL a kioldótól, hogy megelőzze a szerszám véletlen beindulását. **SOHA** ne tartsa ujját a kioldón, amikor a szerszámot a kezében hordozza. Gyors követőkioldó módban a szerszám a kioldó behúzására lő ki egy kapcsot, ha kontaktütőkőző a munkafelülethez van nyomva.

### Követőkioldó üzemmód / (E ábra)

A követőkioldó üzemmód megszakításokkal végzett kapcsolásnál használatos, ahol a kapcsokat nagyon gondosan és pontosan kell elhelyezni. A követőkioldó üzemmódban érhető



el a leghosszabb kapcsok belövéséhez szükséges legnagyobb teljesítmény.

A tűzőgép működtetése követőkioldó üzemmódban:

1. Csúsztassa a kiválasztó kapcsolót az egyetlen kapcsoló jelképező ikonhoz **1**.
2. Teljes mértékben nyomja hozzá az orr-részt a munkafelülethez (beindul a motor).
3. Húzza be a kioldót (a kapocs behatol a felületbe).
4. Engedje el a kioldót.
5. Emelje fel az orr-részt a munkadarab felületéről.
6. A következő munkánál végezze el ismét a 2–4. lépést.

**MEGJEGYZÉS:** Minden egyes kapocs belövéséhez le kell nyomni a kontaktütközőt, majd be kell húzni a kioldót, majd minden egyes kapocs belövése után el kell engedni mind a kontaktütközőt, mind a kioldót.

## Gyorsciklus üzemmód (E ábra)

Gyorsciklus üzemmódban a motor fordulatszáma a kapocs belövése után automatikusan visszaáll, hogy a következő kapcsot gyorsan lőhesse be. Bár ez a mód lehetővé teszi rövidebb idő alatt több kapocs belövését, gyorsan lemeríti az akkumulátort.

1. Az üzemmód választókapcsolójával **7** válassza ki a gyorsciklus üzemmódot.
2. Oldja ki a kioldó reteszét **2**.
3. Nyomja a kontaktütközőt **5** a munkafelülethez.
4. A motor beindításához húzza be a kioldó kapcsolót **1**.
5. Engedje el a kioldó kapcsolót, és emelje fel a tűzőgépet a munkafelületről. **TARTSA SZEM ELŐTT:** A szerszám a kontaktütköző **5** lenyomása nélkül automatikusan visszaáll teljes fordulatszámra.
6. A következő kapocs belövéséhez ismétlje meg a 3–5 lépéseket.

## A szerszám előkészítése

**FIGYELMEZTETÉS:** **SOHA NE** permetezzen, és más módon se juttasson kenőanyagokat vagy tisztítószereket a szerszám belsejébe. Az rendkívül rossz hatással lehet a szerszám élettartamára és teljesítményére.

**TARTSA SZEM ELŐTT:** Az akkucsomagot nem teljesen feltöltött állapotban szállítjuk. Kövesse a megadott útmutatásokat (lásd az **Akkumulátor töltése** cím alatt).

1. **Olvassa el a kézikönyv Biztonsági útmutató című fejezetét.**
2. Viseljen szem-, és hallásvédőt.
3. Ügyeljen arra, hogy a tárban egyáltalán ne legyenek kötőelemek.
4. Ellenőrizze, hogy a kontaktütköző-nyomóretesz szerelvény megfelelően működik-e. Ha bármelyikük nem működik megfelelően, ne használja a tűzőgépet. **SOHA** ne használja a szerszámot, ha a kontaktütköző működési helyzetben beakadt.
5. Ne irányítsa a szerszámot sem önmaga sem mások felé.
6. Tegyen be teljesen feltöltött akkucsomagot.

## A kioldó reteszének használata (F ábra)

**FIGYELMEZTETÉS:** A súlyos sérülés veszélyének csökkentése végett ne tartsa behúzza a kioldót, amikor a szerszám nincs használatban. Tartsa a kioldó reteszét ZÁRVA (E ábra), amikor nem használja a szerszámot.

**FIGYELMEZTETÉS:** A súlyos személyi sérülés veszélyének csökkentése végett beállítás előtt reteszelve a kioldót, vegye ki az akkumulátort, és távolítsa el a kapcsokat a tárból.

Minden DEWALT tűzőgépen van kioldó retesze **2**, amely, amikor jobbra van tolvá (lásd az E ábrán), a kioldó reteszelésével és a motor tápellátásának kiiktatásával megakadályozza, hogy a szerszám kilője a kapcsot.

Ha a kioldó retesze balra van tolvá, a szerszám teljes mértékben működőképes. A kioldó reteszének mindig reteszelve kell lennie, amikor a szerszámon beállítást végeznek, vagy nem azonnal szeretnék használni.

**MEGJEGYZÉS:** Behelyezett akkucsomaggal ne tárolja a szerszámot. Az akkucsomag sérülésének megelőzése és maximális élettartamának biztosítása végett azt a szerszámtól és a töltőtől elkülönítve, hűvös és száraz helyen tárolja.

## A szerszám betöltése (A, G ábra)

**FIGYELMEZTETÉS:** Ne irányítsa a szerszámot sem önmaga sem mások felé. Ellenkező esetben súlyos személyi sérülést szenvedhet.

**FIGYELMEZTETÉS:** Soha ne töltsön kapcsokat a tárba, amíg a kontaktütköző vagy a kioldó aktíválva van. Ellenkező esetben személyi sérülést szenvedhet.

**FIGYELMEZTETÉS:** Kapcsok betöltése vagy eltávolítása előtt mindig vegye ki az akkucsomagot. Ellenkező esetben súlyos személyi sérülést szenvedhet.

1. Nyomja le a tár rögzítőkilincset **14**, és nyissa ki teljesen a csúszó tárat **6**.
2. Tegye be a kötőelemeket a tár oldalába; úgy kell őket behelyezni, hogy a fejük a tár hátuljánál legyen.
3. Csukja be a csúszó tárat, amíg a rögzítőkilincs be nem pattan a helyére.

## A szerszám kiürítése (G ábra)

**FIGYELMEZTETÉS:** A kioldónak mindig reteszelve kell lennie, amikor a szerszámon beállítást végeznek, vagy használaton kívül van.

1. Nyomja le a tár rögzítőkilincset **14**, és nyissa ki teljesen a csúszó tárat **6**.
2. Fordítsa a tárat felfelé, amíg a kapcsok szabadon ki nem csúsznak az oldalából.
3. Bizonyosodjon meg arról, hogy nem maradt kapocs a tárban.
4. Csukja be teljesen a csúszó tárat.

## Üres ütés elleni védelmi funkció (A ábra)

Az Ön padló tűzőgépe rendelkezik üres ütés elleni védelmi funkcióval, amely megakadályozza a szerszám működését, amikor nincsenek benne kötőelemek. Amikor a kötőelem-







ablakban **15** nem láthatók kötőelemek, akkor a tárban már fogytán vannak. Ilyen esetben a szerszám reteszeldődik, és nem működik, amíg új kapcsokat be nem töltenek. (Nézze át **A szerszám betöltése** című részt.)

## A mélység állítása (H ábra)

A kapcsok beütésének mélysége a szerszám oldalán levő mélységállító kerékkel **3** szabályozható.

**!** **FIGYELMEZTETÉS:** A szerszám véletlen beindulása által okozott súlyos sérülés veszélyének csökkentése végett a mélység beállítása előtt **MINDIG:**

- Vegye ki az akkucsomagot.
- Aktiválja a kioldó reteszt.
- Beállítás közben ne érijen a kioldóhoz.

1. Ha kevésbé mélyre kívánja belőni a kapcsot , forgassa a mélységállító kereket **3** a tűzőgép orr-résztől távolodó irányban.
2. Ha mélyebbre kívánja belőni a kapcsot, , forgassa a mélységállító kereket **3** a tűzőgép orr-része felé.

## Munkalámpák (I ábra)

A tűzőgép mindkét oldalán munkalámpákat **4** talál. Az akkumulátor behelyezésekor, a kioldó működtetésekor vagy a kontaktútköző megnyomásakor kezdenek világítani. Amikor a szerszámot nem használják, a lámpák 20 másodperc után automatikusan kikapcsolnak.

**TARTSA SZEM ELŐTT:** A lámpák feladata, hogy a közvetlen munkaterületet világítsák meg, és nem arra készültek, hogy zseblámpaként használják őket.

**Alacsony telepfeszültség kijelzője:** A bal oldali munkalámpa négy egymást követő villogás után kialszik, ami alacsony telepfeszültséget jelez.

**Besorult kapocs kijelzője:** A jobb oldali munkalámpa tartósan villog, ha egy kapocs beszorul az orr-részbe (lásd a **Besorult kapocs kiszabadítása cím alatt**).

## Besorult kapocs kiszabadítása (A, G ábra)

Ha egy kapocs beszorult az orr-részbe, tartsa a szerszámot úgy, hogy az ne Ön felé irányuljon, és a következőt tegye:

1. Vegye ki az akkumulátort, és kapcsolja be a kioldó reteszt.
2. Nyomja le a tár rögzítőkilincset **14**, és távolítsa el a betöltött kapcsokat.
3. Vizuálisan ellenőrizze, vannak-e még a tárban beszorult kapcsok.
4. Húzza ki az elgörbült kapcsot, szükség esetén fogóval is.
5. Ha a behajtó betét lenti helyzetében van, mozgassa ide-oda a kioldókart **10** elég erősen, hogy a burkolatban levő rés másik végéhez csússzon.
6. Tegye vissza a kapcsokat a tárba (lásd itt: A szerszám betöltése).
7. Tegye be újra az akkucsomagot.

**TARTSA SZEM ELŐTT:** A szerszám működésképtelenné válik, és csak akkor áll alaphelyzetbe, ha az akkumulátort kiveszik, és visszateszik.

## A szerszám kezelése hideg időjárásnál

Ha fagypont alatti hőmérsékleten használja:

1. Használat előtt tartsa a szerszámot a lehető legmelegebben.
2. Használat előtt működtesse 5-ször vagy 6-szor egy hulladékfán.

## A szerszám kezelése meleg időjárásnál

A szerszámnak normál módon kell működnie. Kímélje viszont közvetlen napfénytől, mivel a túlzott hőhatás megrongálhatja az ütközőket és egyéb gumi alkatrészeket, és több karbantartást fog igényelni a szerszám.

## KARBANTARTÁS

Az Ön DEWALT elektromos szerszámát minimális karbantartás melletti hosszú idejű használatra terveztük. Folyamatos és kielégítő működése a megfelelő gondozástól és a rendszeres tisztítástól is függ.

**!** **FIGYELMEZTETÉS:** A súlyos személyi sérülés veszélyének csökkentése érdekében kapcsolja ki a szerszámot, és vegye ki belőle az akkucsomagot, mielőtt beállítást végez, vagy tartozékokat, szerelvényt le- vagy felszerel. A szerszám véletlen beindulása sérülést okozhat.

A töltő és az akkucsomag nem szervizelhető.



## Kenés

Az Ön elektromos szerszáma nem igényel további kenést.



## Tisztítás

**!** **FIGYELMEZTETÉS:** Ha szennyeződés vagy por gyülemlik fel a szellőzőrésekben vagy azok környékén, fúvassa ki száraz levegővel a szerszámházból. A művelet végzésekor viseljen jóváhagyott védőszemüveget és jóváhagyott porvédő maszkot.

**!** **FIGYELMEZTETÉS:** A szerszám nemfémes részeit soha ne tisztítsa oldószerrel vagy más erős vegyszerrel. Ezek a vegyszerek meggyengíthetik az alkatrészek anyagát. Csak kímélő szappanos vízzel megnedvesített ronggyal tisztítsa. Ne hagyja, hogy a belsejébe folyadék kerüljön, és soha ne is mérítse folyadékba egyik részét sem.

## Külön kapható tartozékok

**!** **FIGYELMEZTETÉS:** Mivel nem a DEWALT által javasolt tartozékoknak ezzel a termékkel együtt történő használhatóságát nem tesztelték, az olyan tartozékok használata veszélyes lehet. A sérülésveszély csökkentése érdekében csak a DEWALT által ajánlott tartozékokat használja ezzel a termékkel.

A megfelelő tartozékokkal kapcsolatos további tájékoztatásért forduljon forgalmazójához.





## Környezetvédelem



Elkülönítve gyűjtendő. Ezzel a szimbólummal jelölt termékeket és akkumulátorokat tilos a normál háztartási hulladékba dobni.

■ A termékek és akkumulátorok tartalmaznak visszanyerhető vagy újrahasznosítható anyagokat, amelyek csökkentik a nyersanyagigényt. Kérjük, hogy a helyi előírásoknak megfelelően gondoskodjon az elektromos termékek és akkumulátorok újrahasznosításáról. További tájékoztatást itt talál: [www.2helpU.com](http://www.2helpU.com).

## Tölthető akkucsomag

Ezt a hosszú élettartamú akkucsomagot ki kell cserélni, amikor már nem ad le elegendő teljesítményt olyan munkafolyamatoknál, amelyeket korábban könnyen el lehetett vele végezni. Hasznos élettartama végén környezetbarát módon ártalmatlanítsa:

- Merítse le teljesen, majd vegye ki a szerszámból.
- A Li-ion akkumulátorok újrahasznosíthatók. Juttassa el őket forgalmazójához vagy a helyi hulladékhasznosító telepre. Az összegyűjtött akkucsomagokat megfelelő módon ártalmatlanítják vagy újrahasznosítják.





# DEWALT Európai Elektromos Kéziszerszám (EK) Garancia Szerződési Feltételek (Vállalkozásoknak)

A DEWALT bízik az Elektromos Kéziszerszámai minőségében ezért kiváló garanciális feltételeket nyújt a termékek használói számára. Ezen nyilatkozat csak kiegészítéseként szolgál és semmilyen módon nem sérti az Ön szerződéses jogait mint professzionális felhasználó vagy törvényes jogait mint magán, nem-professzionális felhasználó. A garancia az Európai Unió tagállamai valamint az Európai Szabadkereskedelmi Társulás területén érvényes.

## 1. EGY ÉVES DEWALT Európai EK Garancia

Ha az Ön DEWALT Elektromos Kéziszerszáma meghibásodik bármilyen anyag vagy gyártási hibának köszönhetően a vásárlástól számított 12 hónapon belül, a DEWALT, az alábbi 2 – 4 szekciókban taglalt garanciális feltételeknek megfelelően, kicserélheti az összes hibás alkatrészt térítésmentesen vagy, saját belátása szerint, a teljes szerszámot térítésmentesen.

## 2. Általános feltételek

- 2.1 A DEWALT Európai EK Garancia a DEWALT termék eredeti tulajdonosának áll rendelkezésére, aki a terméket hivatalos DEWALT európai viszonteladótól vásárolta szakmai felhasználási céllal. A DEWALT Európai Elektromos Kéziszerszám Garancia nem érvényes olyan személyek számára, akik a DEWALT terméket viszonteladás vagy bérbeadási szándékkal vásárolták.
- 2.2 A garancia nem ruházható át. A garancia a DEWALT termék eredeti tulajdonosa számára érhető el, aki a fentebb meghatározott vásárlási feltételeknek megfelel.
- 2.3 A Garancia DEWALT Elektromos Kéziszerszámokra érvényes (kivéve a garancia hatálya alá nem tartozó termékek)
- 2.3 A garanciális időtartam alatt történő termék javítás vagy csere nem eredményezi a garancia meghosszabbítását vagy újraindulását. A garanciális időtartam a vásárlás napjától lép életbe és 12 hónapon át tart.
- 2.4 A DEWALT fenntartja a jogot, hogy visszautasítson bármilyen garanciális igénylést, amennyiben a hivatalos szervíz véleménye szerint a meghibásodás nem anyag vagy gyártási hibának köszönhető, vagy a garanciális igénylés nem felel meg a DEWALT Európai Elektromos Kéziszerszám Garancia feltételeinek.
- 2.5 A felmerülő szállítási költséget a DEWALT termék használója és annak vásárlási helye, valamint

a DEWALT termék használója és a DEWALT Hivatalos Szervíz Központ között a DEWALT Garancia nem fedezi.

## 3. A DEWALT Európai EK Garancia hatálya alá nem tartozó termékek

Az alábbi termékeket nem tartoznak a DEWALT EK Garancia hatálya alá:

- 3.1 Azon termékek amelyek nem a DEWALT európai specifikációinak megfelelően készültek vagy nem hivatalos beszállítótól kerültek importálásra az Európai Unió tagállamain kívülről, vagy az Európai Szabadkereskedelmi Társulás területén kívülről.
- 3.2 Olyan fogyóeszköznek minősülő tartozékok, amelyek a munkadarabbal kerülnek közvetlen érintkezésbe, pl.: fűrészárak, fűrészlapok, csiszolókorongok.
- 3.3 Sorozatgyártásra használt termékek, eszkbőrlő cégek számára eladott termékek, szolgáltatási szerződésben lévő termékek, illetve a B2B szerződések kivételt képeznek, ezekre különleges garanciális felételek érvényesek, melyet a beszállítói szerződés taglal.
- 3.4 A DEWALT partnerei által szállított, DEWALT márkajelzéssel ellátott termékeket, termékspecifikus garanciális vagy szavatossági feltételek illetnek. Lásd a termékhez mellékelt tájékoztatót.
- 3.5 Olyan garanciális javításra benyújtott, egy szett részét képező termék, melyen a gyártási dátum kód nem egyezik a szett többi részével vagy a vásárlás dátumával.
- 3.6 Kéziszerszámok, ruházat, védőruházat
- 3.7 Gyártáshoz/Tömeggyártáshoz/Termeléshez felhasznált vagy nagy megterhelés alatt álló termékek, kivéve a DEWALT szervíz által támogatott gyártási folyamatok.

## 4. Kivételek a Garanciális igény alól

A garanciális igény visszautasítható az alábbi esetekben:

- 4.1 A DEWALT szervíz számára nem bizonyítható egyértelműen, hogy a meghibásodás anyag vagy gyártási hibának köszönhető.
- 4.2 A meghibásodás oka rendeltetészerű használatból fakadó elhasználódás. Lásd a 4.14-es szekciót. Minden termék ki van téve a használatból fakadó elhasználódásnak. Fontos a megfelelő termék kiválasztása.
- 4.3 A termék dátum kódja és a szériaszám nem azonosítható.
- 4.4 Az eredeti vásárlást igazoló bizonylat nem kerül felmutatásra az igény benyújtásánál.
- 4.5 Nem rendeltetészerű használatból fakadó sérülések, beleértve a termék leejtését, a véletlen

baleseteket vagy a használati útmutatónak nem megfelelő használatot.

- 4.6 A DEWALT által nem jóváhagyott kiegészítők használatából vagy a használati útmutatóban nem szereplő kiegészítők használatából fakadó sérülések.
- 4.7 Bármely termék, mely az eredeti termékhez képest módosításra került.
- 4.8 Bármely termék, amelyet nem DEWALT szervíz javított meg vagy kísérelt meg megjavítani vagy amelynél a szerelő nem eredeti DEWALT alkatrészeket használt.
- 4.9 Túlterhelésből fakadó meghibásodás vagy részleges meghibásodás után történő további használat.
- 4.10 Nem megszokott környezetben történő használat, beleértve olyan esetet, mely során folyadék vagy egyéb anyag került a termékbe.
- 4.11 Hiányos karbantartás vagy az elhasználtodott részek cseréjének elmulasztása.
- 4.12 A termék hiányosan vagy nem eredeti darabokkal került leadásra.
- 4.13 A termék meghibásodása a használója által történt, nem a használati útmutatónak megfelelő beállításból vagy összeszerelésből fakad. *Mindezen termék alapos átvizsgálásra került gyártás során. Bármely szállításkor észrevett hibát vagy rossz beállítást azonnal jelezni kell az eladónak.*
- 4.14 Komponens meghibásodása rendeltetésszerű használatból fakadóan. A rendeltetésszerűen elhasználtodó komponensek többek között, de nem kizárólag, az alábbiak:

#### Általános Alkatrészek

- Szénkefék
- Burkolatok
- Peremek
- Tömítések
- Zsírok, kenőanyagok
- Vezeték szettek
- Tokmányok
- Tárcsa tartók
- O gyűrűk

#### Termékspecifikus alkatrészek

- Szervíz készletek

#### Szögezők

- O gyűrűk
- Rugók
- Ütőszögek
- Ütközők

#### Kalapácsok

- Ütőmechanika
- Szerszámtartó
- Hengerek
- Racsnik

#### Ütvecsavarozók

- Üllő
- Bittartó
- Ütő rész

## 5. Garanciális igény benyújtása

- 5.1 A garanciális igény benyújtásához lépjen kapcsolatba a termék értékesítőjével vagy az Önhöz legközelebb lévő hivatalos DEWALT szervizzel ([www.2helpU.com](http://www.2helpU.com)).
- 5.2 Jutassa vissza a DEWALT terméket az értékesítőjéhez vagy egy hivatalos DEWALT szervízhez valamennyi alkatrészszel és az eredeti vásárlást igazoló bizonylattal.
- 5.3 A hivatalos DEWALT szervíz megvizsgálja a terméket és jóváhagyja vagy visszautasítja a garanciális javítási kérelmet.
- 5.4 Amennyiben a garanciális javítás során a szerelők elhasználtodott komponenseket fedeznek fel, a szervíz ajánlatot küldhet Önnek ezen komponens javításáról vagy cseréjéről.
- 5.5 A termékek rendszeres karbantartásának elmulasztása a jövőbeli igények visszautasítását okozhatja.
- 5.6 A javítás elkészültekor a szervíz a terméket visszajuttatja oda, ahol a garanciális igényt benyújtották.

## 6. Érvénytelen garanciális igények

- 6.1 A DEWALT fenntartja a jogot, hogy visszautasítson bármilyen garanciális igényt, amennyiben a hivatalos szervíz szerint az nem felel meg a DEWALT Európai Garancia feltételeinek.
- 6.2 Amennyiben a garanciális igény visszautasításra került a hivatalos DEWALT szervíz által, a visszautasítás oka megküldésre kerül az igénylő számára a teljes javítás ajánlatával együtt. Amennyiben a garanciális igény visszautasításra került az újraösszeszerelés és a szállítás költsége az igénylő számára kiszámlázásra kerülhet.

## 7. Felhasználói feltételekben beálló változások

- 7.1 A DEWALT fenntartja a jogot, hogy felülvizsgálja és módosítsa a garancia feltételeit, az időtartamot és a termék jogosultságot értesítés nélkül, amennyiben azt szükségesnek tartja.
- 7.2 A jelenlegi DEWALT Európai Elektromos Kéziszerszám Garancia feltételei elérhető a [www.2helpU.com](http://www.2helpU.com) oldalon, a helyi DEWALT értékesítőknél, valamint kérhető a DEWALT magyarországi képviseletétől.

## JÓTÁLLÁSI FELTÉTELEK

Gratulálunk Önnek ezen magas minőséget képviselő DeWALT készülék megvásárlásához! Fogyasztók részére értékesített termékeinkre:

**10.000,- Ft – 100.000,- bruttó értékhatár között 1 év,  
100.001,- Ft – 250.000,- Ft bruttó értékhatár között 2 év  
250.000,- Ft bruttó értékhatár felett 3 év  
időtartamú jótállást vállalunk.**

**Az áru hibás teljesítése esetén a fogyasztót a jogszabály szerinti kellékszavatossági jogok gyakorlása térítésmentesen megilleti, e jogait a jótállás nem érinti.**

- 1) A Stanley Black & Decker Hungary Kft. a jótállás, kellék- és termékszavatosság alapján végzett igényérvényesítést a 19/2014. (IV.29.) NGM rendelet és a 151/2003. (IX.22.) Kormányrendelet szerint végzi a jótállási idő, illetve a kellék- és termékszavatossági jogok érvényesíthetőségének teljes időtartama alatt, aszerint, hogy a szerződés megkötésekor vagy azt megelőzően rendelkezésre álló, és kapcsolódó reklámokban foglalt feltételek szerint felel a hibás teljesítésért. Az igényérvényesítés lehetősége az áru részét képező, vagy azzal összekapcsoló digitális tartalomra és digitális szolgáltatásra is kiterjed.
  - a) A fogyasztó jótállási igényét a jótállási jeggyel érvényesítheti, ezért kérjük azt őrizze meg. Nem tehető az érvényesítés feltételévé a termék felbontott csomagolásának a fogyasztó általi visszaszolgáltatása.
  - b) Vásárláskor a forgalmazónak (kereskedőnek) a jótállási jegyben fel kell tüntetnie a vállalkozás nevét, a termék azonosítására alkalmas megnevezését és típusát, továbbá – ha van – gyártási számát, a gyártó nevét, címét, ha nem azonos a vállalkozással, valamint a szerződéskötés, illetve a termék fogyasztó részére történő átadásának vagy vállalkozás általi üzembe helyezésének időpontját. A jótállási jegyet a forgalmazó (kereskedő) nevében eljáró személynek alá kell írnia és a kereskedés azonosítására alkalmas tartalmú (minimum cégnév, üzlet címe) bélyegzővel olvashatóan le kell bélyegezni, továbbá elektronikus dokumentumon történő átadás esetén tartalmaznia kell az elektronikus aláírást. Kérjük, kísérféle figyelemmel a jótállási jegy megfelelő érvényesítését, mivel a kijelölt szerviznek a jótállási igény érvényes jótállási jeggyel érvényesíthető. Amennyiben a jótállási jegy szabálytalanul került kiállításra, jótállási igényével kérjük forduljon a terméket az Ön részére értékesítő partnerünkhöz (kereskedőhöz). Az előírt tartalmú jótállási jegyet a vállalkozás elektronikus úton is átadhatja a fogyasztó részére, ha annak tartalma megfelel a fenti követelményeknek, és amelyre legkésőbb a termék átadása vagy üzembe helyezés napján köteles. Amennyiben nem közvetlen megküldéssel kerül sor az átadásra, hanem letöltést biztosító elérési cím formájában, úgy a letölthetőség a jótállási idő végéig nem szüntethető meg.
  - c) A jótállási jegy szabálytalan kiállítása vagy a fogyasztó rendelkezésére bocsátásának elmaradása nem érinti a jótállási érvényességét. Kérjük, hogy a jótállási jegyben kívül a nyugtát vagy számlát is szíveskedjen megőrizni a gyorsabb és hatékonyabb ügyintézés érdekében, mert a szerződés megkötése és ellenérték megfizetését igazoló bizonylattal is bizonyítható.
  - d) Elvesztett jótállási jegyet csak a fogyasztói szerződés létrejöttét igazoló nyugta vagy számla ellenében tudunk pótolni!
- 2) Nem terjed ki a jótállás:
  - a) amennyiben a hiba oka rendeltetésellenes, illetve a mellékelt magyar nyelvű használati kezelési útmutatóban foglaltaktól eltérő használat, átalakítás, szakszerűtlen kezelés, helytelen tárolás, elemi kár

vagy egyéb a vásárlás után a fogyasztó érdekkörében keletkezett ok miatt következnek be;

- b) azon alkatrészekre, amelyek esetében a meghibásodás a jótállási időn belüli rendeltetéseszerű használat mellett az alkatrészek természetes elhasználódása, kopása miatt következett be (így különösen: fűrészlánc, fűrészlappal, gyalukész, meghajtósíj, csapágyak, szénkefe, csillagkerék);
  - c) a készülék túlterhelése miatt jelentkező hibákra, amelyek a hajtómű meghibásodásához, vagy egyéb ebből adódó károkhöz vezetnek;
  - d) a termék nem hivatalos szervizben történt javításából eredő hibákra;
  - e) az olyan károsodásokra, amelyek nem gyári kiegészítő készülékek és tartozékok használatából adódnak amennyiben a jótállásra kötelezett a szakszerviz vagy szakvélemény által bizonyítja, hogy a hiba a fenti okok valamelyikére vezethető vissza.
- 3) A termék meghibásodása esetén a fogyasztót az alábbi jogok illetik meg:
    - a) A fogyasztó elsősorban a kijavítás vagy csere iránti igényét a választása szerint a vállalkozás székhelyén, bármely telephelyén, fióktelepén, illetve kijavítás iránti igényét közvetlenül a jótállási jegyben feltüntetett javítószolgálatnál is érvényesítheti. Termékszavatosság keretében a fogyasztó a jótállási jegyben feltüntetett gyártótól vagy forgalmazótól is követelheti a hiba kijavítását vagy a termék kicserélését, melyre a forgalomba hozataltól számított két év elteltéig van lehetősége.
    - b) Kérjük, hogy a hiba felfedezését követő legrövidebb időn belül szíveskedjen azt a vállalkozásnál vagy a szervizben bejelenteni. A fogyasztónak az árut a kijavítás vagy kicserélés teljesítése érdekében a vállalkozás rendelkezésére kell bocsátania. A vállalkozásnak a saját költségére kell biztosítania a kicserélt áru visszatételét.
    - c) Ha a fogyasztási cikk a vásárlástól számított három munkanapon belül meghibásodik, a fogyasztó ezen időtartamon belül kérheti annak kicserélését feltéve, hogy a meghibásodás a rendeltetéseszerű használat akadályozza. A hiba fennállásának, vagy a rendeltetéseszerű használatot akadályozó mérték megállapításához a kereskedő/gyártó a szakszerviz közreműködését kérheti / vagy szakvéleményt szerezhet be.
    - d) Amennyiben a jótállási igény bejelentését követően a vállalkozás az igény teljesíthetőségéről azonnal nem tud nyilatkozni, úgy öt munkanapon belül, igazolható módon értesítenie kell a fogyasztót az álláspontjáról.
    - e) A vállalkozásnak, illetve a javítószolgálatnak törekednie kell arra, hogy a kijavítást vagy kicserélést legfeljebb 15 napon belül megfelelő minőségben elvégezze, elvégeztesse. Ha a kijavítás vagy kicserélés időtartama a 15 napot meghaladja, akkor a vállalkozás a fogyasztót tájékoztatni köteles annak várható időtartamáról. A tájékoztatás a fogyasztó előzetes hozzájárulása esetén, elektronikus úton vagy a fogyasztó általi átvételre alkalmas más módon történik.
      - Ha a jótállási időtartam alatt a termék első alkalommal történő javítása során megállapítását nyer, hogy a termék nem javítható, úgy a fogyasztó eltérő rendelkezése hiányában 8 napon belül ki kell cserélni. Ha a cserére nincs lehetőség, úgy a megfizetést igazoló bizonylaton szereplő bruttó vételárat 8 napon belül köteles a vállalkozás a fogyasztó részére visszatéríteni.
      - Ha a jótállási időtartam alatt a termék 3 alkalommal történő javítást követően ismét meghibásodik - a fogyasztó eltérő rendelkezése hiányában, valamint ha a fogyasztó nem igényli a vételár arányos leszállítását, és nem kívánja a terméket a vállalkozás költségére kijavítani vagy mással kijavíttatni - úgy a megfizetést igazoló bizonylaton szereplő bruttó



- vételárat 8 napon belül köteles a vállalkozás a fogyasztó részére visszatéríteni.
- Ha a termék kijavítására a vállalkozás részére való közléstől számított 30 napig nem kerül sor, a fogyasztó eltérő rendelkezése hiányában a vállalkozás köteles a terméket a határidő eredménytelen elteltét követő 8 napon belül kicserélni. Ha a cserére nincs lehetőség, úgy a megfizetést igazoló bizonylaton szereplő bruttó vételárat 8 napon belül köteles a vállalkozás a fogyasztó részére visszatéríteni.
- f) A fogyasztó az ellenszolgáltatás arányos leszállítását igényelheti, vagy a szerződéstől elállhat, ha a kötelezett a kijavítást vagy a kicserélést nem vállalta, e kötelezettségének nem tud eleget tenni, vagy ha a jogosultnak a kijavításhoz vagy kicseréléshöz fűződő érdeke megszűnt. Az ellenszolgáltatás leszállítása akkor arányos, ha annak összege megegyezik a fogyasztónak szerződésszerű teljesítés esetén járó, valamint a fogyasztó által ténylegesen megkapott áru értékének különbözetével.
- g) A vállalkozás megtagadhatja az áru szerződésszerű vételét, ha a kijavítás, illetve a kicserélés lehetetlen, vagy ha az aránytalan többletköltséget eredményezne a vállalkozásnak, figyelembe véve valamennyi körülményt, ideértve a szolgáltatás hibátlan állapotban képviselt értékét, valamint a szerződésszegés súlyát.
- h) A fogyasztó akkor is jogosult - a szerződésszegés súlyához igazodva - az ellenszolgáltatás arányos leszállítását igényelni, vagy az adásvételi szerződést megszüntetni, ha
- a vállalkozás nem végezte el a kijavítást vagy kicserélést, vagy elvégezte azt, de részben vagy egészben nem teljesítette, vagy megtagadta az áru szerződésszerű vételét;
  - ismételt teljesítési hiba merült fel, annak ellenére, hogy a vállalkozás megkísérelte az áru szerződésszerű vételét;
  - a teljesítés hibája olyan súlyú, hogy azonnali árelszállítást vagy az adásvételi szerződés azonnali megszüntetését teszi indokolttá; vagy
  - a vállalkozás nem vállalta az áru szerződésszerű vételét, vagy a körülményekből nyilvánvaló, hogy a vállalkozás észszerű határidőn belül vagy a fogyasztónak okozott jelentős érdeksérelem nélkül nem fogja az árut szerződésszerűvé tenni.
- i) A fogyasztó adásvételi szerződés megszüntetésére vonatkozó kellékszavatossági joga a vállalkozásnak címzett, a megszüntetésre vonatkozó döntést kifejező jognyilatkozattal gyakorolható.
- j) Jelentéktelen hiba miatt elállásnak nincs helye. Ha a fogyasztó hibás teljesítésre hivatkozva kívánja megszüntetni az adásvételi szerződést, a vállalkozást terhelő annak bizonyítása, hogy a hiba jelentéktelen.
- k) Nem számít bele a jótállási időbe a kijavítási időnek az a része, amely alatt a fogyasztó a terméket nem tudta rendeltetészerűen használni.
- l) A terméknek a kicseréléssel vagy kijavítással érintett részére a jótállási idő újból kezdődik.
- 4) A jótállás keretében tartozó kijavítás vagy csere esetén a vállalkozásnak, illetve a javítószolgáltatásnak a jótállási jegyen fel kell tüntetni:
- a kijavítás iránti igény bejelentésének és a kijavításra történő átvétel időpontját,
  - a hiba okát és a kijavítás módját;
  - a termék fogyasztó részére történő visszaadásának időpontját,
  - a kicserélés tényét és időpontját.

**Bizunk termékeink minőségében, ezért kiterjesztett gyártói garanciát kínálunk, mely kedvező formában kiegészíti és semmi esetre sem befolyásolja hátrányosan az Ön törvényes jogait. A gyártói garancia igénybevételéhez szükséges regisztrációs feltételekről és egyéb részletekről tájékozódjon a <http://service.dewalt.hu> elérhetőségen.**

**Gyártó:**

DEWALT  
Richard-Klinger-Straße 11  
65510 Idstein,  
Germany

**Forgalmazó:**

Stanley Black & Decker Hungary Kft  
1016. Budapest,  
Mészáros u. 58/B  
Tel.: +36-1-328-55-00

**Márkaszerviz**

FIXIT Hungary Kft. 3526  
Miskolc Zsolcai kapu 9-11. / 49  
RMA system: <http://rma.fixit-service.com>  
E-mail: [dewalt@hu.fixit-service.com](mailto:dewalt@hu.fixit-service.com)  
Tel: +36 46 500 385

Stan Tools And Nails Ltd. Körösi út 8. 2363 Felsőpakony  
e-mail: [info@stanleytools.hu](mailto:info@stanleytools.hu)  
Tel: +36303398429

**Fogyasztói jogvita esetén a fogyasztó a megyei (fővárosi) kereskedelmi és iparkamarák mellett működő békéltető testület eljárását is kezdeményezheti!**



**Kereskedő által a vásárlással egyidejűleg kitöltendő**

Kereskedő neve és címe:

.....

A fogyasztási cikk megnevezése:.....

Típusa: .....

Gyártási száma: .....

Szerződéskötés és a termék fogyasztó részére történő átadásának dátuma: .....

A fogyasztási cikk bruttó vételára:.....,-Ft

..... P.H.

Aláírás

**Kereskedő által kitöltendő kicserélés esetén**

A fogyasztó a hibás terméket valamennyi tartozékával átadta.

A kicserélés időpontja:

.....

..... P.H.

Aláírás

A hibátlan terméket átvettem.

A kicserélt új termék átvételének időpontja: .....

.....

..... fogyasztó aláírása

**Kijavítás esetén a szerviz tölti ki:****1. javítás**

A kijavítási igény bejelentésének és a kijavításra átvétel időpontja

.....

Szervizbe érkezés időpontja: .....

Munkalap száma: .....

A bejelentett hiba oka.....

Elvégzett javítás: .....

.....

Szervizből kiadás időpontja:.....

A fogyasztó részére történő visszaadás időpontja: .....

Amennyiben a termék nem javítható, a csereigény alapos: igen / nem (aláhúzással jelölendő) .....

..... P.H.

aláírás

**2. javítás**

A kijavítási igény bejelentésének és a kijavításra átvétel időpontja

.....

Szervizbe érkezés időpontja: .....

Munkalap száma: .....

A bejelentett hiba oka.....

Elvégzett javítás: .....

.....

Szervizből kiadás időpontja:.....

A fogyasztó részére történő visszaadás időpontja: .....

Amennyiben a termék nem javítható, a csereigény alapos: igen / nem (aláhúzással jelölendő) .....

..... P.H.

aláírás

**3. javítás**

A kijavítási igény bejelentésének és a kijavításra átvétel időpontja

.....

Szervizbe érkezés időpontja: .....

Munkalap száma: .....

A bejelentett hiba oka.....

Elvégzett javítás: .....

.....

Szervizből kiadás időpontja:.....

A fogyasztó részére történő visszaadás időpontja: .....

Amennyiben a termék nem javítható, a csereigény alapos: igen / nem (aláhúzással jelölendő) .....

..... P.H.

aláírás

**4. javítás**

A kijavítási igény bejelentésének és a kijavításra átvétel időpontja

.....

Szervizbe érkezés időpontja: .....

Munkalap száma: .....

A bejelentett hiba oka.....

Elvégzett javítás: .....

.....

Szervizből kiadás időpontja:.....

A fogyasztó részére történő visszaadás időpontja: .....

Amennyiben a termék nem javítható, a csereigény alapos: igen / nem (aláhúzással jelölendő) .....

..... P.H.

aláírás



DeWALT Szervizpartnerek

<b>Stanley Black&amp;Decker Hungary Kft kereskedelmi képviselet</b>		
		<b>Tel.</b>
<b>Iroda</b>	<b>1016 Bp. Mészáros u 58/b.</b>	<b>+36-1-328-55-00</b>

<b>Központi Márkaszerviz</b>			
		<b>Tel/fax</b>	
FIXIT Hungary Kft.	<b>Zsolcai kapu 9-11 3526 Miskolc</b>	+36 46 500 385	dewalt@hu.fixit-service.com <a href="https://rma.fixit-service.com/">https://rma.fixit-service.com/</a>
Stan Tools And Nails Ltd.	<b>Kőrösi út 8. 2363 Felsőpakony</b>	+36 303 398 429	info@stanleytools.hu

**CZ** ZÁRUČNÍ LIST

**PL** KARTA GWARANCYJNA

**H** JÓTÁLLÁSI JEGY

**SK** ZÁRUČNÝ LIST

**DEWALT**<sup>®</sup>

**CZ** měsíců  
**H** hónap

**12**

**PL** miesięcy  
**SK** mesiacov

<b>CZ</b> Výrobní kód	Datum prodeje	Razítko prodejny Podpis
<b>H</b> Gyári szám	A vásárlás napja	Pecsét helye Aláírás
<b>PL</b> Numer seryjny	Data sprzedaży	Stempel Podpis
<b>SK</b> Číslo série	Dátum predaja	Pečiatka predajne Podpis

CZ

Adresy servisu  
Band Servis  
Klásterského 2  
CZ-140 00 Praha 4  
Tel.: 00420 244 403 247  
Fax: 00420 241 770 167

Band Servis  
K Pasekám 4440  
CZ-760 01 Zlín  
Tel.: 00420 577 008 550,1  
Fax: 00420 577 008 559  
<http://www.bandservis.cz>

H

FIXIT Hungary Kft.  
Zsolcai kapu 9-11  
3526 Miskolc  
Tel.: +36 46 500 385  
e-mail:  
[dewalt@hu.fixit-service.com](mailto:dewalt@hu.fixit-service.com)  
<https://rma.fixit-service.com/>

Stan Tools And Nails Ltd.  
Kőrösi út 8.  
2363 Felsőpakony  
Tel: +36303398429  
e-mail: [info@stanleytools.hu](mailto:info@stanleytools.hu)

PL

Centralny Serwis Gwarancyjny  
ERPATECH  
ul. Bakaliowa 26  
05-080 Mościska  
Tel.: (22) 431-05-05  
[servis@erpatech.pl](mailto:servis@erpatech.pl)

SK

Adresa servisu  
Band Servis  
Paulínska ul. 22  
SK-917 01 Trnava  
Tel.: 00421 335 511 063  
Fax: 00421 335 512 624

<b>CZ</b> Dokumentace záruční opravy	<b>PL</b> Przebieg napraw gwarancyjnych
<b>H</b> A garanciális javítás dokumentálása	<b>SK</b> Záznamy o záručných opravách

CZ	Číslo	Datum příjmu	Datum zakázky	Číslo zakázky	Závada	Razítko Podpis
H	Sorszám	Bejelentés időpontja	Javítási időpont	Javítási munkalapszám	Hiba jelleg oka	Pecsét Aláírás
	Jótállás új határideje					
PL	Nr.	Data zgłoszenia	Data naprawy	Nr. zlecenia	Przebieg naprawy	Stempel Podpis
SK	Číslo dodávky	Dátum nahlásenia	Dátum opravy	Číslo objednávky	Popis poruchy	Pečiatka Podpis