

DEWALT®

**XR FLEX
VOLT™**
LI-ION

402115 - 19 RO

Traducere a instrucțiunilor originale

DCS7485

Fig. A

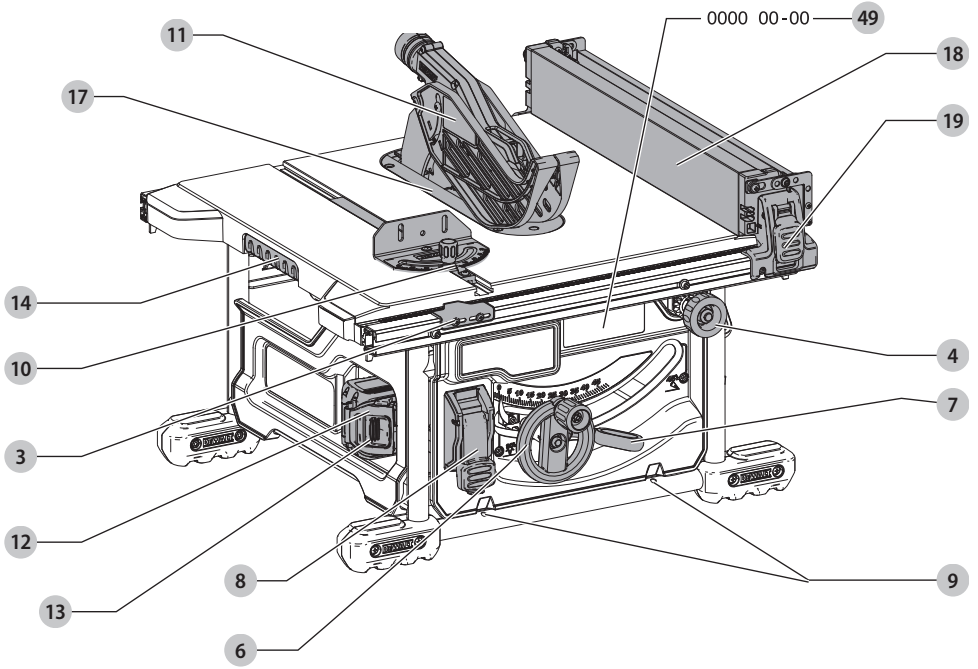
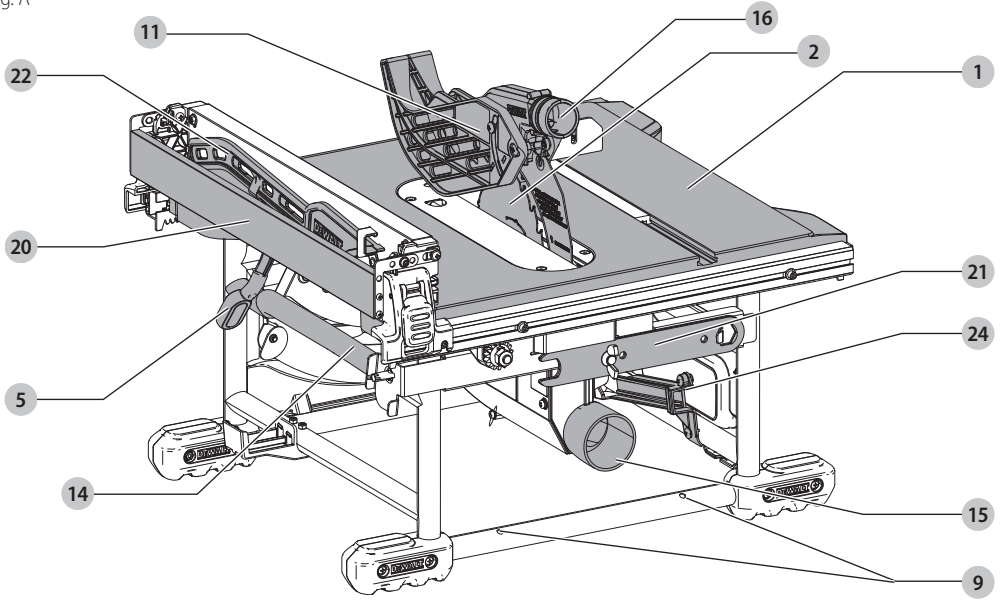


Fig. B

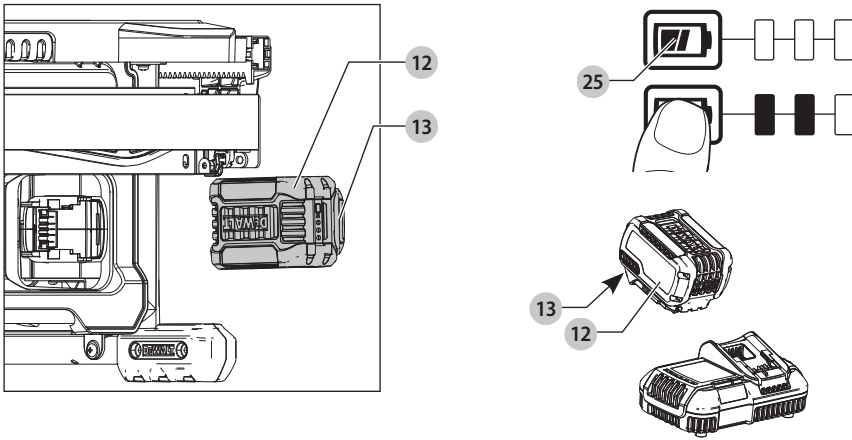


Fig. C

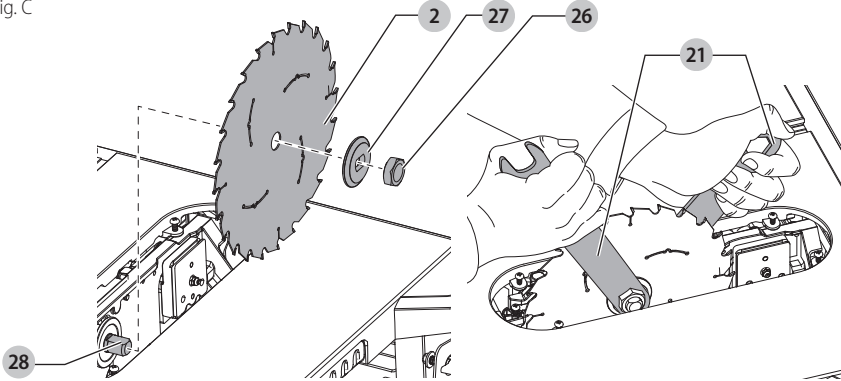


Fig. D

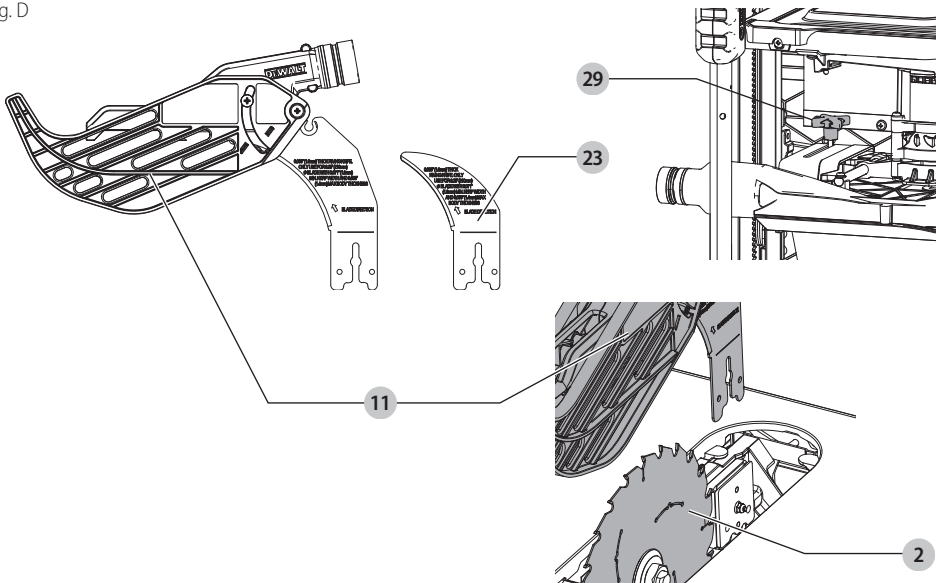


Fig. E

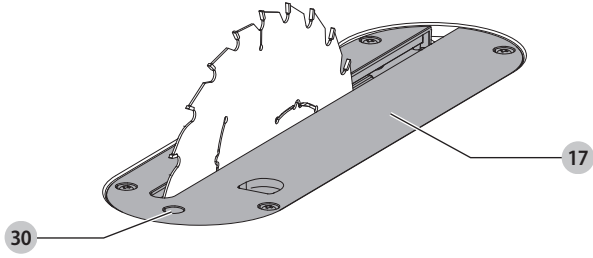


Fig. F

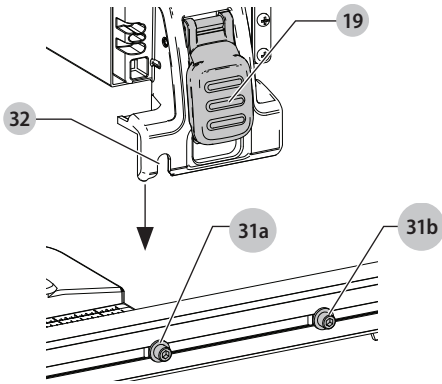


Fig. G

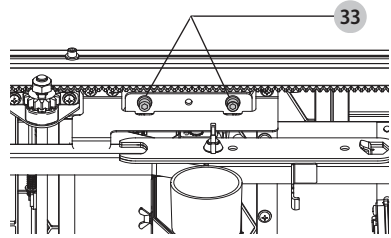


Fig. H

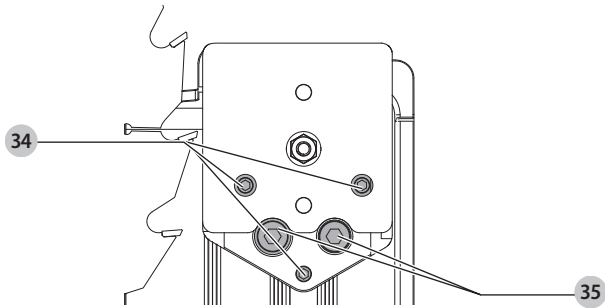


Fig. I

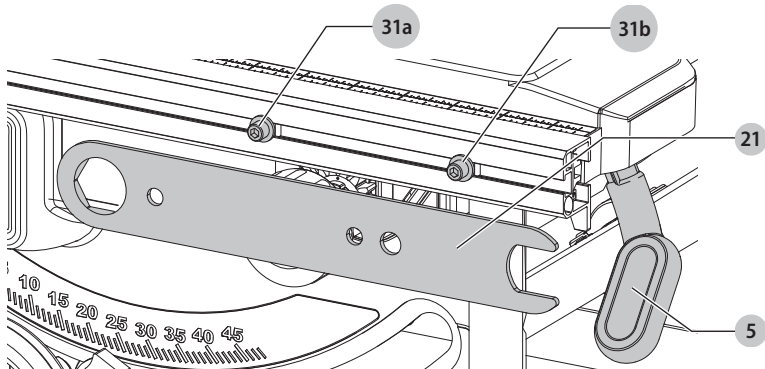


Fig. J

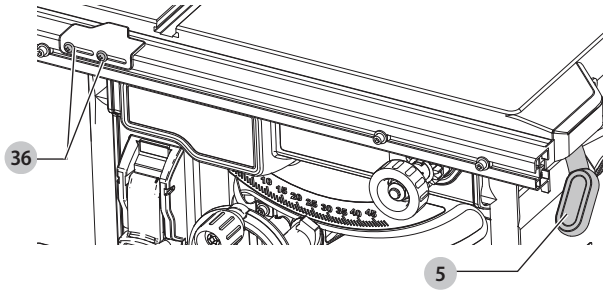


Fig. K

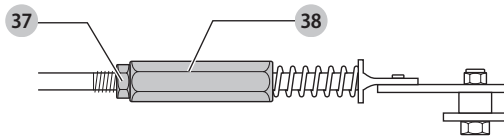


Fig. L

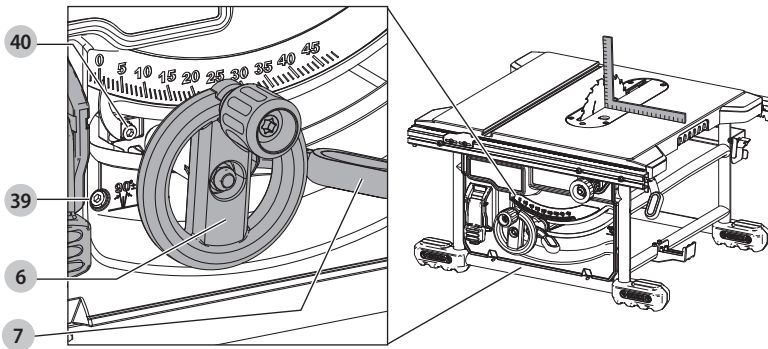


Fig. M

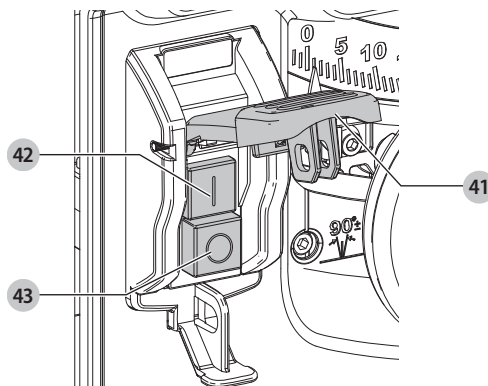


Fig. N

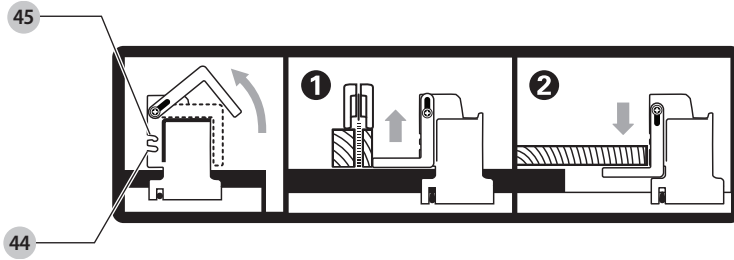


Fig. O

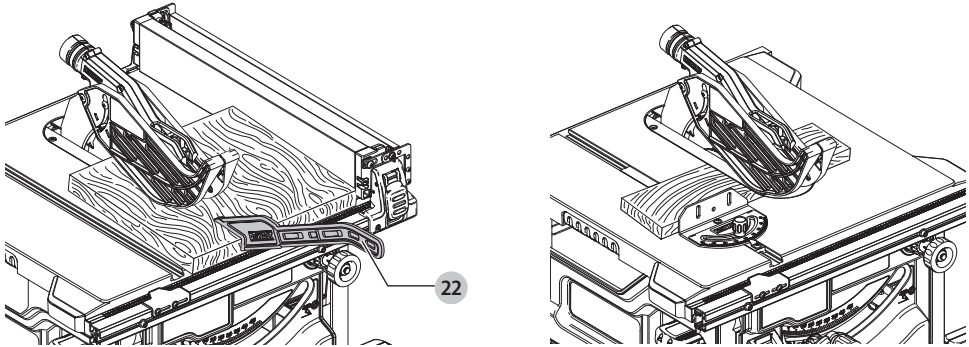


Fig. P

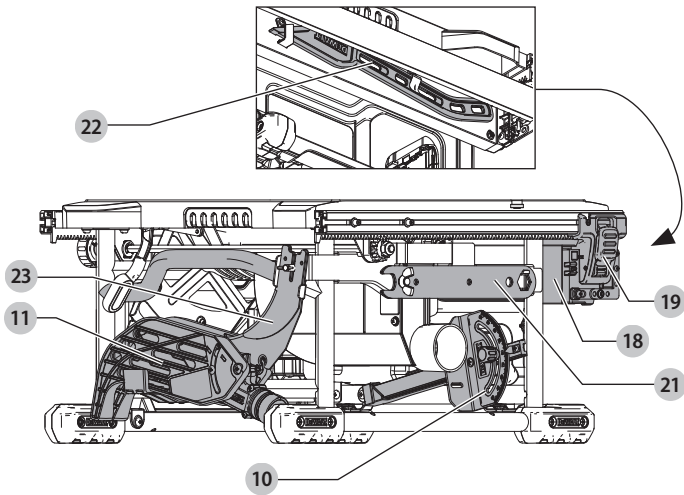


Fig. Q

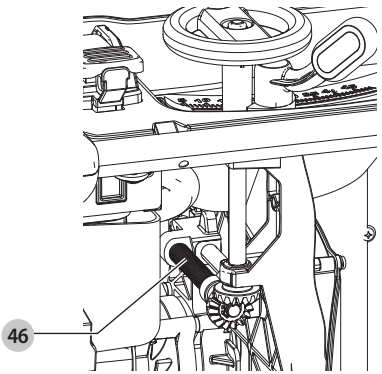
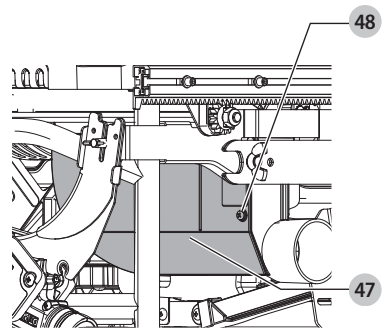


Fig. R



FIERĂSTRĂU CIRCULAR DE MASĂ, FĂRĂ FIR

DCS7485

Felicitări!

Ați ales o unealtă DEWALT. Anii de experiență, cercetarea și inovarea cu minuțiozitate fac ca DEWALT să fie unul dintre partenerii cei mai de încredere pentru utilizatorii de unelte electrice profesionale.

Specificația tehnică

		DCS7485
Tensiune	V c.c.	54
Tip		2
Tip acumulatori		Li-Ion
Turație în gol	min ⁻¹	5800
Diametrul discului	mm	210
Alezaj disc	mm	30
Tăișul discului	mm	1,8
Grosime corp disc	mm	1,3
Grosime cuțit de despicare	mm	1,6
Adâncime de tăiere la 90°	mm	65
Adâncime de tăiere la 45°	mm	45
Capacitate despicare (discul drept)	mm	610
Capacitate despicare (discul stâng)	mm	318
Dimensiune spațiu de lucru	mm	485 x 485
Dimensiuni totale	mm	605 x 605 x 330
Greutate	kg	21,5
Valorile zgomotului (suma vectorială a trei axe) conform EN62841-1-2015:		
L _{PA} (nivel presiune sonoră emisă)	dB(A)	86
L _{WA} (nivel putere sonoră)	dB(A)	100
K (marjă pentru nivelul sonor dat)	dB(A)	3

EC-Declarație de conformitate

Directiva cu privire la Echipamentele Tehnologice



Fierăstrău de masă fără fir
DCS7485

DEWALT declară că aceste produse descrise în **Specificațiile tehnice** sunt conforme cu normele:

2006/42/EC, EN62841-1:2015, EN62841-3-1:2014.

Aceste produse sunt, de asemenea, conforme cu Directivile 2014/30/UE și 2011/65/UE. Pentru informații suplimentare, vă rugăm să contactați DEWALT la următoarea adresă sau să consultați coperta din partea din spate a manualului.

Subsemnatul este responsabil pentru întocmirea dosarului tehnic și face această declarație în numele DEWALT.

Markus Rompel
Director tehnic
DEWALT, Richard-Klinger-Straße 11,
D-65510, Idstein, Germania
14.09.2017



AVERTISMENT: Pentru a reduce riscul vătămării, citiți manualul de instrucțiuni.

Definiții: Instrucțiuni de siguranță

Definițiile de mai jos descriu nivelul de importanță al fiecărui cuvânt de semnalizare. Vă rugăm să citiți manualul și să fiți atent la aceste simboluri.



PERICOL: Indică o situație periculoasă imediată care, dacă nu este evitată, va determina **decesul sau vătămarea gravă**.



AVERTISMENT: Indică o situație potențial periculoasă care, dacă nu este evitată, **ar putea determina decesul sau vătămarea gravă**.



ATENȚIE: Indică o situație potențial periculoasă care, dacă nu este evitată, **poate determina vătămări minore sau medii**.

OBSERVAȚIE: Indică o practică **necorelată cu vătămarea corporală** care, dacă nu este evitată, **poate determina daune ale bunurilor**.



Indică un pericol de șoc electric.



Indică risc de incendiu.

Avertizări generale de siguranță privind uneltele electrice



AVERTISMENT: Citiți toate avertizările de siguranță, instrucțiunile, ilustrațiile și specificațiile furnizate împreună cu această unealtă electrică. Nerespectarea tuturor instrucțiunilor enumerate în continuare poate conduce la electrocutare, incendii și/sau vătămări grave.

PĂSTRAȚI TOATE AVERTIZĂRILE ȘI INSTRUCȚIUNILE PENTRU CONSULTARE ULTERIOARĂ

Termenul „unealtă electrică” din avertizări se referă la uneltele electrice (cu cablu) alimentată de la rețeaua de energie sau la uneltele electrice (fără cablu) alimentată de la acumulator.

1) Siguranța în zona de lucru

- Păstrați zona de lucru curată și bine iluminată.** Zonele dezordonate sau întunecate înlesnesc accidente.

Accumulatori				Încărcătoare/timp de încărcare (Minute)					
Cat #	V.c.c.	Ah	Greutate (kg)	DCB107	DCB113	DCB115	DCB118	DCB132	DCB119
DCB546	18/54	6,0/2,0	1,05	270	140	90	60	90	X
DCB547	18/54	9,0/3,0	1,25	420	220	140	85	140	X
DCB181	18	1,5	0,35	70	35	22	22	22	45
DCB182	18	4,0	0,61	185	100	60	60	60	120
DCB183/B	18	2,0	0,40	90	50	30	30	30	60
DCB184/B	18	5,0	0,62	240	120	75	75	75	150
DCB185	18	1,3	0,35	60	30	22	22	22	X
DCB187	18	3,0	0,48	140	70	45	45	45	90

- b) **Nu operați uneltele electrice în atmosfere inflamabile, cum ar fi în prezența lichidelor, gazelor sau pulberilor explozive.** Uneltele electrice generează scântei ce pot aprinde pulberile sau vaporii.
- c) **Țineți la distanță copiii și persoanele din jur în timp ce operați o unealtă electrică.** Distragerea atenției poate conduce la pierderea controlului.

2) Siguranța electrică

- a) **Ștecherile uneltelor electrice trebuie să se potrivească cu priza. Nu modificați niciodată ștecherul în vreun fel. Nu folosiți adaptoare pentru ștechere împreună cu uneltele electrice împământate (legate la masă).** Ștecherile nemodificate și prizele compatibile vor reduce riscul de electrocutare.
- b) **Evitați contactul corpului cu suprafețele împământate precum țevi, radiatoare, cuptoare și frigidere.** Există un risc sporit de electrocutare în cazul în care corpul dvs. este împământat sau legat la masă.
- c) **Nu expuneți uneltele electrice la ploaie sau condiții de umezeală.** Apa pătrunsă într-o unealtă electrică va spori riscul de electrocutare.
- d) **Nu manipulați necorespunzător cablul. Nu utilizați niciodată cablul pentru transportarea, tragerea sau scoaterea din priză a uneltei electrice. Țineți cablul departe de căldură, ulei, muchii ascuțite sau componente în mișcare.** Cablurile deteriorate sau încurcate sporesc riscul electrocutării.
- e) **Atunci când operați o unealtă de lucru în aer liber, utilizați un prelungitor pentru exterior.** Utilizarea unui cablu adecvat pentru exterior reduce riscul de electrocutare.
- f) **În cazul în care operarea unei unelte electrice într-un spațiu cu umiditate nu poate fi evitată, utilizați o alimentare cu dispozitiv de protecție la curent rezidual (RCD).** Utilizarea unui dispozitiv RCD reduce riscul electrocutării.

3) Siguranța corporală

- a) **Fiți precauți, fiți atenți la ceea ce faceți și respectați regulile de bun simț atunci când operați o unealtă electrică. Nu utilizați o unealtă electrică atunci când sunteți obosiți sau când vă aflați sub influența drogurilor, alcoolului sau medicației.** Un moment

de neatenție în timpul operării uneltelor electrice poate conduce la vătămări corporale grave.

- b) **Utilizați echipamentul de protecție. Purtați întotdeauna ochelari de protecție.** Echipamentul de protecție precum măștile anti-praf, încălțăminta de siguranță antiderapantă, căștile sau dopurile pentru urechi utilizate pentru anumite condiții de lucru vor reduce vătămările corporale.
- c) **Preveniți pornirea accidentală. Asigurați-vă că comutatorul se află în poziția oprit înainte de conectarea la sursa de alimentare și/sau la acumulator, înainte de ridicarea sau transportarea uneltei.** Transportarea uneltelor electrice ținând degetul pe comutator sau alimentarea cu tensiune a uneltelor electrice ce au comutatorul în poziția pornit înlesnesc producerea accidentelor.
- d) **Îndepărtați orice cheie sau clește de reglare înainte de a porni uneltele electrice.** O cheie sau un clește rămas atașat la o componentă rotativă a uneltei electrice poate conduce la vătămări corporale.
- e) **Nu vă întindeți pentru a apuca uneltele de lucru. Mențineți-vă întotdeauna stabilitatea și echilibrul.** Acest lucru permite un control mai bun al uneltei electrice în situații neașteptate.
- f) **Îmbrăcați-vă corespunzător. Nu purtați îmbrăcăminte largă sau bijuterii. Feriți-vă părul, îmbrăcăminta și mânușile față de componentele în mișcare.** Îmbrăcăminta largă, bijuteriile sau părul lung pot fi prinse în componentele în mișcare.
- g) **În cazul în care dispozitivele prezintă posibilitatea conectării de accesorii pentru aspirația și colectarea prafului, asigurați-vă că aceste accesorii sunt conectate și utilizate în mod corespunzător.** Utilizarea dispozitivelor de colectare a prafului poate reduce pericolele impuse de existența prafului.
- h) **Nu lăsați ca familiaritatea dobândită în urma utilizării frecvente a uneltei să vă facă să deveniți neatent și să ignorați principiile de securitate ale uneltei.** O acțiune neatentă poate cauza vătămarea gravă într-o clipită.

4) Utilizarea și îngrijirea uneltelor electrice

- a) **Nu forțați uneltele electrice. Utilizați uneltele electrice adecvat pentru aplicația dvs.** Uneltele de lucru

adecvată va efectua lucrarea mai bine și în mod mai sigur, în ritmul pentru care a fost concepută.

- b) **Nu utilizați unealta electrică în cazul în care comutatorul nu comută în poziția pornit și oprit.** Orice unealtă electrică ce nu poate fi controlată cu ajutorul comutatorului este periculoasă și trebuie să fie reparată.
- c) **Deconectați ștecherul de la sursa de alimentare și/ sau scoateți acumulatorul de la unealta electrică, dacă este detașabil, înaintea efectuării oricăror reglaje, modificării accesoriilor sau depozitării uneltelor electrice.** Aceste măsuri preventive de siguranță reduc riscul pomirii accidentale a unelei electrice.
- d) **Nu depozitați uneltele electrice în stare inactivă la îndemâna copiilor și nu permiteți persoanelor nefamiliarizate cu unealta de lucru sau cu aceste instrucțiuni să o utilizeze.** Uneltele electrice sunt periculoase în mâinile utilizatorilor neinstruiți.
- e) **Întrețineți uneltele electrice și accesoriile. Verificați alinierea necorespunzătoare sau blocarea componentelor în mișcare, ruperea componentelor și orice altă stare ce ar putea afecta operarea uneltelor electrice. În cazul deteriorării, precedeți repararea unelei electrice înainte de utilizare.** Multe accidente sunt cauzate de unelte electrice întreținute necorespunzător.
- f) **Păstrați uneltele de tăiat ascuțite și curate.** Este puțin probabil ca uneltele de tăiat cu tășuri ascuțite și întreținute în mod corespunzător să se blocheze, acestea fiind mai ușor de controlat.
- g) **Utilizați unealta electrică, accesoriile și cușitele unelei etc. conform acestor instrucțiuni, ținând cont de condițiile de lucru și de lucrarea ce trebuie să fie efectuată.** Utilizarea unelei de lucru pentru operații diferite de cele conforme destinației de utilizare ar putea conduce la situații periculoase.
- h) **Țineți mânerul și suprafețele de prindere uscate, curate și lipsite de ulei și unsoare.** Mânerul și suprafețele de prindere alunecoase nu permit manipularea și controlul în siguranță a unelei în situații neașteptate.

5) Utilizarea și îngrijirea uneltelor cu acumulator

- a) **Reîncărcați folosind exclusiv încărcătorul specificat de către producător.** Un încărcător adecvat pentru un anumit tip de acumulator poate genera risc de incendiu atunci când este utilizat cu un alt tip de acumulator.
- b) **Utilizați uneltele electrice exclusiv împreună cu acumulatorii specificați.** Utilizarea oricăror alți acumulatori poate genera riscuri de vătămare și incendiu.
- c) **Atunci când acumulatorul nu este utilizat, păstrați-l ferit de alte obiecte metalice, precum agrafe de birou, monede, chei, cuie, șuruburi sau alte obiecte metalice mici ce ar putea crea prin contact conexiunea între cele două borne.** Scurt-circuitarea bornelor acumulatorului poate determina arsuri sau incendii.

- d) **În condiții de utilizare incorectă, este posibil să fie evacuat lichid din acumulator; evitați contactul cu acesta. În cazul în care survine contactul accidental, clătiți cu apă. În cazul în care lichidul intră în contact cu ochii, consultați, de urgență, medicul.** Lichidul evacuat din acumulator poate cauza iritații sau arsuri.
- e) **Nu folosiți un acumulator sau o unealtă care este deteriorată sau modificată.** Bateriile deteriorate sau modificate pot avea un comportament imprevizibil care rezultă în foc, explozie sau risc de rănire.
- f) **Nu expuneți bateria sau unealta la foc sau temperatură excesivă.** Expunerea la foc sau temperaturi de peste 130 °C poate provoca explozie.
- g) **Respectați toate instrucțiunile de încărcare și nu încărcați acumulatorul sau unealta în afara intervalului de temperatură specificat în instrucțiuni.** Încărcarea necorespunzătoare sau la temperaturi în afara domeniului specificat poate deteriora bateria și poate crește riscul de incendiu.

6) Service

- a) **Prevedeți repararea unelei de lucru de către o persoană calificată, folosind exclusiv piese de schimb identice.** Astfel, vă asigurați că este păstrată siguranța unelei electrice.
- b) **Niciodată nu servișați acumulatorii deteriorați.** Servisarea acumulatorilor ar trebui să fie efectuată numai de către producător sau furnizorii autorizați de service.

Instrucțiuni de siguranță pentru fierăstraiele de masă


1) Avertismente legate de apărătoare

- a) **Păstrați apărătoarele în poziție. Apărătoarele trebuie să fie în stare de funcționare și să fie montate corespunzător.** O apărătoare care este slăbită, deteriorată, sau nu funcționează corect trebuie să fie reparată sau înlocuită.
- b) **Folosiți întotdeauna apărătoarea de disc a fierăstrăului, cuțit de despicare, pentru fiecare operațiune de tăiere în secțiune.** Pentru operațiile de tăiere în secțiune, în cazul în care pânza de fierăstrău taie complet prin grosimea piesei de prelucrat, alte dispozitive de siguranță ajută la reducerea riscului de rănire.
- c) **Reatașați imediat sistemul de protecție, după terminarea unei operații (cum ar fi fâlțuirea), care necesită îndepărtarea apărătoarei sau a cușitului de despicare.** Apărătoarea și cușitul de despicare ajută la reducerea riscului de rănire.
- d) **Asigurați-vă că discul fierăstrăului nu este în contact cu piesa de lucru, cușitul de despicare sau apărătoarea, înainte de a porni comutatorul.** Contactul neintenționat al acestor elemente cu pânza de fierăstrău reprezintă un risc de accidentare.
- e) **Reglați cușitul de despicare conform instrucțiunilor din acest manual.** Distanțarea, poziționarea și alinierea

incorectă pot anula efectul cuțitului de despicare de prevenire a posibilității reculului.

- f) **Pentru funcționarea cuțitului de despicare, acesta trebuie să fie cuplat în piesa de prelucrat.** Cuțitul de despicare este ineficient la tăierea pieselor care sunt prea scurte pentru a fi cuplate la cuțitul de despicare. În aceste condiții un recul nu poate fi prevenit prin cuțitul de despicare.
- g) **Utilizați discul de fierăstrău corespunzător pentru cuțitul de despicare.** Pentru funcționarea adecvată a cuțitului de despicare, diametrul discului trebuie să se potrivească cu cuțitul de despicare și corpul discului trebuie să fie mai subțire decât grosimea cuțitului de despicare și lățimea de tăiere a discului trebuie să fie mai mare decât grosimea cuțitului de despicare.

2) Avertismente cu privire la procedurile de tăiere

- a)  **PERICOL: Niciodată nu puneți degetele sau mâinile în apropierea sau în linie cu discul de fierăstrău.** Un moment de neatenție sau o alunecare ar putea direcționa mâna spre discul de fierăstrău ceea ce poate duce la vătămări corporale grave.
- b) **Avansați piesa de prelucrat în discul fierăstrăului numai în sens opus direcției de rotație.** Avansul piesei de prelucrat în aceeași direcție pe care se rotește discul deasupra mesei, poate face ca piesa de prelucrat și mâna să fie trase în discul de fierăstrău.
- c) **Niciodată nu folosiți calibrul pentru tăieturi oblice pentru a avansa piesa de lucru la despicare și nu folosiți rigla de ghidaj ca un opritor de lungime la tăierea transversală cu calibrul pentru tăieturi oblice.** Ghidarea piesei de prelucrat cu rigla de ghidaj și calibrul de tăiere oblică, în același timp, crește probabilitatea de blocare a discului de fierăstrău și de recul.
- d) **La despicare, aplicați întotdeauna forța de avans a piesei între rigla de ghidaj și discul de fierăstrău. Utilizați un băț de împingere atunci când distanța dintre rigla de ghidaj și discul de fierăstrău este mai mică de 150 mm, și folosiți un bloc de împingere atunci când această distanță este mai mică de 50 mm.** Dispozitivele de asistență vă vor păstra mâna la o distanță sigură față de discul de fierăstrău.
- e) **Utilizați numai bățul de împingere furnizat de fabricant sau construit în conformitate cu instrucțiunile.** Acest băț de împingere asigură o distanță suficientă a mâinii față de discul de fierăstrău.
- f) **Nu utilizați niciodată un băț de împingere deteriorat sau tăiat.** Un băț de împingere deteriorat se poate rupe provocând alunecarea mâinii în discul de fierăstrău.
- g) **Nu efectuați nicio operație cu „mâinile libere”. Folosiți întotdeauna rigla de ghidaj sau calibrul de tăiere oblică pentru a poziționa și ghida piesa de prelucrat.** Operarea cu „mâinile libere” înseamnă utilizarea mâinilor dumneavoastră pentru a sprijini sau a ghida piesa de prelucrat, în locul unei rigle de ghidaj sau a unui calibru de

tăiere oblică. Tăierea cu mâinile libere duce la nealiniere, blocare și recul.

- h) **Nu atingeți niciodată în jurul sau în spatele pânzei de fierăstrău.** Atingerea unei piese de lucru poate duce la contactul accidental cu discul de fierăstrău în mișcare.
- i) **Asigurați un suport auxiliar al piesei de lucru și/sau părților laterale ale mesei de fierăstrău pentru piesele lungi și/sau late pentru a le menține drepte.** O piesă de lucru lungă și/sau lată are tendința să pivoteze pe marginea mesei, cauzând pierderea controlului, blocarea fierăstrăului și reculul.
- j) **Avansați piesa de lucru la un ritm constant. Nu îndoiiți sau răsușiți piesa de prelucrat. În cazul în care se produc blocări, porniți mașina imediat, deconectați unealta, apoi eliminați blocajul.** Blocarea discului de fierăstrău în piesa de prelucrat poate provoca un recul sau poate să blocheze motorul.
- k) **Nu îndepărtați bucățile de material tăiat, în timp ce fierăstrăul funcționează.** Materialul poate fi prins între rigla de ghidaj sau partea de interior apărătoarei discului de fierăstrău și discul de fierăstrău, trăgând degetele în discul de fierăstrău. Oprii fierăstrăul și așteptați până când discul de fierăstrău se oprește, înainte de îndepărtarea materialului.
- l) **Utilizați o riglă de ghidaj auxiliară în contact cu partea de sus a mesei la tăierea de-a lungul fibrei pieselor mai mici de 2 mm grosime.** O piesă de lucru subțire poate pătrunde sub rigla de ghidaj și poate provoca un recul.

3) Cauzele producerii reculului și avertizările aferente acestuia

Reculul este o reacție bruscă a piesei din cauza unui disc de fierăstrău blocat ciupit sau a unei piese de prelucrat nealiniată în raport cu discul de fierăstrău sau când o parte a piesei se blochează între discul de fierăstrău și rigla de ghidaj sau un alt obiect fix.

Cel mai frecvent în timpul reculului, piesa de prelucrat este ridicată de pe masă din partea din spate a discului de fierăstrău și este propulsată spre operator. Reculul este rezultatul utilizării greșite și/sau procedurilor sau condițiilor incorecte de operare a fierăstrăului și pot fi evitate adoptând măsurile de precauție menționate în continuare.

- a) **Nu stați niciodată în mod direct în linie cu discul de fierăstrău. Poziționați-vă întotdeauna corpul pe aceeași parte a discului de fierăstrău ca rigla de ghidaj.** Reculul poate propulsa piesa cu viteză mare către oricine se află în față și în linie cu discul de fierăstrău.
- b) **Niciodată nu stați peste sau în spatele discului de fierăstrău pentru a trage sau pentru a sprijini piesa de prelucrat.** Contactul accidental cu discul de fierăstrău poate să apară sau reculul poate trage degetele în discul de fierăstrău.
- c) **Nu țineți și apăsați piesa de prelucrat, care este tăiată împotriva discului de fierăstrău în rotație.** Apăsând piesa de prelucrat în timpul tăierii împotriva discului de fierăstrău va crea un blocaj și un recul.

- d) **Aliniați rigla de ghidaj astfel încât să fie paralelă cu discul de fierăstrău.** O riglă de ghidaj nealiniată va prinde piesa de prelucrat împotriva discului de fierăstrău și va provoca un recul.
- e) **Utilizați o placă de ghidaj pentru a ghida piesa de lucru împotriva mesei și a riglei de ghidaj atunci când se efectuează tăieturi fără pătrundere, cum ar fi cele de fălțuire.** O placă de ghidaj ajută la controlul piesei de prelucrat, în cazul unui recul.
- f) **Procedați cu grijă când tăiați în zonele moarte a pieselor de asamblat.** Discul care pătrunde în material poate tăia obiecte ce pot cauza recul.
- g) **Sprîjiniți panourile mari pentru a minimiza riscul de așătare a discului de fierăstrău și de recul.** Panourile mari au tendința de a se îndoi sub propria greutate. Suportul trebuie să fie plasat sub toate porțiunile panoului care depășesc blatul mesei.
- h) **Procedați cu grijă când tăiați o piesă de prelucrat, care este răsucită, cu noduri, deformată sau nu are o riglă pentru ghidare cu un calibru de tăiere oblică sau de-a lungul riglei de ghidaj.** O piesă de lucru deformată, cu noduri sau răsucită este instabilă și provoacă nealinierea cu discul de fierăstrău, blocarea și reculul.
- i) **Nu tăiați niciodată mai mult de o piesă de prelucrat, și nu tăiați piese stivuite vertical sau orizontal.** Pânza de fierăstrău poate ridica una sau mai multe piese și poate cauza reculul.
- j) **Atunci când reporniți fierăstrăul introdus în piesa de prelucrat, centrați discul acestuia în tăietură, verificați ca dinții acestuia să nu fi intrat în material.** În cazul în care discul fierăstrăului se blochează, acesta poate să iasă din piesă sau să ricoșeze din piesa de prelucrat atunci când fierăstrăul este repornit.
- k) **Mențineți discurile de fierăstrău curate, ascuțite și în stoc suficient. Nu utilizați niciodată discuri de fierăstrău deformatate sau discuri de fierăstrău cu dinții crăpați sau ruși.** Discurile de fierăstrău ascuțite și regulate în mod corespunzător reduc blocajele și reculul.

4) Avertismente privind procedura de operare la fierăstrăul de masă

- a) **Opriiți fierăstrăul de masă și deconectați alimentarea când scoateți inserția mesei, la schimbarea discului de fierăstrău sau când faceți ajustări la cuțitul de despicare sau la apărătoarea discului sau când aparatul este lăsat nesupravegheat.** Măsurile de precauție vor preveni accidentele.
- b) **Nu lăsați niciodată fierăstrăul de masă să funcționeze nesupravegheat. Opriiți și nu părșiți unealta, până când nu se oprește complet.** Un fierăstrău nesupravegheat în funcționare este un pericol necontrolat.
- c) **Amplasați fierăstrăul de masă într-o zonă bine luminată și nivelată, unde vă puteți menține o bună poziție și un bun echilibru. În cazul în care ar trebui să fie instalat într-o zonă care oferă spațiu suficient**

pentru a manipula cu ușurință dimensiunea piesei.

Zonele întunecate, îngheșuite și podelele alunecoase reprezintă pericole de accidentări.

- d) **Curățați în mod frecvent și îndepărtați rumegușul de sub masa fierăstrăului și/sau dispozitivul de colectare a prafului.** Rumegușul acumulat este combustibil și se poate auto-aprinde.
- e) **Fierăstrăul de masă trebuie montat în poziție fixă.** Un fierăstrău de masă care nu este fixat în mod corespunzător se poate mișca sau răsturna.
- f) **Eliminați uneltele, bucățile de lemn, etc de pe masă înainte de pornirea fierăstrăului de masă.** Distragerea atenției sau un potențial blocaj pot fi periculoase.
- g) **Utilizați întotdeauna discuri de dimensiunea și forma corectă (diamantate față de rotunde) a orificiilor arborelui.** Discurile de fierăstrău care nu se potrivesc cu componentele de montaj ale fierăstrăului vor funcționa excentric, determinând pierderea controlului.
- h) **Nu folosiți niciodată discuri deteriorate sau dispozitive de montare incorecte, cum ar fi flanșe, șaibe ale discului, șuruburi sau piulițe.** Aceste mijloace de montare au fost proiectate special pentru fierăstrăul dumneavoastră, pentru operarea în condiții de siguranță și pentru performanțe optime.
- i) **Nu stați niciodată pe masa fierăstrăului, nu o utilizați ca un scaun.** Răniri grave ar putea apărea în cazul în care unealta este răsturnată sau dacă discul de tăiere este atinsă accidental.
- j) **Asigurați-vă că discul de fierăstrău este instalat pentru a se roti în direcția corespunzătoare. Nu folosiți discuri de polizare, peri de sărmă sau discuri abrazive pe un fierăstrău de masă.** Instalarea necorespunzătoare a discului de fierăstrău sau utilizarea accesoriilor care nu sunt recomandate poate cauza o rănire gravă.

Reguli suplimentare de siguranță pentru fierăstraiele cu banc de lucru



AVERTISMENT: Tăierea materialelor plastice, a lemnului tratat și a altor materiale pot cauza acumularea materialului topit pe vârful dinților și pe corpul discului de fierăstrău, crescând riscul ca discul să se supraîncălzească și să se îndoie în timpul tăierii.

- Asigurați-vă că lama se rotește în direcția corectă și că dinții sunt orientați înspre partea din față a bancului de lucru.
- Asigurați-vă că toate manetele de blocare sunt fixate bine înainte de a începe să lucrați.
- Asigurați-vă că toate discurile și flanșele sunt curate și că părțile largi ale șaibe de prindere sunt în contact cu discul. Strângeți bine piulița arborelui.
- Asigurați-vă că cuțitul de despicare este regulat la distanță corectă față de lamă - maxim 8 mm.
- Nu utilizați niciodată fierăstrăul fără ca apărătoarea superioară și cea inferioară să fie montate.
- Nu aplicați lubrifianți pe lamă în timpul funcționării.

- Țineți întotdeauna bățul de împingere în poziția de depozitare atunci când nu îl utilizați.
- Nu utilizați apăraoarea pentru manipulare sau transportare.
- Nu exercitați o presiune laterală pe lama fierăstrăului.
- Nu tăiați niciodată aliaj ușor. Aparatul nu este conceput pentru astfel de aplicații.
- Nu utilizați discuri abrazive sau diamantate.
- Rindeluirea, scobirea sau crestarea nu sunt permise.
- În cazul unei defecțiuni, opriți aparatul imediat și deconectați-l de la sursa de alimentare. Raportați defecțiunea și semnalizați corespunzător aparatul pentru a preîntâmpina ca acesta să fie utilizat de alte persoane.
- Atunci când discul fierăstrăului este blocat datorită unei forțe anormale de pătrundere în material în timpul tăierii, opriți ÎNTOTDEAUNA aparatul și deconectați-l de la sursa de alimentare. Îndepărtați piesa de prelucrat și asigurați-vă că discul fierăstrăului se mișcă liber. Porniți aparatul și începeți o nouă operație de tăiere cu o forță de apăsare redusă.
- Nu încercați NICIODATĂ să tăiați o stivă de piese nefixate, deoarece acest lucru ar putea conduce la pierderea controlului și la recul. Sprijiniți corespunzător toate materialele.

Discurile fierăstrăului

- Nu utilizați discuri de fierăstrău care nu corespund dimensiunilor menționate în **Specificația tehnică**. Nu utilizați distanțiere pentru a potrivi lama pe ax. Utilizați doar discurile specificate în acest manual, care respectă norma EN847-1, dacă urmează să fie utilizate pentru lemn și materiale similare.
- Luați în considerare aplicarea unor discuri special concepute pentru reducerea zgomotului.
- Nu utilizați discuri de mare viteză din oțel (HS).
- Nu utilizați discuri de fierăstrău crăpate sau deteriorate.
- Asigurați-vă că discul aleasă este adecvată pentru materialul ce urmează a fi tăiat.
- Purtați întotdeauna mănuși pentru manipulare discurilor de fierăstrău și a materialelor ruгоase. Discurile de fierăstrău trebuie să fie transportate într-un suport, dacă este posibil.

Riscuri reziduale

Riscurile următoare sunt inerente în cazul utilizării fierăstraielei:

- *vătămări cauzate de atingerea componentelor ce se rotesc*
- În ciuda aplicării regulamentelor de siguranță corespunzătoare și implementării dispozitivelor de siguranță, anumite riscuri reziduale nu pot fi evitate. Acestea sunt:
- Afectarea auzului.
 - Riscul de accidente cauzate de componentele neacoperite ale discului rotative a fierăstrăului.
 - Riscul de vătămări la schimbarea discului fără mănuși.
 - Riscul de strivire a degetul la deschiderea apăraoților.
 - Pericole asupra sănătății cauzate de inhalarea prafului rezultat în urma tăierii lemnului, în special a stejarului, fagului și MDF.

Următorii factori influențează producerea zgomotului:

- materialul de debitat
- tipul de disc de fierăstrău

- forța de avans
- întreținerea aparatului

Următorii factori influențează expunerea la praf:

- discuri de fierăstrău uzate
- extractor de praf cu o putere de aspirare mai mică de 20 m/s
- piesă de prelucrat impropriu dirijată

Siguranța electrică

Motorul electric a fost conceput pentru a fi alimentat cu un singur nivel de tensiune. Verificați întotdeauna ca tensiunea acumulatorului să corespundă tensiunii de pe plăcuța cu specificații. De asemenea, asigurați-vă că tensiunea încărcătorului dvs. corespunde cu aceea a sursei de alimentare.



Încărcătorul dvs. DEWALT prezintă izolare dublă în conformitate cu standardul EN60335; prin urmare, nu este necesară împământarea.

În cazul în care cablul de alimentare este deteriorat, acesta trebuie să fie înlocuit cu un cablu special pregătit, disponibil la unitatea de service DEWALT.

Înlocuirea ștecherului (numai pentru Marea Britanie și Irlanda)

Dacă trebuie instalat un ștecher de alimentare nou:

- Eliminați în siguranță ștecherul vechi.
- Conectați conductorul maro la borna sub tensiune din ștecher.
- Conectați cablul albastru la borna neutră.



AVERTISMENT: Nu trebuie efectuată nicio conexiune la borna de împământare.

Urmați instrucțiunile de montaj furnizate împreună cu ștecherul de bună calitate. Siguranță recomandată: 3 A.

Utilizarea unui cablu prelungitor

Un cablu prelungitor nu ar trebui folosit decât dacă este absolut necesar. Utilizați un cablu prelungitor aprobat, adecvat pentru puterea absorbită a încărcătorului dvs. (consultați **Specificațiile tehnice**). Dimensiunea minimă a conductorului este de 1 mm²; lungimea maximă este de 30 m.

Atunci când utilizați un tambur cu cablu, desfășurați întotdeauna complet cablul.

PĂSTRAȚI ACESTE INSTRUCȚIUNI

Încărcătoarele

Încărcătoarele DEWALT nu necesită nicio reglare și sunt concepute să fie cât mai ușor posibil de operat.

Instrucțiuni importante de siguranță pentru toate încărcătoarele de acumulatori

PĂSTRAȚI ACESTE INSTRUCȚIUNI: Acest manual conține instrucțiuni importante de siguranță și operare pentru încărcătoarele de acumulatori (consultați secțiunea **Specificații tehnice**).

- Înainte de a utiliza stația de încărcare, citiți toate instrucțiunile și marcasele de atenționare de pe încărcător, de pe acumulator și de pe produsul cu acumulator.

AVERTISMENT: Pericol de șoc electric. Nu lăsați niciun lichid să pătrundă în interiorul încărcătorului. Se poate genera șoc electric.

AVERTISMENT: Vă recomandăm să folosiți un dispozitiv pentru curentul rezidual cu un curent nominal de 30 mA sau mai puțin.

ATENȚIE: Pericol de arsuri. Pentru a reduce riscul de vătămare, încărcăți exclusiv acumulatori reincărcabili DEWALT. Alte tipuri de acumulatori pot exploda, determinând vătămări și daune.

ATENȚIE: Copiii trebuie să fie supravegheați, pentru a vă asigura că nu se joacă cu aparatul.

OBSERVAȚIE: În anumite condiții, cu încărcătorul conectat la sursa de alimentare, contactele de încărcare expuse din interiorul încărcătorului pot fi scurtcircuitate de materiale străine. Materialele străine conductibile precum, fără a se limita însă la, vată minerală, folie de aluminiu sau orice depunere de particule metalice trebuie ținute la distanță de compartimentele încărcătorului. Deconectați întotdeauna încărcătorul de la sursa de alimentare atunci când nu există acumulator în compartiment. Deconectați încărcătorul înainte de a încerca să îl curățați

- **NU încercați să încărcăți acumulatorul cu alte încărcătoare decât cele specificate în acest manual.** Încărcătorul și acumulatorul sunt special concepute să funcționeze împreună.
- **Aceste încărcătoare nu sunt destinate altor scopuri decât celor de încărcare a acumulatorilor reincărcabili DEWALT.** Orice alte utilizări pot genera risc de incendiu, șoc electric sau electrocutare.
- **Nu expuneți încărcătorul la ploaie sau zăpadă.**
- **Când deconectați încărcătorul, trageți de ștecher și nu de cablu.** Astfel se va reduce riscul de deteriorare a ștecherului și a cablului electric.
- **Asigurați-vă că nu este posibil să se calce pe cablu, că nimeni nu se poate împiedica de acesta și că nu este, de altfel, supus deteriorării sau deformării.**
- **Nu utilizați un cablu prelungitor decât dacă este absolut necesar.** Utilizarea unui cablu prelungitor necorespunzător poate genera risc de incendiu, șoc electric sau electrocutare.
- **Nu poziționați niciun obiect deasupra încărcătorului sau nu poziționați încărcătorul pe o suprafață moale ce poate bloca fantele de aerisire și poate conduce la o căldură internă excesivă.** Amplasați încărcătorul într-o poziție ferită de orice sursă de căldură. Încărcătorul este ventilat prin fantele din partea superioară și din partea inferioară a carcasei.
- **Nu operați încărcătorul cu un cablu sau ștecher deteriorat** —prevedeți imediat înlocuirea acestora.
- **Nu operați încărcătorul dacă a suferit o lovitură puternică, dacă a fost scăpat sau deteriorat în vreun fel.** Duceți-l la un centru de service autorizat.
- **Nu dezamblați încărcătorul; duceți-l la un centru de service autorizat atunci când sunt necesare operații de**

service sau reparații. Reasamblarea incorectă poate genera risc de șoc electric, electrocutare sau incendiu.

- În cazul deteriorării cablului de alimentare, acesta trebuie înlocuit imediat de către producător, agentul său de service sau orice altă persoană calificată pentru a evita orice pericol.
- **Deconectați stația de încărcare de la priză înainte de a încerca orice operație de curățare. Astfel se va reduce riscul de șoc electric.** Scoaterea acumulatorului nu va reduce acest risc.
- **NICIODATĂ** nu încercați să conectați două încărcătoare simultan.
- **Încărcătorul este conceput să opereze cu o tensiune electrică standard de 230 V. Nu încercați să îl utilizați cu nicio altă tensiune.** Această recomandare nu se aplică încărcătorului auto.






Încărcarea acumulatorului (Fig. B)

1. Conectați stația de încărcare la o priză corespunzătoare înainte de a introduce acumulatorul.
2. Introduceți acumulatorul în încărcător **12**, asigurându-vă că acesta este poziționat corect. Indicatorul luminos roșu (încărcare) va lumina intermitent în mod repetat, indicând că procesul de încărcare a început.
3. Finalizarea încărcării va fi indicată de indicatorul luminos roșu care va rămâne APRINS continuu. Acumulatorul este complet încărcat și poate fi utilizat imediat sau poate fi lăsat în încărcător. Pentru a scoate acumulatorul din încărcător, apăsați butonul de eliberare **13** de pe acumulator.

NOTĂ: Pentru asigurarea unei performanțe și durate de viață maxime a acumulatorilor litiu-ion, încărcăți complet înainte de prima utilizare.

Operarea încărcătorului

Consultați indicatorii de mai jos privind starea de încărcare a acumulatorului.

Indicatoare de încărcare	
	Se încarcă 
	Încărcat complet 
	Decalaj acumulator fierbinte/rece* 

*Indicatorul luminos roșu se va aprinde intermitent continuu, dar rămâne aprins un indicator luminos galben în timpul acestei operații. După ce acumulatorul a atins o temperatură corespunzătoare, indicatorul luminos galben se stinge și încărcătorul reia procedura de încărcare.

Încărcătorul(oarele) compatibil(e) nu va/vor încărca un acumulator defect. Încărcătorul va indica un acumulator defect refuzând să lumineze sau semnalizând codul pentru problemă acumulator sau încărcător.

OBSERVAȚIE: Aceasta ar putea însemna, de asemenea, o problemă la încărcător.

Dacă încărcătorul indică o problemă, duceți-l împreună cu acumulatorul la un centru de service autorizat pentru a fi testat.

Decalajul de întârziere acumulator fierbinte/rece

Atunci când încărcătorul detectează prezența unui acumulator prea fierbinte sau prea rece, acesta pornește automat un decalaj de întârziere pentru acumulatorul fierbinte/rece, suspendând încărcarea până când acumulatorul ajunge la o temperatură corespunzătoare. Încărcătorul comută apoi automat în modul de încărcare a acumulatorului. Această funcție asigură o durată maximă de viață a acumulatorului.

Un acumulator rece se va încălca la jumătate din capacitate față de unul cald. Acumulatorul se va încălca la cea viteză redusă pe toată perioada ciclului de încărcare și nu va reveni la viteza maximă de încărcare chiar dacă acesta se încălzește.

Încărcătorul DCB118 este echipat cu un ventilator intern proiectat să răcească acumulatorul. Ventilatorul va porni automat atunci când acumulatorul trebuie să fie răcit. Nu utilizați niciodată încărcătorul dacă ventilatorul nu funcționează corect sau dacă fantele de ventilație sunt blocate. Nu permiteți ca obiectele străine să pătrundă în interiorul încărcătorului.

Sistemul electronic de protecție

Unelte cu acumulatori XR Li-Ion sunt prevăzute cu un sistem de protecție electronică ce va proteja acumulatorul împotriva suprasarcinii, supraîncălzirii sau descărcării profunde.

Unealta se va opri în mod automat dacă sistemul de protecție electronică este activat. În acest caz, poziționați acumulatorul Li-Ion pe încărcător până când este încărcat complet.

Suportul de perete

Aceste încărcătoare sunt proiectate pentru a fi montate pe perete sau să stea în poziție verticală pe o suprafață a mesei sau pe o suprafață de lucru. În cazul montării pe perete, poziționați încărcătorul la îndemână într-o priză electrică, și departe de un colț sau alte obstacole care ar putea împiedica fluxul de aer. Utilizați partea din spate a încărcătorului ca șablon pentru amplasarea șuruburilor de fixare pe perete. Montați încărcătorul în siguranță, cu ajutorul unor șuruburi pentru gips-carton (achiziționate separat) de cel puțin 25,4 mm lungime, cu un diametru al capului de șurub 7-9 mm, înșurubate în lemn la o adâncime optimă, lăsând expus aproximativ 5,5 mm din șurub. Aliniați fantele de pe partea din spate a încărcătorului cu șuruburile expuse și introduceți pe deplin în sloturi.

Instrucțiuni de curățare a încărcătorului



AVERTISMENT: Pericol de șoc electric. Deconectați încărcătorul de la priză înainte de curățare. Murdăria și unsoarea pot fi eliminate de pe partea exterioară a încărcătorului folosind o cârpă sau o perie moale nemetalică. Nu folosiți apă sau orice altă soluție de curățare. Nu permiteți niciodată pătrunderea vreunui lichid în unealtă; nu scufundați niciodată vreo parte a unelei în lichid.

Acumulatori

Instrucțiuni importante de siguranță pentru toți acumulatorii

Atunci când comandați acumulatori de schimb, asigurați-vă că includeți numărul de catalog și tensiunea.

Acumulatorul nu este complet încărcat când îl scoateți din cutie. Înainte de a utiliza acumulatorul și încărcătorul, citiți instrucțiunile de siguranță de mai jos. Apoi urmați procedurile de încărcare menționate.

CITIȚI TOATE INSTRUCȚIUNILE

- **Nu încălcați sau nu utilizați acumulatorul în atmosfere explozive, cum ar fi în prezența lichidelor, gazelor sau pulberilor explozive.** Introducerea sau scoaterea acumulatorului din încărcător poate aprinde pulberile sau vaporii.
- **Nu introduceți niciodată acumulatorul forțat în încărcător. Nu modificați acumulatorul în niciun fel pentru a intra într-un încărcător necompatibil, deoarece acesta se poate rupe, cauzând vătămări corporale grave.**
- **Încălcați acumulatorii numai cu încărcătoare DEWALT.**
- **NU stropiți sau nu scufundați în apă sau alte lichide.**
- **Nu depozitați sau nu utilizați unealta și acumulatorul în locații în care temperatura poate atinge sau depăși 40 °C (104 °F) (precum ateliere în aer liber sau construcții metalice pe timpul verii).**
- **Nu incinerati acumulatorul chiar dacă este foarte deteriorat sau dacă este complet uzat.** Acumulatorul poate exploda în foc. Se creează vapori și materiale toxice când acumulatorii litiu ion sunt arși.
- **În cazul în care lichidul din acumulator intră în contact cu pielea, spălați imediat zona cu apă și săpun delicat.** În cazul în care lichidul acumulatorului intră în ochi, clătiți ochii deschiși timp de 15 minute sau până când trece iritația. În cazul în care este necesară asistență medicală, informați medicul că electrolitul acumulatorului este compus dintr-un amestec de carbonați organici lichizi și săruri de litiu.
- **Conținutul celulelor deschise ale acumulatorului pot cauza iritație respiratorie.** Aerișiți zona de lucru. În cazul în care simptomele persistă, consultați medicul.



AVERTISMENT: Pericol de arsuri. Lichidul acumulatorului poate fi inflamabil dacă este expus la scântei sau flăcări.



AVERTISMENT: Nu încercați niciodată să deschideți acumulatorul sub niciun motiv. În cazul în care acumulatorul este crăpat sau deteriorat, nu îl introduceți în încărcător. Nu striviți, nu scăpați sau nu deteriorați acumulatorul. Nu utilizați un acumulator sau un încărcător care a suferit o lovitură puternică, a fost scăpat pe jos, a fost călcat sau deteriorat în vreun fel (ex. înțepat cu un cui, lovit cu un ciocan, călcat în picioare). Se poate genera șoc electric sau electrocutare. Acumulatorii deteriorați trebuie returnați la centrul de service pentru reciclare.



AVERTISMENT: Pericol de incendiu. Nu depozitați și nu transportați acumulatorul astfel încât obiectele metalice să poată intra în contact cu bornele expuse ale acumulatorului. De exemplu, nu așezați acumulatorul în șorțuri, buzunare, cutii de scule, cutii de produse, sertare etc., cu cui, șuruburi, chei etc.



ATENȚIE: Când nu este în funcțiune, poziționați unealta pe partea laterală, pe o suprafață stabilă unde nu va cauza pericol de împiedicare sau cădere.

Unele unelte cu acumulatori mari vor sta vertical pe acumulator, însă pot fi ușor răsturnate.

Transport



AVERTISMENT: Pericol de incendiu. Transportarea acumulatorilor poate cauza eventual incendii dacă bornele acestora intră accidental în contact cu materiale conductoare. În cazul transportării acumulatorilor, asigurați-vă că bornele acestora sunt protejate și bine izolate de materialele cu care ar putea intra în contact și care ar putea cauza un scurtcircuit.

Acumulatorii DEWALT sunt conformi cu toate normele aplicabile privind expediția, așa cum sunt descrise de standardele legale și din domeniu, care includ Recomandările ONU privind transportul mărfurilor periculoase; Normele privind mărfurile periculoase ale Asociației Internaționale de Transport Aerian (IATA), Codul Internațional Maritim al Mărfurilor Periculoase (IMDG) și Acordul European privind Transportul Internațional al Mărfurilor Periculoase pe Cale Rutieră (ADR). Celulele și acumulatorii cu ioni de litiu au fost testați conform secțiunii 38.3 din Normele ONU privind transportul mărfurilor periculoase, Manualul de teste și criterii.

În majoritatea cazurilor, expedierea unui acumulator DEWALT este scutită de la clasificarea ca material periculos complet reglementat din Clasa 9. În general, numai transporturile care conțin o baterie litiu-ion, cu un rating de energie mai mare de 100 Watt/Ore (Wh), vor necesita a fi expediate ca fiind din clasa reglementată 9. Toți acumulatorii cu ioni de litiu prezintă clasificarea wați oră pe ambalaj. Mai mult, din cauza complexității de reglementare, DEWALT nu recomandă transportul aerian al acumulatorilor litiu-ion singuri, indiferent de caracteristicile de putere. Expedierile de unelte cu acumulatori (kituri combinate) pot fi livrate pe calea aerului în cazul în care caracteristicile de putere ale acumulatorului nu sunt mai mari de 100 Whr.

Indiferent dacă o expediție este scutită sau complet reglementată, expeditorul are responsabilitatea de a consulta cele mai recente regulamente privind ambalarea, etichetarea/marcarea și cerințele legate de documentație.

Informațiile din această secțiune a manualului sunt oferite cu bună-credință și sunt considerate exacte în momentul redactării documentului. Cu toate acestea, nu se acordă nicio garanție explicită sau implicită. Cumpărătorul are responsabilitatea de a se asigura că activitățile sale sunt conforme cu normele aplicabile.

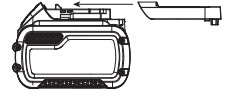
Transportarea acumulatorului FLEXVOLT™

Acumulatorul DEWALT FLEXVOLT™ are două moduri: **Utilizare** și **Transport**.

Modul de utilizare: Atunci când acumulatorul FLEXVOLT™ nu este în uneltă sau se află într-un produs DEWALT 18 V, va funcționa ca un acumulator de 18 V. Atunci când bateria FLEXVOLT™ este într-un produs de 54V sau unul de 108V (54V două baterii), aceasta va funcționa ca o baterie de 54V.

Modul de transport: Când capacul este atașat la acumulatorul FLEXVOLT™, acesta se află în modul de transport. A se păstra capacul pentru expediere.

Atunci când este în modul de transport, șururile de celule sunt deconectate electric în interiorul ambalajului, rezultând în



3 acumulatori cu un rating mai mic Watt oră (Wh), comparativ cu 1 acumulator cu un rating de Watt oră mai mare. Această creștere a cantității de 3 acumulatori cu rating de Watt oră mai mic poate scuti pachetul de anumite reglementări de transport maritim, care sunt impuse asupra acumulatorilor cu caracteristici Watt oră mai mari.

Evaluarea de transport Wh indică 3 x 36 Wh, adică 3 baterii de 36 Watt ore fiecare. Evaluarea de utilizare Wh indică 108 wați oră (1 baterie implicită).

Exemplu al etichetei de marcare pentru Utilizare și transport



Recomandări de depozitare

1. Cel mai bun loc de depozitare este un spațiu răcoros și uscat, ferit de lumina directă a soarelui și de căldura sau frigul excesive. Pentru performanța și durata de viață optime ale acumulatorului, depozitați acumulatorii la temperatura camerei atunci când nu sunt folosiți.
2. Pentru depozitarea pe perioade lungi și pentru rezultate optime, este recomandat să depozitați acumulatorul încărcat complet într-un loc răcoros și uscat, scos din încărcător.

NOTĂ: Acumulatorii nu trebuie depozitați descărcați complet. Acesta va trebui reîncărcat înainte de utilizare.

Etichetele de pe încărcător și de pe acumulator

Pe lângă pictogramele utilizate în acest manual, etichetele de pe încărcător și de pe acumulator pot indica următoarele pictograme:



Citiți manualul de instrucțiuni înainte de utilizare.



Consultați **Specificația tehnică** pentru timpul de încărcare.



Nu puneți în contact cu obiecte conductibile.



Nu încărcați acumulatori deteriorați.



Nu expuneți la apă.



Prevedeți imediat înlocuirea cablurilor defecte.



Încărcați doar la temperaturi cuprinse între 4 °C și 40 °C.



Doar pentru utilizarea în interior.



Eliminați acumulatorul în mod responsabil cu privire la mediul înconjurător.



Încărcați acumulatorii DEWALT numai cu încărcătoarele DEWALT specificate. Încărcarea altor acumulatori decât cei specificați DEWALT cu un încărcător a DEWALT poate provoca explozia acestora sau poate duce la alte situații periculoase.



Nu incinerati acumulatorii.



Utilizare: La utilizarea fără capacul de transport, evaluarea Wh indică 108 Wh (1 baterie de 108 Wh).



Transport: La transportul cu capacul de transport, evaluarea Wh indică 3 x 36 Wh (3 baterii de 36 Wh).

Tip acumulator

DCS7485 funcționează cu un acumulator de 54 volți.

Pot fi utilizați acești acumulatori: DCB546, DCB547. Pentru mai multe informații citiți **Specificațiile tehnice**.

Conținutul ambalajului

Ambalajul conține:

- 1 Aparat parțial asamblat
- 1 Ansamblu riglă de ghidaj de canelare
- 1 Ghidaj pentru tăieturi oblice
- 1 Disc de fierăstrău
- 1 Ansamblu apărătoare superioară a discului
- 1 Placă de secționare
- 2 Chei pentru disc
- 1 Adaptor de extragere a prafului
- 1 Încărcător acumulator (T2)
- 2 Acumulatori Li-Ion (T2)
- 1 Manual de instrucțiuni
- Verificați eventualele deteriorări ale unelei, ale componentelor sau accesoriilor, ce ar fi putut surveni în timpul transportului.
- Acordați timpul necesar pentru a citi integral și pentru a înțelege acest manual înaintea utilizării.

Marcajele prezente pe unealtă

Pictogramele următoare sunt afișate pe unealtă:



Citiți manualul de instrucțiuni înainte de utilizare.



Purtați echipament de protecție pentru urechi.



Purtați echipament de protecție pentru ochi.



Purtați o mască.



Țineți mâinile la distanță față de zona de tăiere și de disc.



Punct pentru transport.



Îndepărtați bateria când schimbați discul, instalați/îndepărtați accesoriile și faceți ajustări/reparații.

Amplasarea codului pentru dată (Fig. A)

Codul pentru dată **49**, care include, de asemenea, anul de fabricație este imprimat pe carcasă.

Exemplu:

2017 XX XX

Anul fabricației

Descriere (Fig. A, D)



AVERTISMENT: Nu modificați niciodată unelele electrice sau vreo componentă a acestora. Acest fapt ar putea conduce la deteriorări sau vătămări corporale.

- | | |
|--|---|
| 1 Masă | 14 Mână de transport |
| 2 Disc | 15 Racord colectare prafului |
| 3 Indicator scală spintecare | 16 Port de colectare a prafului de pe apărătoare |
| 4 Buton de reglare fină | 17 Placă de secționare |
| 5 Manetă de blocare a șinelor | 18 Riglă de ghidaj de canelare |
| 6 Rotiță de reglare a adâncimii discului | 19 Încuietori riglă de ghidaj de canelare |
| 7 Manetă de blocare pentru tăierea înclinată | 20 Riglă de ghidaj de tăiere îngustă/extensie suport |
| 8 Ansamblu Pornit/Oprit | 21 Chei pentru disc (poziția de depozitare) |
| 9 Găuri de montare | 22 Băț de împingere (poziția de depozitare) |
| 10 Calibru pentru tăieturi oblice | 23 Cuțit de despăcare (tăiere fără pătrundere) (Fig. D) |
| 11 Ansamblu apărătoare disc | 24 Depozitare calibru pentru tăieturi oblice |
| 12 Acumulator | |
| 13 Buton de detașare a acumulatorului | |

Destinația de utilizare

Fierăstrăul de masă de lucru a fost conceput pentru aplicații profesionale de spintecare, tăiere transversală, tăiere oblică și înclinată pe diverse materiale, cum ar fi lemn, materiale compozite pe bază de lemn și materiale plastice.

NU utilizați pentru a tăia metal, plăci de ciment sau zidărie.


NU utilizați în condiții de umezeală sau în prezența lichidelor sau a gazelor inflamabile.

Aceste fierăstraie de masă sunt unelte electrice profesionale.

NU le permiteți copiilor să intre în contact cu unealta. Este necesară supravegherea atunci când unealta este folosită de operatori neexperimentați.

- **Copii mici și persoane infirme.** Acest aparat nu este destinat utilizării de către copii mici sau persoane infirme fără supraveghere.
- Acest aparat nu este destinat utilizării de către persoane (inclusiv copii) cu capacități fizice, senzoriale sau mentale reduse sau de către persoane lipsite de experiență și cunoștințe, cu excepția cazurilor în care acestea sunt supravegheate de către o persoană responsabilă pentru siguranța lor. Copiii nu trebuie lăsați niciodată singuri cu acest produs.

ASAMBLARE ȘI REGLAJE

 **AVERTIZMENT:** Pentru a reduce riscul de vătămări corporale grave, opriți unealta și deconectați acumulatorul înainte de a efectua orice reglaje sau de a scoate/instala atașamente sau accesorii. O pornire accidentală poate cauza vătămări corporale.

 **AVERTISMENT:** Utilizați numai acumulatori și încărcătoare DeWALT.

Introducerea și scoaterea acumulatorului din unealtă (Fig. B)

OBSERVAȚIE: Asigurați-vă că acumulatorul **12** este complet încărcat.

Pentru a introduce acumulatorii în aparat

1. Aliniați acumulatorul cu canelurile din interiorul aparatului.
2. Împingeți-l în aparat până când acumulatorul este fixat bine în unealtă și asigurați-vă că se cuplează bine în poziție.

Pentru a scoate acumulatorul din aparat

1. Apăsați butonul de eliberare **13** și trageți ferm acumulatorul din aparat.
2. Introduceți acumulatorul în încărcător conform descrierii din secțiunea privind încărcătorul din acest manual.

Acumulatori cu indicator de nivel al încărcării (Fig. B)

Unii acumulatori DeWALT sunt prevăzuți cu un indicator pentru nivelul de încărcare care este compus din trei LED-uri verzi care indică nivelul de încărcare al acumulatorului.


Pentru a activa indicatorul nivelului de încărcare, apăsați și mențineți apăsat butonul acestuia **25**. O combinație a celor trei LED-uri verzi se va aprinde desemnând nivelul actual de încărcare al acumulatorului. Atunci când nivelul de încărcare a acumulatorului este sub limita de utilizare admisă, indicatorul de nivel al încărcării nu se va aprinde, iar acumulatorul va trebui reîncărcat.

OBSERVAȚIE: Indicatorul de nivel al încărcării reprezintă doar o estimare a nivelului de încărcare rămas al acumulatorului. Acesta nu indică funcționalitatea unelei și poate varia în funcție de componentele produsului, temperatură și aplicația utilizatorului final.


Despachetarea


- Scoateți cu grijă fierăstrăul din ambalaj.
- Aparatul este asamblat complet, cu excepția riglei de ghidaj de canelare, a calibrului pentru tăieturi oblice, adaptorului de praf și a ansamblului apărătoarii discului.
- Finalizați asamblarea respectând instrucțiunile descrise mai jos.

Montarea discului fierăstrăului (fig. A, C)

 **AVERTISMENT:** Pentru a reduce riscul de vătămări corporale grave, opriți unealta și deconectați acumulatorul înainte de a efectua orice reglaje sau de a scoate/instala atașamente sau accesorii.


O pornire accidentală poate cauza vătămări corporale

 **AVERTISMENT:** Dinții noii lame de fierăstrău sunt foarte ascuțiți și pot fi periculoși.

 **AVERTISMENT:** Discul fierăstrăului **TREBUIE** să fie înlocuit conform descrierii din această secțiune. Utilizați **DOAR** discurile de fierăstrău menționate în specificațiile tehnice. Recomandăm discurile DT99565. Nu montați **NICIODATĂ** alte lame de fierăstrău.

OBSERVAȚIE: Această unealtă are un disc instalat din fabrică.

1. Ridicați arborele discului de fierăstrău la înălțimea maximă, rotind roțița de reglare a înălțimii discului **6** în sens orar.
2. Demontați placa de secționare **17**. Consultați secțiunea **Montarea plăcii de secționare**.
3. Folosind cheile **21**, slăbiți și scoateți piulița arborelui **26** și șaiba de prindere **27** de pe arborele fierăstrăului, rotind în sens antiorar.
4. Așezați discul fierăstrăului pe arbore **28**, asigurându-vă că dinții discului **2** sunt orientați în jos spre partea din față a mesei. Asamblați șaibele și piulița arborelui pe ax și strângeți manual piulița arborelui **26** cât mai mult posibil, asigurându-vă că discul fierăstrăului atinge șaiba internă și că șaiba de prindere externă **27** atinge discul. Asigurați-vă că porțiunea flanșei cu diametrul cel mai mare atinge discul. Asigurați-vă că axul și șaibele sunt lipsite de praf și reziduuuri.
5. Pentru a împiedica rotirea axului atunci când strângeți piulița arborelui, utilizați capătul deschis al cheii pentru discuri **21** pentru a fixa axul.
6. Folosind capătul închis al cheii pentru disc, strângeți piulița arborelui **26** rotind-o în sens orar.
7. Înlocuiți placa de secționare.

 **AVERTISMENT:** Verificați întotdeauna indicatorul riglei de ghidaj de canelare și ansamblul protecției discului după înlocuirea acestuia.

Montarea/demontarea ansamblului de protecție a discului/cuțitul de despicare (fig. A, D)

 **AVERTISMENT:** Utilizați ansamblul apărătoarii pentru toate aplicațiile de tăiere în secțiune.

1. Ridicați arborele discului de fierăstrău la înălțimea maximă.
2. Slăbiți butonul de blocare a cuțitul de despicare **29** (minim trei rotiri).

3. Pentru a decupla știfturile de blocare ale cuțitului de despicare, apăsați butonul de blocare precum este indicat de către săgețile negre de pe buton.
4. În timpul apăsării butonului de blocare, scoateți cuțitul de despicare din clemă. Apoi împingeți ansamblu de protecție a discului în clemă, până când acesta iese afară.

NOTĂ: Nu inserați ansamblul de apărare a discului și cuțitul de despicare în același timp în clemă.

5. Eliberați butonul de blocare pentru a introduce știfturilor de blocare. Împingeți ușor apărătoarea discului în sus pentru a vă asigura că știfturile sunt introduse.
6. Strângeți butonul de blocare a cuțitului de despicare.

OBSERVAȚIE: Urmați aceeași procedură pentru cuțitul de tăiere.



AVERTISMENT: Înainte de a conecta fierăstrăul de masă la sursa de alimentare sau înainte de a-l pune în funcțiune, inspectați întotdeauna ansamblul apărătorii discului pentru a vă asigura de alinierea corespunzătoare a acestuia și de jocul dintre acesta și discul fierăstrăului. Verificați alinierea după fiecare modificare a unghiului de înclinare.



AVERTISMENT: Pentru a reduce riscul de vătămări corporale grave, NU utilizați fierăstrăul dacă ansamblul discului nu este fixat bine pe poziție.

Atunci când este aliniat corect, cuțitul de despicare **23** va fi în linie cu discul, atât la nivelul de sus al mesei, cât și în partea superioară a discului. Folosind o riglă, asigurați-vă că discul **2** este aliniat cu cuțitul de despicare **23**. Cu alimentarea electrică deconectată, acționați reglajele pentru înălțimea și înclinarea discului la extremitatea cursei și asigurați-vă că ansamblul apărătorii discului nu atinge în nicio operație discul.



AVERTISMENT: Montarea și alinierea corectă a ansamblului apărătorii discului este esențială pentru funcționarea în siguranță!

Montarea plăcii de secționare (fig. E)

1. Aliniați placa de secționare **17** conform ilustrației din figura E și introduceți clapetele de pe spatele acesteia în orificiile de pe partea din spate a deschiderii bancului.
2. Rotiți șurubul de blocare **30** cu o șurubelniță în sens orar la 90° pentru a bloca inserția mesei pe poziție.
3. Placa de secționare include patru șuruburi de reglare, cu ajutorul cărora aceasta este ridicată sau coborâtă. Atunci când este reglată corect, partea din față a plăcii de secționare trebuie să fie dreaptă sau ușor sub suprafața mesei și fixată pe poziție. Partea din spate a plăcii de secționare trebuie să fie dreaptă sau să se afle ușor deasupra mesei.



AVERTISMENT: Nu utilizați niciodată aparatul fără placa de secționare. Înlocuiți imediat placa de secționare dacă este uzată sau deteriorată.

Deontarea plăcii de secționare

1. Demontați placa de secționare **17** rotind șurubul de blocare **30** cu o șurubelniță la 90° în sens antiorar
2. Trageți placa de secționare în sus și spre înainte pentru a expune interiorul fierăstrăului. NU puneți fierăstrăul în funcțiune fără placa de secționare.

Montarea riglei de ghidaj de canelare (fig. F)

Rigla de ghidaj de canelare poate fi instalată în două poziții pe partea dreaptă (Poziția 1 **31a** pentru spintecare între 0 mm și 510 mm și poziția 2 **31b** pentru spintecare între 100 mm și 610 mm) și într-o poziție pe partea stângă a mesei fierăstrăului.

1. Deblocați încuietorile riglei de ghidare de canelare **19**.
2. Ținând rigla de ghidaj înclinată, aliniați știfturile de fixare pe poziție (față și spate) **31a** / **31b** de pe șinele riglei de ghidaj cu fantele de pe capul riglei **32**.
3. Glišați fantele de pe cap pe știfturi și rotiți rigla de ghidaj în jos până când se așează pe șine.
4. Blocați rigla de ghidaj pe poziție închizând încuietorile față și spate **19** pe șine.

Fixarea pe bancul de lucru (fig. A)

- Cadrul aparatului între picioarele de pe fiecare parte laterală este prevăzut cu două orificii **9** care permit fixarea pe un banc de lucru. Utilizați orificiile pe diagonală.
- Pentru a îmbunătăți manevrabilitatea, fixați apratul pe o bucată de placaj cu o grosime de min. 15 mm.

În timpul utilizării, se poate prinde foaia de placaj pe bancul de lucru. Acest lucru permite transportarea mai ușoară a aparatului, prin eliberarea clemelor.

REGLAJE

Reglarea discurilor

Alinierea discului (paralel cu fanta pentru tăieturi oblice) (Fig. G)



AVERTISMENT: Pericol de tăiere. Verificați discul la 0° și 45°, pentru a vă asigura că nu lovește placa de secționare, cauzând vătămări corporale.

Dacă discul pare să fie aliniat incorect cu fanta pentru tăieturi oblice de pe masă, va necesita calibrarea în vederea alinierii. Pentru a realinia discul și fanta pentru tăieturi oblice, utilizați procedura următoare:



AVERTISMENT: Pentru a reduce riscul de vătămări corporale grave, opriți unealta și deconectați acumulatorul înainte de a efectua orice reglaje sau de a scoate/instala atașamente sau accesorii. O pornire accidentală poate cauza vătămări corporale

1. Folosind o cheie hexagonală de 5 mm, slăbiți elementele de prindere ale consolei pivotului din spate **33**, amplasate sub masă, suficient de mult pentru a permite deplasarea laterală a consolei.
2. Reglați consola până când discul este paralel cu fanta calibrului pentru tăieturi oblice.
3. Strângeți elementele de prindere ale consolei pivotului din spate la 110-120in-lbs (12,5-13,6 Nm).

Reglarea înălțimii lamei (Fig. A)

Discul poate fi ridicat și coborât rotind roțița de reglare a înălțimii discului **6**.

Asigurați-vă că primii trei dinți superiori ai discului străpung ușor suprafața de sus a piesei de prelucrat în timpul tăierii cu fierăstrăul. Acest lucru va asigura faptul că un număr maxim de

dinți îndepărtează materialul în orice moment, determinând, astfel, o performanță optimă.

Alinierea ansamblului apărătorii cu discul (Fig H)

1. Demontați placa de secționare. Consultați **Îndepărtarea plăcii de secționare** din capitolul **Asamblare și reglaje**.
2. Ridicați discul la adâncimea maximă de tăiere și la unghiul de înclinare de 0°.
3. Amplasați cele trei șuruburi de reglare **34**. Aceste șuruburi vor fi utilizate pentru a regla poziția cuțitului de despicare.
4. Așezați o riglă pe masă împotriva a două vârfuri ale dinților discului. Cuțitul de despicare nu trebuie să atingă marginea dreaptă.
5. Dacă este necesar reglajul, slăbiți cele două șuruburi mari de blocare **35**.
6. Folosiți șuruburile de reglare mici **34** pentru a regla poziția cuțitului de despicare. Așezați rigla pe partea opusă a discului și repetați reglajele, după cum este necesar.
7. Dacă este necesar, strângeți ușor cele două șuruburi mari de blocare **35**.
8. Așezați un echer pe cuțitul de despicare, pentru a verifica dacă acesta este în poziție verticală și aliniat cu discul.
9. Dacă este necesar, utilizați șuruburile de reglare pentru a aduce cuțitul de despicare în poziție verticală cu echerul.
10. Repetați pasul 4 pentru a verifica poziția cuțitului de tăiere. Repetați pașii de la 5 la 9 dacă este necesar.
11. Dacă este necesar, strângeți complet cele două șuruburi mari de blocare **35**.

Reglajul paralel (Fig. A, I, J)

Pentru performanțe optime, discul trebuie să fie paralel cu rigla de ghidaj de canelare. Acest reglaj a fost efectuat din fabrică. Pentru a regla din nou:

Alinierea riglei de ghidaj în poziția 1

1. Instalați rigla de ghidaj în poziția 1 și deblocați maneta de blocare a șinelor **5**. Localizați ambele știfturi de fixare **31a** care sprijină rigla de ghidaj pe șinele față și spate.
2. Slăbiți știftul de fixare pe poziție din spate și reglați alinierea riglei de ghidaj în canelură, până când fața riglei este paralelă cu discul. Asigurați-vă că faceți măsurătoarea de pe fața riglei de ghidaj până la partea din față și din spate a discului, pentru a asigura alinierea.
3. Strângeți șurubul de fixare pe poziție și repetați procedura pe partea stângă a discului.
4. Verificați reglajul indicatorului scalei de spintecare (fig. J).

Alinierea riglei de ghidaj în poziția 2 (Fig. I)

1. Pentru a alinia știfturile de fixare pe poziție a riglei de ghidaj în poziția 2 **31b**, asigurați-vă că știfturile pentru poziția 1 au fost aliniate; consultați secțiunea **Alinierea riglei de ghidaj în poziția 1**.
2. Slăbiți știfturile poziției 2, apoi, folosind găurile cheii pentru discuri ca ghidaj de poziționare **21**, aliniați știfturile (Fig. I).
3. Strângeți știfturile de fixare pe poziție (față și spate).

Reglarea riclei de spintecare (Fig. I, J)

1. Deblocați maneta de blocare a șinelor **5**.
2. Setati discul la un unghi de înclinare de 0° și deplasați rigla de ghidaj până când atinge discul.
3. Blocați maneta de blocare a șinelor.
4. Slăbiți șuruburile indicatorului scalei de spintecare **36** și setați indicatorul la zero (**0**). Strângeți din nou șuruburile indicatorului scalei de spintecare. Scala galbenă de spintecare (sus) indică corect doar atunci când rigla de ghidaj este montată pe partea dreaptă a discului și atunci când este în poziția 1 **31a** (pentru spintecare între 0 mm și 510 mm), nu în poziția de spintecare la 610 mm. Scala albă de spintecare (jos) indică corect doar atunci când rigla de ghidaj este montată pe partea dreaptă a discului și atunci când este în poziția 2 **31b** (pentru spintecare între 100 mm - 610 mm).

Scala de spintecare indică corect numai dacă rigla de ghidaj este montată la dreapta discului.

Reglarea blocajului șinelor (Fig. J, K)

Blocajul șinelor a fost reglat din fabrică. Dacă trebuie să îl reglați din nou, procedați în felul următor:

1. Blocați maneta de blocare a șinelor **5**.
2. Pe partea inferioară a fierăstrăului, slăbiți piulița de blocare **37**.
3. Strângeți tija hexagonală **38** până când arcul de pe sistemul de blocare este comprimat, creând tensiunea dorită pe maneta de blocare a șinelor. Strângeți din nou piulița de blocare pe tija hexagonală.
4. Întoarceți fierăstrăul pe partea cealaltă și verificați ca rigla de ghidaj să nu se deplaseze atunci când maneta de blocare este cuplată. Dacă rigla de ghidaj este încă slăbită, strângeți și mai mult arcul.

Reglarea indicatorului și a opritorului de înclinație (Fig. L)

1. Ridicați discul la maxim, rotind roțița de reglare a înălțimii discului **6** în sens orar, până când se oprește.
2. Deblocați maneta de blocare a înclinării **7** împingând-o în sus și la dreapta. Slăbiți șurubul opritorului pentru înclinare **39**.
3. Așezați un echer pe masă și pe disc, între dinții acestuia. Asigurați-vă că maneta de blocare a înclinăției se află în poziție deblocată sau sus.
4. Utilizând maneta de blocare a înclinăției, reglați unghiul de înclinație până când discul este drept pe echer.
5. Strângeți maneta de blocare a înclinăției împingând-o în jos.
6. Rotiți șurubul opritorului pentru înclinare **39** până întră ferm în contact cu blocajul lagărului. Strângeți șurubul opritorului pentru înclinare.
7. Verificați scala pentru unghiuri înclinate. Dacă indicatorul nu arată 0°, slăbiți șurubul indicatorului **40** și deplasați-l astfel încât să indice corect. Strângeți la loc șurubul indicatorului.
8. Repetați la 45°, dar nu reglați indicatorul.

Reglarea calibrului pentru tăieturi oblice (fig. A)

Pentru a regla calibrul pentru tăieturi oblice **10**, slăbiți butonul, setați-l la unghiul dorit și apoi strângeți-l la loc.

Poziția corpului și a mâinilor

Poziționarea corectă a corpului și mâinilor în timpul utilizării fierăstrăului de masă va face ca operațiunile de tăiere să fie mai ușoare, mai precise și mai sigure.



AVERTISMENT:

- Nu poziționați niciodată mâinile în apropierea zonei de tăiere.
- Nu poziționați mâinile la o distanță mai mică de 150 mm față de disc.
- Nu încrucișați mâinile.
- Țineți ambele picioare bine fixate pe podea și mențineți-vă echilibrul.

Înainte de utilizare



AVERTISMENT:

- Instalați discul adecvat de fierăstrău. Nu folosiți discuri foarte uzate. Viteza maximă de rotire a uneltei nu trebuie să depășească viteza permisă de discul fierăstrăului.
- Nu încercați să tăiați piese foarte mici.
- Lăsați discul să taie liber. Nu forțați.
- Lăsați motorul să atingă viteza maximă, înainte de a efectua tăietura.

OPERAREA

Instrucțiuni de utilizare



AVERTISMENT: Respectați întotdeauna instrucțiunile de siguranță și normele în vigoare.



AVERTIZMENT: Pentru a reduce riscul de vătămări corporale grave, opriți unealta și deconectați acumulatorul înainte de a efectua orice reglaje sau de a scoate/instala atașamente sau accesorii. O pornire accidentală poate cauza vătămări corporale.

Se atrage atenția utilizatorilor din Marea Britanie asupra regulamentelor 1974 privind utilajele de prelucrat lemn, cu modificările ulterioare.

Asigurați-vă că aparatul este amplasat pentru a satisface condițiile dumneavoastră ergonomice cu privire la înălțimea și stabilitatea mesei. Amplasarea aparatului trebuie aleasă pentru ca operatorul să aibă o privire de ansamblu bună și suficient spațiu liber împrejurul aparatului care să-i permită manipularea piesei de lucru fără restricții.

Pentru reducerea efectelor vibrațiilor puternice, asigurați-vă că temperatura ambientală nu este prea rece, că aparatul și accesoriul sunt bine întreținute și că dimensiunea piesei de lucru este adecvată pentru acest aparat.



AVERTISMENT:

- Respectați întotdeauna instrucțiunile de siguranță și normele în vigoare.

- Asigurați-vă că apratul este amplasat astfel încât să satisfacă condițiile dumneavoastră de ergonomie, cu privire la înălțimea și stabilitatea mesei. Amplasarea aparatului trebuie aleasă pentru ca operatorul să aibă o privire de ansamblu bună și suficient spațiu liber împrejurul aparatului care să-i permită manipularea piesei de lucru fără restricții.
- Instalați discul adecvat de fierăstrău. Nu folosiți discuri de fierăstrău excesiv de uzate. Viteza maximă de rotație a uneltei nu trebuie să depășească viteza discului fierăstrăului.
- Nu încercați să tăiați piese foarte mici.
- Lăsați discul să taie liber. Nu forțați.
- Lăsați motorul să atingă viteza maximă, înainte de a efectua tăietura.
- Asigurați-vă că toate butoanele de blocare și toate mânerurile de prindere sunt strânse.
- Nu țineți niciodată mâna în zona de acțiune a discului atunci când unealta este conectată la sursa de alimentare.
- Nu utilizați niciodată fierăstrăul pentru tăieturi manuale!
- Nu tăiați cu fierăstrăul piese de prelucrat deformate, îndoite sau concave. Trebuie să existe cel puțin o parte dreaptă, nivelată pentru a sprijini rigla de ghidaj de canelare sau ghidajul de tăiere oblică.
- Sprijiniți întotdeauna piesele de prelucrat lungi pentru a preîntâmpina reculul.
- Nu îndepărtați bucățile tăiate din zona discului când acesta se află încă în mișcare.

Pornirea și oprirea (Fig. A, M)

Comutatorul de pornire/oprire **8** (Fig. A) al mesei fierăstrăului oferă avantaje multiple:

- Funcție de eliberare fără tensiune: în cazul în care există vreo pană de curent, comutatorul trebuie să fie reactivat în mod deliberat.
- Ridicați paleta roșie **41** și apăsați butonul verde **42** pentru a porni acest fierăstrău.
- Apăsați butonul roșu **43** sau apăsați paleta roșie pentru a opri acest fierăstrău.

Utilizarea rigla de ghidaj de canelare (Fig. A, N)

Manetă de blocare a șinelor

Maneta de blocare a șinelor **5** blochează rigla de ghidaj pe poziție, împiedicând deplasarea acesteia în timpul tăierii. Pentru a bloca maneta șinelor, apăsați-o în jos și spre partea din spate a fierăstrăului. Pentru a o debloca, trageți-o în sus și spre partea din față a fierăstrăului.

OBSERVAȚIE: În timpul spintecării, blocați întotdeauna maneta de blocare a șinelor.

Extensia suportului de lucru/rigla de ghidaj de canelare îngust

Fierăstrăul de masă este echipat cu o extensie pentru suportul de lucru, care sprijină piesele mai lungi decât masa.

Pentru a utiliza rigla de ghidaj de canelare de-a lungul fibrei înguste în poziția suportului de lucru, rotiți-o din poziția de depozitare, conform ilustrației din Figura N și glisați știfturile în seturile de fante inferioare **44** pe ambele capete ale riglei de ghidaj.

Pentru a utiliza rigla de ghidaj de canelare de-a lungul fibrei înguste în poziția de spintecare îngustă, fixați știfturile în seturile de fante superioare **45** pe ambele capete ale riglei de ghidaj. Această funcție permite un joc suplimentar de 51 mm pe disc. Consultați Figura N.

OBSERVAȚIE: Retrageți extensia suportului pentru lucru sau reglați poziția rigla de ghidaj de canelare îngustă ori de câte ori lucrați pe masă.

Buton de reglare fină

Butonul de reglare fină **4** permite reglaje mai mici în timpul fixării riglei de ghidaj. Înainte de reglare, asigurați-vă că maneta de blocare a șinelor este în poziția de sus sau deblocată.

Indicatorul scalei pentru spintecare

Indicatorul scalei pentru spintecare trebuie să fie reglată pentru funcționarea optimă a rigla de ghidaj de canelare, dacă utilizatorul comută între discurile pentru tăieturi groase și subțiri. Indicatorul scalei pentru spintecare indică corect doar pentru poziția 1 (0 mm la 510 mm), totuși, pentru poziția 1 cu rigla de ghidaj de canelare îngustă în uz, adăugați 52 mm. Consultați secțiunea **Reglarea scalei pentru spintecare** din capitolul **Asamblare și reglaje**.

Tăieri de bază cu ferăstrăul

Despicarea (Fig. A, B, O)



AVERTISMENT: Margini ascuțite.

1. Setează discul la 0°.
2. Blocați închietoarele de blocare ale riglei de ghidaj de canelare **19** (Fig. A).
3. Ridicați discul până când se află cu aproximativ 3 mm mai sus față de partea superioară a piesei de prelucrat.
4. Reglați poziția riglei de ghidaj, consultați **Utilizare rigla de ghidaj de canelare**.
5. Țineți piesa de prelucrat pe masă și pe rigla de ghidaj. Țineți piesa de prelucrat la distanță față de disc.
6. Țineți mâinile la distanță față de traseul discului.
7. Porniți aparatul și lăsați discul să atingă viteza maximă.
8. Introduceți încet piesa de prelucrat sub apărătoare ținând-o bine apăsată pe rigla de ghidaj de canelare. Lăsați dinții să taie și nu forțați piesa de prelucrat în discul fierăstrăului. Viteza discului fierăstrăului trebuie menținută constantă.
9. Folosiți întotdeauna un băț de împingere **22** atunci când lucrați aproape de disc (fig. O).

10. După efectuarea tăieturii, opriți aparatul, lăsați discul să se oprească și îndepărtați piesa de prelucrat.



AVERTISMENT:

- Nu împingeți sau nu țineți în mână partea liberă sau partea decupată a piesei de prelucrat.
- Nu tăiați piese de prelucrat extrem de mici.
- Utilizați întotdeauna un băț de împingere atunci când spintecați piese mici de prelucrat.

Tăieturi înclinate (fig. A)



AVERTISMENT: Evitați tăierea înclinată pe partea înclinată (stânga) a discului.

1. Reglați unghiul de înclinare necesar, rotind maneta **7** și împingând-o în sus și la dreapta.
2. Setează unghiul dorit, rotiți maneta împingând-o în jos și la stânga pentru a o fixa pe poziție.
3. Procedeți ca în cazul spintecării.

Tăierea transversală și tăierea transversală înclinată

1. Îndepărtați rigla de ghidaj de canelare și instalați calibrul pentru tăieturi oblice în fantă.
2. Blocați calibrul pentru tăieturi oblice la 0°.
3. Procedeți ca în cazul spintecării.

Tăieturile oblice (fig. A)

1. Setează ghidajul pentru tăieturi oblice **10** la unghiul dorit.

OBSERVAȚIE: Țineți întotdeauna strâns piesa de prelucrat pe fața calibrului pentru tăieturi oblice.

2. Procedeți ca în cazul spintecării.

Tăierea oblică compusă

Această tăietură este o combinație între una oblică și una înclinată. Setează înclinația la unghiul necesar și procedați ca în cazul tăieturilor transversale oblice.

Suportul pentru piesele lungi

- Sprijiniți întotdeauna piesele de lucru lungi.
- Sprijiniți piesele de lucru lungi folosind orice dispozitive convenabile cum ar fi capre de tăiat sau dispozitive similare pentru a preveni căderea capetelor.



Extragerea prafului (Fig. A)

Aparatul este prevăzut cu un port de extragere a prafului **15** în partea din spate, adecvat pentru utilizarea împreună cu echipamente de extragere a prafului, cu duze de 57/65 mm. Împreună cu aparatul, se furnizează un port de reducere, ce poate fi utilizat cu duze de extragere a prafului cu un diametru de 34-40 mm.

Ansamblul apărătorii de disc prezintă, de asemenea, un port de extragere a prafului pentru duze de 35 mm și sistem AirLock.

- Conectați în timpul tuturor operațiilor un dispozitiv de extracție a prafului, conceput în conformitate cu regulamentele relevante referitoare la emisiile de praf.

- Asigurați-vă că furtunul de extragere a prafului folosit este adecvat pentru aplicație și pentru materialul ce va fi tăiat. Asigurați o îngrijire corespunzătoare a furtunurilor.
- Este disponibil un accesoriu al splitterului pentru a conecta ambele porturi la un singur extractor de praf.
- Țineți cont de faptul că materialele sintetice, cum ar fi plăcile aglomerate sau MDF produc mai multe particule de praf în timpul tăierii decât cherele naturale.

Depozitare (Fig. P)

1. Atașați bățul de împingere **22** pe rigla de ghidaj.
2. Înlăturați ansamblu apărător al discului **11**. Consultați **Montarea/Demontarea ansamblu protecției discului/Cuțitul de despicare**. Plasați ansamblul de protecție în suport așa cum este indicat, apoi rotiți blocarea de 1/4 rotiri pentru a bloca în poziție.
3. Glisați capătul închis al cheii pentru discuri **21** în clemă apoi securizați în poziție cu o piuliță-fluture.
4. Introduceți bara de ghidare de tăiere oblică în fantă **10**, până ce iese afară.
5. Îndepărtați cuțitul de despicare fără pătrundere **23**. Consultați **Montarea/Demontarea ansamblu protecției discului/Cuțitul de despicare**. Plasați cuțitul de despicare fără pătrundere în suport așa cum este indicat, apoi rotiți blocarea de 1/4 rotiri pentru a bloca în poziție. Cuțitul de despicare fără pătrundere poate fi de asemenea instalat sau depozitat în poziția obișnuită de folosire.
6. Pentru a depozita rigla de ghidaj **18**, fixați suportul de lucru în poziția de depozitare. Demontați rigla de ghidaj de pe șine. Reatașați rigla de ghidaj cu fața în jos pe partea dreaptă a fierăstrăului. Blocarea încuietorilor riglei de ghidaj a pivotului pentru securizare.

Transportarea (fig. A)

- Transportați întotdeauna aparatul cu ajutorul mânerelor **14**.



AVERTISMENT: Transportați întotdeauna aparatul cu apărătoarea superioară a discului montată.

ÎNȚEȚINEREA

Unealta dvs. electrică DEWALT a fost concepută pentru a opera o perioadă îndelungată de timp, cu un nivel minim de întreținere. Funcționarea satisfăcătoare continuă depinde de îngrijirea corespunzătoare a unelei și de curățarea periodică.



AVERTIZMENT: Pentru a reduce riscul de vătămări corporale grave, opriți unealta și deconectați acumulatorul înainte de a efectua orice reglaje sau de a scoate/instala atașamente sau accesorii. O pornire accidentală poate cauza vătămări corporale.

Încărcătorul și acumulatorul nu sunt reparabile.



Lubrifierea (Fig. Q)

Motorul și lagărele nu necesită lubrifiere suplimentară. Dacă ridicarea și coborârea discului devin dificile, curățați și ungeți șuruburile de reglare a înălțimii:

1. Deconectați fierăstrăul de la sursa de alimentare.
2. Întoarceți fierăstrăul pe o parte.

3. Curățați și lubrifiați fileturile șurubului de reglare a înălțimii **46** de pe partea inferioară a fierăstrăului, conform ilustrației din figura Q. Folosiți vaselină de uz general.



Curățarea (Fig. A, R)



AVERTISMENT: Suflați murdăria și praful din carcasa principală cu aer uscat de îndată ce se strânge murdărie în interiorul și în jurul orificiilor de aerisire. Purtați echipament de protecție aprobat pentru ochi și o mască aprobată de praf atunci când efectuați procedura următoare.



AVERTISMENT: Nu utilizați niciodată solvenți sau alte produse chimice puternice pentru curățarea componentelor nemetalice ale unelei. Aceste produse chimice pot deprecia materialele utilizate în aceste componente. Folosiți o cârpă umezită doar cu apă și cu săpun delicat. Nu permiteți niciodată pătrunderea vreunui lichid în unealtă; nu scufundați niciodată vreo parte a unelei în lichid.



AVERTISMENT: Pentru a reduce riscul vătămării, curățați regulat masa fierăstrăului.



AVERTISMENT: Pentru a reduce riscul vătămării, curățați regulat sistemul de colectare a prafului.



AVERTISMENT: Pentru a reduce riscul de vătămare corporală gravă, nu folosiți fierăstrăul fără să atașați mai întâi ușa de acces pentru praf.

Ansamblu apărătorii discului **11** și placa de secționare trebuie să fie amplasate pe poziție înainte de utilizarea fierăstrăului.

Înainte de utilizare, inspectați cu atenție apărătoarele superioare și inferioare ale discului, precum și tubul de extragere a prafului pentru a vă asigura că vor funcționa corespunzător. Asigurați-vă că așchiile, praful sau particulele piesei de lucru nu pot conduce la blocarea uneia dintre funcții.

În cazul în care există fragmente din piesa de lucru blocate între disc și apărători, deconectați aparatul de la sursa de alimentare și urmați instrucțiunile oferite la secțiunea **Montarea discului fierăstrăului**. Îndepărtați fragmentele blocate și asamblați la loc discul fierăstrăului.

Mențineți fantele de ventilație libere și curățați carcasa în mod regulat cu o cârpă moale.

Curățați periodic sistemul de colectare a prafului:

1. Întoarceți fierăstrăul pe o parte, astfel încât partea de jos și partea deschisă a unelei să fie accesibile.
2. Deschideți ușa de acces pentru praf **47** conform ilustrației din figura R slăbind cele două șuruburi **48** și îndepărtând ușa. Curățați surplusul de praf, apoi reatașați ușa, securizând-o cu șuruburi.

Accesorii opționale



AVERTISMENT: Deoarece accesoriile, altele decât cele oferite de DEWALT, nu au fost testate cu acest produs, utilizarea acestora cu unealta dvs. poate fi riscantă. Pentru a reduce riscul de vătămare, se recomandă numai utilizarea de accesorii DEWALT.

ROMÂNĂ

Înlocuiți apărătoarea discului dacă este uzată. Contactați centrul de service local DEWALT pentru detalii despre înlocuirea apărătorii discului.

DISCURILE DE FIERĂSTRĂU: UTILIZAȚI ÎNTOTDEAUNA discuri de fierăstrău de 210 mm cu nivel redus de zgomot, cu orificii pentru arbore de 30 mm. Viteza nominală a discului trebuie să fie de cel puțin 6000 rpm. Nu utilizați niciodată un disc cu diametru mai mic. Acesta nu va putea fi protejat corespunzător.

DESCRIEREA DISCURILOR		
Aplicație	Diametru	Dinți
Discuri de fierăstrău pentru aplicații în construcții (<i>spintecare rapidă</i>)		
Scop general	210 mm	24
Tăieri transversale fine	210 mm	40
Discurile de fierăstrău pentru prelucrarea lemnului (<i>asigură tăieri fine și curate</i>)		
Tăieri transversale fine	210 mm	60

Consultați reprezentantul pentru informații suplimentare despre accesoriile corespunzătoare.

Protejarea mediului înconjurător



Colectarea selectivă. Produsele și acumulatorii marcați cu acest simbol nu trebuie să fie aruncați împreună cu gunoiul menajer.

Produsele și bateriile conțin materiale care pot fi recuperate sau reciclate, reducând cererea de materii prime. Vă rugăm să reciclați produsele electrice și bateriile în conformitate cu prevederile locale. Mai multe informații sunt disponibile la www.2helpU.com.

Acumulator reîncărcabil

Acest acumulator cu durată lungă de viață trebuie să fie reîncărcat atunci când nu reușește să furnizeze putere suficientă în cazul lucrărilor efectuate cu ușurință anterior. La sfârșitul duratei sale de utilizare, eliminați-l acordând o atenție cuvenită mediului înconjurător:

- Consumați complet acumulatorul, apoi scoateți-l din unealtă.
- Acumulatorii Li-Ion sunt reciclabili. Duceți acumulatorii la reprezentantul dvs. sau la un centru local de reciclare. Acumulatorii colectați vor fi reciclați sau eliminați corespunzător.



Stanley Black & Decker Romania SRL
Phoenixia Business Center
Strada Turturelelor Nr. 11A, Etaj 4
Module 12-15, Sect. 3, Bucuresti
Tel: +4021.320.61.05
Fax: +4037.225.36.84
Email: Office.Bucharest@sbdinc.com

Garanție legală de conformitate¹ pentru produsele Stanley Black & Decker

Produs:

COD:

Serie mașină:/.....

Serie acumulatori:/.....

Serie stație încărcare:

Distribuitorul (vanzător autorizat/magazin)/adresă, tel., fax:
.....
.....

Cumpărător:

Produs cumpărat cu factură/bon nr:

Data:

Cumpărătorul a fost informat asupra caracteristicilor și a domeniului de utilizare ale produsului. S-a efectuat proba de funcționare a produsului, a fost instruit cumpărătorul cu privire la modul de funcționare și normele de siguranță a muncii, s-a predat produsul împreună cu accesoriile în perfectă stare de funcționare, s-au predat instrucțiunile în limba română privind transportul, depozitarea, utilizarea și întreținerea. S-a verificat corectitudinea datelor înscrise în garanția legală de conformitate „Documentul”).

Condițiile de garanție de mai jos fac parte din prezentul document și au fost luate la cunoștință de către Cumpărător.

Persoana care aduce produsul și prezintă actele de proprietate (Documentul și factura sau bonul fiscal în original sau în copie) este considerată împuternicită să reprezinte proprietarul în relația cu distribuitorul (vanzătorul) autorizat.

Conform prevederilor legale², consumatorii (consumator - orice persoană fizică sau grup de persoane fizice constituite în asociații, care acționează în scopuri din afara activității

sale comerciale, industriale sau de producție, artisanale ori liberale), într-un termen de **doi ani** de la livrarea produsului (termen de garanție legală), vor avea dreptul:

- să ceară repararea produsului sau înlocuirea acestuia, fără plată, într-o perioadă de timp rezonabilă ce nu poate depăși 15 zile calendaristice de la data la care a fost adusă la cunoștință lipsa conformității sau a predat produsul vânzătorului ori persoanei desemnate de acesta pe baza unui document de predare-preluare, cu excepția situației când această măsură este imposibilă (dacă nu se pot asigura produse identice pentru înlocuire) sau disproporționată (dacă impune costuri nerezonabile vânzătorului);
- să ceară reducerea corespunzătoare a prețului sau rezoluțiunea contractului în cazul în care nu beneficiază de repararea sau înlocuirea produsului sau măsurile reparatorii nu au fost luate într-o perioadă rezonabilă. Rezoluțiunea nu este posibilă dacă lipsa conformității este minoră;
- să aleagă între înlocuirea produsului sau rezoluțiunea contractului în cazul în care produsele de folosință îndelungată (produs complex, constituit din piese și subsansambluri, proiectat și construit pentru a putea fi utilizat pe durată medie de utilizare și asupra căruia se pot efectua reparații sau activități de întreținere) defecte în termenul de garanție legală nu pot fi reparate sau durata cumulată de nefuncționare din cauza deficiențelor apărute în termenul de garanție legală depășește 10% din durata acestui termen.

După expirarea termenului de doi ani menționat mai sus, consumatorii pot pretinde remedierea sau înlocuirea produselor care nu pot fi folosite în scopul pentru care au fost realizate ca urmare a unor vicii ascunse apărute în cadrul duratei medii de utilizare, în condițiile legii.

Pentru produsele a căror durată medie de utilizare este mai mică de doi ani, termenul de doi ani, menționat mai sus se reduce la această durată.

¹ Garanția legală de conformitate reprezintă protecția juridică a consumatorului rezultată prin efectul legii în raport cu lipsa de conformitate, reprezentând obligația legală a vânzătorului față de consumator ca, fără solicitarea unor costuri suplimentare, să aducă produsul la conformitate, incluzând restituirea prețului plătit de consumator, repararea sau înlocuirea produsului, dacă acesta nu corespunde condițiilor enunțate în declarațiile referitoare la garanție sau în publicitatea aferentă

² Legea nr. 449/2003 privind vânzarea produselor și garanțiile asociate acestora, Ordonanța Guvernului nr. 21/1992 privind protecția consumatorilor.

Consumatorul trebuie să informeze vânzătorul despre lipsa de conformitate în termen de două luni de la data la care a constatat-o.

Până la proba contrară, lipsa de conformitate apărută în termen de șase luni de la livrarea produsului se prezumă că a existat la momentul livrării acestuia, cu excepția cazurilor în care prezumția este incompatibilă cu natura produsului sau a lipsei de conformitate.

Durata medie de utilizare a produselor de 6 (șase) ani de la data achiziției.

Piesele de schimb înlocuite la produs beneficiază de garanție numai în cazul în care acestea au fost montate într-un centru autorizat de întreținere și reparații.

În cadrul termenului de garanție, vânzătorul suportă toate costurile privind repararea sau înlocuirea pieselor de schimb executate defecte. Pentru lucrările de reparație executate se acordă garanție. Garanția nu se extinde asupra accesoriilor consumabilelor (precum baterii, furtunuri, curele, perii colectoare, lanțuri, cuțite, lance, pistol, cap prindere lamă, role ghidaj, cablu alimentare, întinzător lanț, bujii, ulei, filtre aer și benzină) care intră în componența produsului, cu excepția cazului în care acestea prezintă vicii ascunse.

Adăugați ulei la generatoarele **Black & Decker**. Verificați periodic nivelul de ulei al generatoarelor și compresoarelor. Este interzis a se utiliza generatoarele pentru invertoare sau aparate de sudură.

Produsele din gamele **Black & Decker** și **Stanley FatMax** sunt de uz gospodăresc (bricolaj) și nu sunt destinate uzului profesional, prestării de servicii sau lucrări către terți.

Situații în care nu vom repara produsele în baza garanției legale de conformitate

1. Nerespectarea de către consumator a condițiilor de transport, manipulare, instalare, depozitare, utilizare (inclusiv scopul utilizării) și întreținere precizate în instrucțiunile ce însoțesc produsul (aplicabil, după caz).
2. Defectele care au apărut ca urmare a utilizării unor accesorii ori consumabile care nu sunt originale Stanley Black & Decker Romania ori care nu sunt compatibile cu produsul.
3. Produsul prezintă defecțiuni cauzate de necunoaștere, omitere, neglijență ori accident.

În cazul în care constatați deteriorări (lovituri/defecte) la produsele Stanley Black & Decker Romania, vă rugăm să vă adresați celui mai apropiat centru service autorizat menționat la adresa web-site-ului www.2helpU.com ori vânzătorului.

Utilizatorii MyDeWALT și My STANLEY care își înregistrează în cel mult 28 de zile de la cumpărare produsele pe platformele destinate (<http://www.dewalt.ro/3/>, respectiv, <http://www.stanleyworks.ro/mystanley>) pot extinde gratuit garanția sculelor până la trei ani. Pentru a beneficia de această garanție este necesară prezentarea dovezii cumpărării, certificatul de garanție și imprimarea certificatului de garanție extinsă. Unele produse sunt excluse, pentru acestea se aplică Termenii și Condițiile DeWALT și Stanley.

Garanția acordată persoanelor juridice

În cazul persoanelor juridice termenul de garanție aplicabil este de un an. Acest termen de garanție este aplicabil tuturor produselor Stanley Black & Decker Romania, respectiv atât produselor pentru uz profesional cât și celor pentru uz gospodăresc (bricolaj).

În cadrul acestui termen, cumpărătorul persoană juridică poate solicita înlocuirea sau repararea produsului.

Situațiile care duc la pierderea garanției legale de conformitate, descrise mai sus, sunt aplicabile și în cazul garanției acordate persoanelor juridice.

REPARAȚII ÎN PERIOADA DE GARANȚIE

Data intrării:	Data reparației:	Defecțiune:
Comandă reparație:	Data predării:	
<i>Clientul confirmă prin semnătură executarea gratuită a reparației în garanție și primirea produsului reparat.</i>		
Semnătură client:	Semnătură și ștampilă service:	
Data intrării:	Data reparației:	Defecțiune:
Comandă reparație:	Data predării:	
<i>Clientul confirmă prin semnătură executarea gratuită a reparației în garanție și primirea produsului reparat.</i>		
Semnătură client:	Semnătură și ștampilă service:	
Data intrării:	Data reparației:	Defecțiune:
Comandă reparație:	Data predării:	
<i>Clientul confirmă prin semnătură executarea gratuită a reparației în garanție și primirea produsului reparat.</i>		
Semnătură client:	Semnătură și ștampilă service:	

LISTA CENTRELOR SERVICE AUTORIZATE

Nr.	Oras	Agent Service	Adresa	Email	Telefon	Fax
1	Bucuresti	YALCO ROMANIA SRL	Sos. Pipera nr.48,020112	reparatii@yalco.ro	+4021 232 31 47 +4021 232 31 49	+4021 232 31 76
2	Bucuresti	Edelweiss Grup SRL	B-dul. Vasile Milea nr. 2F 061344	service@edelweissgrup.ro	+4021 319 13 13	+4021 319 13 14
3	Ploiesti	METATOOLS SRL	Str. Poligonului Nr. 2 100070	service@Metatools.ro	+40374 473 034 +40747 118 112	+40244 406 698
4	Bacau	PARTENER SRL	Calea Moinești nr. 34, 600281	service@partner.ro	+4023 451 03 77	+40234 510 955
5	Cluj	EPINVEST S.R.L.	Str. Avram Iancului Nr. 502-504 407280	service@epinvest.ro	+40745 637 949	+40264 594 565
6	Baia Mare	PRO TOOLS S.R.L.	Str. Iuliu Maniu, Nr. 28 430131	office@protools.ro	+40262 218 794	+40262 276 535
7	Constanta	TRITON SRL	B-dul Aurel Vlaicu, Nr. 217	office@triton.com.ro	+4037 048 41 55	+4037 048 41 18
8	Tulcea	ABC International SRL	Str. Babadag, Nr. 5, Bl. 1, Sc. A, Parter	service@unelte.com.ro	+40240 518 260	+40240 517 669