

DEWALT®

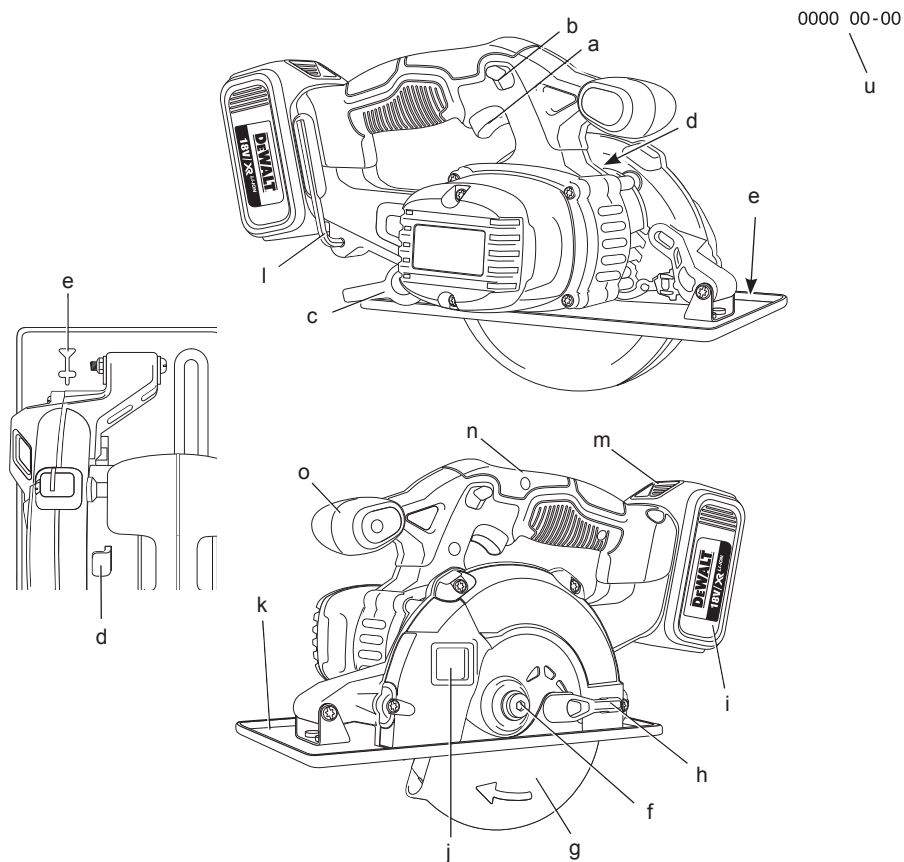
XR LI-ION

533223 - 45 H

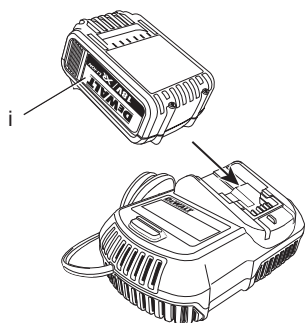
Fordítás az eredeti kezelési utasítás alapján készült

DCS373

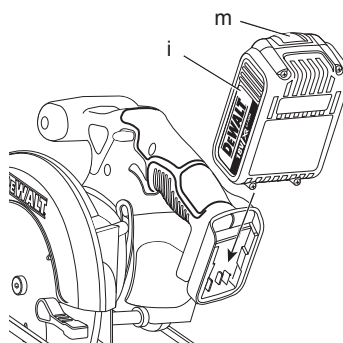
1. ábra



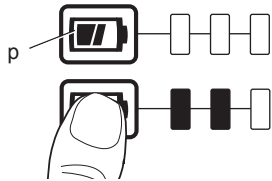
2. ábra



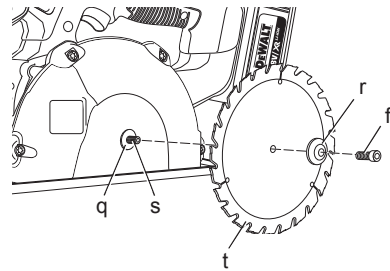
3. ábra



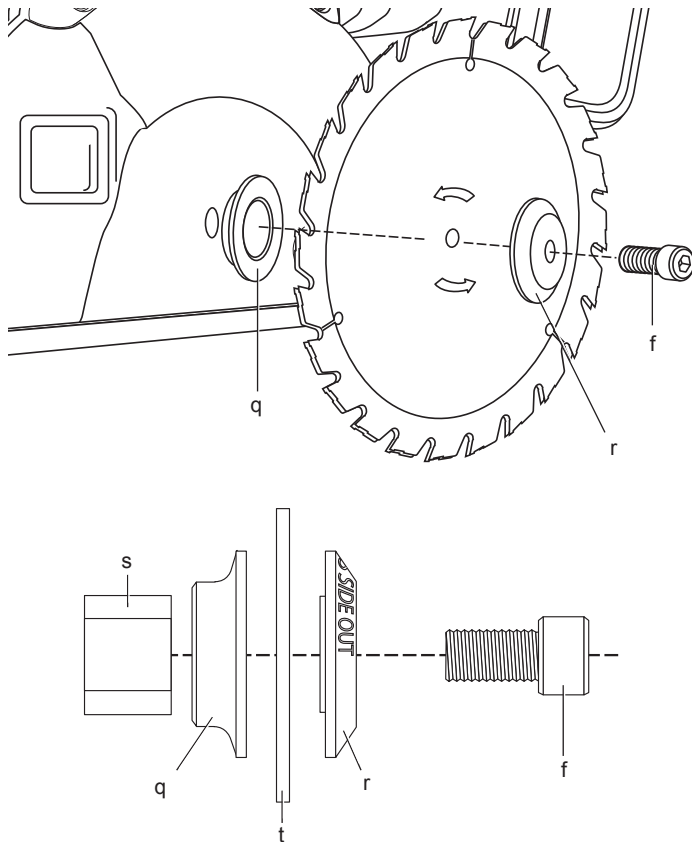
4. ábra



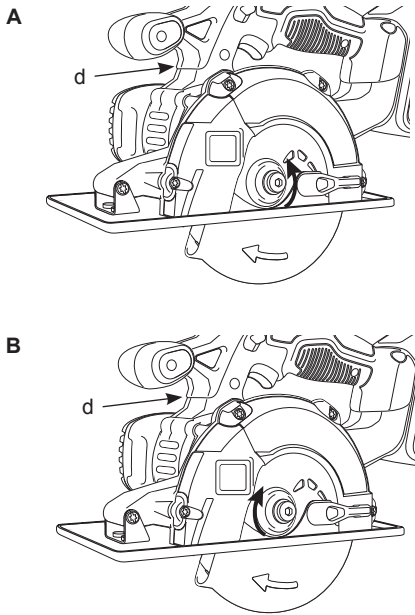
5. ábra



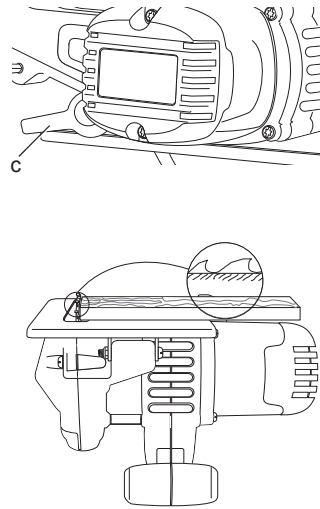
6. ábra



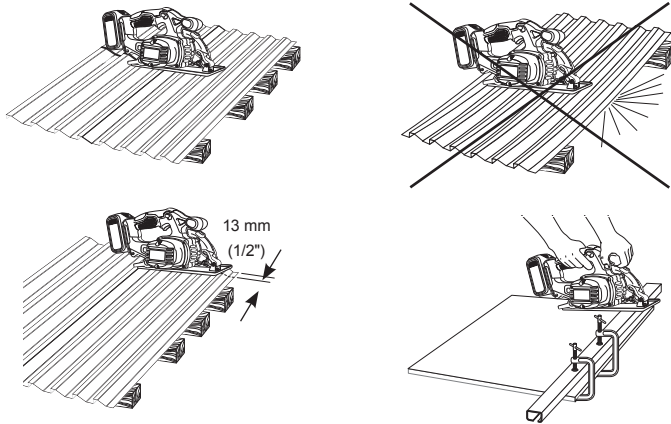
7. ábra



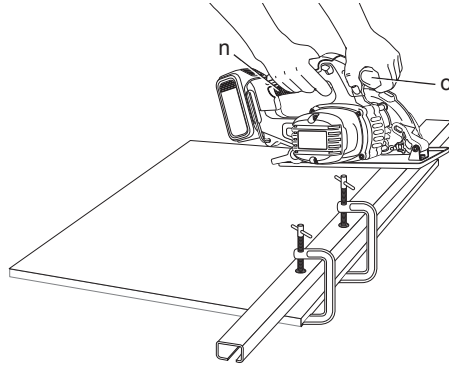
8. ábra



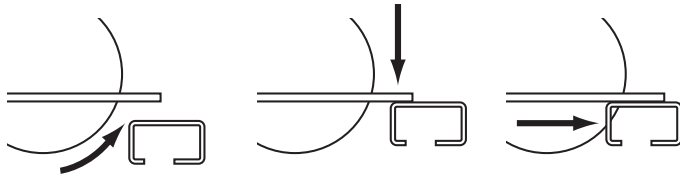
9. ábra



10. ábra



11. ábra



140 mm-es (5-1/2”), 18 V-OS AKKUMULÁTOROS FÉMVÁGÓ KÖRFŰRÉS, DCS373

Szívből gratulálunk!

Önnek, hogy a nagy tradíciójú DEWALT gyártmánya mellett döntött. Sokévi tapasztalatunknak, valamint átfogó termékfejlesztésünknek és innovációnknak köszönhetően a DEWALT cég a professzionális szerszámhasználók egyik legmegbízhatóbb partnerévé vált.

Műszaki adatok

		DCS373
Feszültség	V_{DC}	18
Típus		1
Maximális leadott teljesítmény	W	460
Üresjárat fordulatszám	min^{-1}	3700
Fűrészlárcsa átmérője	mm	140
Maximális vágásmélység	mm	43
Fűrészlárcsa furata	mm	20
Súly (akkumulátor nélkül)	kg	3,76
<hr/>		
L_{PA} (hangnyomás)	dB(A)	78
K_{PA} (hangnyomásszint toleranciafaktor)	dB(A)	3
L_{WA} (hangteljesítmény)	dB(A)	89
K_{WA} (hangteljesítmény toleranciafaktor)	dB(A)	3

A súlyozott effektív rezgésgyorsulás összértéke (triax vektorösszeg) az EN 60745 szabvány előírásai alapján:

Súlyozott effektív rezgésgyorsulási érték a_{h1} fém vágásánál

$a_{h,M}$	m/s^2	3,1
Toleranciafaktor K	m/s^2	1,5

Az adatlapon megadott súlyozott effektív rezgésgyorsulási értéket az EN 60745 szabvány szerinti méréssel határoztuk meg, így az egyes szerszámok vibráció kibocsátási értékei összehasonlíthatók. Az érték felhasználható a súlyozott effektív rezgésgyorsulásnak való kitettség mértékének előzetes becsüléséhez is.



FIGYELMEZTETÉS: A megadott súlyozott effektív rezgésgyorsulási érték a szerszám főbb alkalmazásaira vonatkozik. Ha más alkalmazásokra, más tartozékokkal használják, vagy nincs megfelelően karbantartva, a súlyozott effektív rezgésgyorsulás a megadott értéktől eltérhet. Ilyen esetben a kezelő a munkavégzés teljes időtartama alatt jelentős mértékben megnövekedett súlyozott effektív rezgésgyorsulásnak lehet kitéve.

A súlyozott effektív rezgésgyorsulásnak való kitettség mértékének becsülésekor azokat az időtartamokat is figyelembe kell venni, amikor a szerszám ki van kapcsolva, vagy amikor működésben van, de éppen nem végeznek vele munkát. Ilyen esetben a munkavégzés teljes időtartamára számított kitettség mértéke jelentősen csökkenhet.

További biztonsági intézkedéseket is kell hozni, amelyek védik a kezelőt a súlyozott effektív rezgésgyorsulás káros hatásától, például: a szerszám és tartozékainak karbantartása, a kezek melegen tartása, munkaritmus megszervezése.

Akkumulátor		DCB180	DCB181	DCB182	DCB183
Akkumulátor típusa		Li-ion	Li-ion	Li-ion	Li-ion
Feszültség	V_{DC}	18	18	18	18
Kapacitás	A_h	3,0	1,5	4,0	2,0
Súly	kg	0,64	0,35	0,61	0,40

Töltő		DCB105		
Hálózati feszültség	V_{AC}	230 V		
Akkumulátor típusa		Li-ion		
Töltési idő kb.	perc	30 (1,5 Ah-s akkumulátorok)	55 (3,0 Ah-s akkumulátorok)	70 (4.0 Ah-s akkumulátorok)
Súly	kg	0,49		

Biztosítékok:

Európa 230 V-os szerszámok 10 amperes, hálózati
EK és Írország 230 V-os szerszámok 3 amperes,
a csatlakozódugaszban

Definíciók: Biztonságtechnikai irányelvek

Az alábbi definíciók az egyes figyelmeztető szavakhoz társított veszély súlyosságára utalnak. Kérjük, olvassa el a kézikönyvet, és figyeljen ezekre a szimbólumokra.



VESZÉLY: Olyan közvetlen veszélyhelyzetet jelez, amely **halálos** vagy **súlyos sérüléshez vezet**.



FIGYELMEZTETÉS: Olyan potenciális veszélyhelyzetet jelöl, amely **halálos** vagy **súlyos sérüléshez vezethet**.



VIGYÁZAT: Olyan potenciális veszélyhelyzetet jelöl, amely **könnyű** vagy **közepesen súlyos sérüléshez vezethet**.

MEGJEGYZÉS: Olyan, **személyi sérüléssel nem fenyegető** gyakorlatot jelöl, amely **anyagot kárt okozhat**.



Áramütés veszélyét jelzi.



Tűzveszélyt jelez.

CE megfelelési nyilatkozat GÉPEKRE VONATKOZÓ IRÁNYELV



DCS373

A DeWALT kijelenti, hogy a **Műszaki adatok** című fejezetben ismertetett termékek megfelelnek a következő irányelveknek és szabványoknak: 2006/42/EK, EN 60745-1, EN 60745-2-5.

Ezek a termékek a 2004/108/EK és a 2011/65/EU irányelveknek is megfelelnek. Ha további információra lenne szüksége, lépjen

kapcsolatba a DeWALT vállalattal a következőkben megadott vagy a kézikönyv végén megtalálható elérhetőségeken.

Alulírott személy felelős a műszaki adatok összeállításáért, nyilatkozatát a DeWALT vállalat nevében adja.

H. Grossmann

Horst Grossmann
Alelnök, Műszaki és Termékfejlesztési Részleg
DeWALT, Richard-Klinger-Straße 11,
D-65510, Idstein, Németország
2012.12.24.



FIGYELMEZTETÉS: A sérülésveszély csökkentése érdekében olvassa át a kezelési kézikönyvet.

Általános biztonságtechnikai figyelmeztetések elektromos szerszámokhoz



FIGYELMEZTETÉS! Olvasson el **minden biztonsági figyelmeztetést és útmutatást**. A biztonsági figyelmeztetések és útmutatások be nem tartása áramütést, tüzet és/vagy súlyos sérülést okozhat.

ŐRIZZE MEG A FIGYELMEZTETÉSEKET ÉS AZ ÚTUTATÓT KÉSŐBBI HASZNÁLATRA

Az „elektromos szerszám” kifejezés a figyelmeztetésekben az Ön által használt, hálózatról működő (vezetékes) vagy akkumulátorral üzemeltetett (vezeték nélküli) elektromos szerszámot jelenti.

1) A MUNKATERÜLET BIZTONSÁGA

- Tartsa munkaterületét tisztán, és világítsa ki jól.** A rendetlen vagy sötét munkaterület növeli a balesetveszélyt.

- b) **Ne használja az elektromos szerszámot robbanásveszélyes környezetben, például gyúlékony folyadékok, gázok vagy por jelenlétében.** Az elektromos szerszámokban képződő szikrától a por vagy a gázok meggyulladhatnak.
- c) **Az elektromos szerszám használata közben a gyermekeket és az arra járókat tartsa távol a munkaterülettől.** Ha elterelik a figyelmét, elveszítheti a szerszám feletti uralmát.

2) ELEKTROMOS BIZTONSÁG

- a) **Az elektromos szerszám dugasza a hálózati csatlakozóaljzat kialakításának megfelelő legyen. Soha ne alakítsa át a csatlakozódugaszt. Földelt elektromos szerszámhoz ne használjon adapter dugaszt.** Eredeti (nem átalakított) csatlakozó és ahhoz illő fali aljzatok használata mellett kisebb az áramütés veszélye.
- b) **Ügyeljen arra, hogy teste ne érintkezzék földelt felületekkel, például csővezetékekkel, radiátorral, tűzhellyel vagy hűtőszekrényvel.** Ha a teste leföldelődik, nagyobb az áramütés veszélye.
- c) **Esőtől és egyéb nedvességtől óvja az elektromos szerszámokat.** Ha víz kerül az elektromos szerszám belsejébe, nő az áramütés veszélye.
- d) **Óvatosan kezelje a tápkábelt. Soha ne a kábelnél fogva vigye a gépet, és kérjük, ne a kábelnél fogva húzza ki a csatlakozódugót a konnektorból. Tartsa távol a kábelt éles széléktől, mozgó alkatrészekről, védje olajtól és hőtől.** Sérült vagy összetekeredett hálózati kábel használata növeli az áramütés veszélyét.
- e) **Ha a szabadban használja az elektromos szerszámot, kültéri használatra alkalmas hosszabbító kábelt vegyen igénybe.** Kültéri használatra alkalmas hosszabbító kábel használata mellett kisebb az áramütés veszélye.
- f) **Ha az elektromos szerszám nedves helyen való használata elkerülhetetlen, az elektromos biztonság növelhető egy maradékáram megszakító (RCD) előkapcsolásán keresztül.** RCD használata mellett kisebb az áramütés veszélye.

3) SZEMÉLY VÉDELME

- a) **Soha ne veszítse el éberségét, figyeljen a munkájára és használja a józan esztét, amikor elektromos szerszámmal dolgozik. Ne használja a szerszámot,**

ha fáradt, vagy ha gyógyszer, alkohol hatása vagy gyógykezelés alatt áll. Elektromos szerszám használata közben egy pillanatnyi figyelmetlenség is súlyos személyi sérülést okozhat.

- b) **Használjon személyi védőfelszerelést. Mindig hordjon védőszemüveget.** A munkakörülményekhez illő védőberendezések (például porvédő maszk, biztonsági csúszásmentes cipő, védősisak vagy hallásvédő) csökkentik a személyi sérülés veszélyét.
- c) **Akadályozza meg a szerszám véletlen beindulását. Ellenőrizze, hogy az üzemi kapcsoló kikapcsolt állásban van-e, mielőtt a hálózatra és/vagy akkumulátorra kapcsolja, a kezébe veszi vagy magával viszi. Ne hordozza a feszültség alatt lévő szerszámot újjával az üzemi kapcsolón, mivel az balesethez vezethet.**
- d) **Távolítsa el a szerszámról a beállításhoz használt kulcsot vagy csavarkulcsot.** Forgó alkatrészen felejtett kulcs a gép beindulásakor személyi sérülést okozhat. **Ne nyúljon ki túl messzire. Kerülje a rendellenes testtartást, és egyensúlyát soha ne veszítse el munkavégzés közben.** Így jobban irányíthatja a szerszámot, még váratlan helyzetekben is.
- f) **Viseljen megfelelő öltözetet. Ne hordjon ékszert vagy laza ruházatot munkavégzés közben. Haját, ruháját és kesztyűjét tartsa távol a mozgó alkatrészekről.** A laza ruházat, az ékszerek vagy a hosszú haj beleakadhatnak a mozgó alkatrészekbe.
- g) **Ha a készüléken megtalálható a porszívási lehetőség, vagy a porzsák, úgy ügyeljen arra, hogy megfelelően csatlakoztassa és használja ezeket munka közben.** Porgyűjtő használatával csökkenthetők a porral összefüggő veszélyek.

4) ELEKTROMOS SZERSZÁMOK HASZNÁLATA ÉS GONDOZÁSA

- a) **Ne erőltesse az elektromos szerszámot. A munkafeladatnak megfelelő szerszámot használja.** Jobban és biztonságosabban végezheti el a munkát, ha a szerszámot olyan fordulatszámon működteti, amilyenre tervezték.
- b) **Ne használja az elektromos szerszámot, ha a saját kapcsolójával nem lehet be- és kikapcsolni.** Bármely szerszám

használata, amely nem irányítható megfelelően az üzemi kapcsolóval, nagyon veszélyes, ezért azonnal meg kell javíttatni a kapcsolót.

- c) **Kapcsolja le a szerszámot az elektromos hálózatról és/vagy az akkumulátorról, mielőtt beállítást végez rajta, tartozékok cserél vagy a helyére elteszi.**

Ezzel a megelőző biztonságtechnikai intézkedésekkel csökkenti a szerszám véletlen beindulásának veszélyét.

- d) **A használaton kívüli elektromos szerszámot olyan helyen tárolja, ahol gyermekek nem férhetnek hozzá; ne engedje, hogy olyan személyek használják, akik a szerszámot és ezen útmutatásokat nem ismerik.** Az elektromos szerszámok használata veszélyes lehet nem képzett felhasználók kezében.

- e) **Tartsa karban az elektromos szerszámokat. Vizsgálja meg, hogy a mozgó részek megfelelően működnek-e, nincsenek-e akadályoztatva. Ellenőrizze a részegységeket, olajozásukat, esetleg előforduló töréseit, a kézvédő vagy a kapcsoló sérüléseit és minden olyan rendellenességet, ami befolyásolhatja a készülék használatát. Ha sérült a szerszám, használat előtt javíttassa meg.** A nem megfelelően karbantartott elektromos szerszámok számos balesetet okoznak.

- f) **Tartsa tisztán és élesen a vágószerszámokat.** A megfelelően karbantartott és éles vágószerszám kisebb valószínűséggel szorul be, és könnyebben irányítható.

- g) **Az elektromos szerszámot, tartozékokat és szerszámszárakat stb. ennek a kezelési útmutatónak megfelelően használja, a munkakörülmények és az elvégzendő feladat figyelembe vételével.** Az elektromos szerszám rendeltetésétől eltérő használata veszélyhelyzetet teremthet.

5) AKKUMULÁTOROS SZERSZÁMOK HASZNÁLATA ÉS GONDOZÁSA

- a) **Csak a gyártó által előírt töltővel töltsé az akkumulátort.** Az a töltő, amely alkalmas egy bizonyos típusú akkumulátor töltésére, másik típusú akkumulátornál tűzveszélyt okozhat.
- b) **Az elektromos szerszámot csak a kifejezetten hozzá készült akkumulátorral működtesse.** Másfajta

akkumulátor használata sérülést vagy tüzet okozhat.

- c) **Amikor nem használja, tartsa távol az akkumulátort minden fém tárgyól, például tűzőkapocstól, érméktől, kulcsoktól, szegektől, csavaroktól és minden más apró fémtárgytól, amely az érintkezőket rövidre zárhatja.** Az akkumulátor pólusainak rövidre zárása égési sérülést vagy tüzet okozhat.
- d) **Nem megfelelő körülmények között az akkumulátorból szivároghat folyadék; kerülje a vele való érintkezést. Ha véletlenül érintkezésbe került a folyadékkal, öblítse le vízzel. Ha a szemébe került, ezenkívül forduljon orvoshoz is.** Az akkumulátorból kiömlő folyadék irritációt vagy égési sérülést okozhat.

6) SZERVIZ

- a) **A szerszámot képzett szakemberrel szervizeltesse, és csak eredeti cserealkatrészeket használjon fel.** Ezzel biztosítja az elektromos szerszám folyamatos biztonságát.

Minden fűrészre vonatkozó biztonsági útmutatások

- a) **⚠ VESZÉLY: Soha ne tegye egyik kezét sem a munkaterület és a fűrészlap közelébe. Tartsa a másik kezét a segédfogantyún vagy a motorházon. Ha mindkét kézzel tartja a fűrész, a tárcsa nem vághatja meg.**
- b) **Ne nyúljon a munkadarab alá.** A védőburkolat a munkadarab alatt forgó fűrész tárcsától nem védi meg.
- c) **A vágásmélységet a munkadarab vastagságához igazítsa.** A munkadarab alatt kevesebb, mint egy teljes fognyí rész látsszon csak ki a fűrész tárcsából.
- d) **A vágandó darabot soha ne tartsa a kezében és ne is támassza a lábához. Stabil felülethez rögzítse a munkadarabot.** Fontos a munkadarab megfelelő alátámasztása, mert így lehet csökkenteni a sérülésveszélyt és a minimuma szorítani a tárcsa beszorulásának és a gép feletti uralom elvesztésének veszélyét.
- e) **Az elektromos kéziszerszámot szigetelt markolati felületeinél tartsa, amikor olyan helyen végez munkát, ahol a vágószerszám rejtett vezetékét érhet. Ha a vágószerszám áram alatt lévő vezetékét ér, a szerszám fémalkatrészei is áram alá kerülhetnek, és**

a kezelő áramütést szenvedhet.

- f) **Hasításnál mindig használjon hosszvezetőt vagy egyenes szélvezetőt.** Ezzel javítja a vágás pontosságát és csökkenti a fűrész tárcsa megszorulásának esélyét.
- g) **Mindig megfelelő méretű, formájú és rögzítőnyílású (rombusz vagy kerek) tárcsát használjon.** A szerszámhoz nem illő fűrész tárcsa excentrikusan fog forogni, amitől Ön elveszítheti a gép feletti uralmát.
- h) **Soha ne használjon sérült vagy nem megfelelő tárcsaalátétet vagy rögzítőcsavart.** A fűrész tárcsa alátéteket és a rögzítőcsavart az Ön fűrészéhez terveztük az optimális teljesítmény és biztonság szem előtt tartásával.

Minden fűrészre vonatkozó kiegészítő biztonsági útmutatások

A VISSZARÚGÁS OKAI ÉS MEGELŐZÉSÜK

- A visszarúgás a gép hirtelen reagálása a fűrész tárcsa becsípődésére, beragadására vagy megcsúszására, aminek hatására a nem megfelelően irányított fűrész a kezelő irányában elmozdul;
- Ha a fűrész tárcsa becsípődik vagy beragad az összezáródó vágatba, a tárcsa leáll, amire a motor úgy reagál, hogy a szerszámot nagy sebességgel hátrafelé, a kezelő irányába löki;
- Ha a fűrész tárcsa elgömbül, vagy eltér a helyes iránytól a vágatban, a fűrész tárcsa fogai a fa felszínébe vágódnak, amitől a fűrész tárcsa kiugrik a vágatból a kezelő irányába.

A visszarúgás a fűrész helytelen használatának, illetve helytelen kezelésének vagy a munkakörülményeknek a következménye, és az alábbi megfelelő óvintézkedések betartásával elkerülhető:

- a) **Mindkét kezével erősen markolja a fűrész, és a karját úgy tartsa, hogy ellenállhasson a visszarúgó erőnek.** A fűrész tárcsa bármelyik oldalán állhat, de ne legyen vele egy vonalban. Visszarúgás hatására a fűrész hátrafelé ugorhat, de a megfelelő óvintézkedések megtételével a kezelő uralni tudja a visszarúgó erőt.
- b) **Amikor a fűrész tárcsa beszorul, vagy a vágás bármilyen okból félbeszakad, engedje el a fogantyúkapcsolót, és tartsa a fűrész mozdatlanul az anyagban, amíg a tárcsa teljesen le nem áll. Soha ne próbálja a fűrész tárcsát a munkadarabból kihúzni vagy hátrafelé húzni, amíg a fűrész tárcsa mozgásban van, mert visszarúghat a szerszám.** Derítse ki és szüntesse meg a beszorulás okát.
- c) **Amikor újraindítja a fűrész tárcsát tartva a munkadarabban, a fűrész tárcsát tartsa a vágat közepén, és ügyeljen, hogy a fogak ne érjenek bele az anyagba.** Ha a fűrész tárcsa szorul, újraindításnál kiugorhat a munkadarabból vagy visszarúghat.
- d) **A nagyobb munkadarabokat támassza alá, hogy minimálisra csökkentse a fűrész tárcsa beszorulásának és a fűrész visszarúgásának esélyét.** A nagyobb lapok már a saját súlyuktól is megereszkedhetnek. A lapokat mindkét oldalukon alá kell támasztani a vágási vonal közelében és a lap szélénél.
- e) **Ne használjon életlen vagy sérült fűrész tárcsát.** Az életlen vagy helytelenül felszerelt tárcsa keskeny vágatot hoz létre, ami túl nagy súrlódáshoz, a fűrész tárcsa szoruláshoz és visszarúgáshoz vezet.
- f) **A vágásmélységet és a ferdevágási szöveget állító reteszkarkokat a fűrészelés megkezdése előtt biztonságosan szorosra kell húzni.** Ha a fűrész tárcsa vágás közben félrecsúszik, a fűrész beszorulhat és visszarúghat.
- g) **Különösen ügyeljen, amikor meglévő falakban vagy más, be nem látható területen fűrészeli.** A fűrész tárcsa belevághat olyan tárgyakba, amelyek visszarúgást okozhatnak.

Biztonsági útmutatások az alsó védőburkolathoz

- a) **Minden használat előtt ellenőrizze, hogy megfelelően zár-e az alsó védőburkolat. Ne használja a fűrész, ha az alsó védőburkolat nem mozog szabadon, és nem záródik azonnal. Az alsó védőburkolatot soha ne rögzítse nyitott helyzetében.** Ha a fűrész véletlenül leejtjük, az alsó védőburkolat meggömbülhet. Emelje fel az alsó védőburkolatot a visszahúzó karral; ellenőrizze, hogy szabadon mozog-e, és nem ér-e a fűrész tárcsához vagy más alkatrészekhez semmilyen szögben és semmilyen vágásmélységnél.
- b) **Ellenőrizze, működik-e az alsó védőburkolat rugója. Ha a védőburkolat és a rugó nem működik megfelelően, használat előtt meg kell javítani.** Előfordulhat, hogy az alsó védőburkolat nehézkes működését sérült alkatrész, mézsgáz

lerakódás vagy felhalmozódott törmelék okozza.

- c) **Az alsó védőburkolatot csak speciális vágások, például beszuró vágás vagy kombinált vágás alkalmával szabad kézzel visszahúzni. A visszahúzó karral emelje fel az alsó védőburkolatot, és amint a fűrész tárcsa behatol az anyagba, engedje el az alsó védőburkolatot.** Minden más fűrészelési műveletnél az alsó burkolatnak automatikusan kell működnie.
- d) **Mindig figyelje, hogy az alsó burkolat takarja-e a fűrész tárcsát, mielőtt a fűrész a munkasztalra vagy a padlóra helyezi.** A védőburkolat nélkül, üresen járó fűrész tárcsa hátrafelé mozgatja a fűrész, és minden útjába kerülő dolgot elvág. Számítson arra, hogy a fűrész tárcsa a kapcsoló elengedése után csak bizonyos idő elteltével áll le.

TARTSA SZEM ELŐTT: Bár a fenti információ faanyagra vonatkozik, ez a fűrész csak fém vágására használható. Fém vágásánál a fűrész visszarúghat.

Kiegészítő speciális biztonsági előírások körfűrészekhez

- **Ne használjon keményfém-szemcsés korongot vagy fűrész tárcsát.**
- **Ne használjon vízzel működő tartozékokat.**
- **Ne próbáljon rozsdamentes acélt, betonacélt, edzett vagy hőkezelt acélt, öntöttvasat, falazatot vagy ismeretlen anyagokat fűrészelni.**
- **Leszorítókkal vagy más praktikus módon rögzítse biztonságosan a munkadarabot stabil felülethez. Ha a munkadarabot a kezében tartja vagy a testéhez szorítja, az instabillá válik. Ön pedig elveszítheti a szerszám feletti uralmát.**
- **Helyezkedjen a vágótárcsa bármelyik oldalára, de ne legyen vele egy vonalban. VISSZARÚGÁS** következtében a fűrész hátrafelé megugorhat (lásd **A visszarágás okai és megelőzésük**, valamint a **VISSZARÚGÁS** című részben).
- **A szellőzőnyílásokat is kerülje, mert gyakran mozgó alkatrészek vannak mögöttük. A laza ruházat, az ékszerek vagy a hosszú haj beleakadhatnak a mozgó alkatrészekbe.**
- **Viseljen hallásvédőt. A zaj halláskárosodást okozhat.**

- **Viseljen porvédő maszkot. A porszemcsék légzési nehézséget és sérülést okozhatnak.**
- **Ne használjon az ajánlottnál nagyobb vagy kisebb átmérőjű fűrész tárcsát. A megfelelő fűrész tárcsa jellemzőit lásd a **Műszaki adatok** cím alatt. Csak az EN 847-1 szabványnak megfelelő, ebben az útmutatóban ajánlott fűrész tárcsákat használja.**
- **A használaton kívüli szerszámot a talpára állítva olyan stabil felületen tárolja, ahol nincs az útban és nem fenyegeti a felborulás vagy leesés veszélye. Némelyik nagy méretű akkumulátorral felszerelt szerszám függőlegesen is ráállítható az akkumulátorra, de könnyen felborulhat.**

Maradványkockázatok

A következő kockázatok együtt járnak a körfűrész használatával:

- **A szerszám forgó vagy felforrósodott részeinek megérintése miatti sérülés.**

Bizonyos maradványkockázatok a vonatkozó biztonsági előírások betartása és védőeszközök használata ellenére sem kerülhetők el. Ezek a következők:

- **Halláskárosodás.**
- **Ujjak becsípődése tartozékcseré közben.**
- **Fa megmunkálásánál a por belélegzéséből eredő egészségügyi veszélyek.**

A szerszámon lévő jelölések

A szerszámon a következő piktogramok láthatók:



Használat előtt olvassa el a kezelési útmutatót.



Viseljen hallásvédőt.



Hordjon védőszemüveget.

DÁTUMKÓD HELYE (1. ÁBRA)

A gyártás évét is tartalmazó dátumkód (u) a készülék házára van nyomtatva, az akkumulátor és a készülék találkozásánál.

Példa:

2013 XX XX

Gyártás éve

Fontos biztonsági útmutató- sok minden akkumulátortöltő- höz

ŐRIZZE MEG EZT AZ ÚTUTATÓT: Ez a kézikönyv a DCB105 típusú akkumulátortöltő fontos biztonsági és kezelési útmutatásait tartalmazza.

- A töltő használata előtt olvasson el minden útmutatást, valamint a töltőn, az akkumulátoron és magán a szerszámon megtalálható figyelmeztető jelzéseket.



FIGYELMEZTETÉS: Áramütés veszélye. Ne engedje, hogy folyadék kerüljön a töltő belsejébe. Ez áramütést okozhat.



VIGYÁZAT: Égési sérülés veszélye. A sérülésveszély csökkentése érdekében csak DEWALT akkumulátort töltsön a töltővel. Más típusú akkumulátor túlmelegedhet és szétrobbanhat, ami személyi sérüléssel és anyagi kárral járhat.



VIGYÁZAT: Ügyeljen a gyermekekre, hogy ne játszhassanak a szerszámmal.

MEGJEGYZÉS: Bizonyos körülmények mellett az áramforrásra kapcsolt töltő belsejében lévő töltőérintkezők közé kerülő idegen anyag zárlatot okozhat. A töltő nyílásaitól távol kell tartani az áramot jól vezető idegen anyagokat, például (a teljesség igénye nélkül) acélforgácsot, alufóliát és egyéb fémrészecskéket. Mindig húzza ki a töltőt a konnektorból, amikor nincs benne akkumulátor. Tisztítás előtt húzza ki a töltő tápkábelét a konnektorból.

- **NE is próbálja az akkumulátort olyan töltővel tölteni, amely nem szerepel ebben a kézikönyvben.** A töltőt és az akkumulátort kímoldottan egymáshoz terveztük.
- **Ezeket a töltőket kizárólag DEWALT akkumulátorokhoz készítettük.** Minden más célú felhasználásuk tüzet vagy akár halálos áramütést okozhat.
- **Esőtől és hótól óvja a töltőt.**
- **A töltőt ne a kábelénél, hanem a dugaszánál fogva húzza ki a konnektorból.** Így kisebb lesz a kábel és a dugasz sérülésének veszélye.

- **Úgy helyezze el a kábelt, hogy ne léphessenek rá, ne botolhassanak meg benne, ne sérülhessen és ne feszüljön.**
- **Csak akkor használjon hosszabbító kábelt, ha feltétlenül szükséges.** A nem megfelelő hosszabbító kábel használata tüzet vagy akár halálos áramütést is okozhat.
- **Amennyiben a töltőt a szabadban használja, mindig biztosítson hozzá száraz helyet, és kültéri használatra alkalmas hosszabbító kábelt vegyen igénybe.** Kültéri használatra alkalmas hosszabbító kábel használata mellett kisebb az áramütés veszélye.
- **Ne torlaszolja el az akkutöltő szellőzőréseit. A szellőzőréseket a töltő tetején és az oldalain találja. Hőt kibocsátó tárgyaktól távolra helyezze a töltőt.**
- **Ne használja a töltőt sérült kábellel vagy dugasszal** — ezeket azonnal cseréltesse ki.
- **Ne használja a töltőt, ha azt erős ütés érte, leesett vagy más módon megsérült.** Ilyen esetben juttassa el a töltőt egy megbízott márkaszervizbe.
- **Ne bontsa szét a töltőt; hanem juttassa el egyik márkaszervizbe, ha karbantatásra vagy javításra szorul.** A helytelen összeszerelés akár halálos áramütést vagy tüzet okozhat.
- **Ha a hálózati kábel sérült, a veszélyhelyzet megelőzése végett azonnal ki kell cseréltetni a gyártóval, márkaszervizzel vagy hasonló szakképzettségű személlyel.**
- **Tisztítás előtt kapcsolja le a töltőt az elektromos hálózatról. Ettől kisebb lesz az áramütés veszélye.** Nem elég csak kivenni az akkumulátort a töltőből, mert attól még nem szűnik meg az áramütés veszélye.
- **SOHA ne próbáljon meg 2 töltőt egymáshoz csatlakoztatni.**
- **A töltőt a szabványos, 230 V-os háztartási feszültségre terveztük. Ne is próbálja más feszültségen használni.** Ez nem vonatkozik a jármű akkumulátorok töltőire.

ŐRIZZE MEG EZEKET AZ ÚTUTATÁSOKAT

Töltőkészülékek

A DCB105 töltővel a következő akkumulátorok tölthetők: 10,8 V, 14,4 V és 18 V Li-ion (DCB121, DCB123, DCB140, DCB141, DCB142, DCB143, DCB180, DCB181, DCB182 és DCB183) akkumulátorok.

Ez a töltő nem igényel semmilyen beállítást, úgy terveztük, hogy kezelése a lehető legegyszerűbb legyen.






Töltési folyamat (2. ábra)

1. Az akkumulátor behelyezése előtt csatlakoztassa a töltőt egy megfelelő, 230 V-os konnektorra.
2. Helyezze az akkumulátort (i) a töltőbe, ügyelve arra, hogy ott teljes mértékben illeszkedjen. A piros (töltéskijelző) fény villogása mutatja, hogy a töltés megkezdődött.
3. A töltés befejezését a lámpa folyamatos piros fénye jelzi. Az akkumulátor teljesen feltöltődött, használhatja vagy a töltőben is hagyhatja.

TARTSA SZEM ELŐTT: A Li-ion akkumulátorok legnagyobb teljesítményét és maximális élettartamát biztosítandó, az első használat előtt teljes mértékben tölts fel őket.

Töltési folyamat

Az akkumulátor töltöttségi állapotát lásd az alábbi táblázatban.

Töltöttségi állapot	
 töltés	— — — —
 teljesen feltöltve	—————
 meleg/hideg késleltetés	• • — • — •
 hibás akkumulátor vagy töltő	• • • • • • • •
 áramellátási hiba	• • • • • • • •

Hibás akkumulátort a töltő nem tölt. Az akkumulátor hibáját a töltő úgy jelzi, hogy nem gyullad ki a jelzőfény, vagy pedig az akkumulátor vagy a töltő hibájára utaló villogási sémát jeleníti meg.

TARTSA SZEM ELŐTT: Ugyanez a töltő hibáját is jelentheti.

Ha a töltő hibát jelez, márkaszervizzel vizsgáltsa be a töltőt és az akkumulátort.

Meleg/hideg késleltetés

Ha a töltő azt érzékeli, hogy az akkumulátor túl meleg vagy túl hideg, automatikusan elindítja a meleg/hideg késleltetést, felfüggesztve a töltést mindaddig, amíg az akkumulátor megfelelő hőmérsékletet nem ér el. A töltő ezután automatikusan töltési üzemmódra kapcsol. Ez a funkció maximális élettartamot biztosít az akkumulátornak.

Az XR Li-ion szerszámok elektronikus védelmi rendszerrel vannak ellátva, amely megvédi az akkumulátort a túlterheléstől, túlmelegedéstől vagy túlzott lemerüléstől.

A szerszám automatikusan kikapcsol, ha az elektronikus védelmi rendszer működésbe lép. Ha ez történik, helyezze a Li-ion akkumulátort a töltőre, és teljesen tölts fel.

A hideg akkumulátor csak kb. fele olyan gyorsan töltődik fel, mint a meleg akkumulátor. Az akkumulátor a teljes töltési folyamat során a kezdeti lassúbb ütemben töltődik, és a töltés sebessége akkor sem áll vissza a maximumra, ha közben az akkumulátor felmelegszik.

Fontos biztonsági útmutatók minden akkumulátorhoz

Akkumulátor utánrendelése esetén a rendelésen tüntesse fel az akkumulátor katalógusszámát és feszültségét.

Az akkumulátort nem teljesen feltöltött állapotban szállítjuk. Az akkumulátor és a töltő használatát megelőzően olvassa át az alábbi biztonsági útmutatót, és az abban megadottak szerint tölts fel az akkumulátort.

MINDEN ÚTMUTATÁST OLVASSON EL

- **Ne tölts és ne is használja az akkumulátort robbanásveszélyes légtérben, például ahol gyúlékony folyadékok, gázok vagy por vannak jelen.** Az akkumulátor töltőbe helyezésekor vagy onnan való kivételekor a por vagy a gőzök meggyulladhatnak.
- **Soha ne erőltesse be az akkumulátort a töltőbe. Semmilyen módon ne alakítsa át az akkumulátort azért, hogy beilleszthesse egy vele nem kompatibilis töltőbe, mert az akku megrepedhet és súlyos személyi sérülést okozhat.**
- Az akkumulátorokat csak a DeWALT által kijelölt töltőkkel tölts.
- **NE fröccsentsen rá vizet és ne merítse vízbe, illetve más folyadékba.**
- **Ne tárolja és ne használja a szerszámot vagy az akkumulátort olyan helyen, ahol a hőmérséklet elérheti vagy meghaladhatja a 40° C-ot (például szabadtéri pajtákban vagy fémépületekben nyáron).**
- A legjobb eredmények elérése végett használat előtt gondoskodjon az akkumulátor teljes feltöltéséről.



FIGYELMEZTETÉS: Soha semmilyen okból ne próbálja szétbontani az akkumulátort. Ha az akkumulátor háza megrepedt vagy más módon megsérült, ne tegye a töltőbe. Ne nyomja össze, ne ejtse le, ne sértse fel az akkumulátort. Ne használjon olyan akkumulátort, amelyet erős ütés ért, leesett vagy más módon sérült (pl. szeggel kilyukasztották, kalapáccsal ráütöttek, ráléptek stb.). Ez akár halálos áramütéssel is járhat. A sérült akkumulátorokat újrahasznosítás céljából vissza kell juttatni a szervizbe.



VIGYÁZAT: Amikor a készüléket nem használja, az oldalára fektetve olyan stabil felületre helyezze, ahol nem fenyegeti a felborulás vagy leesés veszélye. Némelyik nagy méretű akkumulátorral felszerelt szerszám függőlegesen is ráállítható az akkumulátorra, de könnyen felborulhat.

SPECIÁLIS BIZTONSÁGI ÚTMUTATÁSOK LÍTIUM ION (Li-ion) AKKUMULÁTOROKKHOZ

- **Ne dobja tűzbe az akkumulátort még akkor sem, ha súlyosan megrongálódott vagy teljesen elhasználódott.** Tűzben az akkumulátor felrobbanhat. Lítium-ion akkumulátor égésekor mérgező gőzök és más mérgező anyagok keletkeznek.
- **Ha az akkumulátor tartalma érintkezésbe került a bőrével, azonnal mossa le enyhe szappannal és vízzel.** Ha az akkumulátor-folyadék a szemébe jutott, öblítse tiszta vízzel legalább 15 percig vagy addig, amíg az irritáció meg nem szűnik. Ha orvosi segítségre van szüksége, tájékoztassa az orvost, hogy az elektrolit folyékony szerves karbonátok és lítiumsók elegyét tartalmazza.
- **A felnyitott akkumulátorcellák tartalma irritálhatja a légutakat.** Szellőztessen friss levegővel. Ha a tünetek nem szűnnének meg, forduljon orvoshoz.



FIGYELMEZTETÉS: Égési sérülés veszélye. Szikrától vagy lángtól az akkumulátor-folyadék meggyulladhat.

Akkumulátor

AKKUMULÁTOR TÍPUSA

A DCS373 típus 18 voltos akkumulátorral működik.

A DCB180, DCB181, DCB182 vagy DCB183 típusú akkumulátorok használhatók. Bővebb tájékoztatást a **Műszaki adatok** cím alatt talál.

Javaslatok a tároláshoz

1. Tárolásra legalkalmasabbak a hűvös és száraz, közvetlen napfénytől, túl nagy melegtől vagy hidegtől védett helyek. Az optimális teljesítmény és élettartam érdekében a használaton kívüli akkumulátort szobahőmérsékleten tárolja.
2. Az optimális eredmények érdekében huzamosabb idejű tárolásnál ajánlatos a teljesen feltöltött akkumulátort hűvös, száraz helyen, nem a töltőbe helyezve tartani.

TARTSA SZEM ELŐTT: Az akkumulátorokat nem szabad teljesen lemerült állapotban tárolni. Használat előtt az akkumulátort fel kell tölteni.

Címkék a töltőn és az akkumulátoron

A kézikönyvünkben használt piktogramokon kívül a töltő és az akkumulátor címkéjén a következő ábrák láthatók:



Használat előtt olvassa el a kezelési útmutatót.



Töltés.



Teljesen feltöltve.



Meleg/hideg késleltetés.



Hibás akkumulátor vagy töltő.



Tápellátás hibája.



Ne tesztelje áramot jól vezető tárgyakkal.



Sérült akkumulátort ne töltsön.



Csak DeWALT akkumulátorok töltéséhez használja. Más akkumulátor felrobbanhat, személyi sérülést és anyagi kárt okozhat.



Vízről óvja.



A hibás kábeleket azonnal cseréltesse ki.



Csak 4 °C és 40 °C közötti hőmérsékleten töltsse.



Akkumulátor kiselejtezésénél vigyázzon a környezetre.



Ne dobja tűzbe az akkumulátort.



Li-ion Li-ion akkumulátorok töltéséhez.



A töltési időtartamokat lásd a **Műszaki adatok** cím alatt.



Csak beltéri használatra.

A csomag tartalma

A csomag a következőket tartalmazza:

- 1 akkumulátoros körfűrész
- 1 30-fogú fűrész tárcsa
- 1 hatszögű kulcs (imbuszkulcs)
- 2 Li-ion akkumulátor (M2 típusok)
- 1 tartozékdoboz
- 1 töltő
- 1 kezelési útmutató
- 1 robbantott ábra

TARTSA SZEM ELŐTT: Az N-típusokhoz nem mellékelünk akkumulátort, töltőt és tartozéktáskát.

- *Ellenőrizze a szerszámot, részeit és tartozékait, nem sérültek-e meg szállítás közben.*
- *A szerszám használata előtt szánjon időt a kezelési útmutató alapos áttanulmányozására és elsajátítására.*

Leírás (1., 4–6. ábra)



FIGYELMEZTETÉS: Az elektromos szerszámon vagy annak részein soha ne végezzen átalakítást. Azzal anyagot kárt vagy személyi sérülést okozhat.

- a. Fogantyúkapcsoló
- b. Fogantyúkapcsoló reteszgombja
- c. Mélységállító kar
- d. Tengelyzár gombja
- e. Vágatjelző
- f. Fűrész tárcsa leszorító csavar

- g. Alsó védőburkolat
- h. Alsó védőburkolat visszahúzó karja
- i. Akkumulátor
- j. Tájélorés
- k. Talp
- l. Hatszögű kulcs
- m. Akkumulátor kioldógombja
- n. Főfogantyú
- o. Segédfogantyú
- p. Töltöttség-kijelző gombja (4. ábra)
- q. Belső rögzítő alátét (5., 6. ábra)
- r. Külső rögzítő alátét (5., 6. ábra)
- s. Fűrész tengelye (5., 6. ábra)
- t. Fűrész tárcsa (5., 6. ábra)

RENDELTETÉSSZERŰ HASZNÁLAT

Ez a fémvágó körfűrész könnyűfémek és kisebb fémszerkezetek professzionális vágására készült.

NE használja nedves környezetben, illetve gyúlékony folyadékok vagy gázok jelenlétében.

Ez a fémvágó körfűrész professzionális elektromos szerszám. **NE** engedje, hogy gyermekek hozzáférjenek a szerszámmal. Ha kevésbé gyakorlott személy használja, biztosítson számára felügyeletet.

- Ezt a terméket nem használhatják olyan személyek (a gyermekeket is beleértve), akik nincsenek fizikai, érzékelési vagy mentális képességeik teljes birtokában, vagy nincs meg a szükséges tapasztalatuk és tudásuk vagy képzettségük, kivéve, ha a biztonságukért felelős személy felügyeletet biztosít számukra. Gyermekeket soha ne hagyjon felügyelet nélkül a szerszám közelében.



FIGYELMEZTETÉS: Beszúró vágást vagy zsebvágást ne végezzen ezzel a fűrészszel

TÁJOLÓRÉS (1. ÁBRA)



FIGYELMEZTETÉS: Sérült tájolóréssel vagy tájolóréssel **nélkül ne használja a fűrészszel.** Ha a tájolóréssel sérült vagy hiányzik, márkaszervizzel javíttassa meg a fűrészszel. Ha a fűrészszel tájolóréssel **nélkül használja, az elszabaduló fémrészecskék személyi sérülést okozhatnak.**



VIGYÁZAT: A fémvágó fűrészszelhez **ne használjon olajat vagy kenőfolyadékot. Az tájolórést ne tisztító folyadékkal tisztítsa.** A tisztítófolyadékok, kenőfolyadékok

vagy az olaj árthatnak a tájolórés műanyag felületének, veszélyeztetve ezzel a fűrészbiztonságos kezelését.

A fűrészbiztonságos védőburkolatának az oldalán tájolórés (j) van. Ezen keresztül a felhasználó figyelemmel kísérheti a munkadarabon a vágási vonalat.

FŰRÉSZTALP (1. ÁBRA)

A fűrésztalp (k) elején van egy vágatjelző (e), amelynek segítségével a kezelő a fűrészt a vágási vonalak mentén csúszthatja. A vágási vonalat a fűrésztalp elején lévő rovátkához igazítva és a módosított V alakú vágatjelző segítségével középen tartva a kezelő a fűrészt a vágási vonallal egy vonalban tarthatja. Ha a vágási vonal a tájolórés legkeskenyebb részén keresztül látható, a fűrésztárcsa közvetlenül a vágási vonal fölé kerül.

MUNKALÁMPA

A fűrészbiztonságos munkalámpával is fel van szerelve, amely a fogantyúkapcsoló benyomásakor kapcsol be. A fogantyúkapcsoló elengedése után 20 másodperccel a munkalámpa automatikusan kikapcsol. Ha a fogantyúkapcsoló lenyomva marad, a lámpa tovább világít.

TARTSA SZEM ELŐTT: A lámpa feladata, hogy a közvetlen munkaterületet világítsa meg, és nem arra készült, hogy zseblámpaként használják.

Elektromos biztonság

A villanymotort csak egy bizonyos feszültségre terveztük. Mindig ellenőrizze, hogy az akkumulátor feszültsége megfelel-e az adattáblán megadott feszültségnek. Azt is ellenőrizze, hogy a töltő feszültsége megfelel-e a hálózati feszültségnek.



Az Ön DeWALT töltője az EN 60335 szabványnak megfelelően kettős szigetelésű, ezért nincs szükség földelő vezetékre.

Ha a hálózati kábel sérült, ki kell cserélni a DeWALT szervizhálózatában beszerezhető speciális kábelre.

Hálózati csatlakozódugasz cseréje (csak az Egyesült Királyságban és Írországban)

Ha új tápcsatlakozó dugaszra van szüksége:

- A régi dugaszt biztonságos módon semmisítse meg.

- A barna vezetékét kösse a csatlakozódugasz fázis csatlakozójához.
- A kék vezetékét a nulla csatlakozóhoz kösse.



FIGYELMEZTETÉS: A földelő csatlakozóhoz nem kell vezetékét kötnie.

Kövesse a minőségi dugaszokhoz mellékelt szerelési útmutatót. Ajánlott biztosíték: 3 A.

Hosszabbító kábel használata

Csak akkor használjon hosszabbító kábelt, ha feltétlenül szükséges. A töltő teljesítményfelvételének megfelelő, jóváhagyott hosszabbítót használjon (lásd a **Műszaki adatok** cím alatt). A vezető minimális keresztmetszete 1 mm², maximális hossza 30 m.

Amennyiben kábeldobon lévő hosszabbító kábelt használ, úgy azt a munka megkezdése előtt mindig teljesen tekerje le.

ÖSSZESZERELÉS ÉS BEÁLLÍTÁSOK



FIGYELMEZTETÉS: A súlyos személyi sérülés veszélyének csökkentése érdekében **kapcsolja ki a szerszámot, és vegye ki belőle az akkumulátort, mielőtt beállítást végez rajta, illetve szerelvényt, tartozékot, le- vagy felszerel.** A szerszám véletlen beindulása sérülést okozhat.



FIGYELMEZTETÉS: Kizárólag DeWALT akkumulátort és töltőt használjon.

Az akkumulátor be- és kiszérése a szerszámba/-ból (3. ábra)

TARTSA SZEM ELŐTT: A legjobb eredmények gondoskodjon az akkumulátor teljes feltöltéséről. Amint az akkumulátor teljesen feltöltődött, a visszajelző fény minden figyelmeztetés nélkül kialszik.

AZ AKKUMULÁTOR BESZERELÉSE A SZERSZÁM FOGANTYÚJÁBA

1. Igazítsa az akkumulátort (i) a szerszám fogantyújában kialakított sínekhez (3. ábra).
2. Addig csúsztassa az akkumulátort a fogantyúba, amíg stabilan nem illeszkedik, és bizonyosodjon meg arról, hogy nem tud onnan kiszabadulni.

AZ AKKUMULÁTOR KIVÉTELE A SZERSZÁMBÓL

1. Nyomja meg az akkumulátor kioldógombját (m), majd határozott mozdulattal húzza ki az akkumulátort a szerszám fogantyújából.
2. Helyezze az akkumulátort a töltőbe a kézikönyv töltőre vonatkozó fejezetének útmutatásai szerint.

TÖLTÖTTSEG-KIJELZŐS AKKUMULÁTOROK (4., ÁBRA)

Némelyik DeWALT akkumulátor töltöttség-kijelzővel van ellátva. Ez három zöld LED-ből áll, amelyek az akkumulátor pillanatnyi töltöttségi szintjét jelzik ki.

A töltöttség-kijelzőt gombjának (p) lenyomásával és lenyomva tartásával hozhatja működésbe. A három zöld LED kombinációja mutatja a pillanatnyi töltöttségi szintet. Amikor az akkumulátor töltöttségi szintje a használhatósági határ alá süllyed, a töltöttség-kijelző nem világít, és az akkumulátort fel kell tölteni.

TARTSA SZEM ELŐTT: A töltöttség-kijelző kizárólag az akkumulátor pillanatnyi töltöttségét mutatja. A szerszám működőképességét nem jelzi ki, továbbá ingadozásnak van kitéve a termék alkotórészeitől, a hőmérséklettől és a végfelhasználó által végzett munkafeladattól függően.

Fogantyúkapcsoló (1. ábra)



FIGYELMEZTETÉS: Ennek a szerszámnak a fogantyúkapcsolója bekapcsolt állásban nem reteszeltető, és tilos bármilyen más módon reteszelni.

A fűrész a fogantyúkapcsolóval (a) és a reteszgombbal (b) működtethető. A reteszgombot meg kell nyomni, mielőtt a fogantyúkapcsolóval a fűrészt bekapcsolnánk. A fűrész a fogantyúkapcsoló felengedésével kikapcsol.

Fűrész tárcsa cseréje (1., 5–7. ábra)

FÜRÉSZTÁRCSA FELSZERELÉSE

1. Helyezze a belső rögzítő alátétet (q) a fűrész tengelyére (s) úgy, hogy a nagy lapos felülete kifelé, a fűrész tárcsa irányába nézzen (5., 6. ábra).
2. Az alsó védőburkolatot (g) annak visszahúzó karjával húzza vissza, és tegye a fűrész tárcsát (t) a fűrész tengelyére a belső rögzítő alátét(q) mellé, meggyőződve arról, hogy a tárcsa a helyes irányban fog fogorni

(a tárcsán lévő forgásirányt jelző nyílnek és a fogaknak a fűrészen található forgásirányt jelző nyíllal egyező irányba kell mutatniuk). Nem feltétlenül szükséges, hogy a helyesen felszerelt fűrész tárcsán lévő nyomtatás mindig Ön felé nézzen. Amikor a tárcsa felszerelése végett visszahúzza az alsó védőburkolatot, ellenőrizze annak állapotát, hogy megfelelő működéséről megbizonyosodjon. Ellenőrizze, hogy a védőburkolat szabadon mozog-e, és nem érintkezik-e a fűrész tárcsával vagy más alkatrészekkel semmilyen szögnel és semmilyen vágási mélységnél.

3. Helyezze a külső rögzítő alátétet (r) a fűrész tengelyére (s) úgy, hogy a nagy lapos felülete a fűrész tárcsával (t) szembe nézzen, a ferde oldala pedig kifelé nézzen.
4. Kézrel csavarja be a rögzítőcsavart (f) a fűrész tengelyébe. (A csavar balmenetes, az óramutató járásával ellentétes irányban kell meghúzni. Lásd a nyilat a 7A ábrán.)
5. Nyomja le a tengelyzár gombját (d), miközben a fűrész tengelyét a csavar kulccsal (l, 1. ábra) addig forgatja, amíg a tengelyzár a helyére nem ugrik és a fűrész tárcsa forgása le nem áll.
6. A hatszögű kulccsal erősen húzza meg a fűrész tárcsa leszorító csavarját.

MEGJEGYZÉS: Semmiképpen ne működtesse a tengelyzárat, amíg a fűrész mozgásban van, és ne is próbálja a szerszámot a tengelyzárral leállítani. Semmiképpen ne kapcsolja be a fűrészt, amíg a tengelyzár reteszelve van. Attól a fűrész súlyos károsodást szenved.

FÜRÉSZTÁRCSA CSERÉJE

1. A fűrész tárcsa leszorító csavarjának (f) kilazításához nyomja le a tengelyzár gombját (d), és addig forgassa a fűrész tengelyét (s) a hatszögű kulccsal (l), amíg a tengelyzár a helyére nem ugrik, és a fűrész tárcsa forgása le nem áll. Amint a tengelyzár a helyére ugrott, a hatszögű kulccsal forgassa a rögzítőcsavart az óramutató járásának irányába. (A csavar balmenetes, az óramutató járásának irányában kell meglazítani. Lásd a nyilat a 7B ábrán.)
2. Csak a fűrész tárcsa leszorító csavarját (f) és a külső rögzítő alátétet (r) távolítsa el. Vegye le a régi fűrész tárcsát.
3. Takarítsa ki a felgyülemlett fémforgácsot a védőburkolatból vagy az alátét környékéről, ellenőrizze az alsó védőburkolat állapotát és

működését, ahogy korábban már utaltunk rá. Ezt a területet ne kenje.

4. **A munkafeladathoz megfelelő fűrész tárcsát válassza (lásd a Fűrész tárcsák cím alatt).**

Mindig helyes méretű (átmérőjű) fűrész tárcsát használjon, amelyen a középső furat mérete és alakja is megfelelő ahhoz, hogy a fűrész tengelyére szerelhesse. Mindig ügyeljen arra, hogy a fűrész tárcsán feltüntetett maximális ajánlott fordulatszám (rpm) a fűrész fordulatszámával (rpm) egyenlő vagy annál nagyobb legyen.

5. Végezze el a **Fűrész tárcsa felszerelése** cím alatt ismertetett 2–6. lépéseket, megbizonyosodva arról, hogy a tárcsa a helyes irányban fog forogni.

ALSÓ VÉDŐBURKOLAT



FIGYELMEZTETÉS: Bizonyos körülmények között fémrészecskék ágyazódhatnak be az alsó védőburkolat felületébe, amiktől az a felső védőburkolathoz dörzsölődhet. Minden egyes használat előtt ellenőrizze az alsó védőburkolat működését, és távolítsa el az esetlegesen beágyazódott fémrészecskéket.



FIGYELMEZTETÉS: A fűrész tárcsa alsó védőburkolata biztonsági felszerelés, amely csökkent a súlyos személyi sérülés veszélyét. **Semmiképpen ne használja a fűrész, ha az alsó védőburkolat hiányzik, sérült, helytelenül van felszerelve vagy nem működik megfelelően. Ne bízson abban, hogy az alsó védőburkolat minden körülmények között védelmet nyújt. Az Ön biztonsága a következő figyelmeztetések és elővigyázatossági szabályok betartásán, illetve a fűrész helyes kezelésén múlik. Minden egyes használat előtt ellenőrizze, jól zár-e az alsó védőburkolat, ahogyan azt a Kiegészítő speciális biztonsági előírások körfűrészekhez cím alatt ismertettük. Ha az alsó védőburkolat hiányzik vagy nem működik megfelelően, használat előtt javíttassa meg a fűrész. A termék biztonságossága és megbízhatósága érdekében mindennemű javítást, karbantartást és beállítást márkaszervizzel vagy más képzett javítószolgálat**

kell végezteni, és csak eredeti cserealkatrészeket szabad felhasználni.

FŰRÉSZTÁRCSÁK



FIGYELMEZTETÉS: A szemsérülés veszélyének csökkentése érdekében mindig viseljen védőszemüveget. A karbid kemény de rideg anyag. Ha a munkadarabban a fűrész tárcsa idegen tárgyakra (pl. drótdarab, szeg) ütközik, a fogak megrepedhetnek vagy letörhetnek. Csak akkor működtesse a fűrész, ha megfelelő fűrész tárcsa van rászelve. A fűrész tárcsát biztonságosan, a helyes forgásiránynak megfelelően szerelje fel, és mindig csak tiszta, éles fűrész tárcsával dolgozzon.

Fűrész tárcsa	Átmérő	Fogak	Felhasználása
DT1212-QZ	140 mm (5-1/2")	30	általános célú vasfém vágá- sához

Ha a fűrész tárcsákkal kapcsolatosan segítségre van szüksége, forduljon helyi DeWALT forgalmazójához.

VISSZARÚGÁS

A visszarúgás a gép hirtelen reagálása a fűrész tárcsa becsipődésére, beragadására vagy megcsúszására, ami a nem megfelelően irányított fűrésznek a munkadarabról a kezelő irányába történő elmozdulását okozza. Amikor a tárcsa becsipődik vagy beragad az összezáradó vágatba, a tárcsa leáll, és a motor reakciója a készüléket nagy sebességgel a kezelő irányába löki. Ha a tárcsa elgörbül, vagy eltér a helyes iránytól a vágatban, a tárcsa fogai az anyag felszínébe kapaszkodnak, és a fűrész tárcsa kiugorhat a vágatból a kezelő irányába.

Az alábbi körülmények bármelyikének fennállásakor nagyobb a visszarúgás valószínűsége.

1. A MUNKADARAB NEM MEGFELELŐ ALÁTÁMASZTÁSA

- Ha a levágott darab megereszkedik, vagy rosszul távolítják el, a fűrész tárcsa beszorulhat, ami visszarúgást okozhat (9. ábra).
- Visszarúgást okozhat az is, ha a munkadarab csak a külső végeinél van alátámasztva. Ahogy az anyag gyengül, közben megereszkedik, beszűkíti a vágatot és becsípi a fűrész tárcsát (9. ábra).

- C. Ha konzolos vagy túlnyúló anyagokat az alsó részüktől kezdve függőlegesen felfelé vágunk, az is eredményezhet visszarúgást. A fűrész tárcsa a leeső levágott darabtól is beszorulhat.
- D. Hosszú keskeny csíkok vágása is járhat visszarúgással. A levágott csík megereszkeudhet vagy megcsavarodhat, amitől a vágat elzáródik és a fűrész tárcsa beszorul.
- E. Ha az alsó védőburkolat rálóg a vágandó anyag alatti felületre, időlegesen romlik a kezelőnek a fűrész feletti uralma. A fűrész részben kiemelkedhet a vágatból, és növekszik a tárcsa megcsavarodásának esélye.

2. HELYTELEN A VÁGÁSMÉLYSÉG BEÁLLÍTÁSA A FÜRÉSZEN

A vágás akkor lesz a leghatékonyabb, ha a fűrész tárcsának csak egy fognyi része áll ki, ahogyan a 8. ábrán látható. Így a talp kellően megtámasztja a fűrész tárcsát, és minimálisra csökkenti annak megcsavarodását vagy beszorulását az anyagba. Lásd a **Vágásmélység beállítása** cím alatt.

3. FÜRÉSZTÁRCSA MEGCSAVARODÁSA (ELTÉRÉS A VÁGÁSI VONALTÓL)

- A. Ha vágás közben erősebben nyomja a fűrész t, megcsavarodhat a tárcsa.
- B. Ha megkísérli a tárcsát a vágatban elfordítani (visszaterelni a vágási vonalhoz), a tárcsa megcsavarodhat.
- C. Ha túl messzire nyúl ki, vagy nem elég stabil testtartásban (egyensúlyát veszítve) fűrész, a tárcsa megcsavarodhat.
- D. Ha vágás közben fogást vált a fűrész, vagy megváltoztatja testhelyzetét, a tárcsa megcsavarodhat.
- E. Ha a fűrésznek támaszkodik, hogy kivegye a munkadarabból, a fűrész tárcsa megcsavarodhat.

4. ÉLETLEN VAGY PISZKOS FÜRÉSZTÁRCSA HASZNÁLATA

Az életlen fűrész tárcsák növelik a fűrész terhelését. Ezt kiegyenlítendő, a kezelő erősebben fogja nyomni a fűrész t, aminek következtében még nagyobb lesz a terhelés, az pedig a fűrész tárcsa megcsavarodását segíti elő a vágatban. A kopott fűrész tárcsák fogtávolsága már nem megfelelő, ami szintén növeli a fűrész terhelését.

5. VÁGÁS ÚJRAINDÍTÁSA, AMIKOR A TÁRCSA FOGAI BELEAKADTAK AZ ANYAGBA

A fűrész t teljes üzemi fordulatszámra kell állítani a vágás megkezdése előtt, vagy amikor újraindítják, miután a tárcsa a vágatban leállt. Ellenkező esetben a fűrész leállhat vagy visszarúghat.

Minden más körülmény, amely a tárcsa becsípődését, beszorulását, megcsavarodását vagy a vágási vonaltól való eltérését eredményezi, visszarúgást okozhat. Nézze át a **Minden fűrészre vonatkozó kiegészítő biztonsági útmutatások** és a **Fűrész tárcsák** című részben azokat a műveleteket és technikákat, amelyekkel minimálisra csökkenthető a visszarúgás esélye.

Mélységállítás (8. ábra)



FIGYELMEZTETÉS: A súlyos személyi sérülés veszélyének csökkentése érdekében kapcsolja ki a szerszámot, és vegye ki belőle az akkumulátort, mielőtt beállítást végez rajta, illetve szerelvényt, tartozékot, le- vagy felszerel.
A szerszám véletlen beindulása sérülést okozhat.

A fémvágó fűrész forgatható talppal van felszerelve, így a kezelő beállíthatja a vágásmélységet. A leghatékonyabb fűrészelés érdekében úgy állítsa be a vágásmélységet, hogy a vágni kívánt anyag alatt a fűrész tárcsából egy fognyi rész lógjon ki. Ez a távolság a fog hegye és a fog előtt lévő mélyedés közötti távolságot jelenti. Ezzel biztosítja, hogy a fűrész tárcsa súrlódása csak minimális legyen, eltávolítja a fémrészecskéket a vágatból, gyorsabban tud fűrészelni, és csökkenti a visszarúgás esélyét.

A VÁGÁSMÉLYSÉG BEÁLLÍTÁSA

1. Fektesse le a vágni kívánt munkadarabot a fűrész tárcsa mentén, ahogyan az ábra mutatja.
2. Figyelje meg, mennyire áll ki a fog a munkadarab alatt.
3. Lazítsa meg a mélységbeállító kart (c), és a talp mozgatásával változtassa a vágásmélységet.
4. Húzza meg erősen a mélységbeállító kart.

Munkadarab alátámasztása (9. ábra)

FÉMLEMEZEK VÁGÁSA

A 9. ábrán látható a nagy méretű fémlapok vágásának helyes és helytelen módja. A visszarúgás elkerülése végett a vágás közelében támassza alá a munkadarabot. Ne a vágástól távol támassza alá. Ha a vágástól távol támasztja alá, beszorul a fűrész tárcsa, és visszarúg a szerszám. Vékony csíkok vágásánál a fűrész tárcsát az anyag szélétől legalább kb. 13 mm távolságban tartsa. A vékony csíkoktól a fűrész tárcsa beszorulhat, a fűrész visszarúghat, és megnő a személyi sérülés veszélye.

NÉGYSZÖGLETES FÉMLEMEZEK VÁGÁSA

Rögzítse a vágni kívánt anyagot a munkaasztalhoz vagy más munkafelülethez a fent látható módon.

Vágás (10., 11. ábra)

1. Erősen és mindkét kezével tartsa a fűrész. A megfelelő kéztartást a 10. ábrán láthatja. Testével a vágási vonaltól oldalra helyezkedjen. Ezzel védi önmagát a visszarúgás okozta sérüléstől.
2. Amikor négyszögletes fémlemez széleit vágja, a talp legszélesebb részét az anyagnak a munkaasztalhoz vagy más munkafelülethez rögzített részére helyezze, nem pedig arra a részére, amelyik a vágás után le fog esni.
3. Nyomja be a fogantyúkapcsolót, várja meg, hogy a fűrész felvegye a teljes fordulatszámot, és csak ezután érintse a fűrész tárcsát a vágni kívánt anyaghoz (11. ábra).
4. A fűrész csak olyan fordulatszámon tolja előre, hogy a fűrész tárcsa még erőlködés nélkül tudjon vágni.
5. Amint befejezte a vágást, engedje el a fogantyúkapcsolót, várja meg a fűrész tárcsa teljes leállítását, és csak azután emelje ki a fűrész a munkadarabból. Amint kiemelte a fűrész, a védőburkolat automatikusan bezárul a tárcsa alatt.

VÁGÁS KORRIGÁLÁSA

Ha véletlenül eltér a kijelölt vágási vonaltól, ne próbálja a fűrész a vonalhoz visszaerőltetni. Az erőltetéstől a fűrész leállhat és visszarúghat. Ehelyett engedje el a kapcsolót, és várja meg a tárcsa teljes leállítását. Ezután húzza ki a fűrész a vágatból. Indítsa újra a fűrész, és a vágási vonalat követve vigye be újra a vágatba.



VIGYÁZAT: A fémfűrészszel csavarokat ne vágjon át. Attól megsérülhet

a szerszám, és személy sérülés is bekövetkezhet.

A fűrész tárcsa maximális élettartama érdekében

A fűrész tárcsa élettartamának meghosszabbítása érdekében a következőket tegye:

- Ne erőltesse a fűrész tárcsát fémvágás közben. A fűrésznek saját tempójában és állandó fordulatszámon kell működnie.
- Amikor a fűrész már nem könnyű a vágatban tolni, amikor a motor erőlködik, vagy amikor a fűrész tárcsa túlmelegszik, cserélje ki a fűrész tárcsát.
- A fűrész talpát erősen nyomja a vágás alatt lévő fémhez.
- Ha a vágás alatt lévő fém rezeg vagy rázkódik, rögzítse le a vágáshoz a lehető legközelebbi helyen, és lassabban fűrészelve.

A SZERSZÁM KEZELÉSE



FIGYELMEZTETÉS: A súlyos személyi sérülés veszélyének csökkentése érdekében kapcsolja ki a szerszámot, és vegye ki belőle az akkumulátort, mielőtt beállítást végez rajta, illetve szerelvényt, tartozékot, le- vagy felszerel. A szerszám véletlen beindulása sérülést okozhat.



FIGYELMEZTETÉS: Mindig használjon megfelelő hallásvédőt. Bizonyos feltételek mellett, és bizonyos ideig tartó használat után a termék működésével járó zaj halláskárosodás kialakulását segítheti elő.

Kezelési útmutató



FIGYELMEZTETÉS:

- Mindig tartsa be a biztonsági útmutatásokat és a vonatkozó előírásokat.
- Ellenőrizze, hogy a vágandó anyag megfelelően rögzítve van-e.
- A szerszámot csak finoman nyomja, és ne nyomja a fűrész tárcsát oldalirányban. Ha lehetséges, nyomja rá a fűrész talpát a munkadarabra. Ezzel megelőzheti a fűrész tárcsa sérülését, valamint a szerszám ugrálását és rezgését.
- Kerülje a túlterhelést.

- *Mielőtt vágni kezd, hagyja a fűrész tárcsát néhány másodpercig szabadon forogni.*

Helyes kéztartás (10. ábra)



FIGYELMEZTETÉS: A súlyos személyi sérülés veszélyének csökkentése érdekében **MINDIG** a bemutatott helyes kéztartást alkalmazza.



FIGYELMEZTETÉS: A súlyos személyi sérülés elkerülése érdekében **MINDIG** tartsa erősen a szerszámot, számítva annak hirtelen reakciójára.

A helyes kéztartás az, amikor egyik keze a főfogantyún (n), másik keze pedig a segédfogantyún (o) van, ahogyan a 10. ábra mutatja.

KARBANTARTÁS

Az Ön DeWALT elektromos készülékét minimális karbantartás melletti tartós használatra terveztük. A szerszám folyamatosan kielégítő működése függ a gondos ápolástól és a rendszeres tisztítástól is.



FIGYELMEZTETÉS: A súlyos személyi sérülés veszélyének csökkentése érdekében **kapcsolja ki a szerszámot, és vegye ki belőle az akkumulátort, mielőtt beállítást végez rajta, illetve szerelvényt, tartozékot, le- vagy felszerel.** A szerszám véletlen beindulása sérülést okozhat.

Tájolórés cseréje (1. ábra)



FIGYELMEZTETÉS: Sérült tájolóréssel vagy tájolórés nélkül ne használja a fűrész. Ha a tájolórés sérült vagy hiányzik, márkaszervizzel javíttassa meg a fűrész. Ha a fűrész tájolórés nélkül használja, az elszabaduló fémrészecskék személyi sérülést okozhatnak.

A tájolórést (j) DeWALT márkaszervizzel kell cseréltetni.



VIGYÁZAT: Tisztító folyadékkal ne tisztítsa a tájolórést, mert behomályosodhat, és kedvezőtlenül hat a fűrész biztonságos kezelésére. A tájolórés belsejében felgyülemlett port sűrített levegővel távolítsa el. Ennél a műveletnél viseljen védőszemüveget.

A töltő és az akkumulátor nem szervizelhető. Nem tartalmaznak szervizelhető alkatrészeket.



Kenés

Az Ön elektromos szerszáma nem igényel további kenést.



Tisztítás



FIGYELMEZTETÉS: Amikor a szellőzőrésekben és azok környékén por és szennyeződés gyülemlik fel, száraz levegővel fúvassa ki a készülékházból. A művelet végzésekor viseljen jóváhagyott védőszemüveget és jóváhagyott porvédő maszkot.



FIGYELMEZTETÉS: A szerszám nemfémes részeit soha ne tisztítsa oldószerrel vagy más erős vegyszerrel. Ezek a vegyszerek meggyengíthetik az alkatrészek anyagát. Csak enyhe szappanos vízzel megnedvesített ronggyal tisztítsa. Ne hagyja, hogy a szerszám belsejébe folyadék kerüljön, és ne is merítse folyadékba egyik részét sem.

TISZTÍTÁSI ÚTMUTATÓ A TÖLTŐHÖZ



FIGYELMEZTETÉS: Áramütés veszélye. Tisztítás előtt kapcsolja le a töltőt az elektromos hálózatról. A töltő külsején lerakódott szennyeződést és zsírt ronggyal vagy puha, nem fémszálas kefével távolíthatja el. Vízzel vagy tisztítószer-oldattal ne tisztítsa.

Külön kapható tartozékok



FIGYELMEZTETÉS: Mivel nem a DeWALT által javasolt tartozékoknak ezzel a termékkel együtt történő használhatóságát nem tesztelték, az olyan tartozékok használata veszélyes lehet. A sérülésveszély csökkentése érdekében csak a DEWALT által ajánlott tartozékokat használja ezzel a termékkel.

Csak 140 mm-es átmérőjű és 20 mm-es furatú DeWALT fémvágó fűrész tárcsákat használjon.

A megfelelő tartozékokkal kapcsolatos további tájékoztatásért forduljon forgalmazójához.

Környezetvédelem



Elkülönítve gyűjtendő. Ezt a terméket el kell különíteni a normál háztartási hulladéktól.

hulladékhasznosító telepre. Az összegyűjtött akkumulátorokat újrahasznosítják vagy megfelelő módon ártalmatlanítják.

Ha egy napon úgy találja, hogy az Ön DeWALT terméke cserére szorul, vagy a továbbiakban nincs rá szüksége, ne a háztartási hulladékkal együtt dobja ki. A terméket a normál háztartási hulladéktól elkülönítve kell megsemmisíteni.



Az elhasznált termékek és csomagolásuk elkülönített begyűjtése lehetővé teszi ezek újrahasznosítását. Újrahasznosított vagy újra feldolgozott anyagok segítségével a környezetszennyezés, illetve a nyersanyagok iránti igény nagymértékben csökkenthető.

A helyi előírások rendelkezhetnek az elektromos készülékek háztartási hulladéktól elkülönített begyűjtéséről helyhatósági hulladéklerakó helyeken vagy a kereskedők által új termék megvásárlásakor.

A DeWALT lehetőséget biztosít a DeWALT termékek begyűjtésére és újrahasznosítására, amint azok elérték élettartamuk végét. Ez a szolgáltatás ingyenes. Ha igénybe veszi, kérjük, juttassa el a terméket a legközelebbi szervizbe, amelyekről a Magyarországi Képviseletnél érdeklődhet.

Az Önhöz legközelebbi márkaszerviz címéről a DeWALT képviseletnél érdeklődhet a kézikönyvünkben megadott elérhetőségen. Emellett a DeWALT márkaszervizek listája, illetve eladás utáni szolgáltatásaink és elérhetőségeink részletes ismertetése megtalálható a következő internet honlapon: www.2helpU.com.



Tölthető akkumulátor

Ez a hosszú élettartamú akkumulátor, ha feltöltés után már nem ad le elegendő teljesítményt olyan munkafolyamatoknál, amelyeket korábban könnyen el lehetett vele végezni, hasznos élettartama végén környezetbarát módon selejtezze ki:

- Merítse le teljesen, majd vegye ki a szerszámból.
- A lítium-ion akkumulátorok újrahasznosíthatók. Juttassa el őket fogalmazójához vagy a helyi

zst00244989 - 08-09-2014

DEWALT JÓTÁLLÁSI FELTÉTELEK

Gratulálunk Önnek ennek az értékes DeWALT készülék megvásárlásához. Fogyasztók részére értékesített termékeinkre **12 hónap időtartamú jótállást vállalunk.**

A jótállás a fogyasztó jogszabályból eredő jogait nem érinti.

- 1) A Stanley Black & Decker Hungary Kft. a jótállás, kellek- és termékszavatosság keretében végzett javításokat vagy a termék kicserélését 19/2014. (IV.29.) NGM rendelet és a 151/2003. (IX.22.) Kormányrendelet szerint végzi a jótállási idő, illetve a kellek- és termékszavatossági jogok érvényesíthetőségének teljes időtartama alatt.
 - a) A fogyasztó jótállási igényét a jótállási jeggyel érvényesítheti, ezért kérjük azt őrizze meg.
 - b) Vásárláskor a forgalmazónak (kereskedőnek) a jótállási jegyben fel kell tüntetnie a fogyasztási cikk azonosításra alkalmas megnevezését, típusát, gyártási számát, továbbá – amennyiben van ilyen – azonosításra alkalmas részeinek meghatározását, illetve a fogyasztó részére történő átadásának időpontját. A jótállási jegyet a forgalmazó (kereskedő) nevében eljáró személynek alá kell írnia és a kereskedés azonosítására alkalmas tartalmú (minimum cégnév, üzlet címe) bélyegzővel olvashatóan le kell bélyegezni. Kérjük, kísérelje figyelemmel a jótállási jegy megfelelő érvényesítését, mivel a kijelölt szervizeknél a jótállási igény csak érvényes jótállási jeggyel érvényesíthető. Amennyiben a jótállási jegy szabálytalanul került kiállításra, jótállási igényével kérjük forduljon a terméket az Ön részére értékesítő partnerünkhöz (kereskedőhöz). A jótállási jegy szabálytalan kiállítása vagy a fogyasztó rendelkezésére bocsátás elmaradása nem érinti a jótállási érvényességét. Kérjük, hogy a jótállási jegyben kívül a nyugtát vagy számlát is sziveskedjen megőrizni a gyorsabb és hatékonyabb ügyintézés érdekében, mert a szerződés megkötése az ellenérték értékesítését igazoló bizonylattal is bizonyítható.
 - c) Elvesztett jótállási jegyet csak a fogyasztói szerződés létrejöttét igazoló nyugta vagy számla ellenében tudunk pótolni!
- 2) **Nem terjed ki a jótállás:**
 - a) amennyiben a hiba oka rendeltetésellenes, illetve a mellékelt magyar nyelvű használati kezelési útmutatóban foglaltaktól eltérő használat, átalakítás, szakszerűtlen kezelés, helytelen tárolás, elemi kár vagy egyéb a vásárlás után a fogyasztó érdekkörében keletkezett ok miatt következik be;
 - b) azon alkatrészekre, amelyek esetében a meghibásodás a jótállási időn belüli rendeltetéseszerű használat mellett az alkatrészek természetes elhasználódása, kopása miatt következett be (így különösen: fűrészlánc, fűrészlap, gyalukés, meghajtósíj, csapágyak, szénkefe, csillagkerék);
 - c) a készülék túlterhelése miatt jelentkező hibákra, amelyek a hajtómű meghibásodásához, vagy egyéb ebből adódó károkhöz vezetnek;
 - d) a termék nem hivatalos szervizben történt javításából eredő hibákra;
 - e) az olyan károsodásokra, amelyek nem eredeti Black & Decker kiegészítő készülékek és tartozékok használatából adódnak **amennyiben a szakszerviz bizonyítja, hogy a hiba a fenti okok valamelyikére vezethető vissza.**
- 3) A fogyasztó a kijavítás vagy csere iránti igényét a jótállási időn belül a kereskedőnél, illetve kijavítás iránti igényét a jótállási jegyben feltüntetett javítószolgálatnál is érvényesítheti. Termékszavatossági igényét kérjük a jótállási jegyben feltüntetett gyártónak vagy forgalmazónak sziveskedjen bejelenteni.
 - a) Nem számít bele a jótállási időbe a kijavítási időnek az a része, amely alatt a fogyasztó a terméket nem tudta rendeltetéseszerűen használni.
 - b) A terméknek a kicseréléssel vagy kijavítással érintett részére a jótállási idő újból kezdődik.
 - c) Ha a fogyasztási cikk a vásárlástól (üzembe helyezéstől) számított három munkanapon belül meghibásodik, a fogyasztó ezen időtartamon belül kérheti annak kicserélését feltéve, hogy a meghibásodás a rendeltetéseszerű használatot akadályozza.

A hiba fennállásának, vagy a rendeltetéseszerű használatot akadályozó mérték megállapításához a kereskedő kérheti a szakszerviz közreműködését.

- d) Amennyiben a jótállási igény bejelentését követően a kereskedő az igény teljesíthetőségéről azonnal nem tud nyilatkozni, úgy öt munkanapon belül kell értesítenie a fogyasztót az álláspontjáról.
 - e) Ha a kijavítás vagy a csere nem lehetséges, a fogyasztó választása szerint műszakilag és értékében hasonló készülék kerül felajánlásra, vagy a vételár arányos leszállítására kerül sor, avagy visszafizetésre kerül a vételár.
 - f) A termék hibája miatt a fogyasztó a forgalmazótól is követelheti a hiba kijavítását vagy a termék kicserélését a forgalomba hozataltól számított két év elteltéig (termékszavatosság).
- 4) A jótállás alapján történő javítás során a forgalmazónak, illetve a javítószolgálatnak (kereskedőnek) törekednie kell arra, hogy a kijavítást legfeljebb 15 napon belül megfelelő minőségben elvégezze, elvégeztesse.

A jótállás keretében tartozó kijavítás vagy csere esetén a forgalmazó, illetve a javítószolgálat a jótállási jegyben köteles feltüntetni:

- a kijavítás iránti igény bejelentésének és a kijavításra történő átvétel időpontját,
- a hiba okát és a kijavítás módját;
- a termék fogyasztó részére történő visszaadásának időpontját,
- a kicserélés tényét és időpontját.

A termék meghibásodása esetén a fogyasztót az alábbi jogok illetik meg:

Elsősorban - választása szerint - kijavítást vagy kicserélést követelhet. A csereigény akkor megalapozott, ha a termék a fogyasztónak okozott jelentős kényelmetlenség nélkül, megfelelő minőségben és ésszerű határidőn belül, értékcsökkenés nélkül nem javítható ki, vagy nem kerül kijavításra.

Ha az előírt módon történő kijavításra, illetve kicserélésre vonatkozó kötelezettségének a forgalmazó nem tud eleget tenni, a fogyasztó – választása szerint – a vételár arányos leszállítását igényelheti, a hibát a forgalmazó költségére maga kijavíthatja, vagy elállhat a szerződéstől (a hibás áru visszaszolgáltatásával egyidejűleg kérheti a nyugtán vagy számlán feltüntetett bruttó vételár visszatérítését). Jelentéktelen hiba miatt elállásnak nincs helye!

Kérjük, hogy a hiba felfedezését követő legelőször belüli időn belül sziveskedjen azt a szervizben vagy a forgalmazónál bejelenteni. A kijavítást vagy kicserélést - a dolog tulajdonságaira és a fogyasztó által elvárható rendeltetésére figyelemmel - megfelelő határidőn belül, a fogyasztó érdekeit kímélve kell elvégezni.

Gyártó: Black & Decker Europe, 210 Bath Road, Slough, Berkshire, SL13YD, Egyesült Királyság	Forgalmazó: Stanley Black & Decker Hungary Kft 1016. Budapest, Mészáros u. 58/B
---	--

Fogyasztói jogvita esetén a fogyasztó a megyei (fővárosi) kereskedelmi és iparkamarák mellett működő békéltető testület eljárását is kezdeményezheti!

ÖNKÉNTES KÖTELEZETTSÉGVÁLLALÁS:

30 napos cseregarancia:

Amennyiben egy DeWALT termék jelentős részét (motor, állórész, forgórész, elektronika) illetően a teljesítéstől számított **3 munkanapon túl, de 30 naptári napon belül** meghibásodást észlel, majd ezt követően a szakszervizünk megállapítja, hogy a készülék meghibásodásának oka gyártási eredetű, abban az esetben a hibás termék kijavítása helyett – kérésére – azt azonos típusú, hibátlan készülékre kicseréljük.

12 hónapos ingyenes átvizsgálás és szerviz:

A teljesítéstől számított 12 hónapon belül kérésére a szakszerviz a terméket térítésmentesen átvizsgálja. Önnek csak a karbantartáshoz felhasznált, a természetes elhasználódás, kopás vagy egyéb nem gyártási eredetű hiba miatt kicserélt alkatrészek árát kell megfizetni, a munkát térítésmentesen elvégezzük.

Kereskedő által a vásárlással egyidejűleg kitöltendő

Kereskedő neve és címe:

.....

A fogyasztási cikk megnevezése:.....

Típusa:

Gyártási száma:

Szerződéskötés és a termék fogyasztó részére történő átadásának

dátuma:

..... P.H.

aláírás

Kereskedő által kitöltendő kicserélés esetén

A fogyasztó a hibás terméket valamennyi tartozékával átadta.

A kicserélés időpontja:

..... P.H.

aláírás

A hibátlan terméket átvettem.

A kicserélt új termék átvételének időpontja:

.....

fogyasztó aláírása

Kijavítás esetén a szerviz tölti ki:

1. javítás

A javítás iránti igény bejelentésének és a javításra átvétel időpontja:

.....

A bejelentett hiba oka és a javítás módja:

.....

A fogyasztó részére történő visszaadás időpontja:

.....

Amennyiben a termék nem javítható, a csereigény alapos:

igen / nem (aláhúzással jelölendő)

..... P.H.

aláírás

3. javítás

A javítás iránti igény bejelentésének és a javításra átvétel időpontja:

.....

A bejelentett hiba oka és a javítás módja:

.....

A fogyasztó részére történő visszaadás időpontja:

.....

Amennyiben a termék nem javítható, a csereigény alapos:

igen / nem (aláhúzással jelölendő)

..... P.H.

aláírás

2. javítás

A javítás iránti igény bejelentésének és a javításra átvétel időpontja:

.....

A bejelentett hiba oka és a javítás módja:

.....

A fogyasztó részére történő visszaadás időpontja:

.....

Amennyiben a termék nem javítható, a csereigény alapos:

igen / nem (aláhúzással jelölendő)

..... P.H.

aláírás

4. javítás

A javítás iránti igény bejelentésének és a javításra átvétel időpontja:

.....

A bejelentett hiba oka és a javítás módja:

.....

A fogyasztó részére történő visszaadás időpontja:

.....

Amennyiben a termék nem javítható, a csereigény alapos:

igen / nem (aláhúzással jelölendő)

..... P.H.

aláírás

Stanley Black&Decker Hungary Kft kereskedelmi képviselő			
		Tel.	Fax.
Iroda	1016 Bp. Mészáros u 58/b.	214-05-61 403-65-33	214-69-35

Központi Márkaszerviz			
		Tel/fax	
		Szervizvezető: Buga Sándor	
Rotel Kft. DeWALT Márkaszerviz	1163 Bp. (Sashalom) Thököly út 17.	403-22-60, 404-00-14, 403-65-33	service@rotelkft.hu www.rotelkft.hu

Város	Szervizállomás	Cím	Telefon	Kapcs.
Cegléd	Megatool Kft.	2700, Széchenyi út 4.	53/311-284	Nagy Balázs
Debrecen	Spirál-szerviz kft	4025, Nyugati út 5-7.	52/443-000	Magyar János
Dorog	Tolnai Szerszám Kft.	2510, István Király út 18.	33/431-679	Tolnai István
Dunaújváros	Euromax	2400, Kisdobos u. 1-3.	25/411-844	Bartus Ferencné
Győr	Élőgépj 2000 Kft.	9024, Kert u. 16.	96/415-069	Érsek Tibor
Hajdúböszörmény	Vill-For Szerviz Bt	4220, Balthazár u. 26.	52/561-135	Freiterné Madácsai Mária
Kalocsa	Vén István EV	6300, Pataji u.26.	78/466-440	Vén István
Kaposvár	Kaposvári Kíségjavító és Ért. BT	7400, Fő u.30.	82/318-574	ifj. Szepesi József
Kecskemét	Németh Józsefné Műszaki Kereskedő	6000, Jókai u.25.	76/324-053	Németh Józsefné
Hévíz	Wolf Szerszám	8380, Széchenyi út 62	83/340-687	Cserépné Farkas Kriszta
Miskolc	SerVinTrade Plus Kft.	3530, Kóris Kálmán út 20.	46/411-351	Barna Péter
Nagykanizsa	Vektor2000BT	8800, Király u 34.	93/310-937	Németh Roland
Nyíregyháza	Charon Trade Kft	4400, Kállói út 85	42/460-154	Szabó Zoltán
Nyíregyháza	Tóth Kíségpszerviz	4400, Vasgyár u.2/f	42/504-082	Tóth Gyula
Pécs	Elektrió Kft.	7623, Szabadság u.28.	72/555-657	Szemák Ferenc
Sárvár	M&H Kft.	9600, Batthyány u.28	95/320-421	Fehér Richárd
Sopron	Profil Motor Kft.	9400, Baross út 12.	99/511-626	Sinkovics Tamás
Szeged	Csavaraker Plus Kft	6721, Brüsszeli krt.16.	62/542-870	Szabó Róbert
Székesfehérvár	Kíségpj Center Bt.	8000, Széna tér 3.	22/340-026	Huszár Péter
Szekszárd	Valentin-Ker BT	7100, Rákoczi u. 27.	74/511-744	Bálint Zoltán
Szolnok	Valido BT	5000 Dr Elek István u 5	20/4055711	Váradí györgy
Szombathely	Rotor Kft.	9700, Vasút u.29.	94/317-579	Vanics Zsolt
Tatabánya	ASG-Ker Kft	2800, Vértanúk tere 20	34/309-268	Szabó Balázs
Tápiószecső	ÁCS.I Ker és Szolg Kft	2251, Pesti út 31-es főút	29/446-615	Ács Imre
Veszprém	H-szerszám Kft	8200, Budapesti u. 17.	88/404-303	Hadobás József
Zalaegerszeg	Taki-Tech	8900, Pázmány Péter u. 1.	92/311-693	Takács Sándor

CZ ZÁRUČNÍ LIST

PL KARTA GWARANCYJNA

H JÓTÁLLÁSI JEGY

SK ZÁRUČNÝ LIST

DEWALT[®]

CZ měsíců
H hónap

12

PL miesięcy
SK mesiacov

Ezen készülékre a törvény által előírt 1 év helyett 3 év korlátozott jótállás vonatkozik, amennyiben készülékét regisztrálja a www.dewalt.hu/mydewalt honlapon.

CZ	Výrobní kód	Datum prodeje	Razítko prodejny Podpis
H	Gyári szám	A vásárlás napja	Pecset helye Aláírás
PL	Numer seryjny	Data sprzedaży	Stempel Podpis
SK	Číslo série	Dátum predaja	Pečiatka predajne Podpis

(CZ)

Adresy servisu
Band Servis
Klásterského 2
CZ-140 00 Praha 4
Tel.: 00420 244 403 247
Fax: 00420 241 770 167

Band Servis
K Pasekám 4440
CZ-760 01 Zlín
Tel.: 00420 577 008 550,1
Fax: 00420 577 008 559
<http://www.bandservis.cz>

(H)

Black & Decker Központi
Garanciális-és Márkaszerviz
1163 Budapest
(Sashalom) Thököly út 17.
Tel.: 403-2260
Fax: 404-0014
www.rotelkft.hu

(PL)

Adres serwisu centralnego
ERPATECH
ul. Bakaliowa 26
05-080 Mościska
Tel.: 022-8620808
Fax: 022-8620809

(SK)

Adresa servisu
Band Servis
Paulínska ul. 22
SK-917 01 Trnava
Tel.: 00421 335 511 063
Fax: 00421 335 512 624

(CZ)	Dokumentace záruční opravy			(PL)	Przebieg napraw gwarancyjnych	
(H)	A garanciális javítás dokumentálása			(SK)	Záznamy o záručných opravách	
CZ	Číslo	Datum příjmu	Datum zakázky	Číslo zakázky	Závada	Razítko Podpis
H	Sorszám	Bejelentés időpontja	Javítási időpont	Javítási munkalapszám	Hiba jelleg oka	Pecsét Aláírás
	Jótállás új határideje					
PL	Nr.	Data zgłoszenia	Data naprawy	Nr. zlecenia	Przebieg naprawy	Stempel Podpis
SK	Číslo dodávky	Dátum nahlásenia	Dátum opravy	Číslo objednávky	Popis poruchy	Pečiatka Podpis