

DEWALT®

XR LI-ION

402113-99 RO

Traducere a instrucțiunilor originale

DCS371

Figura 3

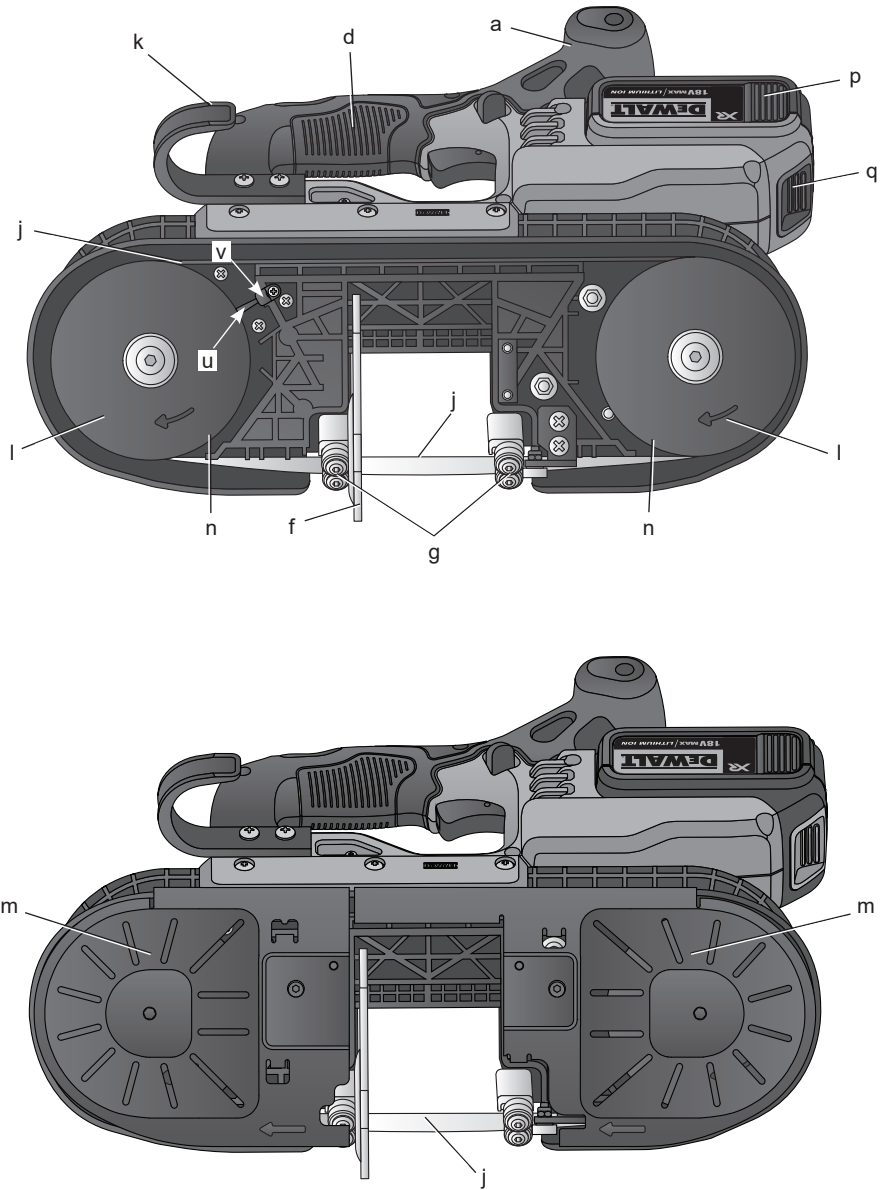


Figura 4

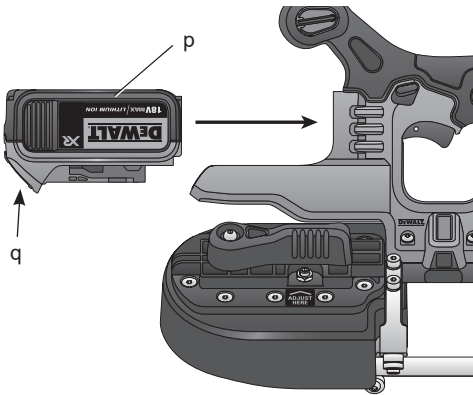


Figura 5

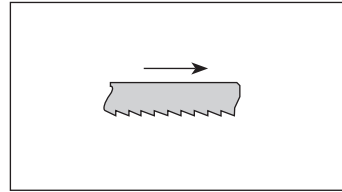


Figura 6

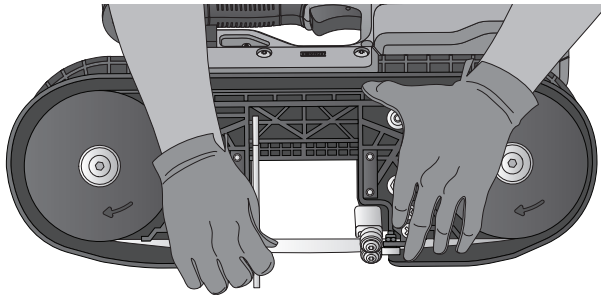


Figura 7

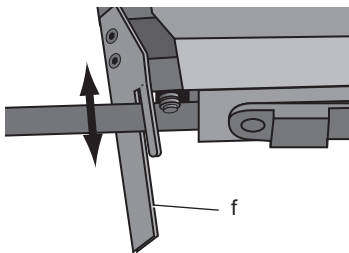
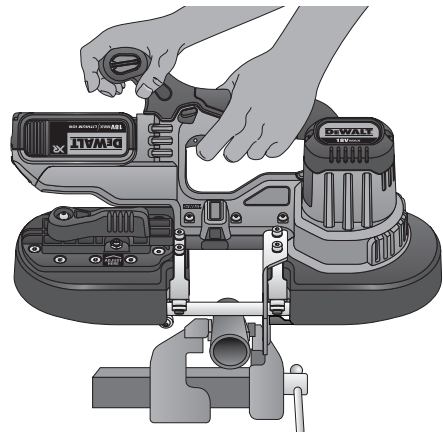


Figura 8



FERĂSTRĂU CU BANDĂ CU ACUMULATOR DE 18V, DCS371

Felicitări!

Ați ales o unealtă DEWALT. Anii de experiență, cercetarea și inovarea minuțioasă în ceea ce privește produsul fac din DEWALT unul dintre partenerii cei mai de încredere pentru utilizatorii de unelte electrice profesionale.

Specificații tehnice

DCS371		
Tensiune	$V_{c.c.}$	18
Tip		1
Putere de ieșire max.	W	460
Turație în gol	m/min	174
Dimensiune lamă	mm	835 x 12 x 0,5
Capacitate max. de tăiere	mm	63,5
Greutate (fără acumulator)	kg	3,9
L_{PA} (presiune sonoră)	dB(A)	79,6
K_{PA} (marjă presiune sonoră)	dB(A)	3
L_{WA} (putere sonoră)	dB(A)	90,6
K_{WA} (marjă putere sonoră)	dB(A)	3

Valorile totale ale vibrațiilor (suma vectorială a trei axe) determinată conform cu EN 60745:

Valoarea nivelului de vibrații a_h tăiere metal		
$a_{h,CM}$	m/s^2	2,5
Marjă K	m/s^2	1,5

Nivelul vibrațiilor menționat în această fișă de informații a fost măsurat conform cu un test standardizat prevăzut de standardul EN 60745 și poate fi folosit pentru compararea uneltelor. Poate fi folosit pentru o evaluare prealabilă a expunerii.



AVERTISMENT: Nivelul declarat al vibrațiilor este valabil pentru principalele aplicații ale uneltei. Totuși, în cazul în care unealta este utilizată pentru aplicații diferite, cu accesorii diferite sau întreținute necorespunzător, emisia de vibrații poate diferi. Acest fapt poate mări

semnificativ nivelul de expunere de-a lungul întregii perioade de lucru.

De asemenea, trebuie luată în considerare o estimare a nivelului de expunere la vibrații în cazurile în care unealta este oprită sau atunci când funcționează însă nu efectuează practic nicio operație. Acest fapt poate reduce semnificativ nivelul de expunere de-a lungul întregii perioade de lucru.

Identificați măsuri suplimentare de siguranță pentru a proteja operatorul de efectele vibrațiilor, cum ar fi: efectuați întreținerea uneltei și a accesoriilor, păstrați mâinile calde, organizarea modelelor de lucru.

Acumulatori	DCB180	DCB181	DCB182
Tip acumulator	Li-Ion	Li-Ion	Li-Ion
Tensiune	$V_{c.c.}$	18	18
Capacitate	A_h	3,0	1,5
Greutate	kg	0,64	0,35

Acumulator	DCB183	DCB184	DCB185
Tip acumulator	Li-Ion	Li-Ion	Li-Ion
Tensiune	$V_{c.c.}$	18	18
Capacitate	A_h	2,0	5,0
Greutate	kg	0,40	0,35

Încărcător	DCB105		
Tensiune rețea V_{ca}	230 V		
Tip acumulator	Li-Ion		
Timp aprox. de încărcare acumulatori	min 25 (1,3 Ah)	30 (1,5 Ah)	40 (2 Ah)
	55 (3 Ah)	70 (4 Ah)	90 (5 Ah)
Greutate	kg 0,49		

Încărcător	DCB107		
Tensiune rețea V_{ca}	230 V		
Tip acumulator	Li-Ion		
Timp aprox. de încărcare acumulatori	min 60 (1,3 Ah)	70 (1,5 Ah)	90 (2,0 Ah)
	140 (3,0 Ah)	185 (4,0 Ah)	240 (5,0 Ah)
Greutate	kg 0,29		

Încărcător	DCB112		
Tensiune rețea V _{c.a.}	230 V		
Tip acumulator	Li-Ion		
Timp aprox. min	40	45	60
de încărcare	(1,3 Ah)	(1,5 Ah)	(2,0 Ah)
acumulatori	90	120	150
	(3,0 Ah)	(4,0 Ah)	(5,0 Ah)
Greutate kg	0.36		
Siguranțe:			
Europa	Unelte la 230 V 10 Amperi, rețea electrică		
Marea Britanie și Irlanda	Unelte la 230 V 3 Amperi, ștechere introduse		

Definiții: Instrucțiuni de siguranță

Definițiile de mai jos descriu nivelul de severitate al fiecărui cuvânt de semnalizare. Vă rugăm să citiți manualul și să fiți atenți la aceste simboluri.



PERICOL: Indică o situație periculoasă imediată care, dacă nu este evitată, va determina **decesul sau vătămarea gravă**.



AVERTISMENT: Indică o situație potențial periculoasă care, dacă nu este evitată, **ar putea determina decesul sau vătămarea gravă**.



ATENȚIE: Indică o situație potențial periculoasă care, dacă nu este evitată, **poate determina vătămări minore sau medii**.

AVIZ: Indică o practică **necorelată cu vătămarea corporală** care, dacă nu este evitată, **poate determina daune asupra bunurilor**.



Indică un pericol de șoc electric.



Denotă riscul de incendiu.

Declarație de conformitate CE

DIRECTIVA PENTRU UTILAJE



FERĂSTRĂU CU BANDĂ
DCS371

DEWALT declară că aceste produse descrise în **Specificațiile tehnice** sunt conforme cu normele:

2006/42/CE, EN 60745-1, EN 60745-2-20.

Aceste produse sunt, de asemenea, conforme cu Directivele

2014/30/UE și 2011/65/UE. Pentru informații suplimentare, vă rugăm să contactați DEWALT la următoarea adresă sau să consultați coperta din spate a manualului.

Subsemnatul este responsabil pentru întocmirea dosarului tehnic și face această declarație în numele DEWALT.

Horst Grossmann
Vicepreședinte Inginerie
DEWALT, Richard-Klinger-Straße 11,
D-65510, Idstein, Germania
01.07.2014



AVERTISMENT: Pentru a reduce riscul vătămării, citiți manualul de instrucțiuni.

Avertizări generale de siguranță privind uneltele electrice



AVERTISMENT! Citiți toate avertizările de siguranță și toate instrucțiunile. Nerespectarea avertizărilor și a instrucțiunilor poate conduce la electrocutare, incendii și/ sau vătămări grave.

PĂSTRAȚI TOATE AVERTIZĂRILE ȘI INSTRUCȚIUNILE PENTRU CONSULTARE ULTERIOARĂ

Termenul „unealtă electrică” din avertizări se referă la **unealta electrică (cu cablu) alimentată de la rețeaua principală de energie sau la uneltea electrică (fără cablu) alimentată de la acumulator.**

1) SIGURANȚA ÎN ZONA DE LUCRU

- a) *Păstrați zona de lucru curată și bine iluminată. Zonele dezordonate sau întunecate înlesnesc accidentele.*
- b) *Nu operați uneltele electrice în atmosfere inflamabile, cum ar fi în prezența lichidelor, gazelor sau pulberilor explozive. Uneltele electrice generează scântei ce pot aprinde pulberile sau vaporii.*
- c) *Țineți la distanță copiii și persoanele din jur în timp ce operați o unealtă electrică. Distragerea atenției poate conduce la pierderea controlului.*

2) SIGURANȚA ELECTRICĂ

- a) *Ștecherile uneltelor electrice trebuie să se potrivească cu priza. Nu modificați niciodată ștecherul în vreun fel. Nu folosiți adaptoare pentru ștechere împreună cu uneltele electrice împământate (legate la masă). Ștecherile nemodificate și prizele compatibile vor reduce riscul de electrocutare.*
- b) *Evitați contactul corpului cu suprafețele împământate precum țevi, radiatoare, cuptoare și frigider. Există un risc sporit de electrocutare în cazul în care corpul dvs. este împământat sau legat la masă.*
- c) *Nu expuneți uneltele electrice la ploaie sau condiții de umezeală. Apa pătrunsă într-o unealtă electrică va spori riscul de electrocutare.*
- d) *Nu manipulați necorespunzător cablul. Nu utilizați niciodată cablul pentru transportarea, tragerea sau scoaterea din priză a unelei electrice. Țineți cablul departe de căldură, ulei, muchii ascuțite sau componente în mișcare. Cablurile deteriorate sau încurcate sporesc riscul electrocutării.*
- e) *Atunci când operați o unealtă de lucru în aer liber, utilizați un prelungitor pentru exterior. Utilizarea unui cablu adecvat pentru exterior reduce riscul de electrocutare.*
- f) *În cazul în care operarea unei unelte electrice într-un spațiu cu umiditate nu poate fi evitată, utilizați o alimentare cu protecție pentru dispozitivele de curent rezidual (RCD). Utilizarea unui dispozitiv RCD reduce riscul electrocutării.*

3) SIGURANȚA CORPORALĂ

- a) *Fiți precauți, fiți atenți la ceea ce faceți și respectați regulile de bun simț atunci când operați o unealtă electrică. Nu utilizați o unealtă electrică atunci când sunteți oboșiți sau când vă aflați sub influența drogurilor, alcoolului sau medicației.*

Un moment de neatenție în timpul operării uneltelor electrice poate conduce la vătămări corporale grave.

- b) *Utilizați echipamentul de protecție corporală. Purtați întotdeauna ochelari de protecție. Echipamentul de protecție precum măștile anti-praf, încălțăminte de siguranță antiderapantă, căștile sau dopurile pentru urechi utilizate pentru anumite condiții de lucru vor reduce vătămările corporale.*
- c) *Preveniți pornirea accidentală. Asigurați-vă că întrerupătorul se află în poziția oprit înainte de conectarea la sursa de alimentare și/sau la acumulator, înainte de ridicarea sau transportarea uneltei. Transportarea uneltelor electrice ținând degetul pe întrerupător sau alimentarea cu tensiune a uneltelor electrice ce au întrerupătorul în poziția pornit înlesnesc producerea accidentelor.*
- d) *Îndepărtați orice cheie sau clește de reglare înainte de a porni unealta electrică. O cheie sau un clește rămas atașat la o componentă rotativă a unelei electrice poate conduce la vătămări corporale.*
- e) *Nu vă întindeți pentru a lucra cu unealta. Mențineți-vă întotdeauna stabilitatea și echilibrul. Acest lucru permite un control mai bun al unelei electrice în situații neașteptate.*
- f) *Îmbrăcați-vă corespunzător. Nu purtați îmbrăcăminte largă sau bijuterii. Feriți-vă părul, îmbrăcăminte și mănușile de componente în mișcare. Îmbrăcăminte largă, bijuteriile sau părul lung pot fi prinse în componentele în mișcare.*
- g) *În cazul în care dispozitivele prezintă posibilitatea conectării de accesorii pentru aspirația și colectarea prafului, asigurați-vă că aceste accesorii sunt conectate și utilizate în mod corespunzător. Utilizarea dispozitivelor de colectare a prafului poate reduce pericolele impuse de existența acestuia.*

4) UTILIZAREA ȘI ÎNGRIJIREA UNELTELOR ELECTRICE

- a) *Nu forțați unealta electrică. Utilizați unealta electrică adecvată pentru aplicația dumneavoastră. Unealta de lucru adecvată va efectua lucrarea mai bine și în mod mai sigur, în ritmul pentru care a fost concepută.*
- b) *Nu utilizați unealta electrică în cazul în care întrerupătorul nu comută în poziția pornit și oprit. Orice unealtă electrică ce nu poate fi controlată cu*

ajutorul întrerupătorului este periculoasă și trebuie să fie reparată.

- c) *Deconectați ștecherul de la sursa de alimentare și/sau acumulatorul de la unealta electrică înaintea efectuării oricărui reglaje, modificării accesoriilor sau depozitării uneltelor electrice. Aceste măsuri preventive de siguranță reduc riscul pornirii accidentale a unelei electrice.*
- d) *Nu depozitați uneltele electrice în ne-utilizate la îndemâna copiilor și nu permiteți persoanelor nefamiliarizate cu unealta de lucru sau cu aceste instrucțiuni să o utilizeze. Uneltele electrice sunt periculoase în mâinile utilizatorilor neinstruiți.*
- e) *Efectuați întreținerea uneltelor electrice. Verificați alinierea necorespunzătoare sau blocarea componentelor în mișcare, ruperea componentelor și orice altă stare ce ar putea afecta operarea uneltelor electrice. În cazul deteriorării, prevedeți repararea unelei electrice înainte de utilizare. Multe accidente sunt cauzate de unelte electrice întreținute necorespunzător.*
- f) *Păstrați uneltele de tăiat ascuțite și curate. Este puțin probabil ca uneltele de tăiat cu tășuri ascuțite și întreținute în mod corespunzător să se blocheze, acestea fiind mai ușor de controlat.*
- g) *Utilizați unealta electrică, accesoriile și cuțitele unelei etc. conform acestor instrucțiuni, ținând cont de condițiile de lucru și de lucrarea ce trebuie să fie efectuată. Utilizarea unelei de lucru pentru operații diferite de cele conforme destinației de utilizare ar putea conduce la situații periculoase.*

5) UTILIZAREA ȘI ÎNGRIJIREA UNELTELOR CU ACUMULATOR

- a) *Reîncărcați folosind exclusiv încărcătorul specificat de către producător. Un încărcător adecvat pentru un anumit tip de acumulator poate genera risc de incendiu atunci când este utilizat cu un alt tip de acumulator.*
- b) *Utilizați uneltele electrice exclusiv împreună cu acumulatorii specificați. Utilizarea oricărui altui acumulator poate genera riscuri de vătămare și incendiu.*
- c) *Atunci când acumulatorul nu este utilizat, păstrați-l ferit de alte obiecte metalice, precum agrafe de birou, monede, chei, cuie, șuruburi sau alte obiecte metalice*

mici ce ar putea crea prin contact conexiunea între cele două borne. Scurtcircuitarea bornelor acumulatorului poate determina arsuri sau incendii.

- d) *În condiții de utilizare incorectă, este posibil să fie evacuat lichid din acumulator; evitați contactul cu acesta. În cazul în care survine contactul accidental, clătiți cu apă. În cazul în care lichidul intră în contact cu ochii, consultați, de urgență, medicul. Lichidul evacuat din acumulator poate cauza iritații sau arsuri.*

6) SERVICE

- a) *Prevedeți repararea unelei de lucru de către o persoană calificată, folosind exclusiv piese de schimb identice. Astfel, vă asigurați că este păstrată siguranța unelei electrice.*

Reguli suplimentare de siguranță - Ferăstraie cu bandă portabile

- *Țineți unealta electrică de suprafețele izolate pentru prindere atunci când efectuați o operație în care accesoriile de debitare pot atinge cabluri ascunse. Tăierea unui cablu sub tensiune de către accesoriul de debitat ar putea determina scurgerea curentului în componentele metalice expuse ale unelei electrice și ar putea electrocuta operatorul.*
- *Țineți mâinile la distanță față de zona de tăiere și de lamă.*
- *Asigurați-vă întotdeauna că ferăstrăul cu bandă portabil este curat înainte de utilizare.*
- *Întrerupeți întotdeauna orice operațiune dacă observați orice anomalie.*
- *Asigurați-vă întotdeauna că toate componentele sunt montate corect și sunt fixate bine înainte de a utiliza unealta.*
- *Manipulați întotdeauna cu grijă lama ferăstrăului cu bandă atunci când o montați sau o demontați.*
- *Țineți mâinile la distanță față de traseul lamei ferăstrăului cu bandă.*
- *Așteptați întotdeauna ca motorul să atingă viteza maximă înainte de a efectua o tăiere.*
- *Păstrați întotdeauna mânerul uscat, curat și lipsit de ulei și unsoare. Țineți bine unealta în timpul utilizării.*

- **Fiți întotdeauna vigilenți, mai ales în timpul operațiilor repetitive și monotone. Fiți întotdeauna conștient de poziția mâinilor dumneavoastră în raport cu lama.**
- **Nu îndepărtați niciodată opritorul.**
- **Stați la distanță de capetele piesei de prelucrat care ar putea să cadă după tăiere. Acestea pot fi fierbinți, ascuțiți și/sau grele. Acest fapt poate conduce la vătămări corporale grave.**
- **Orificiile de aerisire acoperă adesea componentele în mișcare și trebuie să fie evitate. Îmbrăcămintea largă, bijuteriile sau părul lung pot fi prinse în componentele în mișcare.**

Riscuri reziduale

Riscurile următoare sunt inerente în cazul utilizării ferăstraielei cu bandă.

- **Vătămări cauzate de atingerea componentelor rotative sau a componentelor fierbinți ale unelei.**

În ciuda aplicării regulamentelor de siguranță corespunzătoare și implementării dispozitivelor de siguranță, anumite riscuri reziduale nu pot fi evitate. Acestea sunt:

- **Afectarea auzului.**
- **Riscul de strivire a degetelor la schimbarea accesoriului.**
- **Pericolele asupra sănătății cauzate de inhalarea prafului rezultat în urma prelucrării lemnului.**
- **Riscul de vătămări fizice datorat particulelor proiectate.**

Marcajele prezente pe unealtă

Pictogramele următoare sunt afișate pe unealtă:



Citiți manualul de instrucțiuni înainte de utilizare.



Purtați echipament de protecție pentru urechi.



Purtați echipament de protecție pentru

AMPLASAREA CODULUI PENTRU DATĂ (FIG. 1)

Codul pentru dată (t), care include, de asemenea, anul de fabricație este imprimat pe suprafața carcasei ce formează articulația de montaj dintre unealtă și acumulator.

Exemplu:

2014 XX XX

Anul fabricației

Instrucțiuni importante de siguranță pentru toate încărcătoarele de acumulatori

PĂSTRAȚI ACESTE INSTRUCȚIUNI: Acest manual conține instrucțiuni importante de siguranță și operare pentru încărcătoarele de acumulatori DCB105, DCB107 și DCB112.

- **Înainte de a utiliza încărcătorul, citiți toate instrucțiunile și marcajele de atenționare de pe încărcător, de pe acumulator și de pe produsul cu acumulator.**



AVERTISMENT: Pericol de șoc electric. Nu lăsați niciun lichid să pătrundă în interiorul încărcătorului. Se poate genera șoc electric.



ATENȚIE: Pericol de arsură. Pentru a reduce riscul de vătămare, încărcăți exclusiv acumulatori reîncărcabili DEWALT. Alte tipuri de acumulatori se pot supraîncălzi și exploda, determinând vătămări corporale și daune materiale.



ATENȚIE: Copiii trebuie să fie supravegheați pentru a vă asigura că nu se joacă cu aparatul.

AVIZ: În anumite condiții, cu încărcătorul conectat la sursa de alimentare, contactele de încărcare expuse din interiorul încărcătorului pot fi scurtcircuitate de materiale străine. Materialele străine conductibile precum, fără a se limita însă la, vată minerală, folie de aluminiu sau orice depunere de particule metalice trebuie ținute la distanță de compartimentele încărcătorului. Deconectați întotdeauna încărcătorul de la sursa de alimentare atunci când nu există acumulator în compartiment. Deconectați încărcătorul înainte de a încerca să îl curățați.

- **NU încercați să încărcați acumulatorul cu alte încărcătoare decât cele specificate în acest manual.** Încărcătorul și acumulatorul sunt special concepute să funcționeze împreună.
- **Aceste încărcătoare nu sunt destinate altor scopuri decât cele de încărcare a acumulatorilor reincărcabili DEWALT.** Orice alte utilizări pot genera risc de incendiu, șoc electric sau electrocutare.
- **Nu expuneți încărcătorul la ploaie sau zăpadă.**
- **Când deconectați încărcătorul, trageți de ștecher și nu de cablu.** Astfel se va reduce riscul de deteriorare a ștecherului și cablului electric.
- **Asigurați-vă că nu este posibil să se calce pe cablu, că nimeni nu se poate împiedica de acesta și că nu este, de altfel, supus deteriorării sau deformării.**
- **Nu utilizați un cablu prelungitor decât dacă este absolut necesar.** Utilizarea unui cablu prelungitor necorespunzător poate genera risc de incendiu, șoc electric sau electrocutare.
- **Atunci când utilizați un încărcător în aer liber, asigurați întotdeauna o locație uscată și folosiți un cablu prelungitor adecvat pentru utilizarea în aer liber.** Utilizarea unui cablu adecvat pentru exterior reduce riscul de electrocutare.
- **Nu blocați fantele de ventilație ale încărcătorului. Fantele de ventilație sunt poziționate deasupra și pe părțile laterale ale încărcătorului.** Amplasați încărcătorul într-o poziție ferită de orice sursă de căldură.
- **Nu utilizați un încărcător care are cablul sau ștecherul deteriorate.** În cazul deteriorării cablului de alimentare, acesta trebuie înlocuit imediat de către producător, agentul său de service sau orice altă persoană calificată pentru a evita orice pericol.
- **Nu operați încărcătorul dacă a suferit o lovitură puternică, dacă a fost scăpat sau deteriorat în vreun fel.** Duceți-l la un centru de service autorizat.
- **Nu dezamblați încărcătorul; duceți-l la un centru de service autorizat atunci când sunt necesare operații de service sau reparații.** Reasamblarea incorectă poate genera risc de șoc electric, electrocutare sau incendiu.

- **Deconectați încărcătorul de la priză înainte de a încerca orice operație de curățare.** Astfel se va reduce riscul de șoc electric. Scoaterea acumulatorului nu va reduce acest risc.
- **Nu încercați NICIODATĂ să conectați 2 încărcătoare împreună.**
- **Încărcătorul este conceput să opereze cu o tensiune electrică standard de 230 V. Nu încercați să îl utilizați cu nicio altă tensiune.** Această recomandare nu se aplică încărcătorului auto.

PĂSTRAȚI ACESTE INSTRUCȚIUNI

Încărcătoarele

Încărcătoarele DCB105, DCB107 și DCB112 acceptă acumulatori de 10,8 V, 14,4 V și 18 V Li-Ion (DCB121, DCB123, DCB127, DCB140, DCB141, DCB142, DCB143, DCB144, DCB180, DCB181, DCB182, DCB183, DCB184 și DCB185).

Acest încărcător nu necesită nicio reglare și este conceput să fie cât mai ușor posibil de operat.

Procedura de încărcare (fig. 2)

1. Conectați încărcătorul la o priză corespunzătoare de 230 V înainte de a introduce acumulatorul.
2. Introduceți acumulatorul (p) în încărcător, asigurându-vă că este poziționat corect. Indicatorul luminos roșu (încărcare) va lumina intermitent continuu, indicând că procesul de încărcare a început.
3. Finalizarea încărcării va fi indicată de indicatorul luminos roșu care va rămâne APRINS continuu. Acumulatorul este complet încărcat și poate fi utilizat imediat sau poate fi lăsat în încărcător.

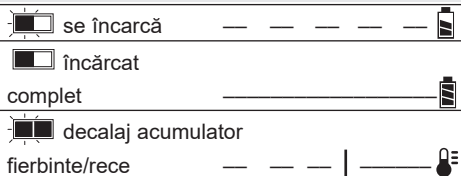
NOTĂ: Pentru asigurarea unei performanțe și durate de viață maxime a acumulatorilor Li-Ion, încărcați-i complet înainte de prima utilizare.

Procesul de încărcare

Consultați tabelele de mai jos privind starea de încărcare a acumulatorului.

Starea încărcării-DCB105	
se încarcă	- - - -
încărcat complet	_____
decalaj acumulator	
fierbinte/rece	- - - -
înlocuiri acumulatorul	*****

Starea încărcării—DCB107, DCB112



Acest încărcător nu va încărca un acumulator defect. Încărcătorul va indica un acumulator defect refuzând să lumineze sau semnalizând codul pentru problemă acumulator sau încărcător.

NOTĂ: Aceasta ar putea însemna, de asemenea, o problemă la încărcător.

Dacă încărcătorul indică o problemă, duceți-l împreună cu acumulatorul la un centru de service autorizat pentru a fi testat.

DECALAJ ACUMULATOR FIERBINTE/RECE DCB105, DCB107, DCB112

Atunci când încărcătorul detectează prezența unui acumulator prea fierbinte sau prea rece, acesta pornește automat un decalaj pentru acumulatorul fierbinte/rece, suspendând încărcarea până când acumulatorul ajunge la o temperatură corespunzătoare. Încărcătorul comută apoi în mod automat la modul de încărcare a acumulatorului. Această funcție asigură o durată maximă de viață a acumulatorului.

Un acumulator rece se va încărca la jumătate din capacitate față de unul cald. Acumulatorul se va încărca la acea viteză redusă pe toată perioada ciclului de încărcare și nu va reveni la viteza maximă de încărcare chiar dacă acesta se încălzește.

DCB107, DCB112

Indicatorul luminos roșu va lumina intermitent continuu, dar rămâne aprins un indicator luminos galben în timpul acestei operații. După răcirea bateriei, indicatorul luminos galben se stinge și încărcătorul reia procedura de încărcare.

NUMAI PENTRU ACUMULATORII LI-ION

Unelele cu acumulatori XR Li-Ion sunt prevăzute cu un sistem de protecție electronică ce va proteja acumulatorul împotriva suprasarcinii, supraîncălzirii sau descărcării profunde.

Unealta se va opri în mod automat dacă sistemul de protecție electronic este activat. În acest caz, poziționați acumulatorul Li-Ion pe încărcător până când este încărcat complet.

Instrucțiuni importante de siguranță pentru toți acumulatorii

Atunci când comandați acumulatori de schimb, asigurați-vă că includeți numărul de catalog și tensiunea.

Acumulatorul nu este complet încărcat când îl scoateți din cutie. Înainte de utilizarea acumulatorului sau a încărcătorului, citiți instrucțiunile de siguranță de mai jos și urmați procedurile de încărcare menționate.

CITIȚI TOATE INSTRUCȚIUNILE

- **Nu încercați sau nu utilizați încărcătorul în atmosfere inflamabile, cum ar fi în prezența lichidelor, gazelor sau pulberilor explozive.** Introducerea sau scoaterea acumulatorului din încărcător poate aprinde pulberile sau vaporii.
- **Nu introduceți niciodată acumulatorul forțat în încărcător. Nu modificați acumulatorul în niciun fel pentru a intra într-un încărcător necompatibil deoarece acesta se poate rupe cauzând vătămări corporale grave.**
- **Încărcați acumulatorii numai cu încărcătoare DEWALT.**
- **NU stropiți sau nu scufundați în apă sau alte lichide.**
- **Nu depozitați sau nu utilizați unealta și acumulatorul în locații în care temperatura poate atinge sau depăși 40 °C (105 °F) (precum ateliere în aer liber sau construcții metalice pe timpul verii).**
- **Pentru obținerea celor mai bune rezultate, asigurați-vă că acumulatorul este încărcat complet înainte de utilizare.**



AVERTISMENT: Nu încercați niciodată să deschideți acumulatorul sub niciun motiv. În cazul în care acumulatorul este crăpat sau deteriorat, nu îl introduceți în încărcător. Nu striviți, nu scăpați și nu deteriorați acumulatorul. Nu utilizați un acumulator sau un încărcător care a suferit o lovitură puternică, a fost scăpat pe jos, a fost călcat sau deteriorat în vreun fel (ex. înțepat cu un cui, lovit cu un ciocan, călcat în picioare). Se poate genera șoc electric sau electrocutare. Acumulatorii deteriorați trebuie returnați la centrul de service pentru reciclare.



ATENȚIE: Când nu este în funcțiune, poziționați unealta pe partea laterală pe o suprafață stabilă unde nu va cauza pericol de împiedicare sau cădere. Unele unelte cu acumulatori mari vor sta vertical pe acumulator, însă pot fi ușor răsturnate.

INSTRUCȚIUNI SPECIFICE DE SIGURANȚĂ PENTRU LITIU ION (Li-Ion)

- **Nu incinerati acumulatorul chiar dacă este foarte deteriorat sau dacă este complet uzat.** Acumulatorul poate exploda în foc. Se creează vapori și materiale toxice când acumulatorii litiu ion sunt arși.
- **În cazul în care conținutul acumulatorului intră în contact cu pielea, spălați imediat zona cu apă și săpun delicat.** În cazul în care lichidul acumulatorului intră în ochi, clătiți ochii deschiși timp de 15 minute sau până când trece iritația. În cazul în care este necesară asistență medicală, informați medicul că electrolitul acumulatorului este compus dintr-un amestec de carbonați organici lichizi și săruri de litiu.
- **Conținutul celulelor deschise ale acumulatorului pot cauza iritație respiratorie.** Aerisiți zona de lucru. În cazul în care simptomele persistă, consultați medicul.



AVERTISMENT: Pericol de arsuri. Lichidul acumulatorului poate fi inflamabil dacă este expus la scânteii sau flăcări.

Acumulatorul

TIP ACUMULATORI

DCS371 funcționează cu acumulatori de 18 volți.

Se pot folosi și acumulatorii DCB180, DCB181, DCB182, DCB183, DCB184 and DCB185.

Pentru mai multe informații, consultați secțiunea **Specificație tehnică**.

Recomandări de depozitare

1. Cel mai bun loc de depozitare este un spațiu răcoros și uscat, ferit de lumina directă a soarelui și de căldura sau frigul excesive. Pentru performanța și durata de viață optime ale acumulatorului, depozitați acumulatorii la temperatura camerei atunci când nu sunt folosiți.

2. Pentru depozitarea pe perioade lungi și pentru rezultate optime, este recomandat să depozitați acumulatorul încărcat complet într-un loc răcoros și uscat, scos din încărcător.

NOTĂ: Acumulatorii nu trebuie depozitați descărcați complet. Acesta va trebui reîncărcat înainte de utilizare.

Etichetele de pe încărcător și de pe acumulator

Pe lângă pictogramele utilizate în acest manual, etichetele de pe încărcător și de pe acumulator indică următoarele pictograme:



Citiți manualul de instrucțiuni înainte de utilizare.



Consultați **Specificația tehnică** pentru timpul de încărcare.



Acumulatorul se încarcă.



Acumulator încărcat.



Acumulator defect.



Decalaj acumulator fierbinte/rece.



Nu puneți în contact cu obiecte conductibile.



Nu încărcați acumulatori deteriorați.



Nu expuneți la apă.



Prevedeți imediat înlocuirea cablurilor de alimentare defecte.



Încărcați doar la temperaturi cuprinse între 4 °C și 40 °C.



Doar pentru utilizare la interior.



L-I-ON

Eliminați acumulatorul în mod responsabil cu privire la mediul înconjurător.



DCB105 ✓
DCB107 ✓
DCB112 ✓

Încărcați acumulatorii DEWALT doar cu încărcătoarele DEWALT specificate. Încărcarea altor acumulatori decât cei specificați DEWALT cu un încărcător DEWALT poate cauza explozia acestora sau poate conduce la alte situații periculoase.



Nu incinerati acumulatorii.

Conținutul ambalajului

Ambalajul conține:

- 1 Ferăstrău cu bandă cu acumulator
- 1 Lamă bi-metal cu pas variabil de 14/18 TPI
- 1 Acumulator Li-Ion
- 1 Cutie pentru depozitare și transport
- 1 Încărcător
- 1 Manual de instrucțiuni
- 1 Schemă descompusă

NOTĂ: Acumulatorii, încărcătoarele și cutiile de depozitare și transport nu sunt incluse în cazul modelelor N.

- Verificați eventualele deteriorări ale unelei, ale componentelor sau accesoriilor, ce ar fi putut surveni în timpul transportului.
- Acordați timpul necesar pentru a citi integral și pentru a înțelege acest manual înaintea utilizării.

Descriere (fig. 1, 3)



AVERTISMENT: Nu modificați niciodată unealta electrică sau vreo componentă a acesteia. Acest fapt ar putea conduce la deteriorări sau vătămări corporale.

- Mâner auxiliar
- Buton de siguranță
- Întreprupător de declanșare
- Mâner principal
- Cheie hexagonală
- Opritor
- Role de ghidare
- Piuliță de blocare a reglajului
- Manetă de tensionare a lamei
- Lamă
- Cârlig de agățare
- Roată
- Apărători lamă
- Roți de cauciuc
- Șuruburi de urmărire
- Acumulator

- Buton de detașare a acumulatorului
- Indicator nivel încărcare
- Lumină de lucru cu LED

DESTINAȚIA DE UTILIZARE

Acest ferăstrău cu bandă pentru regim greu este destinat utilizării de către profesioniști pentru tăierea metalului.

NU utilizați în condiții de umezeală sau în prezența lichidelor sau a gazelor inflamabile.

Acest fierăstrău cu bandă pentru regim greu este o unealtă electrică profesională. **NU** lăsați copiii să vină în contact cu unealta. Este necesară supravegherea atunci când unealta este folosită de operatori neexperimentați.

- Acest aparat nu este destinat utilizării de către persoane (inclusiv copii) cu capacități fizice, senzoriale sau mentale reduse sau de către persoane lipsite de experiență și cunoștințe, cu excepția cazurilor în care acestea sunt supravegheate de către o persoană responsabilă pentru siguranța lor. Copiii nu trebuie lăsați niciodată singuri cu acest produs.

Siguranța electrică

Motorul electric a fost conceput pentru a fi alimentat cu un singur nivel de tensiune. Verificați întotdeauna ca tensiunea acumulatorului să corespundă tensiunii de pe plăcuța cu specificații. De asemenea, asigurați-vă că tensiunea încărcătorului dvs. corespunde cu cea a sursei de alimentare.



Încărcătorul dvs. DEWALT prezintă izolare dublă în conformitate cu standardul EN 60335; prin urmare, nu este necesară împământarea.

În cazul în care cablul de alimentare este deteriorat, acesta trebuie să fie înlocuit cu un cablu special pregătit, disponibil la unitatea de service DEWALT.

Înlocuirea ștecherului (numai pentru Regatul Unit și Irlanda)

Dacă trebuie instalat un ștecher de alimentare nou:

- Eliminați în siguranță ștecherul vechi.
- Conectați cablul maro la borna sub tensiune din ștecher.
- Conectați cablul albastru la borna neutră.



AVERTISMENT: Nu trebuie efectuată nicio conexiune la borna de împământare.

Urmați instrucțiunile de montaj furnizate împreună cu ștecherile de bună calitate. Siguranță recomandată: 3 A.

Utilizarea unui cablu prelungitor

Un cablu prelungitor nu ar trebui folosit decât dacă este absolut necesar. Utilizați un cablu prelungitor aprobat, adecvat pentru puterea absorbită a încărcătorului dvs. (consultați **Specificările tehnice**). Dimensiunea minimă a conductorului este de 1 mm²; lungimea maximă este de 30 m.

Atunci când utilizați un tambur cu cablu, desfășurați întotdeauna complet cablul

ASAMBLARE ȘI REGLAJE



AVERTISMENT: Pentru a reduce riscul de vătămări corporale grave, opriți unealta și deconectați acumulatorul înainte de a efectua orice reglaje sau de a scoate/instala atașamente sau accesorii. O pornire accidentală poate cauza vătămări corporale.



AVERTISMENT: Utilizați numai acumulatori și încărcătoare DEWALT.

Introducerea și scoaterea acumulatorului din unealtă (fig. 1, 4)

NOTĂ: Pentru obținerea celor mai bune rezultate, asigurați-vă că acumulatorul este încărcat complet înainte de utilizare. Lumina se va stinge fără avertisment când acumulatorul este descărcat complet.

PENTRU A INSTALA UN ACUMULATOR ÎN MÂNERUL UNELTEI

1. Aliniați acumulatorul (p) cu canelurile din interiorul mânerului unelei (fig. 3).
2. Împingeți-l în mâner până când acumulatorul este fixat bine în unealtă și asigurați-vă că nu se decuplează.

PENTRU A SCOATE ACUMULATORUL DIN UNEALTĂ

1. Apăsăți butonul de detașare a acumulatorului (q) și trageți ferm acumulatorul din mânerul unelei.

2. Introduceți acumulatorul în încărcător conform descrierii din secțiunea privind încărcătorul din acest manual.

ACUMULATORI CU INDICATOR DE NIVEL AL ÎNCĂRCĂRII (FIG. 1)

Unii acumulatori DEWALT sunt dotați cu un indicator pentru nivelul de încărcare care este compus din trei LED-uri verzi care indică nivelul de încărcare al acumulatorului.

Pentru a activa indicatorul nivelului de încărcare, apăsați și mențineți apăsat butonul acestuia (r). O combinație a celor trei LED-uri verzi se va aprinde desemnând nivelul actual de încărcare al acumulatorului. Atunci când nivelul de încărcare a acumulatorului este sub limita de utilizare admisă, indicatorul de nivel al încărcării nu se va aprinde iar acumulatorul va trebui reîncărcat.

NOTĂ: Indicatorul de nivel al încărcării reprezintă doar o estimare a nivelului de încărcare rămas al acumulatorului. Acesta nu indică funcționalitatea unelei și poate varia în funcție de componentele produsului, temperatură și aplicația utilizatorului final.

Înterupătorul de declanșare (fig. 1)

Eliberați butonul de deblocare a întrerupătorului (b) apăsând pe buton. Trageți întrerupătorul de declanșare (c) pentru a porni motorul. Eliberarea întrerupătorului de declanșare oprește motorul.

Eliberarea întrerupătorului de declanșare activează în mod automat și butonul de deblocare.



AVERTISMENT: Această unealtă nu are posibilitatea de blocare a întrerupătorului în poziția PORNIT și nu ar trebui niciodată blocat în această poziție prin orice mijloc.

Lumina de lucru cu LED (fig. 1)

Lumina de lucru (s) este amplasată deasupra lamei. Aceasta este activată atunci când întrerupătorul de pornire este apăsat și se va stinge automat la 20 de secunde după ce acesta este eliberat. Dacă întrerupătorul de declanșare rămâne apăsat, lumina de lucru va rămâne în funcțiune.

NOTĂ: Lumina de lucru servește la iluminarea suprafeței de lucru din apropiere și nu are destinația de lanternă.

Lamele

Acest ferăstrău portabil cu bandă este conceput pentru a utiliza lame cu grosime de 0,5 mm (1/64"), lățime de 12 mm (1/2") și lungime de 835 mm (32"). **NU** utilizați lame cu grosime de 0,64 mm (.025").



AVERTISMENT: Utilizarea oricăror altor lame sau accesorii poate fi periculoasă. **NU** utilizați niciun alt tip de accesoriu cu ferăstrăul dumneavoastră cu bandă. Lamele utilizate pe ferăstraiele cu bandă staționare au grosimi diferite. **Nu încercați să le utilizați cu unealta dumneavoastră portabilă.**

Alegerea lamei

În general, luați în considerare dimensiunea și forma piesei de prelucrat, precum și tipul materialului care va fi tăiat. Rețineți că, pentru cele mai eficiente tăieri, trebuie utilizate lame cu dinții cei mai mari pentru o anumită aplicație, deoarece cu cât dinții sunt mai mari, cu atât tăierea va fi mai rapidă. Atunci când alegeți numărul dinților pe cm de lamă de ferăstrău, țineți cont de faptul că cel puțin doi dinți trebuie să atingă suprafața de lucru atunci când lama este pusă pe piesa de prelucrat. Ca regulă empirică, de obicei, pentru materialele moi sunt necesare lame cu dinți rari, în timp ce pentru materialele dure sunt necesare lame cu dinți deși. Atunci când aveți nevoie de o finisare netedă, alegeți o lamă cu dinți deși.

Alegeți lama potrivită pentru ferăstrăul cu bandă în funcție de tipul materialului, dimensiunile și numărul de dinți. Consultați tabelul **Descrierea lamei**.

Tabelul următor este conceput doar ca metodă de ghidare generală. Determinați tipul materialului și dimensiunile piesei de prelucrat și alegeți cea mai potrivită lamă de ferăstrău.

OBSERVAȚIE: Nu utilizați niciodată ferăstrăul cu bandă pentru a tăia materiale din rășină care se pot topi. Topirea materialului din rășină determinată de căldura mare generată în timpul tăierii poate determina ca lama ferăstrăului să se blocheze în material, putând conduce la suprasolicitare și la arderea motorului.

DESCRIEREA LAMEI

Tipul lamei de ferăstrău cu bandă	Bi-Metal			
	24	18	14	14/18
Număr de dinți (TPI)	24	18	14	14/18
Grosimea piesei de prelucrat				
3,2 mm (1/8") și mai mică	•	•		
3,2 mm–6,4 mm (1/8"–1/4")			•	•

Ghidarea lamei (fig. 1)



AVERTISMENT: Pentru a reduce riscul de vătămări personale grave, opriți unealta și scoateți acumulatorul înainte de a efectua orice reglaje sau de a scoate/instala atașamente sau accesorii. O pornire accidentală poate cauza vătămări corporale.

AVIZ: Strângerea excesivă a șuruburilor de reglare poate determina deteriorarea ferăstrăului.

Ferăstrăul dumneavoastră este echipat cu un mecanism reglabil de ghidare a lamei care asigură o ghidare corespunzătoare a lamei în orice moment. Lama este reglată corespunzător atunci când este centrată pe rolele de ghidare (g) iar dinții lamei (j) sunt la 0,38 mm (3/16") distanță de marginea rolei de ghidare.

REGLAREA GHIDAJULUI LAMEI

1. Îndepărtați ambele părți ale apărătorii lamei cu ajutorul unei chei hexagonale de 3 mm (e).
2. Rotiți și deschideți maneta de tensionare a lamei (i) pentru a permite accesul la șuruburile de ghidare (o).
3. Utilizați o cheie de 10 mm pentru a slăbi piulițele de blocare a reglajului (h).
4. Utilizați o cheie hex. de 3 mm (e) pentru a roti unul dintre șuruburile de ghidare (o) 1/4 de tură în sensul acelor de ceasornic. Rotiți celălalt șurub de ghidare 1/4 de tură în sensul acelor de ceasornic.

NOTĂ: Rotind șurubul de ghidare în sensul acelor de ceasornic, lama este mișcată spre rola de ghidare, rotind șurubul de ghidare în sens invers acelor de ceasornic, lama este îndepărtată de rola de ghidare.

5. Strângeți atât piulița de blocare a reglajului cât și maneta de eliberare rapidă. (Va fi necesar să puneți ferăstrăul în funcțiune pentru a observa ghidarea.)
6. Observați ghidarea lamei între rulări și repetați Pașii 1-4 dacă este necesar pentru a obține o ghidare corespunzătoare a lamei.
7. Montați ambele părți ale apărătorii lamei cu ajutorul unei chei hexagonale de 3 mm. Apărătoarea lamei trebuie montată corespunzător înainte de utilizare.

Montarea și demontarea lamelor



AVERTISMENT: Pentru a reduce riscul de vătămări personale grave, opriți unealta și scoateți acumulatorul înainte de a efectua orice reglaje sau de a scoate/instala atașamente sau accesorii. O pornire accidentală poate cauza vătămări corporale.



ATENȚIE: Pericol de tăiere. Maneta de tensionare a lamei este tensionată cu ajutorul unui arc. Mențineți controlul manetei atunci când detensionați lama.



ATENȚIE: Pericol de arsuri. Nu atingeți lama, piesa de prelucrat sau resturile de metal cu mâna goală imediat după tăiere - acestea sunt extrem de fierbinți și vă puteți arde.

ÎNLOCUIREA LAMEI (FIG. 1, 3, 6)

1. Rotiți maneta de tensionare a lamei (i) în sensul acelor de ceasornic până când se oprește pentru a detensiona lama (consultați Figura 1).
2. Răsturnați ferăstrăul și așezați-l pe un banc de lucru sau pe o masă cu terminalul pentru acumulator spre dreapta (consultați Figura 3).
3. Îndepărtați ambele părți ale apărătorii lamei cu ajutorul unei chei hexagonale de 3 mm.
4. Începeți să îndepărtați lama din partea superioară a apărătorii pentru lamă (m) și continuați în jurul roții (l). Când scoateți lama, este posibil să se elibereze tensiunea iar lama s-ar putea arcui. **LAMELE DE FERĂSTRĂU SUNT ASCUȚITE. UTILIZAȚI MĂNUȘI CÂND UMBLAȚI CU ELE** (consultați Figura 6).
5. Verificați rolele de ghidare (g) și îndepărtați orice resturi mai mari care ar putea fi agățate. Resturile pot împiedica rotirea

rolelor de ghidare și pot produce zone plate pe rolele de ghidare.

6. Roțile de cauciuc (n) sunt montate pe roata de transmisie (l). Roțile de cauciuc trebuie verificate să nu fie slăbite sau deteriorate atunci când înlocuiți lama. Ștergeți orice așchii de pe roțile de cauciuc ale roților de transmisie. Acest lucru va prelungi durata de viață a roților și va împiedica lama să alunece. Dacă apare orice slăbire sau deteriorare a vreunei componente, unealta trebuie dusă la un centru de service autorizat DEWALT cât mai curând pentru a fi reparată sau înlocuită. Continuarea utilizării unelei cu roțile de cauciuc slăbite sau deteriorate va determina un traseu instabil al lamei ferăstrăului.

MONTAREA LAMEI (FIG. 1, 3, 5-7)

1. Poziționați lama în așa fel încât dinții să fie în partea de jos și îndreptați spre opritor, așa cum se arată în Figurile 1 și 5.
2. Glisați lama pe rolele de ghidare, așa cum se arată în Figura 6.
3. Ținând lama pe rolele de ghidare, așezați-o peste ambele roți de transmisie (l) și prin opritor (f), așa cum se arată în Figura 7.
4. Asigurați-vă că lama este introdusă complet în rolele de ghidare și este poziționată corect peste roțile de cauciuc.
5. Rotiți maneta de tensionare a lamei (i) în sens invers acelor de ceasornic până când se oprește și apoi răsturnați ușor ferăstrăul în așa fel încât roțile de transmisie să se prrijine pe bancul de lucru sau pe masă. Asigurați-vă că dinții sunt îndreptați în partea opusă față de ferăstrău (Fig. 1, 5).
6. Montați ambele părți ale apărătorii lamei cu ajutorul unei chei hexagonale de 3 mm.
7. Porniți și opriți ferăstrăul de câteva ori pentru a vă asigura că lama este fixată bine.

OPERAREA



AVERTISMENT: Pentru a reduce riscul de vătămări corporale grave, opriți unealta și deconectați acumulatorul înainte de a efectua orice reglaje sau de a scoate/instala atașamente sau accesorii. O pornire accidentală poate cauza vătămări corporale.



AVERTISMENT: Purtați întotdeauna echipament de protecție pentru urechi adecvat. În unele condiții și în funcție de durata de funcționare,

zgomotul produs de acest produs poate duce la pierderea auzului.



AVERTISMENT: Nu operați niciodată unealta dacă apărătoarea lamei (m) nu este montată corespunzător.

Instrucțiuni de utilizare



AVERTISMENT:

- Respectați întotdeauna instrucțiunile de siguranță și reglementările aplicabile.
- Asigurați-vă că materialul ce trebuie debitat este fixat pe poziție.
- Aplicați numai o presiune ușoară pe unealtă și nu aplicați o presiune laterală pe discul fierăstrăului. Dacă este posibil, lucrați cu ghidajul apăsat pe piesa de prelucrat. Acest lucru preîntâmpină deteriorarea discului și împiedică săltarea și vibrațiile uneltei.
- Evitați exercitarea de suprasarcini.
- Lăsați discul să se miște liber pentru câteva secunde înainte de a începe efectuarea tăieturii.

Poziția corectă a mâinilor (fig. 1, 8)



AVERTISMENT: Pentru a reduce riscul de vătămări corporale grave, adoptați ÎNTOTDEAUNA o poziție corectă a mâinilor, conform ilustrației.



AVERTISMENT: Pentru a reduce riscul de vătămări grave, țineți ÎNTOTDEAUNA ferm unealta, fiind pregătiți pentru o reacție neașteptată.

Poziția corectă a mâinilor presupune ca o mână să fie ținută pe mânerul principal (d) și cealaltă mână să fie ținută pe mânerul auxiliar (a), ca în Figura 8, pentru a dirija fierăstrăul în mod corespunzător.

Tăierea (fig. 3, 8)

Consultați tabelul **Poziții recomandate de tăiere**.

NOTĂ: Alegeți și utilizați o lamă care este cea mai potrivită pentru materialul ce urmează a fi tăiat. Consultați **Descrierea lamei**.

Acest ferăstrău cu bandă portabil poate fi agățat cu ajutorul cârligului de agățare (k, fig. 3). Agățați unealta pe o menghină cu țevă sau pe o altă structură potrivită și stabilă.



AVERTISMENT: Pentru a reduce riscul de vătămare, utilizați cârligul de agățare numai pentru a susține greutatea uneltei. Nu vă sprijiniți niciodată de cârligul de agățare și nu îl utilizați pentru a vă ajuta să vă mențineți echilibrul.



AVERTISMENT: Nu încercați niciodată să utilizați acest instrument prin rezemarea sa în poziție inversată pe o suprafață de lucru și prin aducerea materialului la unealtă. Fixați întotdeauna bine piesa de prelucrat și aduceți unealta la piesa de prelucrat, ținând-o bine cu ambele mâini ori de câte ori este posibil, conform Figurii 8.

1. Prindeți bine materialul care trebuie tăiat într-o menghină sau în alt dispozitiv de fixare.
2. Aduceți opritorul (f) în contact cu piesa de prelucrat, ținând lama la distanță de piesa de prelucrat. Porniți ferăstrăul.
3. Când ferăstrăul atinge turația dorită, aplecați ușor și cu grijă corpul uneltei pentru a pune lama în contact cu piesa de prelucrat. Nu aplicați o presiune suplimentară în exces față de greutatea corpului uneltei. Evitați să aduceți brusc și forțat lama ferăstrăului în contact cu suprafața superioară a piesei de prelucrat. Acest lucru va cauza deteriorări serioase ale lamei ferăstrăului. Pentru a beneficia de durata maximă de viață a lamei ferăstrăului, asigurați-vă că nu există niciun impact brusc la începutul operațiunii de tăiere.
4. Așa cum se arată în Figura 8, tăierea dreaptă poate fi realizată ținând lama ferăstrăului aliniată cu suprafața laterală a carcasei motorului. Orice rotire sau aplecare a lamei va face ca tăierea să nu mai fie dreaptă și va reduce durata de viață a lamei.
OBSERVAȚIE: În timpul tăierii, dacă ferăstrăul se blochează sau împotmolește în materialul piesei de prelucrat, eliberați imediat întrerupătorul pentru a evita deteriorarea lamei și a motorului.
5. Greutatea proprie a uneltei asigură cea mai eficientă presiune de tăiere. Presiunea suplimentară adăugată de operator încetinește lama și îi reduce durata de viață.
6. Piesele finale, care sunt suficient de grele pentru a determina vătămări când cad, după ce au fost tăiate, trebuie susținute.

Se recomandă utilizarea încălțăminte de protecție. Piesele finale pot fi fierbinți și ascuțiți.

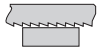
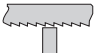

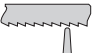
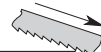
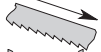

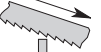
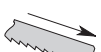



7. Ori de câte ori este posibil, țineți ferăstrăul bine cu ambele mâini. Dacă o aplicație necesită ca doar o singură mână să fie poziționată pe ferăstrău, asigurați-vă că țineți a doua mână la distanță de zona lamei și nu lăsați ferăstrăul să cadă peste materialul fixat sau susținut când tăierea este finalizată.

Sfaturi pentru tăieri mai bune

Utilizați recomandările următoare ca modalitate de ghidare (consultați tabelul **Pozițiile recomandate de tăiere**). Rezultatele pot varia în funcție de operator și materialul care va fi tăiat.

- Nu răsuciți niciodată lama ferăstrăului în timpul operațiunii de tăiere.
- Nu utilizați niciodată agenți de răcire lichizi cu ferăstraiele cu bandă portabile. Utilizarea agenților de răcire lichizi va cauza acumulări pe roți și va reduce performanța.
- Dacă apare un nivel excesiv de vibrații în timpul tăierii, asigurați-vă că materialul care este tăiat este fixat bine. Dacă vibrațiile continuă, schimbați lama ferăstrăului.

POZIȚIILE RECOMANDATE DE TĂIERE

da 	nu 	da 	nu 
da 	nu 	da 	nu 
da 	nu 	da 	nu 

ÎNȚREȚINEREA

Unealta dvs. DEWALT a fost concepută pentru a opera o perioadă îndelungată de timp, cu un nivel minim de întreținere. Funcționarea satisfăcătoare continuă depinde de îngrijirea corespunzătoare a unelei și de curățarea periodică.



AVERTISMENT: Pentru a reduce riscul de vătămări corporale grave, opriți unealta și deconectați acumulatorul înainte de a efectua orice reglaje sau de a scoate/instala atașamente sau accesorii. O pornire accidentală poate cauza vătămări corporale.

Încărcătorul și acumulatorul nu sunt reparabile.



Lubrifierea

Unealta dvs. electrică nu necesită lubrifiere suplimentară.



Curățarea



AVERTISMENT: Sufiați murdăria și praful din carcasa principală cu aer uscat de îndată ce se strânge murdărie în interiorul și în jurul orificiilor de aerisire. Purtați echipament de protecție aprobat pentru ochi și o mască aprobată de praf atunci când efectuați procedura următoare.



AVERTISMENT: Nu utilizați niciodată solvenți sau alte produse chimice puternice pentru curățarea componentelor nemetalice ale unelei. Aceste produse chimice pot deprecia materialele utilizate în aceste componente. Folosiți o cârpă umezită doar cu apă și cu săpun delicat. Nu permiteți niciodată pătrunderea vreunui lichid în unealtă; nu scufunțați niciodată vreo parte a unelei în lichid.

INSTRUCȚIUNI DE CURĂȚARE A ÎNCĂRCĂTORULUI



AVERTISMENT: Pericol de șoc electric. Deconectați încărcătorul de la priză înainte de curățare. Murdăria și unsoarea pot fi eliminate de pe partea exterioară a încărcătorului folosind o cârpă sau o perie moale nemetalică. Nu folosiți apă sau orice altă soluție de curățare.

Accesorii opționale



AVERTISMENT: Deoarece accesoriile, altele decât cele oferite de DEWALT, nu au fost testate pentru acest produs, folosirea unor astfel de accesorii cu această unealtă poate fi periculoasă. Pentru a reduce riscul de vătămare corporală, la acest produs se vor utiliza numai accesorii recomandate de DEWALT.

Consultați reprezentantul pentru informații suplimentare despre accesoriile corespunzătoare.

Protejarea mediului înconjurător



Colectarea selectivă. Acest produs nu trebuie să fie aruncat împreună cu gunoiul menajer.

În cazul în care constatați că produsul dvs. DEWALT trebuie înlocuit sau în cazul în care nu vă mai este de folos, nu îl aruncați împreună cu gunoiul menajer. Prevedeți colectarea selectivă pentru acest produs.



Colectarea selectivă a produselor uzate și a ambalajelor permite reciclarea și re folosirea materialelor. Reutilizarea materialelor reciclate contribuie la prevenirea poluării mediului înconjurător și reduce cererea de materii prime.

Este posibil ca regulamentele locale să prevadă colectarea selectivă a produselor electrice de uz casnic la centrele municipale de deșeuri sau de către comerciant atunci când achiziționați un produs nou.

DEWALT pune la dispoziție o unitate pentru colectarea și reciclarea produselor DEWALT când acestea au ajuns la sfârșitul perioadei de funcționare. Pentru a beneficia de acest serviciu, vă rugăm să returnați produsul dumneavoastră la orice agent de reparații autorizat care îl va colecta pentru dumneavoastră.

Puteți verifica localizarea celui mai apropiat agent de reparații autorizat contactând biroul DEWALT la adresa indicată în prezentul manual. Alternativ, o listă a agenților de reparații DEWALT autorizați și detalii complete despre operațiile de service post-vânzare și despre datele de contact sunt disponibile pe Internet la adresa:

www.2helpU.com.



Acumulator reîncărcabil

Acest acumulator cu durată lungă de viață trebuie să fie reîncărcat atunci când nu reușește să furnizeze putere suficientă în cazul lucrărilor efectuate cu ușurință anterior. La sfârșitul duratei sale de utilizare, eliminați-l acordând o atenție cuvenită mediului înconjurător:

- Consumați complet acumulatorul, apoi scoateți-l din unealtă.
- Celulele Li-Ion sunt reciclabile. Duceți acumulatorii la reprezentantul dvs. sau la un centru local de reciclare. Acumulatorii colectați vor fi reciclați sau eliminați corespunzător.



Stanley Black & Decker Romania SRL
Phoenicia Business Center
Strada Turturelelor Nr. 11A, Etaj 4
Module 12-15, Sect. 3, Bucuresti
Tel: +4021.320.61.05
Fax: +4037.225.36.84
Email: Office.Bucharest@sbdinc.com

Garanție legală de conformitate¹ pentru produsele Stanley Black & Decker

Produs:

COD:

Serie mașină: /

Serie acumulatori: /

Serie stație încărcare:

Distribuitorul (vanzător autorizat/magazin)/adresă, tel., fax:
.....
.....

Cumpărător:

Produs cumpărat cu factură/bon nr.:

Data:

Cumpărătorul a fost informat asupra caracteristicilor și a domeniului de utilizare ale produsului. S-a efectuat proba de funcționare a produsului, a fost instruit cumpărătorul cu privire la modul de funcționare și normele de siguranță a muncii, s-a predat produsul împreună cu accesoriile în perfectă stare de funcționare, s-au predat instrucțiunile în limba română privind transportul, depozitarea, utilizarea și întreținerea. S-a verificat corectitudinea datelor înscrise în garanția legală de conformitate „Documentul”).

Condițiile de garanție de mai jos fac parte din prezentul document și au fost luate la cunoștință de către Cumpărător.

Persoana care aduce produsul și prezintă actele de proprietate (Documentul și factura sau bonul fiscal în original sau în copie) este considerată împuternicită să reprezinte proprietarul în relația cu distribuitorul (vanzătorul) autorizat. Conform prevederilor legale², consumatorii (consumator - orice persoană fizică sau grup de persoane fizice constituite în asociații, care acționează în scopuri din afara activității

sale comerciale, industriale sau de producție, artisanale ori liberale), într-un termen de **doi ani** de la livrarea produsului (termen de garanție legală), vor avea dreptul:

- să ceară repararea produsului sau înlocuirea acestuia, fără plată, într-o perioadă de timp rezonabilă ce nu poate depăși 15 zile calendaristice de la data la care a fost adusă la cunoștință lipsa conformității sau a predat produsul vânzătorului ori persoanei desemnate de acesta pe baza unui document de predare-preluare, cu excepția situației când această măsură este imposibilă (dacă nu se pot asigura produse identice pentru înlocuire) sau disproporționată (dacă impune costuri nerezonabile vânzătorului);
- să ceară reducerea corespunzătoare a prețului sau rezoluțiunea contractului în cazul în care nu beneficiază de repararea sau înlocuirea produsului sau măsurile reparatorii nu au fost luate într-o perioadă rezonabilă. Rezoluțiunea nu este posibilă dacă lipsa conformității este minoră;
- să aleagă între înlocuirea produsului sau rezoluțiunea contractului în cazul în care produsele de folosință îndelungată (produs complex, constituit din piese și subansambluri, proiectat și construit pentru a putea fi utilizat pe durată medie de utilizare și asupra căruia se pot efectua reparații sau activități de întreținere) defecte în termenul de garanție legală nu pot fi reparate sau durata cumulată de nefuncționare din cauza deficiențelor apărute în termenul de garanție legală depășește 10% din durata acestui termen.

După expirarea termenului de doi ani menționat mai sus, consumatorii pot pretinde remedierea sau înlocuirea produselor care nu pot fi folosite în scopul pentru care au fost realizate ca urmare a unor vicii ascunse apărute în cadrul duratei medii de utilizare, în condițiile legii.

Pentru produsele a căror durată medie de utilizare este mai mică de doi ani, termenul de doi ani, menționat mai sus se reduce la această durată.

¹ Garanția legală de conformitate reprezintă protecția juridică a consumatorului rezultată prin efectul legii în raport cu lipsa de conformitate, reprezentând obligația legală a vânzătorului față de consumator ca, fără solicitarea unor costuri suplimentare, să aducă produsul la conformitate, incluzând restituirea prețului plătit de consumator, repararea sau înlocuirea produsului, dacă acesta nu corespunde condițiilor enunțate în declarațiile referitoare la garanție sau în publicitatea aferentă

² Legea nr. 449/2003 privind vânzarea produselor și garanțiilor asociate acestora, Ordonanța Guvernului nr. 21/1992 privind protecția consumatorilor.

Consumatorul trebuie să informeze vânzătorul despre lipsa de conformitate în termen de două luni de la data la care a constatat-o.

Până la proba contrară, lipsa de conformitate apărută în termen de șase luni de la livrarea produsului se prezumă că a existat la momentul livrării acestuia, cu excepția cazurilor în care prezumția este incompatibilă cu natura produsului sau a lipsei de conformitate.

Durata medie de utilizare a produselor de 6 (șase) ani de la data achiziției.

Piese de schimb înlocuite la produs beneficiază de garanție numai în cazul în care acestea au fost montate într-un centru autorizat de întreținere și reparații.

În cadrul termenului de garanție, vânzătorul suportă toate costurile privind repararea sau înlocuirea pieselor de schimb executate defecte. Pentru lucrările de reparație executate se acordă garanție. Garanția nu se extinde asupra accesoriilor consumabilelor (precum baterii, furtunuri, curele, perii colectoare, lanțuri, cuțite, lance, pistol, cap prindere lamă, role ghidaj, cablu alimentare, întinzător lanț, bujii, ulei, filtre aer și benzină) care intră în componența produsului, cu excepția cazului în care acestea prezintă vicii ascunse.

Adăugați ulei la generatoarele **Black & Decker**. Verificați periodic nivelul de ulei al generatoarelor și compresoarelor. Este interzis a se utiliza generatoarele pentru invertoare sau aparate de sudură.

Produsele din gamele **Black & Decker și Stanley FatMax** sunt de uz gospodăresc (bricolaj) și nu sunt destinate uzului profesional, prestării de servicii sau lucrări către terți.

Situații în care nu vom repara produsele în baza garanției legale de conformitate

1. Nerespectarea de către consumator a condițiilor de transport, manipulare, instalare, depozitare, utilizare (inclusiv scopul utilizării) și întreținere precizate în instrucțiunile ce însoțesc produsul (aplicabil, după caz).
2. Defectele care au apărut ca urmare a utilizării unor accesorii ori consumabile care nu sunt originale Stanley Black & Decker Romania ori care nu sunt compatibile cu produsul.
3. Produsul prezintă defecțiuni cauzate de necunoaștere, omitere, neglijență ori accident.

În cazul în care constatați deteriorări (lovituri/defecte) la produsele Stanley Black & Decker Romania, vă rugăm să vă adresați celui mai apropiat centru service autorizat menționat la adresa web-site-ului www.2helpU.com ori vânzătorului.

Utilizatorii MyDeWALT și My STANLEY care își înregistrează în cel mult 28 de zile de la cumpărare produsele pe platformele destinate (<http://www.dewalt.ro/3/>, respectiv, <http://www.stanleyworks.ro/mystanley>) pot extinde gratuit garanția sculelor până la trei ani. Pentru a beneficia de această garanție este necesară prezentarea dovezii cumpărării, certificatul de garanție și imprimarea certificatului de garanție extinsă. Unele produse sunt excluse, pentru acestea se aplică Termenii și Condițiile DeWALT și Stanley.

Garanția acordată persoanelor juridice

În cazul persoanelor juridice termenul de garanție aplicabil este de un an. Acest termen de garanție este aplicabil tuturor produselor Stanley Black & Decker Romania, respectiv atât produselor pentru uz profesional cât și celor pentru uz gospodăresc (bricolaj).

În cadrul acestui termen, cumpărătorul persoană juridică poate solicita înlocuirea sau repararea produsului.

Situațiile care duc la pierderea garanției legale de conformitate, descrise mai sus, sunt aplicabile și în cazul garanției acordate persoanelor juridice.

REPARAȚII ÎN PERIOADA DE GARANȚIE

Data intrării:	Data reparației:	Defecțiune:
Comandă reparație:	Data predării:	
<i>Clientul confirmă prin semnătură executarea gratuită a reparației în garanție și primirea produsului reparat.</i>		
Semnătură client:	Semnătură și ștampilă service:	
Data intrării:	Data reparației:	Defecțiune:
Comandă reparație:	Data predării:	
<i>Clientul confirmă prin semnătură executarea gratuită a reparației în garanție și primirea produsului reparat.</i>		
Semnătură client:	Semnătură și ștampilă service:	
Data intrării:	Data reparației:	Defecțiune:
Comandă reparație:	Data predării:	
<i>Clientul confirmă prin semnătură executarea gratuită a reparației în garanție și primirea produsului reparat.</i>		
Semnătură client:	Semnătură și ștampilă service:	

LISTA CENTRELOR SERVICE AUTORIZATE

Nr.	Oras	Agent Service	Adresa	Email	Telefon	Fax
1	Bucuresti	YALCO ROMANIA SRL	Sos. Pipera nr.48,020112	reparatii@yalco.ro	+4021 232 31 47 +4021 232 31 49	+4021 232 31 76
2	Bucuresti	Edelweiss Grup SRL	B-dul. Vasile Milea nr. 2F 061344	service@edelweissgrup.ro	+4021 319 13 13	+4021 319 13 14
3	Ploiesti	METATOOLS SRL	Str. Poligonului Nr. 2 100070	service@Metatools.ro	+40374 473 034 +40747 118 112	+40244 406 698
4	Bacau	PARTENER SRL	Calea Moinesti nr. 34, 600281	service@partner.ro	+4023 451 03 77	+40234 510 955
5	Cluj	EPINVEST S.R.L.	Str. Avram Iancului Nr. 502-504 407280	service@epinvest.ro	+40745 637 949	+40264 594 565
6	Baia Mare	PRO TOOLS S.R.L.	Str. Iuliu Maniu, Nr. 28 430131	office@protools.ro	+40262 218 794	+40262 276 535
7	Constanta	TRITON SRL	B-dul Aurel Vlaicu, Nr. 217	office@triton.com.ro	+4037 048 41 55	+4037 048 41 18
8	Tulcea	ABC International SRL	Str. Babadag, Nr. 5, Bl. 1, Sc. A, Parter	service@unelte.com.ro	+40240 518 260	+40240 517 669