

DEWALT®

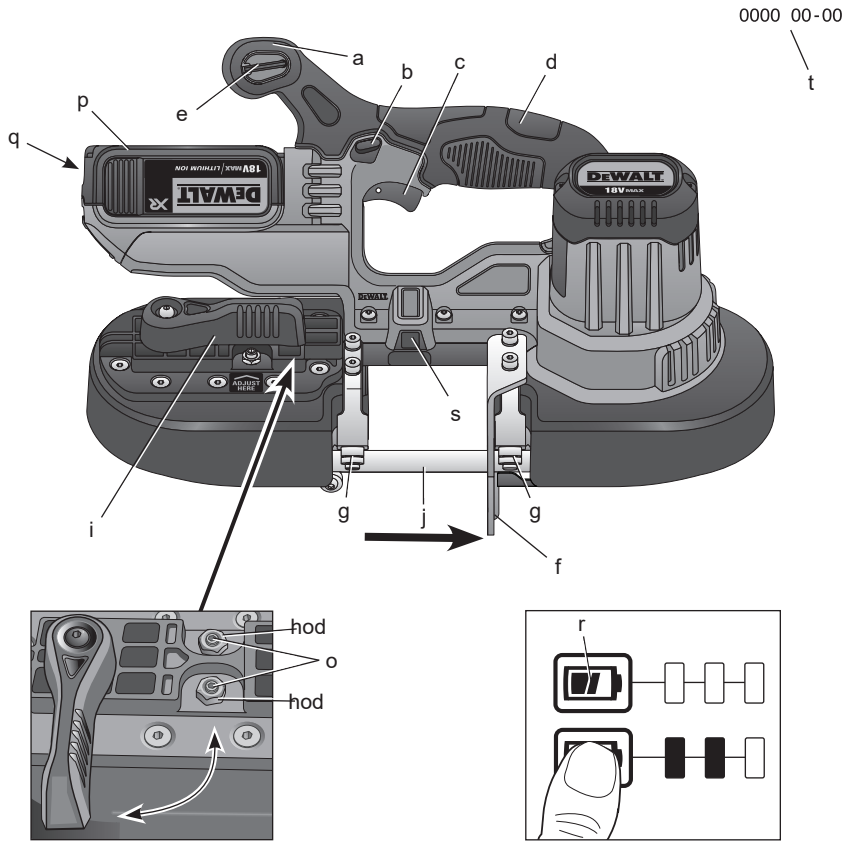
XR LI-ION

588778-98 CZ

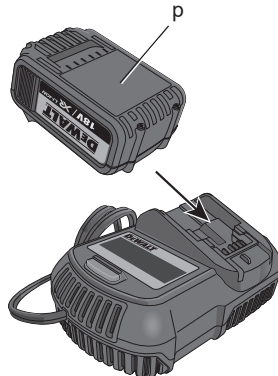
Přeloženo z původního návodu

DCS371

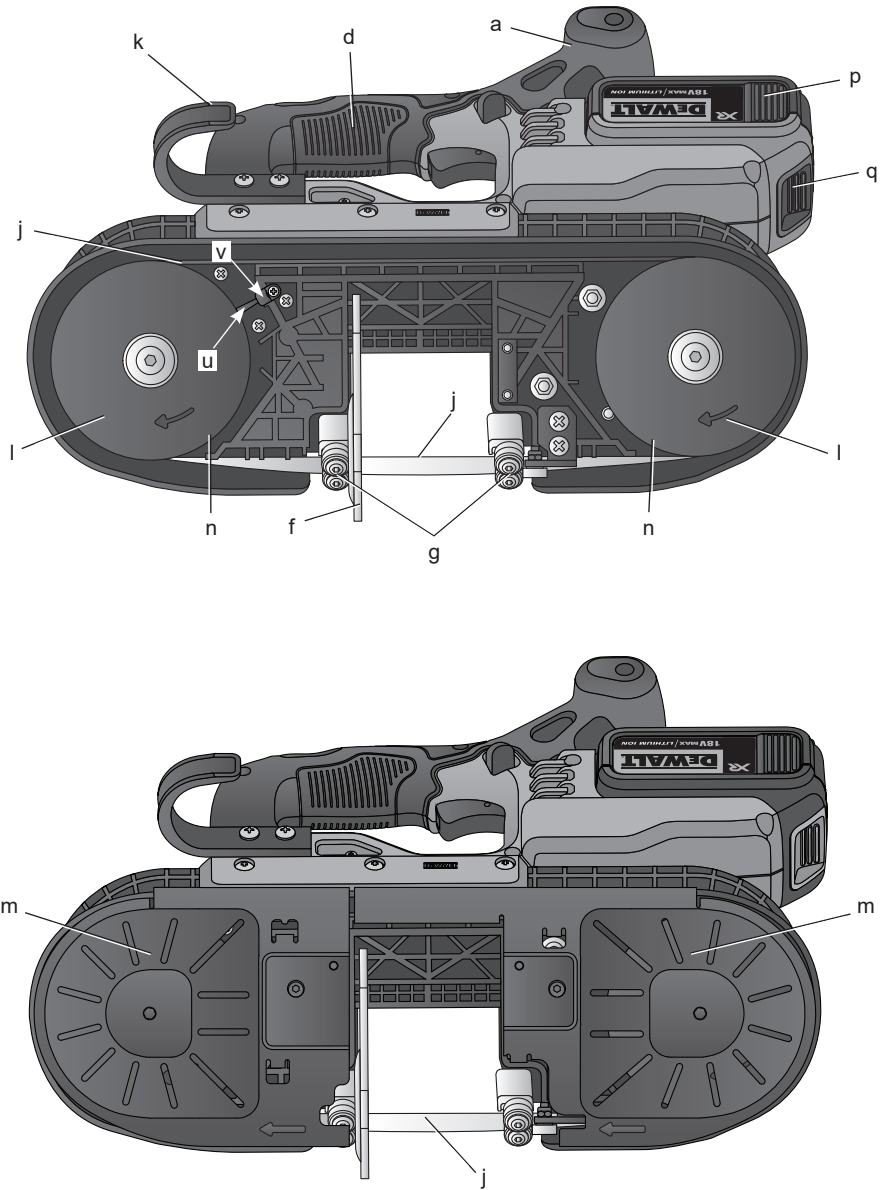
Obr. 1



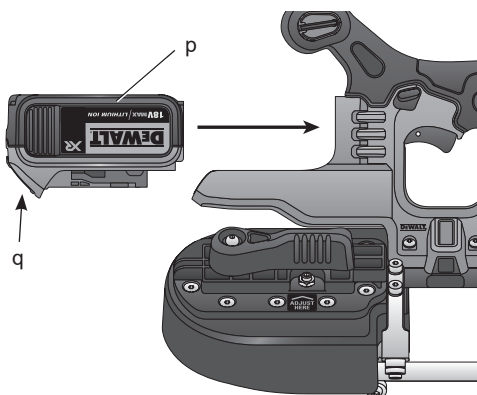
Obr. 2



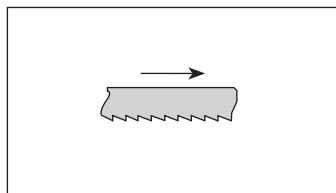
Obr. 3



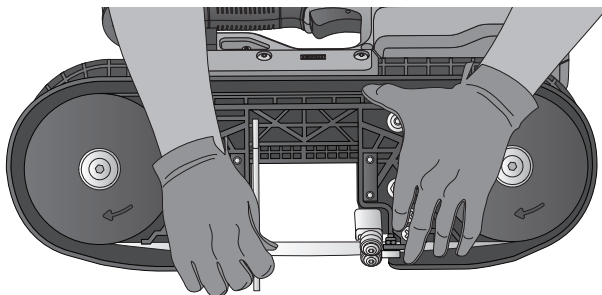
Obr. 4



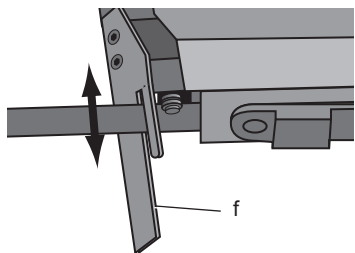
Obr. 5



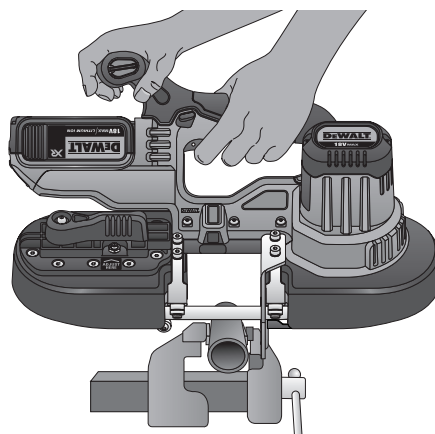
Obr. 6



Obr. 7



Obr. 8



18V AKUMULÁTOROVÁ PÁSOVÁ PILA, DCS371

Blahopřejeme Vám!

Zvolili jste si elektrické nářadí značky DEWALT. Léta zkušeností, důkladný vývoj výrobků a inovace vytvořily ze společnosti DEWALT jednoho z nejspolehlivějších partnerů pro uživatele profesionálního elektrického nářadí.

Technické údaje

DCS371		
Napájecí napětí	V_{DC}	18
Typ		1
Maximální výkon	W	460
Rychlost posuvu naprázdno	m/min	174
Rozměry brusného pásu	mm	835 x 12 x 0,5
Max. kapacita řezu	mm	63,5
Hmotnost (bez baterie)	kg	3,9

L_{PA} (akustický tlak)	dB(A)	79,6
K_{PA} (odchylka akustického tlaku)	dB(A)	3
L_{WA} (akustický výkon)	dB(A)	90,6
K_{WA} (odchylka akustického výkonu)	dB(A)	3

Celková úroveň vibrací (prostorový vektorový součet) určená podle normy EN 60745:

Úroveň vibrací $a_{h,CM}$ při řezání kovů

$a_{h,CM} =$	m/s^2	2,5
Odchylka K =	m/s^2	1,5

Velikost vibrací uvedená v tomto dokumentu byla měřena podle normalizovaných požadavků, které jsou uvedeny v normě EN 60745 a může být použita pro srovnání jednoho nářadí s ostatními. Tato hodnota může být použita pro předběžný odhad vibrací působících na obsluhu.



VAROVÁNÍ: Deklarované hodnoty vibrací se vztahují na standardní použití nářadí. Je-li ovšem nářadí použito pro různé aplikace s rozmanitým příslušenstvím nebo je-li prováděna jeho nedostatečná údržba, velikost vibrací může být odlišná. Tak se může během celkové pracovní doby značně prodloužit doba působení vibrací na obsluhu.

Odhad míry působení vibrací na obsluhu by měl také počítat s dobou,

kdy je nářadí vypnuto nebo kdy je v chodu naprázdno. Během celkové pracovní doby se tak může doba působení vibrací na obsluhu značně zkrátit.

Zjistěte si další doplňková bezpečnostní opatření, která chrání obsluhu před účinkem vibrací, jako jsou: údržba nářadí a jeho příslušenství, udržování rukou v teple, organizace způsobů práce.

Baterie	DCB180	DCB181	DCB182	
Typ baterie	Li-Ion	Li-Ion	Li-Ion	
Napájecí napětí	V_{DC}	18	18	18
Kapacita	A_h	3,0	1,5	4,0
Hmotnost	kg	0,64	0,35	0,61

Baterie	DCB183	DCB184	DCB185	
Typ baterie	Li-Ion	Li-Ion	Li-Ion	
Napájecí napětí	V_{DC}	18	18	18
Kapacita	A_h	2,0	5,0	1,3
Hmotnost	kg	0,40	0,62	0,35

Nabíječka	DCB105			
Napětí v síti	V_{AC}	230 V		
Typ baterie	Li-Ion			
Přibližná doba nabíjení baterie	min	25 (1,3 Ah)	30 (1,5 Ah)	40 (2,0 Ah)
		55 (3,0 Ah)	70 (4,0 Ah)	90 (5,0 Ah)
Hmotnost	kg	0,49		

Nabíječka	DCB107			
Napětí v síti	V_{AC}	230 V		
Typ baterie	Li-Ion			
Přibližná doba nabíjení baterie	min	60 (1,3 Ah)	70 (1,5 Ah)	90 (2,0 Ah)
		140 (3,0 Ah)	185 (4,0 Ah)	240 (5,0 Ah)
Hmotnost	kg	0,29		

Nabíječka	DCB112		
Napětí v síti V_{AC}	230 V		
Typ baterie	Li-Ion		
Přibližná doba nabíjení baterie	min 40 (1,3 Ah)	45 (1,5 Ah)	60 (2,0 Ah)
	90 (3,0 Ah)	120 (4,0 Ah)	150 (5,0 Ah)
Hmotnost	kg	0,36	

Pojistky:

Evropa	Náhradí 230 V 10 A v napájecí síti
Velká Británie a Irsko	Náhradí 230 V 3 A v zástrčce napájecího kabelu

Definice: Bezpečnostní pokyny

Níže uvedené definice popisují stupeň závažnosti každého označení. Přečtěte si pozorně návod k obsluze a věnujte pozornost těmto symbolům.



NEBEZPEČÍ: Označuje bezprostředně hrozící rizikovou situaci, která, není-li jí zabráněno, **povede k způsobení vážného nebo smrtelného zranění.**



VAROVÁNÍ: Označuje potenciálně rizikovou situaci, která, není-li jí zabráněno, **může vést k vážnému nebo smrtelnému zranění.**



UPOZORNĚNÍ: Označuje potenciálně rizikovou situaci, která, není-li jí zabráněno, **může vést k lehkému nebo středně vážnému zranění.**

POZNÁMKA: Označuje postup **nesouvisející se způsobem zranění, který, není-li mu zabráněno, může vést k poškození zařízení.**



Upozorňuje na riziko úrazu elektrickým proudem.



Upozorňuje na riziko vzniku požáru.

Prohlášení o shodě - EC SMĚRNICE PRO STROJNÍ ZAŘÍZENÍ



PÁSOVÁ PILA DCS371

Společnost DEWALT tímto prohlašuje, že tyto výrobky popisované v části **Technické údaje** splňují požadavky následujících norem: 2006/42/EC, EN 60745-1, EN 60745-2-20.

These Tyto výrobky splňují také požadavky směrnice

2014/30/EU a 2011/65/EU. Další informace vám poskytne zástupce společnosti DEWALT na následující adrese nebo na adresách, které jsou uvedeny na zadní straně tohoto návodu.

Níže podepsaná osoba je odpovědná za sestavení technických údajů a provádí toto prohlášení v zastoupení společnosti DEWALT.

Horst Grossmann

Viceprezident pro vývoje a konstrukci produktů DEWALT, Richard-Klinger-Straße 11, D-65510, Idstein, Germany

1. 7. 2014



VAROVÁNÍ: Z důvodu omezení rizika zranění si přečtěte tento návod k obsluze.

Všeobecné bezpečnostní pokyny pro práci s elektrickým náradím



VAROVÁNÍ! Přečtěte si všechny bezpečnostní pokyny a bezpečnostní výstrahy. Nedodržení uvedených varování a pokynů může vést k úrazu elektrickým proudem, požáru a vážnému zranění.

**VEŠKERÁ BEZPEČNOSTNÍ VAROVÁNÍ
A POKYNY USCHOVEJTE PRO PŘÍPADNÉ
DALŠÍ POUŽITÍ**

Termín „elektrické nářadí“ ve všech upozorněních odkazuje na vaše nářadí napájené ze sítě (s napájecím kabelem) nebo nářadí napájené z baterií (bez napájecího kabelu).

1) BEZPEČNOST NA PRACOVIŠTI

- a) Udržujte pracovní prostor v čistotě a dobře osvětlený. Přeplněný a neosvětlený pracovní prostor může vést k způsobení úrazů.
- b) Nepracujte s elektrickým nářadím ve výbušném prostředí, jako jsou například prostory s výskytem hořlavých kapalin, plynů nebo prašných látek. V elektrickém nářadí dochází k jiskření, které může způsobit vznícení hořlavého prachu nebo výparů.
- c) Při práci s nářadím zajistěte bezpečnou vzdálenost dětí a ostatních osob. Rozptylování může způsobit ztrátu kontroly nad nářadím.

2) ELEKTRICKÁ BEZPEČNOST

- a) Zástrčka napájecího kabelu nářadí musí odpovídat zásuvce. Zástrčku nikdy žádným způsobem neupravujte. Nepoužívejte u uzemněného elektrického nářadí žádné upravené zástrčky. Neupravované zástrčky a odpovídající zásuvky snižují riziko způsobení úrazu elektrickým proudem.
- b) Nedotýkejte se uzemněných povrchů, jako jsou například potrubí, radiátory, elektrické sporáky a chladničky. Při uzemnění vašeho těla vzrůstá riziko úrazu elektrickým proudem.
- c) Nevystavujte elektrické nářadí dešti nebo vlhkému prostředí. Pokud do elektrického nářadí vnikne voda, zvýší se riziko úrazu elektrickým proudem.
- d) S napájecím kabelem zacházejte opatrně. Nikdy nepoužívejte napájecí kabel k přenášení nebo posouvání nářadí a netahejte za něj, chcete-li nářadí odpojit od elektrické sítě. Zabraňte kontaktu kabelu s mastnými, horkými a ostrými předměty nebo pohyblivými částmi. Poškozený nebo zauzlený napájecí kabel zvyšuje riziko úrazu elektrickým proudem.
- e) Při práci s nářadím venku používejte prodlužovací kabely určené pro venkovní použití. Použití kabelu pro venkovní použití snižuje riziko úrazu elektrickým proudem.
- f) Musíte-li s elektrickým nářadím pracovat ve vlhkém prostředí, použijte napájecí zdroj s proudovým chráničem (RCD). Použití proudového chrániče (RCD) snižuje riziko úrazu elektrickým proudem.

3) BEZPEČNOST OBSLUHY

- a) Zůstaňte stále pozorní, sledujte, co provádíte a při práci s nářadím pracujte s rozvahou. Nepracujte s elektrickým nářadím, jste-li unavení nebo jste-li pod vlivem drog, alkoholu nebo léků. Chvilka nepozornosti při práci s elektrickým nářadím může vést k vážnému úrazu.
- b) Používejte prvky osobní ochrany. Vždy používejte ochranu zraku. Ochranné prostředky jako respirátor, neklouzavá pracovní obuv, přilba a chrániče sluchu, používané v příslušných podmínkách, snižují riziko poranění osob.
- c) Zabraňte náhodnému spuštění. Před připojením zdroje napětí nebo před vložením baterie a před zvednutím nebo přenášením nářadí zkontrolujte, zda je spínač v poloze vypnuto. Přenášení elektrického nářadí s prstem na spínači nebo připojení napájecího kabelu k elektrické síti, je-li spínač v poloze zapnuto, může způsobit úraz.
- d) Před spuštěním nářadí vždy odstraňte všechny klíče nebo seřizovací přípravky. Seřizovací klíče ponechané na nářadí mohou být zachyceny rotujícími částmi nářadí a mohou způsobit úraz.
- e) Nepřekázejte sami sobě. Při práci vždy udržujte vhodný a pevný postoj. Tak je umožněna lepší ovladatelnost nářadí v neočekávaných situacích.
- f) Vhodně se oblékejte. Nenoste volný oděv nebo šperky. Dbejte na to, aby se vaše vlasy, oděv a rukavice nedostaly do kontaktu s pohyblivými částmi. Volný oděv, šperky nebo dlouhé vlasy mohou být pohyblivými díly zachyceny.
- g) Pokud jsou zařízení vybavena adaptérem pro připojení odsávacího zařízení, zajistěte jeho správné připojení a řádnou funkci. Použití těchto zařízení může snížit nebezpečí týkající se prachu.

4) POUŽITÍ ELEKTRICKÉHO NÁŘADÍ A JEHO ÚDRŽBA

- a) Elektrické nářadí nepřetěžujte. Používejte pro prováděnou práci správný typ nářadí. Při použití správného typu nářadí bude práce provedena lépe a bezpečněji.
- b) Nelze-li spínač nářadí zapnout a vypnout, s nářadím nepracujte. Každé elektrické nářadí s nefunkčním hlavním spínačem je nebezpečné a musí být opraveno.
- c) Před seřizováním nářadí, před výměnou příslušenství nebo pokud nářadí nepoužíváte, odpojte zástrčku napájecího kabelu od zásuvky nebo z nářadí vyjměte

baterii. Tato preventivní bezpečnostní opatření snižují riziko náhodného spuštění nářadí.

- d) Pokud nářadí nepoužíváte, uložte jej mimo dosah dětí a zabraňte tomu, aby bylo toto nářadí použito osobami, které nejsou seznámeny s jeho obsluhou nebo s tímto návodem. Elektrické nářadí je v rukou nekvalifikované obsluhy nebezpečné.
- e) Provádějte údržbu elektrického nářadí. Zkontrolujte vychýlení nebo zablokování pohyblivých částí, poškození jednotlivých dílů a jiné okolnosti, které mohou ovlivnit chod nářadí. Pokud je nářadí poškozeno, nechejte jej opravit. Mnoho nehod bývá způsobeno zanedbanou údržbou nářadí.
- f) Řezné nástroje udržujte ostré a čisté. Řádně udržované řezné nástroje s ostrými řeznými břity jsou méně náchylné k zanášení nečistotami a lépe se s nimi pracuje.
- g) Elektrické nářadí, příslušenství, držáky nástrojů atd., používejte podle těchto pokynů a berte v úvahu podmínky pracovního prostředí a práci, kterou budete provádět. Použití elektrického nářadí k jiným účelům, než k jakým je určeno, může být nebezpečné.

5) POUŽITÍ NÁŘADÍ NAPÁJENÉHO BATERIÍ A JEHO ÚDRŽBA

- a) Nabíjejte pouze v nabíječce určené výrobcem. Nabíječka vhodná pro jeden typ baterie může při vložení jiného nevhodného typu baterie způsobit požár.
- b) Používejte výhradně baterie doporučené výrobcem nářadí. Použití jiných typů baterií může způsobit vznik požáru nebo zranění.
- c) Pokud baterii nepoužíváte, uložte ji mimo dosah kovových předmětů, jako jsou kancelářské sponky, mince, klíče, hřebíky, šroubky nebo jiné drobné kovové předměty, které mohou způsobit zkratování jejich kontaktů. Zkratování kontaktů baterie může vést k způsobení popálenin nebo požáru.
- d) V nevhodných podmínkách může z baterie unikat kapalina. Vyvarujte se kontaktu s touto kapalinou. Dojde-li k náhodnému kontaktu s touto kapalinou, zasažené místo omyjte vodou. Při zasažení očí potřebné místo omyjte a vyhledejte lékařskou pomoc. Unikající kapalina z baterie může způsobit podráždění pokožky nebo popáleniny.

6) OPRAVY

- a) Svěřte opravu vašeho elektrického nářadí pouze osobě s příslušnou kvalifikací, která bude používat výhradně originální náhradní díly. Tím zajistíte bezpečný provoz nářadí.

Doplňkové bezpečnostní pokyny – přenosné pásové pily

- Při pracovních operacích, u kterých by mohlo dojít ke kontaktu pracovního nástroje se skrytými elektrickými vodiči, držte elektrické nářadí vždy za izolované rukojeti. Při kontaktu pracovního příslušenství s „živým“ vodičem způsobí neizolované kovové části nářadí obsluze úraz elektrickým proudem.
- Nevkládejte ruce do prostoru řezu a nepřibližujte je k pásu.
- Před použitím se vždy ujistěte, zda je přenosná pásová pila čistá.
- Vždy pokud zaznamenáte jakoukoliv neobvyklou, okamžitě zastavte provoz.
- Před použitím nářadí se vždy ujistěte, zda jsou všechny komponenty správně a bezpečně sestaveny.
- Při nasazování nebo snímání vždy s pilovým pásem manipulujte s opatrností.
- Udržujte ruce vždy v bezpečné vzdálenosti mimo linii pilového pásu.
- Před započetím řezu vždy počkejte, až motor dosáhne plných otáček.
- Vždy udržujte rukojeti suché a čisté. Dbejte na to, aby nebyly znečištěny olejem nebo mazivem. Během práce držte pilu pevně.
- Buďte vždy stále pozorní, zejména při opakovaných, monotónních činnostech. Vždy sledujte polohu vašich rukou vzhledem k pilovému pásu.
- Nikdy neodstraňujte pracovní doraz.
- Stůjte mimo dosah koncových částí, které mohou po odříznutí spadnout. Mohou být ostré, horké a těžké. Mohlo by dojít k vážnému úrazu.
- Větrací otvory často kryjí pohyblivé díly, a proto byste měli na tuto část nářadí dávat pozor. Volný oděv, šperky nebo dlouhé vlasy mohou být pohyblivými díly zachyceny.

Zbytková rizika

Při práci s pásovými pilami hrozí následující rizika.

- Zranění způsobená kontaktem s rotujícími nebo horkými částmi nářadí.

Přestože jsou dodržovány příslušné bezpečnostní předpisy a jsou používána bezpečnostní zařízení, určitá zbytková rizika nemohou být vyloučena.

Tato rizika jsou následující:

- Poškození sluchu.
- Riziko přivření prstů při výměně příslušenství.
- Zdravotní rizika způsobená vdechováním prachu vznikajícího při práci se dřevem.
- Riziko zranění způsobené odlétávajícími částecskami.

Štítky na nářadí

Na tomto nářadí jsou následující piktogramy:



Před použitím si přečtěte návod k obsluze.



Používejte ochranu sluchu.



Používejte ochranu zraku.

UMÍSTĚNÍ DATOVÉHO KÓDU (OBR. 1)

Datový kód (t), který obsahuje také rok výroby, je vytištěn na krytu, který vytváří montážní spoji mezi nářadím a baterií.

Příklad:

2014 XX XX

Rok výroby

Důležité bezpečnostní pokyny pro všechny nabíječky

TYTO POKYNY USCHOVEJTE: Tento návod obsahuje důležité bezpečnostní a provozní pokyny pro nabíječky DCB105, DCB107 a DCB112.

- Před použitím nabíječky si přečtěte všechny pokyny a výstražná upozornění nacházející se na nabíječce, baterii a na výrobku, který je touto baterií napájen.



VAROVÁNÍ: Nebezpečí úrazu elektrickým proudem. Dbejte na to, aby se do nabíječky nedostala žádná

kapalina. Mohlo by dojít k úrazu elektrickým proudem.



UPOZORNĚNÍ: Riziko popálení. Z důvodu omezení rizika způsobení zranění nabíjejte pouze baterie DEWALT, které jsou k nabíjení určeny. Jiné typy baterií mohou prasknout, což může vést k zranění nebo hmotným škodám.



UPOZORNĚNÍ: Děti by měly být pod dozorem, aby bylo zajištěno, že si s tímto zařízením nebudou hrát.

POZNÁMKA: V určitých podmínkách, kdy je nabíječka připojena k napájecímu napětí, může dojít ke zkratování nabíjecích kontaktů uvnitř nabíječky cizími předměty. Cizí vodivé předměty a materiály, jako jsou ocelová vlna (drátěnka), hliníkové fólie nebo jakékoli částecskky kovu, se nesmí dostat do vnitřního prostoru nabíječky. Není-li v úložném prostoru nabíječky umístěna žádná baterie, vždy odpojte napájecí kabel nabíječky od sítě. Dříve než budete provádět čištění nabíječky, odpojte ji od sítě.

- **NEPOKOUŠEJTE SE nabíjet baterie pomocí jiné nabíječky, než je nabíječka uvedená v tomto návodu.** Nabíječka i baterie jsou specificky navrženy tak, aby mohly pracovat dohromady.
- **Tyto nabíječky nejsou určeny pro žádné jiné použití, než je nabíjení nabíjecích baterií DEWALT.** Jakékoli jiné použití může vést k způsobení požáru nebo k úrazu elektrickým proudem.
- **Nevystavujte nabíječku působení deště nebo sněhu.**
- **Při odpojování nabíječky od zásuvky ji vždy odpojte uchopením za zástrčku a netahejte za napájecí kabel.** Tímto způsobem zabráníte poškození zástrčky a napájecího kabelu.
- **Ujistěte se, zda je napájecí kabel veden tak, abyste po něm nešlapali, nezakopávali o něj a aby nedocházelo k jeho poškození nebo nadměrnému zatížení.**
- **Není-li to naprosto nutné, nepoužívejte prodlužovací kabel.** Použití nesprávného prodlužovacího kabelu by mohlo vést k způsobení požáru nebo k úrazu elektrickým proudem.

- **Při práci s nabíječkou ve venkovním prostředí vždy zajistěte, aby byla umístěna v suchu a použijte prodlužovací kabel vhodný pro venkovní použití. Použití kabelu pro venkovní použití snižuje riziko úrazu elektrickým proudem.**
- **Na nabíječce nezakrývejte větrací otvory. Větrací otvory jsou umístěny na horní části a na bočních stranách nabíječky. Umístěte nabíječku na taková místa, která jsou mimo dosah zdrojů tepla.**
- **Nepoužívejte nabíječku s poškozeným napájecím kabelem nebo s poškozenou zástrčkou napájecího kabelu. Dojde-li k poškození napájecího kabelu, musí být ihned vyměněn výrobcem, autorizovaným servisem nebo kvalifikovanou osobou, aby bylo zabráněno jakémukoli riziku.**
- **Nepoužívejte nabíječku, došlo-li k prudkému nárazu do nabíječky, k jejímu pádu nebo k jejímu poškození jiným způsobem. Opravu svěřte autorizovanému servisu.**
- **Neprovádějte demontáž nabíječky. Je-li nutné provedení opravy nebo údržby, svěřte tento úkon autorizovanému servisu. Nesprávně provedená opětovná montáž může vést k způsobení požáru nebo k úrazu elektrickým proudem.**
- **Před čištěním nabíječku vždy odpojte od elektrické sítě. Tímto způsobem omezíte riziko úrazu elektrickým proudem. Vyjmutí baterie toto riziko nesníží.**
- **NIKDY se nepokoušejte spojit 2 nabíječky dohromady.**
- **Nabíječka je určena pro použití se standardním napětím elektrické sítě 230 V. Nepokoušejte se nabíječku provozovat s jiným napájecím napětím. Tato nabíječka není určena pro vozidla.**

TYTO POKYNY USCHOVEJTE

Nabíječky

Nabíječky DCB105, DCB107 a DCB112 mohou nabíjet baterie Li-Ion s napájecím napětím 10,8 V, 14,4 V a 18 V (DCB121, DCB123, DCB127, DCB140, DCB141, DCB142, DCB143, DCB144, DCB180, DCB181, DCB182, DCB183, DCB184 a DCB185).

Tato nabíječka nemusí být žádným způsobem seřizována a je zkonstruována tak, aby byla zajištěna její co nejjednodušší obsluha.

Postup nabíjení (obr. 2)







1. Před vložením baterie připojte nabíječku k příslušné zásuvce s napájecím napětím 230 V.
2. Vložte baterii (p) do nabíječky a ujistěte se, zda je v nabíječce řádně usazena. Červený indikátor (nabíjení) začne blikat, což bude indikovat zahájení procesu nabíjení.
3. Ukončení nabíjení bude indikováno trvalým rozsvícením červené kontrolky. Baterie je zcela nabitá a může být okamžitě použita nebo může být ponechána v nabíječce.

POZNÁMKA: Aby byla zajištěna maximální výkonnost a životnost baterie Li-Ion, před prvním použitím ji zcela nabijte.

Průběh nabíjení

Stav nabití baterie je podrobně popsán v níže uvedené tabulce.

Indikátor stavu nabití—DCB105	
nabíjení	— — — —
zcela nabitó	—————
prodleva zahřátá/ studená baterie	— — — —
výměna baterie	••••••••

Indikátor stavu nabití—DCB107, DCB112	
 nabíjení	— — — — 
 zcela nabitó	————— 
 prodleva zahřátá/ studená baterie	— — — — ———— 

V této nabíječce nebude vadná baterie nabíjena. Nabíječka bude signalizovat vadnou baterii nerozsvícením kontrolky nabíjení nebo způsobem blikání, který určuje závadu baterie nebo nabíječky.

POZNÁMKA: To může také znamenat závadu v nabíječce.

Pokud nabíječka signalizuje závadu, předejte ji společně s baterií do autorizovaného servisu k otestování.

PRODLEVA ZAHŘÁTÁ/STUDENÁ BATERIE DCB105, DCB107, DCB112

Jakmile bude nabíječka detekovat příliš vysokou nebo příliš nízkou teplotu baterie, automaticky zahájí režim prodleva zahřátá/studená baterie a pozastaví nabíjení, dokud baterie nedosáhne odpovídající teploty. Potom nabíječka

automaticky přejde do režimu nabíjení. Tato funkce maximálně prodlužuje provozní životnost baterie.

Studená baterie se nabíjí přibližně poloviční rychlostí než zahřátá baterie. Baterie se bude během celého nabíjecího procesu nabíjet pomalejší rychlostí a nevrátí se na maximální rychlost nabíjení ani v případě, je-li zahřátá.

DCB107, DCB112

Červená kontrolka bude stále blikat, ale během tohoto procesu bude svítit také žlutá kontrolka. Jakmile dojde k vychladnutí baterie, žlutá kontrolka zhasne a nabíječka zahájí nabíjení.

POUZE PRO BATERIE TYPU LI-ION

Nářadí XR Li-Ion jsou vybavena systémem elektronické ochrany, která chrání baterii před přetížením, přehřátím a úplným vybitím.

Při aktivaci systému této elektronické ochrany se nářadí automaticky vypne. Dojde-li k takové situaci, vložte baterii Li-Ion do nabíječky a nechejte ji zcela nabít.

Důležité bezpečnostní pokyny pro všechny baterie

Objednávejte-li náhradní baterii, nezapomeňte do objednávky doplnit katalogové číslo a napájecí napětí baterie.

Po dodání není baterie zcela nabitá. Před použitím nabíječky a baterie se seznamte s níže uvedenými bezpečnostními pokyny a dodržujte uvedené postupy pro nabíjení.

PŘEČTĚTE SI VŠECHNY POKYNY

- **Nenabíjejte a nepoužívejte baterie ve výbušném prostředí, jako jsou například prostory s výskytem hořlavých kapalin, plynů nebo prašných látek.** Při vložení nebo vyjmutí baterie z nabíječky může jiskření způsobit vznícení prachu nebo výparů.
- **Nikdy baterii do nabíječky nevkládejte násilím. Baterii nikdy žádným způsobem neupravujte, aby mohla být nabíjena i v jiné nabíječce, protože by mohlo dojít k prasknutí obalu baterie a k následnému vážnému zranění.**
- Nabíjejte baterie pouze v určených nabíječkách DEWALT.
- **ZABRAŇTE** aby se baterie dostaly pod tekoucí vodu, ani je do vody nebo do jiných kapalin neponořujte.
- **Neskladujte a nepoužívejte nářadí a baterie na místech, kde může teplota**

dosáhnout nebo přesáhnout 40 °C (105 °F) (jako jsou venkovní boudy nebo plechové stavby v letním období).

- Z důvodu dosažení nejlepších výsledků se před použitím ujistěte, zda je baterie zcela nabitá.



VAROVÁNÍ: Nikdy se nepokoušejte baterii z jakéhokoli důvodu rozebírat. Je-li obal baterie prasklý nebo poškozený, nevkládejte baterii do nabíječky. Zabraňte pádu, rozdrčení nebo poškození baterie. Nepoužívejte baterii nebo nabíječku, u kterých došlo k nárazu, pádu nebo jinému poškození (například propíchnutí hřebíkem, zásah kladivem, rozšlápnutí). Mohlo by dojít k úrazu elektrickým proudem. Poškozené baterie by měly být vráceny do autorizovaného servisu, kde bude zajištěna jejich recyklace.



UPOZORNĚNÍ: Není-li nářadí používáno, při odkládání postavte nářadí na stabilní povrch tak, aby nemohlo dojít k jeho pádu. Některá nářadí s velkou baterií budou stát na baterii ve svislé poloze, ale může dojít k jejich snadnému převrhnutí.

SPECIFICKÉ BEZPEČNOSTNÍ POKYNY PRO BATERIE LITHIUM ION (Li-Ion)

- **Nelikvidujte baterie spalováním, i když jsou vážně poškozeny nebo zcela opotřebenými.** Baterie může v ohni explodovat. Při spalování baterie typu Li-Ion dochází k vytváření toxických výparů a látek.
- **Dojde-li k potřísnění pokožky kapalinou z baterie, okamžitě zasažené místo opláchněte mýdlem a vodou.** Dostane-li se vám kapalina z baterie do očí, vyplachujte otevřené oči vodou zhruba 15 minut nebo po takovou dobu, dokud podráždění neustane. Je-li nutné lékařské ošetření, elektrolytem baterie je směs tekutých organických uhličitánů a solí lithia.
- **Výpary z otevřených článků baterie mohou způsobit potíže s dýcháním.** Zajistěte přísun čerstvého vzduchu. Jestliže potíže stále přetrvávají, vyhledejte lékařské ošetření.



VAROVÁNÍ: Riziko popálení. Kapalina z baterie se může vznítit, dojde-li k jejímu kontaktu s plamenem nebo se zdrojem jiskření.

Baterie

TYP BATERIE

Model DCS371 pracuje s baterií s napájecím napětím 18 V.

Mohou být použity baterie DCB180, DCB181, DCB182, DCB183, DCB184 a DCB185. Další informace naleznete v části **Technické údaje**.

Doporučení pro uložení baterií

1. Nejvhodnější místo pro skladování je v chladu a suchu, mimo dosah přímého slunečního záření a nadměrného tepla či chladu. Z důvodu zachování optimálního výkonu a provozní životnosti skladujte nepoužívané baterie při pokojové teplotě.
2. Skladujete-li baterie delší dobu, s ohledem na dosažení optimálních výsledků vám doporučujeme, abyste je uložili mimo nabíječku zcela nabitě na suchém a chladném místě.

POZNÁMKA: Baterie by neměly být skladovány, jsou-li zcela vybité. Před použitím musí být baterie zcela nabitá.

Štítky na nabíječce a na baterii

Mimo piktogramů uvedených v tomto návodu jsou štítky na nabíječce a na baterii opatřeny následujícími piktogramy:



Před použitím si přečtěte návod k obsluze.



Doba nabíjení je uvedena v části **Technické údaje**.



Nabíjení baterie.



Nabitá baterie.



Vadná baterie.



Prodleva zahřátá/studená baterie.



Nepokoušejte se kontakty propojovat vodivými předměty.



Nenabíjete poškozené baterie.



Zabraňte styku s vodou.



Poškozené kabely ihned vyměňte.



Nabíjete pouze v rozmezí teplot od 4 °C do 40 °C.



Není určeno pro venkovní použití.



Li-Ion

Provádějte likvidaci baterie s ohledem na životní prostředí.



DCB105 ✓
DCB107 ✓
DCB112 ✓

Nabíjete baterie DEWALT pouze v určených nabíječkách DEWALT. Budou-li v nabíječkách DEWALT nabíjeny jiné baterie než baterie DEWALT, může dojít k jejich prasknutí nebo k vzniku jiných nebezpečných situací.



Baterie nespalujte.

Obsah balení

Balení obsahuje:

- 1 Akumulátorovou pásovou pilu
- 1 Bimetalový pilový pás s proměnnou roztečí zubů 14/18 TPI
- 1 Baterie Li-Ion
- 1 Kufřík
- 1 Nabíječku
- 1 Návod k obsluze
- 1 Výkresovou dokumentaci

POZNÁMKA: Modely N nejsou dodávány s bateriemi, nabíječkou a kufříkem.

- Zkontrolujte, zda během přepravy nedošlo k poškození nářadí, jeho částí nebo příslušenství.
- Před zahájením práce věnujte dostatek času pečlivému prostudování a pochopení tohoto návodu.

Popis (obr. 1, 3)



VAROVÁNÍ: Nikdy neprovádějte žádné úpravy nářadí ani jeho součástí. Mohlo by dojít k jeho poškození nebo k zranění.

- a. Přídavná rukojeť
- b. Blokovací tlačítko
- c. Spouštěcí spínač
- d. Hlavní rukojeť

- e. Šestihřanný klíč
- f. Pracovní doraz
- g. Vodící kladky
- h. Stavitelná pojistná matice
- i. Napínací páka pásu
- j. Pilový pás
- k. Závěsný hák
- l. Řemenice
- m. Ochranné kryty pásu
- n. Pryžové pláště
- o. Šrouby vedení stopy
- p. Baterie
- q. Uvolňovací tlačítko baterie
 - r. Ukazatel stavu nabití baterie
 - s. LED diodová pracovní svítlna

POUŽITÍ VÝROBKU

Tato výkonná pásová pila je určena k profesionálnímu řezání kovů.

NEPOUŽÍVEJTE ve vlhkém prostředí nebo na místech s výskytem hořlavých kapalin nebo plynů.

Tato výkonná pásová pila je elektrické nářadí pro profesionální použití. **NEDOVOLTE** dětem, aby se s tímto nářadím dostaly do kontaktu. Používají-li toto nářadí nezkušené osoby, musí být zajištěn odborný dozor.

- Tento výrobek není určen k použití osobami (včetně dětí) se sníženými fyzickými, smyslovými nebo duševními schopnostmi, s nedostatkem zkušeností a znalostí, pokud těmto osobám nebyl stanoven dohled, nebo pokud jim nebyly poskytnuty instrukce týkající se použití výrobku osobou odpovědnou za jejich bezpečnost. Děti by neměly být nikdy ponechány s tímto nářadím bez dozoru.

Elektrická bezpečnost

Elektromotor je určen pouze pro jedno napájecí napětí. Vždy zkontrolujte, zda napájecí napětí baterie odpovídá napětí na výkonovém štítku. Také se ujistěte, zda napájecí napětí vaší nabíječky odpovídá napětí v síti.



Vaše nabíječka DEWALT je chráněna dvojitou izolací v souladu s normou EN 60335. Proto není nutné použití uzemňovacího vodiče.

Dojde-li k poškození napájecího kabelu, musí být nahrazen speciálně upraveným kabelem, který je dodáván autorizovaným servisem DEWALT.

Výměna síťové zástrčky (pouze pro Velkou Británii a Irsko)

Budete-li instalovat novou zástrčku napájecího kabelu:

- Zajištěte bezpečné odstranění staré zástrčky.
- Připojte hnědý vodič k svorce pod napětím na nové zástrčce.
- Modrý vodič připojte k nulové svorce.



VAROVÁNÍ: Na zemnicí svorku nebude připojen žádný vodič.

Dodržujte montážní pokyny dodávané s kvalitními zástrčkami. Doporučená pojistka: 3 A.

Použití prodlužovacího kabelu

Pokud to není nezbytně nutné, prodlužovací kabel nepoužívejte. Používejte schválený prodlužovací kabel vhodný pro příkon vaší nabíječky (viz kapitola **Technické údaje**). Minimální průřez vodiče je 1 mm². Maximální délka je 30 m.

V případě použití navinovacího kabelu odviňte vždy celou délku kabelu.

SESTAVENÍ A NASTAVENÍ



VAROVÁNÍ: Z důvodu snížení rizika způsobení vážného zranění před prováděním jakéhokoli seřízení nebo před montáží a demontáží příslušenství nebo přídatných zařízení nářadí vždy vypněte a vyjměte z něj baterii. Náhodné spuštění může způsobit úraz.



VAROVÁNÍ: Používejte pouze baterie a nabíječky DEWALT.

Vložení a vyjmutí baterie z nářadí (obr. 1, 4)

POZNÁMKA: Chcete-li dosáhnout co nejlepších výsledků, ujistěte se, zda je baterie zcela nabitá. Po úplném vybití baterie svítlna bez výstrahy zhasne.

VLOŽENÍ BATERIE DO RUKOJETI NÁŘADÍ

1. Srovnajte baterii (p) s drážkami uvnitř rukojeti nářadí (obr. 3).
2. Nasuňte baterii do rukojeti nářadí tak, aby byla řádně usazena a ujistěte se, zda se neuvolňuje.

VYJMUTÍ BATERIE Z NÁŘADÍ

1. Stiskněte uvolňovací tlačítko (q) a vytáhněte baterii z rukojeti nářadí.
2. Vložte baterii do nabíječky podle pokynů, které jsou uvedeny v části tohoto návodu popisující nabíječku.

BATERIE S UKAZATELEM STAVU NABÍTÍ (OBR. 1)

Některé baterie DEWALT jsou vybaveny ukazatelem nabití, který se skládá ze tří zelených LED diod, které indikují úroveň stavu nabití baterie.

Chcete-li ukazatel aktivovat, stiskněte a držte tlačítko ukazatele (r). Svítící kombinace těchto tří zelených LED diod určuje úroveň nabití baterie. Je-li úroveň nabití baterie nižší než požadovaná limitní hodnota pro použití, ukazatel nebude svítit a baterie musí být nabita.

POZNÁMKA: Tento ukazatel slouží pouze jako indikátor stavu nabití baterie. Ukazatel neindikuje funkčnost nářadí a jeho funkce se může měnit na základě komponentů výrobku, teploty a způsobu práce koncového uživatele.

Spouštěcí spínač (obr. 1)

Stiskem odjistěte blokovací tlačítko (b). Stiskněte spouštěcí spínač (c), aby došlo ke SPUŠTĚNÍ motoru. Uvolněním spouštěcího spínače dojde k VYPNUTÍ motoru. **Uvolněním spouštěcího spínače dojde také k automatickému zajištění blokovacího tlačítka.**



VAROVÁNÍ: *Toto nářadí není opatřeno žádným prvem, který by umožňoval zajištění spouštěcího spínače v poloze ZAPNUTO a spouštěcí spínač by neměl být nikdy v této poloze zajištěn žádným jiným způsobem.*

LED diodová pracovní svítilna (obr. 1)

Pracovní světlo (s) je umístěno nad pilovým pásem. Pracovní světlo je aktivováno stiskem spouštěcího spínače a je automaticky zhasnuto 20 sekund po uvolnění stisku tohoto spínače.

Zůstává-li spouštěcí spínač stisknutý, pracovní svítilna zůstane svítit.

POZNÁMKA: Pracovní svítilna je určena pro okamžité osvětlení pracovního povrchu a není určena proto, aby byla používána jako svítilna.

Pilové pásy

Tato přenosná pásová pila je nastavena pro použití pilových pásů o tloušťce 0,5 mm (1/64"), šířce 12 mm (1/2") a délce 835 mm (32").

NEPOUŽÍVEJTE pilové pásy tloušťky 0,64 mm (.025").



VAROVÁNÍ: *Použití jakéhokoliv jiného pilového pásu nebo příslušenství může být nebezpečné. NEPOUŽÍVEJTE u vaší pásové pily žádné jiné typy příslušenství. Pásy používané na stacionárních pilách mají různou tloušťku. Nepokoušejte se takové pásy provozovat s vaší pásovou pilou.*

Volba pilového pásu

Obecně platí, že je nejprve nutné zvážit velikost a tvar obrobku, a typ řezaného materiálu. Pamatujte si, že pro neefektivnější řezání by mělo být použito v dané aplikaci co nejhrubší ozubení, protože čím hrubší je ozubení, tím rychlejší je provedení řezu. Při výběru vhodné rozteče ozubení by se měl pilový pás při přiložení k obrobku dotýkat nejméně dvěma zuby jeho plochy. Obecně platí, že měkké materiály obvykle ostří s hrubým ozubením, zatímco tvrdé materiály vyžadují ostří s jemným ozubením. V případě, že požadujete hladkou plochu řezu, zvolte některé z ostří s jemným ozubením.

Vyberte si vhodný pilový pás podle typu řezaného materiálu, jeho rozměrů a počtu zubů. Viz tabulka **Popis pilových pásů**.

Následující tabulka má pouze informativní charakter. Určete typ řezaného materiálu a jeho rozměr a zvolte si nejvhodnější typ pilového pásu.

POZNÁMKA: *Nikdy nepoužívejte pásovou pilu k řezání materiálů s obsahem pryskyřičného plniva, které lze tavit. Tavení pryskyřice materiálu způsobené vysokou teplotou vznikající při řezání může způsobit vazbu pilového pásu k materiálu, což může vést k přetížení a vyhoření motoru.*

POPIS PILOVÝCH PÁSŮ				
Typ pilového pásu	Bi-Metal			
Počet zubů (TPI)	24	18	14	14/18
Síla obrobku				
3,2 mm (1/8") a méně	•	•		
3,2 mm–6,4 mm (1/8"–1/4")			•	•

Vedení pilového pásu (obr. 1)



VAROVÁNÍ: Z důvodu snížení rizika způsobení vážného zranění před prováděním jakéhokoli seřízení nebo před montáží a demontáží příslušenství nebo přídavných zařízení nářadí vždy vypněte a vyjměte z něj baterii. Náhodné spuštění může způsobit úraz.

POZNÁMKA: Nadměrné utažení stavitelných šroubů by mohlo mít za následek poškození pily.

Vaše pásová pila je vybavena stavitelným mechanismem vedení pásu, který zajišťuje jeho správné vedení za všech okolností. Pilový pás je správně nastaven, pokud je vystředěn mezi vodicími kladkami (g) a ozubení pilového pásu (j) je 0,38 mm (3/16") od okraje vodicí kladky.

SEŘÍZENÍ VEDENÍ PILOVÉHO PÁSU

- Pomocí 3 mm šestihřanného klíče (e) odstraňte obě části ochranného krytu pilového pásu.
- Otočte a otevřete napínací páku pásu (i), aby byl umožněn přístup ke šroubům vedení stopy (o).
- Pomocí 10 mm klíče povolte stavitelné pojistné matice (h).
- Použijte 3 mm šestihřanný klíč (e) a jeden ze šroubů sledování stopy (o) otočte o 1/4 otáčky ve směru hodinových ručiček. Otočte další šroub sledování stopy o 1/4 otáčky ve směru hodinových ručiček.

POZNÁMKA: Otáčením šroubu vedení stopy ve směru hodinových ručiček posunuje pilový pás směrem k vodicí kladce, otáčením šroubu vedení stopy proti směru pohybu hodinových ručiček posunuje pilový pás směrem od vodicí kladky.

- Dotáhněte obě stavitelné pojistné matice a zavřete rychloupínací páku. (Ke sledování vedení pásu bude nutné spustit pilu.)

- Mezi jednotlivými běhy sledujte vedení pilového pásu a podle potřeby opakujte kroky 1-4, aby bylo dosaženo jeho správného vedení.
- Pomocí 3 mm šestihřanného klíče odstraňte obě části ochranného krytu pilového pásu. Před použitím musí být ochranný kryt pevně nasazen.

Sejmutí a nasazení pilového pásu



VAROVÁNÍ: Z důvodu snížení rizika způsobení vážného zranění před prováděním jakéhokoli seřízení nebo před montáží a demontáží příslušenství nebo přídavných zařízení nářadí vždy vypněte a vyjměte z něj baterii. Náhodné spuštění může způsobit úraz.



UPOZORNĚNÍ: Nebezpečí pořezání. Napínací páka pásu je opatřena pružinovým mechanismem. Při uvolňování pásu páku přidržíte.



UPOZORNĚNÍ: Riziko popálení. Nedotýkejte se holou rukou ihned po ukončení řezu pilového pásu, obrobku nebo kovových pilin. Jsou velmi rozpálené a mohou způsobit popáleniny.

SEJMUTÍ PILOVÉHO PÁSU (OBR. 1, 3, 6)

- Otočte napínací páku pásu (i) ve směru hodinových ručiček, dokud se nezastaví, aby se uvolnilo napnutí pásu (viz obr. 1).
- Pilu obraťte naopak a položte ji na pracovní stůl nebo na stůl tak, aby byly svorky baterie na pravé straně (viz obr. 3).
- Pomocí 3 mm šestihřanného klíče odstraňte obě části ochranného krytu pilového pásu.
- Pás začněte stahovat v horní části ochranného krytu (m) a pokračujte okolo řemenic (l). Při snímání se uvolní napnutí a pás může vyskočit. **PILOVÉ PÁSY JSOU OSTRÉ. MANIPULACI S NIMI PROVÁDĚJTE V RUKAVICÍCH** (viz obr. 6).
- Zkontrolujte vodicí kladky (g) a odstraňte všechny velké úlomky, které v nich mohou být zachyceny. Zachycené úlomky mohou bránit otáčení vodicích kladek a způsobit tak na nich vytvoření plochých míst.
- Na řemenicích (l) jsou nasazeny pryžové pláště (n). Při výměně pilového pásu by měly být zkontrolovány pryžové pláště, zda nejsou uvolněny nebo poškozeny.

Na řemenicích odstraňte z pryžových pláštíků zachycené úlomky. Tím se zvýší životnost pláštíků a zabrání sklouznutí pilového pásu. Pokud dojde k jakémukoliv uvolnění nebo poškození, nářadí by mělo být co nejdříve předáno do autorizovaného servisu DEWALT k provedení opravy nebo výměny. Pokračování v používání tohoto nářadí s uvolněnými nebo poškozenými plášti způsobí nestabilní chod pilového pásu.

NASAZENÍ PILOVÉHO PÁSU (OBR. 1, 3, 5–7)

1. Pilový pás uchopte tak, aby ozubení bylo na spodní straně a pod úhlem směrem k pracovnímu dorazu, jak je znázorněno na obr. 1 a 5.
2. Pás navlečte na vodicí kladky, jak je znázorněno na obr. 6.
3. Na vodicích kladkách pilový pás přidržte, protáhněte jej okolo obou řemenic (I) a přes pracovní doraz (f), jak je znázorněno na obr. 7.
4. Ujistěte se, že je pilový pás zcela zasunut do vodicích kladek a v poloze pravého úhlu proti pryžovým pláštům.
5. Napínací páku pásu (j) otočte proti směru hodinových ručiček až nadoraz a pak opatrně převraťte pilu tak, aby řemenice ležely na pracovní desce či stole. Ujistěte se, zda je ozubení pásu natočeno směrem od pily (obr. 1, 5).
6. Pomocí 3 mm šestihranného klíče odstraňte obě části ochranného krytu pilového pásu.
7. Pilu několikrát zapněte a vypněte, abyste se ujistili, zda je pás dobře usazen.

POUŽITÍ



VAROVÁNÍ: Z důvodu snížení rizika způsobení vážného zranění před prováděním jakéhokoli seřízení nebo před montáží a demontáží příslušenství nebo přídatných zařízení nářadí vždy vypněte a vyjměte z něj baterii. Náhodné spuštění může způsobit úraz.



VAROVÁNÍ: Vždy používejte vhodné osobní prostředky pro ochranu sluchu. V určitých podmínkách a po určité době použití může hluk tohoto nářadí způsobit ztrátu sluchu.



VAROVÁNÍ: Nikdy neprovozujte pilu, pokud není správně nasazen ochranný kryt pilového pásu (m).

Pokyny pro použití



VAROVÁNÍ:

- Vždy dodržujte bezpečnostní pokyny a platné předpisy.
- Zajistěte, aby byl řezaný materiál pevně upnutý.
- Vyvíjejte na nářadí pouze mírný tlak a nevyvíjejte boční tlak na pilový pás. Je-li to možné, pracujte s patkou pily přitisknutou k obrobku. Tak předejdete poškození pilového pásu a zabráníte trhavým pohybům a vibracím nářadí.
- Vyvarujte se přetěžování nářadí.
- Před zahájením řezu nechejte pilový pás několik sekund v chodu naprázdno.

Správná poloha rukou (obr. 1, 8)



VAROVÁNÍ: Z důvodu snížení rizika vážného zranění **VŽDY** používejte správný úchop nářadí, jako na uvedeném obrázku.



VAROVÁNÍ: Z důvodu snížení rizika vážného zranění **VŽDY** držte nářadí pevně a očekávejte nenadálé reakce.

Správná poloha rukou vyžaduje, abyste měli jednu ruku na hlavní rukojeti (d) a druhou ruku na přídatné rukojeti (a), jak je uvedeno na obr. 8, aby byla pila vedena správně.

Řezání (obr. 3, 8)

Viz tabulka *Doporučené polohy pro řezání*.

POZNÁMKA: Vyberte a použijte pilový pás, který je pro řezaný materiál nejvhodnější. Viz tabulka *Popis pilových pásů*.

Pomocí závěsného háku (k) lze tuto přenosnou pilu zavěsit (obr. 3). Pilu zavěste na svorku potrubí nebo jinou vhodnou, stabilní strukturu.



VAROVÁNÍ: Chcete-li snížit riziko zranění, používejte pouze závěsný hák, který odpovídá hmotnosti pily. Nikdy nepoužívejte závěsný hák pro svou vlastní podporu, nebo k pomoci udržet vaši rovnováhu.



VAROVÁNÍ: Nikdy se nepokoušejte používat toto nářadí obrácením pily spodní stranou nahoru a posunem obrobku směrem k pile. Vždy bezpečně upněte obrobek, přiložte

pásovou pilu k obrobku a bezpečně držte pilu oběma rukama, jak je zobrazeno na obr. 8.

1. Řezaný obrobek upněte pevně do svěráku nebo jiného upínacího zařízení.
2. Obrobek opřete o pracovní doraz (f) tak, aby se pilový pás obrobku nedotýkal. Zapněte pásovou pilu.
3. Poté, co pila dosáhne požadované rychlosti otáček, opatrně a pozvolna spusťte tělo pily tak, aby se ostří pásu dostalo do kontaktu s obrobkem. Nevyvíjejte na pilu vyšší tlak, než je její vlastní hmotnost. Zabraňte, aby se pilový pás dostal do kontaktu s horním povrchem obrobku náhle a prudce. Tím by mohlo dojít k vážnému poškození pilového pásu. Chcete-li dosáhnout maximální životnosti pilového pásu, zajistěte, aby nedošlo na začátku řezání k jeho prudkému dopadu.
4. Jak je znázorněno na obr. 8, rovného řezu lze dosáhnout držením pilového pásu tak, aby vedl souběžně s boční plochou krytu motoru. Jakékoli kroucení nebo napínání pilového pásu způsobí vybočení řezu a sníží se tak životnost ostří.

POZNÁMKA: Pokud se během provádění řezu pásová pila zasekne nebo sevře v řezu obrobku, ihned uvolněte spínač, aby nedošlo k poškození pilového pásu a motoru.

5. Vlastní hmotnost pily zajišťuje neefektivnější řezný tlak. Další přídavný tlak obsluhy na pilu zpomaluje chod pásu a snižuje jeho životnost.
6. Odřezávané části obrobku s vyšší hmotností by měly být podepřeny, aby nespadly na zem. Důrazně se doporučuje používat bezpečnostní obuv. Koncové části mohou být horké a ostré.
7. Pokud je to možné, držte pilu pevně oběma rukama. Pokud aplikace vyžaduje držení pouze jednou rukou, ujistěte se, zda držíte druhou ruku z dosahu pilového pásu a zabraňte, aby pila po dokončení řezu klesla na upnutý či podepřený obrobek.

Rady pro zlepšení provádění řezů

Následující doporučení by měla být použita jako vodítko (viz tabulka **Doporučené polohy pro řezání**). Výsledky se mohou lišit v závislosti na obsluze a částečně i na řezaném materiálu.

- Během provádění řezu pilou nikdy neotáčejte.
- U přenosných pásových pil nikdy nepoužívejte kapalná chladiva. Použití kapalných chladiv může způsobit jejich navrstvení na pryžových pláštích a snížit tak výkon pily.
- Pokud při řezání dochází k nadměrným vibracím, ujistěte se, zda je obrobek pevně upnut. Pokud vibrace trvají dále, vyměňte pilový pás.

DOPORUČENÉ POLOHY PRO ŘEZÁNÍ

Ano 	Ne 	Ano 	Ne
Ano 	Ne 	Ano 	Ne
Ano 	Ne 	Ano 	Ne

ÚDRŽBA

Vaše nářadí DEWALT bylo zkonstruováno tak, aby pracovalo co nejdéle s minimálními nároky na údržbu. Řádná péče o nářadí a jeho pravidelné čištění vám zajistí jeho bezproblémový chod.



VAROVÁNÍ: Z důvodu snížení rizika způsobení vážného zranění před prováděním jakéhokoli seřízení nebo před montáží a demontáží příslušenství nebo přídavných zařízení nářadí vždy vypněte a vyjměte z něj baterii. Náhodné spuštění může způsobit úraz.

Nabíječka a baterie nejsou opravitelné.



Mazání

Vaše nářadí nevyžaduje žádné další mazání.



Čištění



VAROVÁNÍ: *Jakmile se ve větracích drážkách hlavního krytu a v jejich blízkosti nahromadí prach a nečistoty, odstraňte je proudem suchého stlačeného vzduchu. Při provádění tohoto úkonu udržte vždy používejte schválenou ochranu zraku a schválený respirátor.*



VAROVÁNÍ: *K čištění nekovových součástí nářadí nikdy nepoužívejte rozpouštědla nebo jiné agresivní látky. Tyto chemikálie mohou narušit materiály použité v těchto částech. Používejte pouze hadřík navlhčený v mýdlovém roztoku. Nikdy nedovolte, aby se do nářadí dostala jakákoli kapalina. Nikdy neponořujte žádnou část nářadí do kapaliny.*

POKyny PRO ČIŠTĚNÍ NABÍJEČKY



VAROVÁNÍ: *Nebezpečí úrazu elektrickým proudem. Před čištěním nabíječku vždy odpojte od elektrické sítě. Nečistoty a maziva mohou být z povrchu nabíječky odstraněny pomocí hadříku nebo měkkého kartáče bez kovových štětín. Nepoužívejte vodu ani žádné čisticí prostředky.*

Doplňkové příslušenství



VAROVÁNÍ: *Protože jiné příslušenství, než je příslušenství nabízené společností DEWALT, nebylo s tímto výrobkem testováno, může být použití takového příslušenství nebezpečné. Chcete-li snížit riziko zranění, používejte s tímto výrobkem pouze příslušenství doporučené společností DEWALT.*

Další informace týkající se vhodného příslušenství získáte u autorizovaného prodejce.

Ochrana životního prostředí



Tříděný odpad. Tento výrobek nesmí být likvidován v běžném domácím odpadu.

Pokud nebudete výrobek DEWALT dále používat nebo přejete-li si jej nahradit novým, nelikvidujte jej spolu s běžným komunálním odpadem. Zajistěte likvidaci tohoto výrobku v tříděném odpadu.



Tříděný odpad umožňuje recyklaci a opětovné využití použitých výrobků a obalových materiálů. Opětovné použití recyklovaných materiálů pomáhá chránit životní prostředí před znečištěním a snižuje spotřebu surovin.

Při zakoupení nových výrobků vám prodejny, místní sběrný odpadů nebo recyklační stanice poskytnou informace o správné likvidaci elektroodpadů z domácnosti.

Společnost DEWALT poskytuje službu sběru a recyklace výrobků DEWALT po skončení jejich provozní životnosti. Chcete-li využít výhody této služby, odevzdejte prosím váš výrobek kterémukoli autorizovanému zástupci servisu, který zařízení odebere a zajistí jeho recyklaci.

Místo nejbližšího autorizovaného servisu DEWALT naleznete na příslušné adrese uvedené na zadní straně tohoto návodu. Seznam autorizovaných servisů DEWALT a podrobnosti o poprodejním servisu naleznete také na internetové adrese: www.2helpU.com.



Nabíjecí baterie

Tato baterie s dlouhou životností musí být nabíjena v případě, kdy již neposkytuje dostatečný výkon pro dříve snadno prováděné pracovní operace. Po ukončení provozní životnosti baterie proveďte její likvidaci tak, aby nedošlo k ohrožení životního prostředí:

- Nechejte nářadí v chodu, dokud nedojde k úplnému vybití baterie a potom ji z nářadí vyjměte.
- Baterie Li-Ion lze recyklovat. Odevzdejte je prosím prodejci nebo do místní sběrný. Shromážděné baterie budou recyklovány nebo zlikvidovány tak, aby nedošlo k ohrožení životního prostředí.

ZÁRUKA

EVROPSKÁ ZÁRUKA NA ELEKTRICKÁ NÁŘADÍ DEWALT V TRVÁNÍ 1 ROKU

Společnost DEWALT je přesvědčena o kvalitě svých výrobků a poskytuje 1letou záruku pro profesionální uživatele tohoto výrobku. Tato záruka žádným způsobem neovlivní vaše smluvní práva jako profesionálního uživatele nebo vaše zákonná práva jako soukromého neprofesionálního uživatele. Tato záruka je platná ve všech členských státech EU a evropské zóny volného obchodu EFTA.

V souladu s platnými smluvními podmínkami evropské záruky na elektrické nářadí DEWALT, které jsou k dispozici u místního zástupce společnosti DEWALT, u autorizovaných prodejců nebo na internetové adrese www.2helpU.com, platí následující, pokud do 12 měsíců od data zakoupení dojde u vašeho výrobku DEWALT k závadě v důsledku vady materiálu nebo špatného výrobního zpracování, společnost DEWALT může zdarma vyměnit všechny vadné části, nebo dle vlastního uvážení, může zdarma vyměnit celou reklamovanou jednotku.

Společnost DEWALT si vyhrazuje právo odmítnout jakoukoli reklamaci v rámci této záruky, která není podle názoru zástupce autorizovaného servisu v souladu s uvedenými smluvními podmínkami evropské záruky DEWALT.

Budete-li vyžadovat reklamaci, kontaktujte nejbližšího autorizovaného prodejce nebo vyhledejte nejbližší autorizovaný servis DEWALT na internetu, v katalogu DEWALT nebo kontaktujte prodejce DEWALT na adrese, která je uvedena v tomto návodu.

Seznam autorizovaných prodejců DEWALT a všechny podrobnosti o našem poprodejním servisu naleznete na internetové adrese: www.2helpU.com.

STANLEY BLACK & DECKER CZECH REPUBLIC S.R.O.

Tůrkova 5b
149 00 Praha 4
Česká Republika
Tel.: 261 009 772
Fax: 261 009 784
Servis: 244 403 247
www.dewalt.cz
obchod@sbdinc.com

BAND SERVIS

K Pasekám 4440
760 01 Zlín
Tel.: 577 008 550,1
Fax: 577 008 559
www.bandservis.cz
bandservis@bandservis.cz

K R E S SPOL. S.R.O.

Cvilínská 325 / 7, Pod Cvilínem
794 01 Krnov
Tel.: +240 603 891 357
www.kres.cz
zakazky@kres.cz

Právo na případné změny vyhrazeno.

12/2022

**TYP VÝROBKU:**

CZ	Výrobní kód	Datum prodeje	Razítko prodejny Podpis
SK	Výrobný kód	Dátum predaja	Pečiatka predajne Podpis

CZ Dokumentace záruční opravy			SK Dokumentácia záručnej opravy			
CZ	Číslo	Datum příjmu	Datum zakázky	Číslo zakázky	Závada	Razítko Podpis
SK	Číslo dodávky	Dátum príjmu	Dátum opravy	Číslo objednávky	Porucha	Pečiatka Podpis

CZ
Adresy servisu
Band servis
Klásterského 2
CZ-140 00 Praha 4
Tel.: 00420 244 403 247
Fax: 00420 241 770 167

CZ
Band servis
K Pasekám 4440
CZ-760 01 Zlín
Tel.: 00420 577 008 550,1
Fax: 00420 577 008 559
<http://www.bandservis.cz>

CZ
K R E S spol. s.r.o.
Cvilínská 325 / 7, Pod Cvilínem
CZ-794 01 Krnov
Tel.: +420 603 891 357
e-mail: zakazky@kres.cz
www.kres.cz

SK
Adresa servisu
Band servis
Paulínska ul. 22
SK-917 01 Trnava
Tel.: 00421 335 511 063
Fax: 00421 335 512 624