

DEWALT®

XR LI-ION

402116 - 59 RO

Traducere a instrucțiunilor originale

DCD200

Fig. A

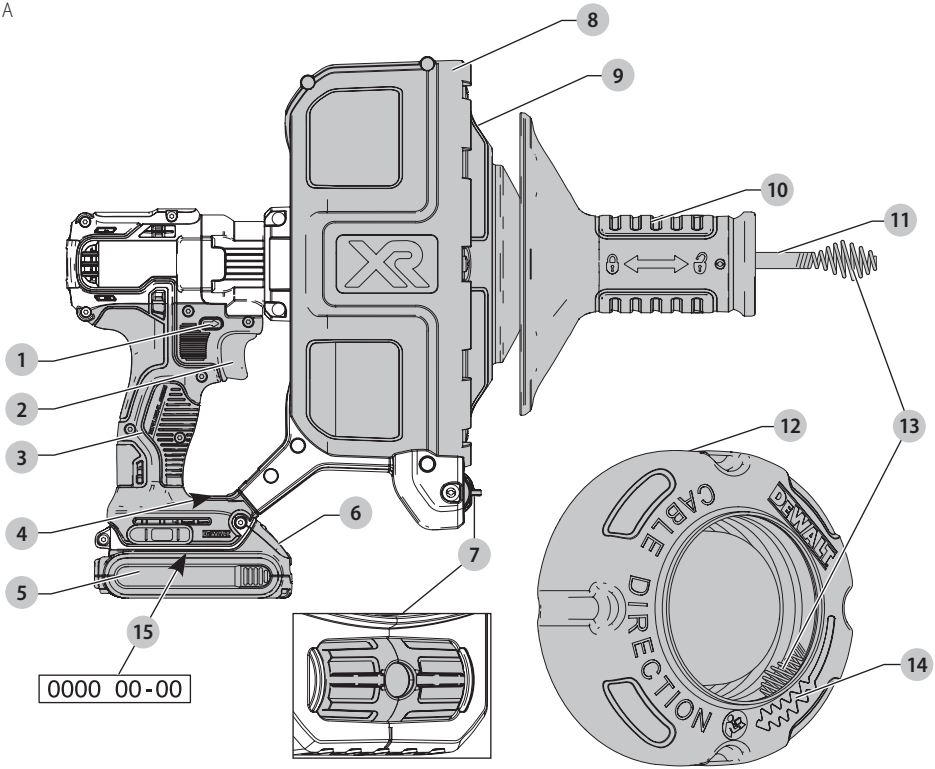


Fig. B

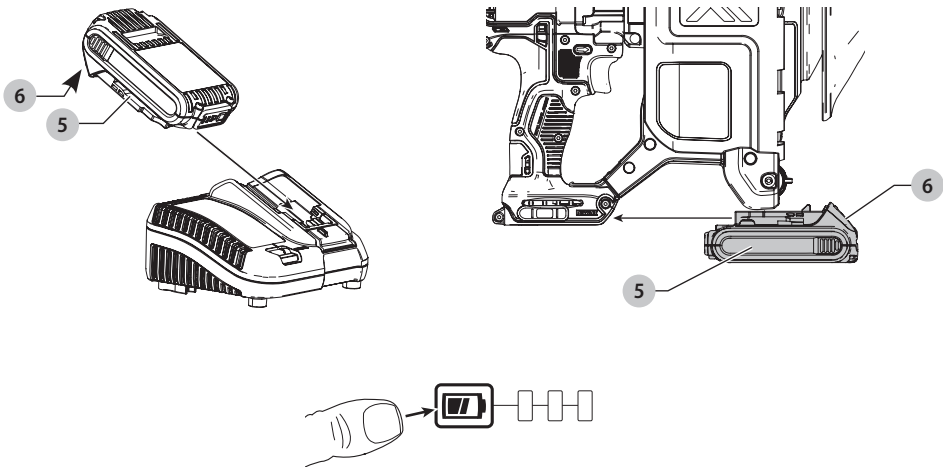


Fig. D

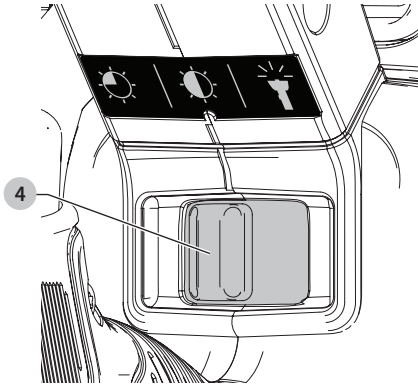
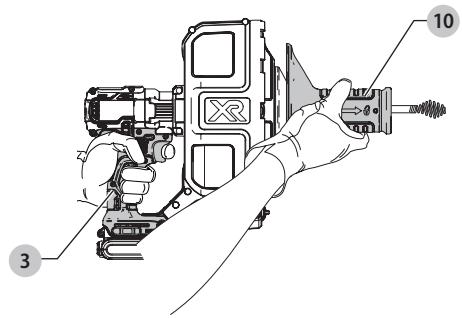


Fig. E



MAȘINĂ PENTRU DESFUNDAT CONDUCTELE DE SCURGERE DCD200

Felicitări!

Ați ales o unealtă DeWALT. Anii de experiență, cercetarea și inovarea cu minuțiozitate fac ca DeWALT să fie unul dintre partenerii cei mai de încredere pentru utilizatorii de unelte electrice profesionale.

Specificații tehnice

		DCD200
Tensiune	V_{cc}	18
Tip		1
Tip acumulatori		Li-Ion
Turație în gol	min ⁻¹	0 – 620
Dimensiunea min. a conductei	mm	20
Dimensiunea max. a conductei	mm	76
Lungimea max. a cablului pentru desfundat conducta de scurgere	m	10,6
Greutate (fără acumulator)	kg	5,34
Valorile totale ale zgomotului și ale vibrațiilor (suma vectorială a trei axe) conform EN60745-2-21:		
L_{PA} (nivel presiune sonoră emisă)	dB(A)	80
L_{WA} (nivel putere sonoră)	dB(A)	91
K (marjă pentru nivelul sonor dat)	dB(A)	3
Valoarea emisiilor de vibrații $a_h =$		
	m/s ²	7,2
Marjă K =	m/s ²	1,5

Nivelul vibrațiilor menționat în această fișă de informații a fost măsurat conform cu un test standardizat prevăzut de standardul EN60745 și poate fi folosit pentru compararea uneltelor. Poate fi folosit pentru o evaluare prealabilă a expunerii.



AVERTIZARE: Nivelul declarat al vibrațiilor este valabil pentru principalele aplicații ale uneltei. Totuși, în cazul în care unealta este utilizată pentru aplicații diferite, cu accesorii diferite sau întreținute necorespunzător, emisia de vibrații poate diferi. Acest fapt poate mări semnificativ nivelul de expunere de-a lungul întregii perioade de lucru. De asemenea, trebuie luat în considerare o estimare a nivelului de expunere la vibrații în cazurile în care unealta este oprită sau atunci când funcționează însă nu efectuează practic nicio operație. Acest fapt poate reduce semnificativ nivelul de expunere de-a lungul întregii perioade de lucru.

Identificați măsuri suplimentare de siguranță pentru a proteja operatorul de efectele vibrațiilor, cum ar fi: efectuați întreținerea uneltei și a accesoriilor, păstrați mâinile calde, organizarea modelelor de lucru.

Declarație de conformitate CE

Directiva cu privire la Echipamentele Tehnologice



Mașină pentru desfundat conductele de scurgere DCD200

DeWALT declară că aceste produse descrise în **Specificațiile tehnice** sunt conforme cu normele:

2006/42/EC, EN60745-1:2009+A11:2010, EN60745-2-21:2009 +A1:2010.

Aceste produse sunt, de asemenea, conforme cu Directivile 2014/30/UE și 2011/65/UE. Pentru informații suplimentare, vă rugăm să contactați DeWALT la următoarea adresă sau să consultați coperta din partea din spate a manualului.

Subsemnatul este responsabil pentru întocmirea dosarului tehnic și face această declarație în numele DeWALT.

Markus Rompel

Director tehnic

DeWALT, Richard-Klinger-Straße 11,

D-65510, Idstein, Germania

26.04.2017



AVERTIZARE: Pentru a reduce riscul vătămării, citiți manualul de instrucțiuni.

Definiții: Instrucțiuni de siguranță

Definițiile de mai jos descriu nivelul de importanță al fiecărui cuvânt de semnalarizare. Vă rugăm să citiți manualul și să fiți atent la aceste simboluri.



PERICOL: Indică o situație periculoasă imediată care, dacă nu este evitată, **va determina decesul sau vătămarea gravă.**



AVERTIZARE: Indică o situație potențial periculoasă care, dacă nu este evitată, **ar putea determina decesul sau vătămarea gravă.**



PRECAUȚIE: Indică o situație potențial periculoasă care, dacă nu este evitată, **poate determina vătămări minore sau medii.**

OBSERVAȚIE: Indică o practică **necorelată cu vătămarea corporală** care, dacă nu este evitată, **poate determina daune ale bunurilor.**



Indică un pericol de șoc electric.



Indică risc de incendiu.

Acumulatori				Încărcătoare/timp de încărcare (Minute)					
Cat. #	V c.c.	Ah	Greutate (kg)	DCB107	DCB113	DCB115	DCB118	DCB132	DCB119
DCB546	18/54	6,0/2,0	1,05	270	140	90	60	90	X
DCB547	18/54	9,0/3,0	1,25	420	220	140	85	140	X
DCB181	18	1,5	0,35	70	35	22	22	22	45
DCB182	18	4,0	0,61	185	100	60	60	60	120
DCB183/B	18	2,0	0,40	90	50	30	30	30	60
DCB184/B	18	5,0	0,62	240	120	75	75	75	150
DCB185	18	1,3	0,35	60	30	22	22	22	X
DCB187	18	3,0	0,48	140	70	45	45	45	90

Avertizări generale de siguranță privind uneltele electrice



AVERTIZARE: Citiți toate avertizările de siguranță și toate instrucțiunile. Nerespectarea avertizărilor și a instrucțiunilor poate conduce la electrocutare, incendii și/sau vătămări grave.

PĂSTRAȚI TOATE AVERTIZĂRILE ȘI INSTRUȚIUNILE PENTRU CONSULTARE ULTERIOARĂ

Termenul „unealtă electrică” din avertizări se referă la unealta electrică (cu cablu) alimentată de la rețeaua de energie sau la unealta electrică (fără cablu) alimentată de la acumulator.

1) Siguranța în zona de lucru

- Păstrați zona de lucru curată și bine iluminată.** Zonele dezordonate sau întunecate înlesnesc accidentele.
- Nu operați uneltele electrice în atmosfere inflamabile, cum ar fi în prezența lichidelor, gazelor sau pulberilor explozive.** Uneltele electrice generează scântei ce pot aprinde pulberile sau vaporii.
- Țineți la distanță copiii și persoanele din jur în timp ce operați o unealtă electrică.** Distragerea atenției poate conduce la pierderea controlului.

2) Siguranța electrică

- Ștecherile uneltelor electrice trebuie să se potrivească cu priza. Nu modificați niciodată ștecherul în vreun fel. Nu folosiți adaptoare pentru ștechere împreună cu uneltele electrice împământate (legate la masă).** Ștecherile nemodificate și prizele compatibile vor reduce riscul de electrocutare.
- Evitați contactul corpului cu suprafețele împământate precum țevi, radiatoare, cuptoare și frigidere. Există un risc sporit de electrocutare în cazul în care corpul dvs. este împământat sau legat la masă.**
- Nu expuneți uneltele electrice la ploaie sau condiții de umezeală.** Apa pătrunsă într-o unealtă electrică va spori riscul de electrocutare.
- Nu manipulați necorespunzător cablul. Nu utilizați niciodată cablul pentru transportarea, tragerea sau scoaterea din priză a unei unelte electrice. Țineți**

cablul departe de căldură, ulei, mυχii ascuțiți sau componente în mișcare. Cablurile deteriorate sau încurcate sporesc riscul electrocutării.

- Atunci când operați o unealtă de lucru în aer liber, utilizați un prelungitor pentru exterior.** Utilizarea unui cablu adecvat pentru exterior reduce riscul de electrocutare.
- În cazul în care operarea unei unelte electrice într-un spațiu cu umiditate nu poate fi evitată, utilizați o alimentare cu dispozitiv de protecție la curent rezidual (RCD).** Utilizarea unui dispozitiv RCD reduce riscul electrocutării.

3) Siguranța corporală

- Fiți precauți, fiți atenți la ceea ce faceți și respectați regulile de bun simț atunci când operați o unealtă electrică. Nu utilizați o unealtă electrică atunci când sunteți obosiți sau când vă aflați sub influența drogurilor, alcoolului sau medicației.** Un moment de neatenție în timpul operării uneltelor electrice poate conduce la vătămări corporale grave.
- Utilizați echipamentul de protecție. Purtați întotdeauna ochelari de protecție.** Echipamentul de protecție precum măștile anti-praf, încălțămîntea de siguranță antiderapantă, căștile sau dopurile pentru urechi utilizate pentru anumite condiții de lucru vor reduce vătămrile corporale.
- Preveniți pornirea accidentală. Asigurați-vă că comutatorul se află în poziția oprit înainte de conectarea la sursa de alimentare și/sau la acumulator, înainte de ridicarea sau transportarea uneltei.** Transportarea uneltelor electrice ținând degetul pe comutator sau alimentarea cu tensiune a uneltelor electrice ce au comutatorul în poziția pornit înlesnesc producerea accidentelor.
- Îndepărtați orice cheie sau clește de reglare înainte de a porni unealta electrică.** O cheie sau un clește rămas atașat la o componentă rotativă a unei unelte electrice poate conduce la vătămări corporale.
- Nu vă întindeți pentru a apuca unealta de lucru. Mențineți-vă întotdeauna stabilitatea și echilibrul.** Acest lucru permite un control mai bun al uneltei electrice în situații neașteptate.

- f) **Îmbrăcați-vă corespunzător. Nu purtați îmbrăcăminte largă sau bijuterii. Feriți-vă părul, îmbrăcămintea și mânușile față de componentele în mișcare.** Îmbrăcămintea largă, bijuteriile sau părul lung pot fi prinse în componentele în mișcare.
- g) **În cazul în care dispozitivele prezintă posibilitatea conectării de accesorii pentru aspirația și colectarea prafului, asigurați-vă că aceste accesorii sunt conectate și utilizate în mod corespunzător.** Utilizarea dispozitivelor de colectare a prafului poate reduce pericolele impuse de existența prafului.

4) Utilizarea și îngrijirea uneltelor electrice

- a) **Nu forțați unealta electrică. Utilizați unealta electrică adecvată pentru aplicația dvs.** Unealta de lucru adecvată va efectua lucrarea mai bine și în mod mai sigur, în ritmul pentru care a fost concepută.
- b) **Nu utilizați unealta electrică în cazul în care comutatorul nu comută în poziția pornit și oprit.** Orice unealtă electrică ce nu poate fi controlată cu ajutorul comutatorului este periculoasă și trebuie să fie reparată.
- c) **Deconectați ștecherul de la sursa de alimentare și/ sau acumulatorul de la unealta electrică înaintea efectuării oricăror reglaje, modificării accesoriilor sau depozitării uneltelor electrice.** Aceste măsuri preventive de siguranță reduc riscul pornirii accidentale a unelei electrice.
- d) **Nu depozitați uneltele electrice în stare inactivă la îndemâna copiilor și nu permiteți persoanelor nefamiliarizate cu unealta de lucru sau cu aceste instrucțiuni să o utilizeze.** Uneltele electrice sunt periculoase în mâinile utilizatorilor neinstruiți.
- e) **Efectuați întreținerea uneltelor electrice. Verificați alinierea necorespunzătoare sau blocarea componentelor în mișcare, ruperea componentelor și orice altă stare ce ar putea afecta operarea uneltelor electrice. În cazul deteriorării, prevedeți repararea unelei electrice înainte de utilizare.** Multe accidente sunt cauzate de unelte electrice întreținute necorespunzător.
- f) **Păstrați uneltele de tăiat ascuțite și curate.** Este puțin probabil ca uneltele de tăiat cu tășuri ascuțite și întreținute în mod corespunzător să se blocheze, acestea fiind mai ușor de controlat.
- g) **Utilizați unealta electrică, accesoriile și cuțitele uneltei etc. conform acestor instrucțiuni, ținând cont de condițiile de lucru și de lucrarea ce trebuie să fie efectuată.** Utilizarea unelei de lucru pentru operații diferite de cele conforme destinației de utilizare ar putea conduce la situații periculoase.

5) Utilizarea și îngrijirea uneltelor cu acumulator

- a) **Reîncărcați folosind exclusiv încărcătorul specificat de către producător.** Un încărcător adecvat pentru un anumit tip de acumulator poate genera risc de incendiu atunci când este utilizat cu un alt tip de acumulator.

- b) **Utilizați uneltele electrice exclusiv împreună cu acumulatorii specificați.** Utilizarea oricăror alți acumulatori poate genera riscuri de vătămare și incendiu.
- c) **Atunci când acumulatorul nu este utilizat, păstrați-l ferit de alte obiecte metalice, precum agrafe de birou, monede, chei, cuie, șuruburi sau alte obiecte metalice mici ce ar putea crea prin contact conexiunea între cele două borne.** Scurtcircuitarea bornelor acumulatorului poate determina arsuri sau incendii.
- d) **În condiții de utilizare incorectă, este posibil să fie evacuat lichid din acumulator; evitați contactul cu acesta. În cazul în care survine contactul accidental, clătiți cu apă. În cazul în care lichidul intră în contact cu ochii, consultați, de urgență, medicul.** Lichidul evacuat din acumulator poate cauza iritații sau arsuri.

6) Service

- a) **Prevedeți repararea unelei de lucru de către o persoană calificată, folosind exclusiv piese de schimb identice.** Astfel, vă asigurați că este păstrată siguranța unelei electrice.

Instrucțiuni de siguranță privind mașinile pentru desfundat conductele de scurgere

- **Înainte de utilizarea unelei, testați dispozitivul de curent rezidual (RCD) furnizat împreună cu cablul de alimentare pentru a vă asigura că funcționează corect.** Un dispozitiv RCD care funcționează corect reduce riscul de șoc electric.
- **Utilizați doar prelungitoare care sunt protejate cu un dispozitiv RCD.** Dispozitivul RCD de pe cablul de alimentare al mașinii nu va preveni șocul electric care s-ar putea produce la prelungitoare.
- **Apucați cablul rotativ numai cu mânușile recomandate de producător.** Mânușile din latex sau cele largi sau cârpele se pot înfășura în jurul cablului și pot provoca vătămări corporale grave.
- **Nu lăsați dispozitivul de tăiere să se oprească în timp ce cablul se rotește.** Acest lucru poate forța cablul și poate cauza răsucirea, înnodarea sau ruperea cablului, ceea ce ar putea conduce la vătămări personale grave.
- **Utilizați mânuși din latex sau cauciuc pe sub mânușile recomandate de producător, ochelari, vizoare, îmbrăcăminte și măști de protecție atunci când suspectați existența substanțelor chimice, a bacteriilor sau a altor substanțe toxice sau infecțioase în conductele de scurgere.** Conductele de scurgere pot conține substanțe chimice, bacterii și alte substanțe care pot cauza arsuri, pot fi toxice sau infecțioase sau pot cauza vătămări personale grave.
- **Păstrați o igienă bună. Nu mâncați sau fumați în timp ce manipulați sau utilizați o mașină pentru desfundat conductele de scurgere. După manipularea sau utilizarea unui echipament pentru desfundat conductele de scurgere, spălați-vă pe mâini și pe alte zone ale corpului care au fost expuse conținutului din conducta de scurgere cu apă caldă și săpun.** Acest lucru va ajuta la

reducerea riscului de afectare a sănătății cauzat de expunerea la materiale toxice sau infecțioase.

- **Utilizați mașina pentru desfundat conductele de scurgere numai pentru conductele care au dimensiunea recomandată.** Utilizarea unei mașini pentru desfundat conductele de scurgere nepotrivite poate conduce la răscuirea, înnodarea sau ruperea cablului, ceea ce ar putea conduce la vătămări personale.

Reguli suplimentare de siguranță pentru mașinile de desfundat conductele de scurgere

- *Opriiți imediat unealta în cazul în care cablul se îndoie și se oprește. Cablul se poate răscui, înnoda sau rupe dacă este forțat.*
- *Verificați cablul pentru a depista semnele de uzură și deteriorare înainte de a utiliza mașina.*
- *În cazul în care cablul este uzat sau deteriorat, înlocuiți-l înainte de a utiliza mașina. Consultați secțiunea **Accesorii opționale**.*
- *Nu răscuiți, înnodați sau îndoiiți excesiv cablurile. Un cablu rupt poate la vătămări corporale grave.*
- *Procesul de curățare a conductelor de scurgere poate deteriora podelele și alte suprafețe și poate produce mizerie. Utilizați obiecte corespunzătoare pentru a acoperi suprafețele din jur pentru ca acestea să nu fie deteriorate și a nu fi supuse la pericole. Partea frontală a mașinii pentru curățat conductele de scurgere nu trebuie să se afle la mai mult de 15 cm (6") de gura conductei de scurgere. Dacă acest lucru nu este posibil, utilizați o conductă sau accesorii suplimentare pentru a extinde conducta de scurgere. Expunerea unei porțiuni mai mari de 15 cm (6") de cablu poate cauza răscuirea, înnodarea sau ruperea cablului.*
- *Această unealtă este concepută pentru a fi utilizată de un singur operator, pentru ca acesta să poată controla singur alimentarea cu cablu și rotirea acestuia. În cazul în care cablul nu se mai rotește, utilizatorul trebuie să elibereze imediat întrerupătorul pentru a preveni răscuirea, înnodarea sau ruperea cablului.*
- *Utilizați funcția de rotire înapoi a mașinii numai așa cum a fost descris în acest manual. Funcționarea mașinii în sens invers pentru perioade lungi de timp poate conduce la deteriorarea cablului.*
- *Nu trageți întrerupătorul cu capătul cablului în afara conductei.*

Riscuri reziduale

În ciuda aplicării regulamentelor de siguranță corespunzătoare și implementării dispozitivelor de siguranță, anumite riscuri reziduale nu pot fi evitate. Acestea sunt:

- Afectarea auzului.
- Riscul de vătămări corporale datorat particulelor proiectate.
- Riscul de arsuri cauzate de accesoriile încălzite pe durata operării.
- Riscul de vătămări corporale datorat utilizării prelungite.

Siguranța electrică

Motorul electric a fost conceput pentru a fi alimentat cu un singur nivel de tensiune. Verificați întotdeauna ca tensiunea acumulatorului să corespundă tensiunii de pe plăcuța cu specificații. De asemenea, asigurați-vă că tensiunea încărcătorului dvs. corespunde cu aceea a sursei de alimentare.



Încărcătorul dvs. DEWALT prezintă izolare dublă în conformitate cu standardul EN60335; prin urmare, nu este necesară împământarea.

În cazul în care cablul de alimentare este deteriorat, acesta trebuie să fie înlocuit cu un cablu special pregătit, disponibil la unitatea de service DEWALT.

Înlocuirea ștecherului (numai pentru Marea Britanie și Irlanda)

Dacă trebuie instalat un ștecher de alimentare de la rețeaua electrică:

- *Eliminați în siguranță ștecherul vechi.*
- *Conectați conductorul maro la borna sub tensiune din ștecher.*
- *Conectați cablul albastru la borna neutră.*



AVERTIZARE: Nu trebuie efectuată nicio conexiune la borna de împământare.

Urmați instrucțiunile de montaj furnizate împreună cu ștecherile de bună calitate. Siguranță recomandată: 3 A.

Utilizarea unui cablu prelungitor

Un cablu prelungitor nu ar trebui folosit decât dacă este absolut necesar. Utilizați un cablu prelungitor aprobat, adecvat pentru puterea absorbită a încărcătorului dvs. (consultați **Specificațiile tehnice**). Dimensiunea minimă a conductorului este de 1 mm²; lungimea maximă este de 30 m.

Atunci când utilizați un tambur cu cablu, desfășurați întotdeauna complet cablul.

PĂSTRAȚI ACESTE INSTRUCȚIUNI

Încărcătoarele

Încărcătoarele DEWALT nu necesită nicio reglare și sunt concepute să fie cât mai ușor posibil de operat.

Instrucțiuni importante de siguranță pentru toate încărcătoarele de acumulatori

PĂSTRAȚI ACESTE INSTRUCȚIUNI: Acest manual conține instrucțiuni importante de siguranță și operare pentru încărcătoarele de acumulatori (consultați secțiunea **Specificații tehnice**).

- *Înainte de a utiliza stația de încărcare, citiți toate instrucțiunile și marjalele de atenționare de pe încărcător, de pe acumulator și de pe produsul cu acumulator.*



AVERTIZARE: Pericol de șoc electric. Nu lăsați niciun lichid să pătrundă în interiorul încărcătorului. Se poate genera șoc electric.



AVERTIZARE: Vă recomandăm să folosiți un dispozitiv pentru curentul rezidual cu un curent nominal de 30 mA sau mai puțin.



ATENȚIE: Pericol de arsuri. Pentru a reduce riscul de vătămare, încărcăți exclusiv acumulatori reincărcabili

DEWALT. Alte tipuri de acumulatori pot exploda, determinând vătămări și daune.



PRECAUȚIE: Copiii trebuie să fie supravegheați, pentru a vă asigura că nu se joacă cu aparatul.

OBSERVAȚIE: În anumite condiții, cu încărcătorul conectat la sursa de alimentare, contactele de încărcare expuse din interiorul încărcătorului pot fi scurtcircuitate de materiale străine. Materialele străine conductibile precum, fără a se limita însă la, vată minerală, folie de aluminiu sau orice depunere de particule metalice trebuie ținute la distanță de compartimentele încărcătorului. Deconectați întotdeauna încărcătorul de la sursa de alimentare atunci când nu există acumulator în compartiment. Deconectați încărcătorul înainte de a încerca să îl curățați

- **NU încercați să încărcați acumulatorul cu alte încărcătoare decât cele specificate în acest manual.** Încărcătorul și acumulatorul sunt special concepute să funcționeze împreună.
- **Aceste încărcătoare nu sunt destinate altor scopuri decât cele de încărcare a acumulatorilor reincărcabili DEWALT.** Orice alte utilizări pot genera risc de incendiu, șoc electric sau electrocutare.
- **Nu expuneți încărcătorul la ploaie sau zăpadă.**
- **Când deconectați încărcătorul, trageți de ștecher și nu de cablu.** Astfel se va reduce riscul de deteriorare a ștecherului și a cablului electric.
- **Asigurați-vă că nu este posibil să se calce pe cablu, că nimeni nu se poate împiedica de acesta și că nu este, de altfel, supus deteriorării sau deformării.**
- **Nu utilizați un cablu prelungitor decât dacă este absolut necesar.** Utilizarea unui cablu prelungitor necorespunzător poate genera risc de incendiu, șoc electric sau electrocutare.
- **Nu poziționați niciun obiect deasupra încărcătorului sau nu poziționați încărcătorul pe o suprafață moale ce poate bloca fantele de aerisire și poate conduce la o căldură internă excesivă.** Amplasați încărcătorul într-o poziție ferită de orice sursă de căldură. Încărcătorul este ventilat prin fantele din partea superioară și din partea inferioară a carcasei.
- **Nu operați încărcătorul cu un cablu sau ștecher deteriorat** —prevedeți imediat înlocuirea acestora.
- **Nu operați încărcătorul dacă a suferit o lovitură puternică, dacă a fost scăpat sau deteriorat în vreun fel.** Duceți-l la un centru de service autorizat.
- **Nu dezasamblați încărcătorul; duceți-l la un centru de service autorizat atunci când sunt necesare operații de service sau reparații.** Reasamblarea incorectă poate genera risc de șoc electric, electrocutare sau incendiu.
- În cazul deteriorării cablului de alimentare, acesta trebuie înlocuit imediat de către producător, agentul său de service sau orice altă persoană calificată pentru a evita orice pericol.
- **Deconectați stația de încărcare de la priză înainte de a încerca orice operație de curățare. Astfel se va reduce riscul de șoc electric.** Scoaterea acumulatorului nu va reduce acest risc.

- **NICIODATĂ** nu încercați să conectați două încărcătoare simultan.
- **Încărcătorul este conceput să opereze cu o tensiune electrică standard de 230 V. Nu încercați să îl utilizați cu nicio altă tensiune.** Această recomandare nu se aplică încărcătorului auto.









Încărcarea acumulatorului (Fig. B)

1. Conectați stația de încărcare la o priză corespunzătoare, înainte de a introduce acumulatorul.
2. Introduceți acumulatorul în încărcător 5, asigurându-vă că acesta este poziționat corect. Indicatorul luminos roșu (încărcare) va lumina intermitent în mod repetat, indicând că procesul de încărcare a început.
3. Finalizarea încărcării va fi indicată de indicatorul luminos roșu care va rămâne APRINS continuu. Acumulatorul este complet încărcat și poate fi utilizat imediat sau poate fi lăsat în încărcător. Pentru a scoate acumulatorul din încărcător, apăsați butonul de eliberare 6 de pe acumulator.

NOTĂ: Pentru asigurarea unei performanțe și durate de viață maxime a acumulatorilor litiu-ion, încărcați complet înainte de prima utilizare.

Operarea încărcătorului

Consultați indicatorii de mai jos privind starea de încărcare a acumulatorului.

Indicator de încărcare	
	Se încarcă  
	Încărcat complet  
	Decalaj acumulator fierbinte/rece*  

*Indicatorul luminos roșu va lumina intermitent continuu, dar rămâne aprins un indicator luminos galben în timpul acestei operații. După ce acumulatorul a atins o temperatură corespunzătoare, indicatorul luminos galben se stinge și încărcătorul reia procedura de încărcare.

Încărcătorul(oarele) compatibil(e) nu va/vor încărca un acumulator defect. Încărcătorul va indica un acumulator defect refuzând să lumineze sau semnalizând codul pentru problemă acumulator sau încărcător.

OBSERVAȚIE: Aceasta ar putea însemna, de asemenea, o problemă la încărcător.

Dacă încărcătorul indică o problemă, duceți-l împreună cu acumulatorul la un centru de service autorizat pentru a fi testat.

Decalajul de întârziere acumulator fierbinte/rece

Atunci când încărcătorul detectează prezența unui acumulator prea fierbinte sau prea rece, acesta pornește automat un decalaj de întârziere pentru acumulatorul fierbinte/rece, suspendând încărcarea până când acumulatorul ajunge la o temperatură corespunzătoare. Încărcătorul comută apoi automat în modul de încărcare a acumulatorului. Această funcție asigură o durată maximă de viață a acumulatorului.

Un acumulator rece se va încărca la jumătate din capacitate față de unul cald. Acumulatorul se va încărca la acea viteză redusă

pe toată perioada ciclului de încărcare și nu va reveni la viteza maximă de încărcare chiar dacă acesta se încălzește.

Încărcătorul DCB118 este echipat cu un ventilator intern proiectat să răcească acumulatorul. Ventilatorul va porni automat atunci când acumulatorul trebuie să fie răcit. Nu utilizați niciodată încărcătorul dacă ventilatorul nu funcționează corect sau dacă fantele de ventilație sunt blocate. Nu permiteți ca obiectele străine să pătrundă în interiorul încărcătorului.

Sistemul electronic de protecție


Unelele cu acumulatori XR Li-Ion sunt prevăzute cu un sistem de protecție electronică ce va proteja acumulatorul împotriva suprasarcinii, supraîncălzirii sau descărcării profunde.

Unealta se va opri în mod automat dacă sistemul de protecție electronică este activat. În acest caz, poziționați acumulatorul Li-Ion pe încărcător până când este încărcat complet.

Suportul de perete

Aceste încărcătoare sunt proiectate pentru a fi montate pe perete sau să stea în poziție verticală pe o suprafață a mesei sau pe o suprafață de lucru. În cazul montării pe perete, poziționați încărcătorul la îndemână într-o priză electrică, și departe de un colț sau alte obstacole care ar putea împiedica fluxul de aer. Utilizați partea din spate a încărcătorului ca șablon pentru amplasarea șuruburilor de fixare pe perete. Montați încărcătorul în siguranță, cu ajutorul unor șuruburi pentru gips-carton (achiziționate separat) de cel puțin 25,4 mm lungime, cu un diametru al capului de șurub 7-9 mm, înșurubate în lemn la o adâncime optimă, lăsând expus aproximativ 5,5 mm din șurub. Aliniați fantele de pe partea din spate a încărcătorului cu șuruburile expuse și introduceți pe deplin în sloturi.

Instrucțiuni de curățare a încărcătorului

 **AVERTIZARE: Pericol de șoc electric. Deconectați încărcătorul de la priză înainte de curățare.** Murdăria și unsoarea pot fi eliminate de pe partea exterioară a încărcătorului folosind o cârpă sau o perie moale nemetalică. Nu folosiți apă sau orice altă soluție de curățare. Nu permiteți niciodată pătrunderea vreunui lichid în unealtă; nu scufundați niciodată vre-o parte a unelei în lichid.

Acumulatori

Instrucțiuni importante de siguranță pentru toți acumulatorii

Atunci când comandați acumulatori de schimb, asigurați-vă că includeți numărul de catalog și tensiunea.

Acumulatorul nu este complet încărcat când îl scoateți din cutie. Înainte de a utiliza acumulatorul și încărcătorul, citiți instrucțiunile de siguranță de mai jos. Apoi urmați procedurile de încărcare menționate.

CITIȚI TOATE INSTRUCȚIUNILE

- **Nu încălcați sau nu utilizați acumulatorul în atmosfere explozive, cum ar fi în prezența lichidelor, gazelor sau pulberilor explozive.** Introducerea sau scoaterea acumulatorului din încărcător poate aprinde pulberile sau vaporii.

- **Nu introduceți niciodată acumulatorul forțat în încărcător. Nu modificați acumulatorul în niciun fel pentru a intra într-un încărcător necompatibil deoarece acesta se poate rupe cauzând vătămări corporale grave.**
- *Încărcați acumulatorii numai cu încărcătoare DEWALT.*
- **NU stropiți sau nu scufundați în apă sau alte lichide.**
- **Nu depozitați sau nu utilizați unealta și acumulatorul în locații în care temperatura poate atinge sau depăși 40 °C (104 °F) (precum ateliere în aer liber sau construcții metalice pe timpul verii).**
- **Nu incinerati acumulatorul chiar dacă este foarte deteriorat sau dacă este complet uzat.** Acumulatorul poate exploda în foc. Se creează vapori și materiale toxice când acumulatorii litium ion sunt arși.
- **În cazul în care lichidul din acumulator intră în contact cu pielea, spălați imediat zona cu apă și săpun delicat.** În cazul în care lichidul acumulatorului intră în ochi, clătiți ochii deschiși timp de 15 minute sau până când trece iritația. În cazul în care este necesară asistență medicală, informați medicul că electrolitul acumulatorului este compus dintr-un amestec de carbonați organici lichizi și săruri de litium.
- **Conținutul celulelor deschise ale acumulatorului pot cauza iritație respiratorie.** Aerisiți zona de lucru. În cazul în care simptomele persistă, consultați medicul.



AVERTIZARE: Pericol de arsuri. Lichidul acumulatorului poate fi inflamabil dacă este expus la scântei sau flăcări.



AVERTISMENT: Nu încercați niciodată să deschideți acumulatorul sub niciun motiv. În cazul în care acumulatorul este crăpat sau deteriorat, nu îl introduceți în încărcător. Nu striviți, nu scăpați sau nu deteriorați acumulatorul. Nu utilizați un acumulator sau un încărcător care a suferit o lovitură puternică, a fost scăpat pe jos, a fost călcat sau deteriorat în vreun fel (ex. înțepat cu un cui, lovit cu un ciocan, călcat în picioare). Se poate genera șoc electric sau electrocutare. Acumulatorii deteriorați trebuie returnați la centrul de servicii pentru reciclare.



AVERTIZARE: Pericol de incendiu. Nu depozitați și nu transportați acumulatorul astfel încât obiectele metalice să poată intra în contact cu bornele expuse ale acumulatorului. De exemplu, nu așezați acumulatorul în șorțuri, buzunare, cutii de scule, cutii de produse, sertare etc, cu cui, șuruburi, chei etc.



ATENȚIE: Când nu este în funcțiune, poziționați unealta pe partea laterală pe o suprafață stabilă unde nu va cauza pericol de împiedicare sau cădere. Unele unele cu acumulatori mari vor sta vertical pe acumulator, însă pot fi ușor răsturnate.

Transport



AVERTIZARE: Pericol de incendiu. Transportarea acumulatorilor poate cauza eventual incendii dacă bornele acestora intră accidental în contact cu materiale conductoare. În cazul transportării acumulatorilor, asigurați-vă că bornele acestora sunt protejate și bine izolate de materialele cu care ar putea intra în contact și care ar putea cauza un scurtcircuit.

ROMÂNĂ

Acumulatorii DEWALT sunt conformi cu toate normele aplicabile privind expediția, așa cum sunt descrise de standardele legale și din domeniu, care includ Recomandările ONU privind transportul mărfurilor periculoase; Normele privind mărfurile periculoase ale Asociației Internaționale de Transport Aerian (IATA), Codul Internațional Maritim al Mărfurilor Periculoase (IMDG) și Acordul European privind Transportul Internațional al Mărfurilor Periculoase pe Cale Rutieră (ADR). Celulele și acumulatorii cu ioni de litiu au fost testați conform secțiunii 38.3 din Normele ONU privind transportul mărfurilor periculoase, Manualul de teste și criterii.

În majoritatea cazurilor, expedierea unui acumulator DEWALT este scutită de la clasificarea ca material periculos complet reglementat din Clasa 9. În general, numai transporturile care conțin o baterie litiu-ion, cu un rating de energie mai mare de 100 Watt/Ore (Wh), va necesita a fi expedită ca fiind din clasa reglementată 9. Toți acumulatorii cu ioni de litiu prezintă clasificarea wați oră pe ambalaj. Mai mult, din cauza complexității de reglementare, DEWALT nu recomandă transportul aerian al acumulatorilor litiu-ion singuri, indiferent de caracteristicile de putere. Expedierile de unelte cu baterii (kituri combinate) pot fi livrate pe calea aerului în cazul în care caracteristicile de putere ale acumulatorului nu sunt mai mare de 100 Whr.

Indiferent dacă o expediere este scutită sau complet reglementată, expeditorul are responsabilitatea de a consulta cele mai recente regulamente privind ambalarea, etichetarea/marcarea și cerințele legate de documentație.

Informațiile din această secțiune a manualului sunt oferite cu bună credință și sunt considerate exacte în momentul redactării documentului. Cu toate acestea, nu se acordă nicio garanție explicită sau implicită. Cumpărătorul are responsabilitatea de a se asigura că activitățile sale sunt conforme cu normele aplicabile.

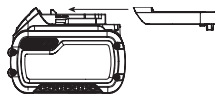
Transportarea acumulatorului FLEXVOLT™

Acumulatorul DEWALT FLEXVOLT™ are două moduri: **Utilizare** și **Transport**.

Modul de utilizare: Atunci când acumulatorul FLEXVOLT™ nu este în nealță sau se află într-un produs DEWALT 18 V, va funcționa ca un acumulator de 18 V. Atunci când bateria FLEXVOLT™ este într-un produs de 54 V sau unul de 108 V (doi acumulatori de 54 V), va funcționa ca un acumulator de 54 V.

Modul de transport: Când capacul este atașat la acumulatorul FLEXVOLT™, acesta se află în modul de transport. A se păstra capacul pentru expediere.

Atunci când este în modul de transport, șirurile de celule sunt deconectate electric în interiorul ambalajului, rezultând în



3 acumulatori cu un rating mai mic Watt oră (Wh), comparativ cu 1 acumulator cu un rating de Watt oră mai mare. Această creștere a cantității de 3 acumulatori cu rating de Watt oră mai mic poate scuti pachetul de anumite reglementări de transport

maritim, care sunt impuse asupra acumulatorilor cu caracteristici Watt oră mai mari.

De exemplu, evaluarea de transport Wh poate indica 3 x 36 Wh, adică 3 acumulatori de 36 Wh fiecare. Evaluarea de utilizare Wh poate indica 108 Wh (1 acumulator implicit).

Exemplu al etichetei de marcare pentru Utilizare și transport



Recomandări de depozitare

1. Cel mai bun loc de depozitare este un spațiu răcoros și uscat, ferit de lumina directă a soarelui și de căldura sau frigul excesive. Pentru performanța și durata de viață optime ale acumulatorului, depozitați acumulatorii la temperatura camerei atunci când nu sunt folosiți.
2. Pentru depozitarea pe perioade lungi și pentru rezultate optime, este recomandat să depozitați acumulatorul încărcat complet într-un loc răcoros și uscat, scos din încărcător.

NOTĂ: Acumulatorii nu trebuie depozitați descărcați complet. Acesta va trebui reîncărcat înainte de utilizare.

Etichetele de pe încărcător și de pe acumulator

Pe lângă pictogramele utilizate în acest manual, etichetele de pe încărcător și de pe acumulator pot indica următoarele pictograme:



Citiți manualul de instrucțiuni înainte de utilizare.



Consultați **Specificația tehnică** pentru timpul de încărcare.



Nu puneți în contact cu obiecte conductibile.



Nu încărcați acumulatori deteriorați.



Nu expuneți la apă.



Prevedeți imediat înlocuirea cablurilor de alimentare defecte.



Încărcați doar la temperaturi cuprinse între 4 °C și 40 °C.



Doar pentru utilizare la interior.



Eliminați acumulatorul în mod responsabil cu privire la mediul înconjurător.

LH-ON



Încărcați acumulatorii DEWALT numai cu încărcătoarele DEWALT specificate. Încărcarea altor acumulatori decât cei specificați DEWALT cu un încărcător a DEWALT poate provoca explozia acestora sau poate duce la alte situații periculoase.



Nu incinerati acumulatorii.



UTILIZARE (fără capacul pentru transport). Exemplu: Evaluarea Wh indică 108 Wh (1 acumulator de 108 Wh).



TRANSPORT (cu capacul pentru transport încorporat). Exemplu: Evaluarea Wh indică 3 x 36 Wh (3 acumulatori de 36 Wh).

Tip acumulator

DCD200 funcționează cu un acumulator de 18 volți.

Pot fi utilizate următoarele tipuri de acumulatori: DCB181, DCB182, DCB183, DCB183B, DCB184, DCB184B, DCB185, DCB187, DCB546, DCB547. Pentru mai multe informații citiți

Specificațiile tehnice.

Conținutul ambalajului

Ambalajul conține:

- 1 Mașină pentru desfundat conducte de scurgere cu acumulator
- 1 Tambur intern cu cablu
- 1 Încărcător
- 1 Acumulator Li-Ion (modelele C1, D1, L1, M1, P1, S1, T1, X1)
- 2 Acumulatori Li-Ion (modelele C2, D2, L2, M2, P2, S2, T2, X2)
- 3 Acumulatori Li-Ion (modelele C3, D3, L3, M3, P3, S3, T3, X3)
- 1 Manual de instrucțiuni
- Verificați eventualele deteriorări ale unelei, ale componentelor sau accesoriilor, ce ar fi putut surveni în timpul transportului.
- Aordați timpul necesar pentru a citi integral și pentru a înțelege acest manual înainte utilizării.

Marcajele prezente pe unealtă

Pictogramele următoare sunt afișate pe unealtă:



Citiți manualul de instrucțiuni înainte de utilizare.



Radiație vizibilă. Nu priviți în fascicul.



Direcția cablului

Amplasarea codului pentru dată (Fig. A)

Codul pentru dată **15**, care include, de asemenea, anul de fabricație este imprimat pe carcasă.

Exemplu:

2017 XX XX
Anul fabricației

Descriere (Fig. A)



AVERTIZARE: Nu modificați niciodată unealta electrică sau vre componentă a acesteia. Acest fapt ar putea conduce la deteriorări sau vătămări corporale.

- 1 Inversor de sens
- 2 Întrerupător de declanșare cu viteză variabilă
- 3 Mâner principal
- 4 Comutator pentru lumina de lucru
- 5 Acumulator
- 6 Buton de detașare a acumulatorului
- 7 Lumină de lucru cu LED reglabilă
- 8 Carcasă fixă
- 9 Capac tambur
- 10 Mâner frontal
- 11 Cablu
- 12 Tambur intern
- 13 Capăt bulb cablu
- 14 Simbol direcție cablu
- 15 Cod dată

Destinația de utilizare

Această mașină pentru desfundat conductele de scurgere este concepută pentru aplicații profesionale de curățare a conductelor de scurgere.

NU utilizați în condiții de umezeală extremă sau în prezența lichidelor sau a gazelor inflamabile.

Această mașină de desfundat conductele de scurgere este o unealtă electrică profesională.

NU le permiteți copiilor să intre în contact cu unealta. Este necesară supravegherea atunci când unealta este folosită de operatori neexperimentați.

- **Copii mici și persoane infirme.** Acest aparat nu este destinat utilizării de către copii mici sau persoane infirme fără supraveghere.
- Acest aparat nu este destinat utilizării de către persoane (inclusiv copii) cu capacități fizice, senzoriale sau mentale reduse sau de către persoane lipsite de experiență și cunoștințe, cu excepția cazurilor în care acestea sunt supravegheate de către o persoană responsabilă pentru siguranța lor. Copiii nu trebuie lăsați niciodată singuri cu acest produs.

Întrerupător de declanșare cu viteză variabilă (Fig. A)

Pentru a porni unealta, apăsați întrerupătorul de declanșare **2**. Pentru a opri unealta, eliberați comutatorul de pornire. Viteza unelei este controlată prin varierea poziției întrerupătorului.

OBSERVAȚIE: Utilizarea continuă în intervalul de viteză variabilă nu este recomandată. Aceasta poate deteriora comutatorul și trebuie evitată.

Inversorul de sens (Fig. A)

Inversorul de sens **1** determină direcția de rotire a cablului și servește, de asemenea, ca buton de blocare.

Pentru a selecta rotirea înainte, eliberați butonul de pornire și apăsați butonul inversor de sens de pe partea dreaptă a unelei. Pentru a selecta rotirea înapoi, eliberați butonul de pornire și apăsați butonul inversor de sens de pe partea stângă a unelei. Poziția centrală a butonului inversor de sens blochează unealta în poziția oprit. Atunci când schimbați poziția butonului inversor de sens, asigurați-vă că butonul de pornire este eliberat.

OBSERVAȚIE: Prima dată când unealta este pusă în funcțiune după schimbarea sensului, este posibil să auziți un clic la pornire. Acest lucru este normal și nu indică existența vreunei probleme.

OBSERVAȚIE: Unealta trebuie să se oprească complet înainte de a schimba direcția de rotire a unelei sau de a utiliza unealta în direcția opusă.

Butonul de blocare frontal pentru mâner/ cablu (Fig. A)

Mânerul frontal 10 are o poziție de blocare și una de deblocare. Când este împins spre față, mânerul frontal se va debloca, permițând cablului să fie tras în afară sau împins pe tambur. Când este tras spre spate, mânerul frontal blochează cablul pe poziție.

Lumina de lucru cu LED reglabilă (Fig. A, C)

Lumina de lucru cu LED reglabilă 7 (Fig. A) se află pe baza carcasei fixe a tamburului 8. Comutatorul luminii de lucru 4, Fig. C, se află pe piciorul mânerului principal al unelei 3. Lumina de lucru se activează atunci când întrerupătorul de declanșare este apăsat. Modulurile lumină scăzută, medie și lanternă pot fi schimbate mutând comutatorul 4. Dacă întrerupătorul de declanșare rămâne apăsat, lumina de lucru va rămâne în funcțiune în toate modulele.

Când sunt utilizate setările de lumină scăzută sau medie, becul va rămâne aprins timp de până la 20 de secunde după ce întrerupătorul este eliberat.

Modul proiector

Setarea cea mai mare este cea din modul lanternă. Lumina va continua să funcționeze în modul proiector timp de 20 de minute după ce întrerupătorul de declanșare este eliberat. Cu două minute înainte ca proiectorul să se stingă, acesta va clipi de două ori și apoi își va reduce intensitatea. Pentru a evita stingerea proiectorului, apăsați ușor întrerupătorul de declanșare.



AVERTIZARE: Atunci când utilizați lumina de lucru în modul mediu sau lanternă, nu priviți direct în lumină și nu așezați unealta într-o poziție care ar face pe oricine altceva să privească direct în fasciculul luminos. Acest fapt poate conduce la vătămarea gravă a ochilor.



ATENȚIE: Când utilizați unealta ca proiector, asigurați-vă că este amplasată bine pe o suprafață stabilă, din care nu va cauza un pericol de împiedicare sau de cădere.



ATENȚIE: Retrageți complet cablul pe tambur înainte de a utiliza unealta ca lanternă. Ar putea apărea vătămarea corporală sau deteriorarea bunurilor.

Avvertisment Baterie descărcată

Atunci când vă aflați în modul proiector și acumulatorul este descărcat aproape complet, proiectorul va clipi de două ori și apoi va scădea în intensitate. După două minute, acumulatorul va fi descărcat complet și unealta se va închide automat. În acest moment, înlocuiți-l cu un acumulator nou.



AVERTISMENT: Pentru a reduce riscul de rănire, vă recomandăm să aveți întotdeauna la dvs. un acumulator sau o sursă de lumină de rezervă în caz că veți avea nevoie.

ASAMBLARE ȘI REGLAJE



AVERTIZARE: Pentru a reduce riscul de vătămări corporale grave, opriți unitatea și scoateți acumulatorul înainte de a efectua orice reglaje sau de a scoate/instala atașamente sau accesorii. O pornire accidentală poate cauza vătămări corporale.



AVERTIZARE: Utilizați numai acumulatori și încărcătoare DEWALT.

Introducerea și scoaterea acumulatorului din unealtă (Fig. B)

OBSERVAȚIE: Asigurați-vă că acumulatorul 5 este complet încărcat.

Pentru a instala un acumulator în mânerul unelei

1. Aliniați acumulatorul 5 cu canelurile din interiorul mânerului unelei (Fig. B).
2. Împingeți-l în mâner până când acumulatorul este fixat bine în unealtă și asigurați-vă că se clepează bine în poziție.

Pentru a scoate acumulatorul din unealtă

1. Apăsați butonul de eliberare 6 și trageți ferm acumulatorul din mânerul unelei.
2. Introduceți acumulatorul în încărcător conform descrierii din secțiunea privind încărcătorul din acest manual.

Acumulatori cu indicator de nivel al încărcării (Fig. B)

Unii acumulatori DEWALT sunt prevăzuți cu un indicator pentru nivelul de încărcare care este compus din trei LED-uri verzi care indică nivelul de încărcare al acumulatorului.

Pentru a activa indicatorul nivelului de încărcare, apăsați și mențineți apăsat butonul acestuia 6. O combinație a celor trei LED-uri verzi se va aprinde desemnând nivelul actual de încărcare al acumulatorului. Atunci când nivelul de încărcare a acumulatorului este sub limita de utilizare admisă, indicatorul de nivel al încărcării nu se va aprinde iar acumulatorul va trebui reîncărcat.

OBSERVAȚIE: Indicatorul de nivel al încărcării reprezintă doar o estimare a nivelului de încărcare rămas al acumulatorului. Acesta nu indică funcționalitatea unelei și poate varia în funcție de componentele produsului, temperatură și aplicația utilizatorului final.

Scoaterea cablului din mașina de desfundat conductele de scurgere și montarea tamburului de cablu

AVERTIZARE: Pentru a reduce riscul de vătămare, purtați ochelari de protecție cu apărătoare laterală. Purtați întotdeauna mănuși din piele cu mănuși din latex pe sub acestea. Cablul este tensionat și se poate derula pe neașteptate. Piesa de la capătul cablului poate fi ascuțită.

Scoateți cablul pentru a-l curăța după fiecare utilizare.

Pentru a scoate cablul:

1. Scoateți acumulatorul din unealtă.
2. Trageți mânerul frontal **10** spre exteriorul uneltei, la poziția deblocat.
3. Țineți unealta vertical și scoateți cele patru șuruburi din carcasa tamburului **9**.

AVERTIZARE! Cablul este tensionat și se poate derula pe neașteptate. Țineți apăsată carcasa tamburului pentru a nu se derula.

4. Ridicați cu grijă carcasa tamburului, accesați partea de sub acesta pentru a prinde ferm cablul și scoateți carcasa tamburului **9** și mânerul frontal **10** pentru a descoperi tamburul intern **12**.
5. Scoateți cablul din carcasa tamburului și din mânerul frontal și introduceți-l în tamburul intern. Puneți deoparte carcasa tamburului.
6. Scoateți cu grijă tamburul intern cu cablu din mașină.
7. Când curățați cablul, desfășurați-l cu grijă de pe tamburul intern. Consultați secțiunea **Curățarea** din capitolul **Întreținerea**.

Pentru a monta cablul:

1. Scoateți acumulatorul din unealtă.
2. Trageți mânerul frontal **10** spre exteriorul uneltei, la poziția deblocat.
3. Scoateți cele patru șuruburi din carcasa tamburului **9**.
4. Bobinați complet cablul curat și uscat pe tamburul intern **12**, respectând simbolul pentru direcția cablului **14** (Fig. A).

AVERTIZARE! Bobinarea cablului în direcția greșită poate face ca unealta să aplice un cuplu excesiv, cauzând înnodarea cablului atunci când este îndoit.

AVERTIZARE: Nu montați niciodată un cablu nou înfășurându-l prin mânerul frontal al uneltei. Demontați întotdeauna carcasa tamburului pentru a putea fi sigur că acesta este bobinat în direcția corectă.

5. Introduceți tamburul intern cu cablu la loc în unealtă.
6. Trageți cu grijă capătul cablului în afara tamburului intern și introduceți-l prin mânerul frontal.

AVERTIZARE! Cablul este tensionat și se poate desfășura pe neașteptate. Aplicați presiune pe cablu pentru a nu se derula.

7. Puneți carcasa tamburului și mânerul frontal peste tamburul intern și montați la loc cele patru șuruburi. Strângeți bine.

OBSERVAȚIE: Dacă unitatea este dezechilibrată și/sau vibrează inutil, cablul ar putea fi bobinat necorespunzător.

OPERAREA

AVERTIZARE: Respectați întotdeauna instrucțiunile de siguranță și normele în vigoare.

AVERTIZARE: Pentru a reduce riscul de vătămări corporale grave, opriți unitatea și scoateți acumulatorul înainte de a efectua orice reglaje sau de a scoate/instala atașamente sau accesorii. O pornire accidentală poate cauza vătămări corporale.

AVERTIZARE: Purtați întotdeauna echipament de protecție pentru ochi și nu numai corespunzător pentru sarcina efectuată.

AVERTIZARE: Purtați întotdeauna mănuși de lucru din piele cu mănuși din latex pe sub acestea.

AVERTIZARE: Nu utilizați unealta dacă lungimea cablului care este în afara conductei este mai mare de 15 cm.

AVERTIZARE: Cablul se poate încurca.

AVERTIZARE: Nu țineți de cablu în timp ce se rotește.

AVERTIZARE: Piesa de la capătul cablului poate fi ascuțită.

Poziția corectă a mâinilor (Fig. D)

AVERTIZARE: Pentru a reduce riscul de vătămări corporale grave, adoptați **ÎNTOTDEAUNA** o poziție corectă a mâinilor, conform ilustrației.

AVERTIZARE: Pentru a reduce riscul de vătămări corporale grave, țineți **ÎNTOTDEAUNA** unealta ferm pentru a fi pregătiți pentru o reacție neașteptată.

Poziția corectă a mâinilor presupune poziționarea unei mâini pe mânerul frontal **10** și a celeilalte mâini pe mânerul principal **3**.

Desfundarea unei conducte de scurgere

1. Duceți inversorul de sens **1** în poziția centrală.
2. Introduceți acumulatorul în mâner.
3. Duceți inversorul de sens **1** în poziția înainte.
4. Trageți mânerul frontal **10** spre exterior, la poziția deblocat.
5. Trageți cel puțin 46 cm (18") de cablu din unealtă. Introduceți cel puțin 30 cm (12") de cablu în conductă, lăsând nu mai mult de 15 cm (6") de cablu expus.

AVERTIZARE: Nu utilizați unealta dacă este expusă mai mult de 15 cm (6") de cablu. O lungime mai mare poate cauza răsucirea, înnodarea sau ruperea cablului.

AVERTIZARE: Purtați întotdeauna mănuși de lucru din piele cu mănuși din latex la interior atunci când operați mașina.

AVERTIZARE: În cazul în care cablul este blocat fie de un blocaj, fie de conductă, în așa fel încât acesta nu se rotește, consultați secțiunea **Deblocarea mașinii**.

AVERTIZARE: În cazul în care cablul nu se mai rotește din cauza unui blocaj sau al conductei, eliberați imediat întreprătorul.

**AVERTIZARE: Utilizați mașina în sensul de rotire înapoi numai pentru a elibera cablul dintr-un blocaj.**

6. Continuați să introduceți cablul cu mâna în conductă, până când acest lucru devine dificil de executat.
7. Pe măsură ce introducerea cablului devine mai dificilă, mutați mânerul frontal spre spate ca să blocați cablul, lăsând doar 15 cm (6") de cablu expus. Luați mâinile de pe cablu, trageți întrerupătorul pentru a începe rotirea cablului și mișcați mașina spre gura conductei pentru a împinge cablul prin aceasta.
8. Eliberați întrerupătorul, mutați mânerul frontal spre față pentru a debloca cablul, apucați cablul cu mâna în care aveți mânușă pentru a preveni ieșirea acestuia din conductă și trageți mașina spre spate pentru a nu expune mai mult de 15 cm (6") de cablu.

OBSERVAȚIE: Cablul nu este atașat de tamburul intern. Fiți atenți atunci când introduceți ultima bucată de cablu (1,5 m - 2,13 m / 5 - 7 feet), pentru a vă asigura că acesta nu iese din mașină.

9. Repetați pașii 6 - 8 pentru a continua să împingeți cablul.

Deblocarea mașinii de desfundat conductele de scurgere**AVERTIZARE: Asigurați-vă că s-a oprit complet cablul înainte de a seta direcția de rotire înapoi.**

1. Duceți mânerul frontal la poziția deblocat și inversorul de sens la poziția înapoi.
2. Retrageți mașina câțiva centimetri în timp ce se rotește înapoi pentru a elibera cablul.
3. Opriti unealta.
4. După ce unealta s-a oprit complet, comutați din nou la poziția de rotire înainte.

**ATENȚIE: Funcționarea mașinii în sens invers pentru perioade lungi de timp poate conduce la deteriorarea cablului și a accesoriilor. Utilizați mașina în sensul de rotire înapoi numai pentru a elibera cablul dintr-un blocaj.****Scoaterea cablului din conducta de scurgere**

1. Duceți mânerul frontal în poziția deblocat.
2. Duceți inversorul de sens la poziția înainte.
3. Trageți ușor întrerupătorul și trageți unealta spre spate pentru a scoate aprox. 15 cm (6") de cablu din conductă.
4. Eliberați întrerupătorul și blocați inversorul de sens în poziția centrală.
5. Ștergeți cablul expus cu o cârpă și introduceți-l înapoi în unealtă.
6. Repetați pașii 1 - 5 până când cablul este aproape de gura conductei. Apoi, introduceți cu mâna cablul rămas în tambur.

**AVERTIZARE: Nu scoateți niciodată dispozitivul de tăiere din conductă în timp ce cablul se rotește. Cablul ar putea efectua o mișcare de biciuire, cauzând vătămări grave.**

NOTĂ: Înainte de a depozita unealta, spălați cablul și tamburul (consultați secțiunea **Curățarea**).

Indiciu: Este util să aveți un fir de apă care să curgă prin conductă pentru a îndepărta fragmentele în timp ce mașina este în funcțiune și după. Evitați udarea motorului, a mânerului și a acumulatorului.

7. Când cablul ajunge aproape de gura conductei, luați degetul de pe întrerupătorul de declanșare pentru a opri rotirea cablului.

Tabel aplicații cablu

Dimensiune cablu	Dimensiune conductă	Aplicații obișnuite
6 mm (1/4")	19 mm - 38 mm (3/4" - 1-1/2")	Conducte de scurgere de la chiuvete și căzi
8 mm (5/16")	32 mm - 50 mm (1-1/4" - 2")	Chiuvete, căzi, conducte de scurgere mici
10 mm (3/8")	50 mm - 76 mm (2" - 3")	Sifoane de podea, toalete

Cablurile cu diametru de 6 mm (1/4") și 8 mm (5/16") cu bulb la capăt pot fi rotite prin majoritatea sitelor și funcționează bine în conductele blocate cu resturi moi, cum ar fi păr, săpun, grăsime etc.

Capacitate maximă: 10,6 m (35 ft.) de cablu de 10 mm (3/8").

ÎNȚREȚINEREA

Unealta dvs. electrică DeWALT a fost concepută pentru a opera o perioadă îndelungată de timp, cu un nivel minim de întreținere. Funcționarea satisfăcătoare continuă depinde de îngrijirea corespunzătoare a unelei și de curățarea periodică.

**AVERTIZARE: Pentru a reduce riscul de vătămări corporale grave, opriti unealta și deconectați acumulatorul înainte de a efectua orice reglaje sau de a scoate/instala atașamente sau accesorii.**

O pornire accidentală poate cauza vătămări corporale.

Încărcătorul și acumulatorul nu sunt reparabile.

**Lubrifierea**

Unealta dvs. electrică nu necesită lubrifiere suplimentară.

**Curățarea****AVERTIZARE: Scoateți acumulatorul înainte de a curăța unealta.****AVERTIZARE: Suflați murdăria și praful din carcasa principală cu aer uscat de îndată ce se strânge murdărie în interiorul și în jurul orificiilor de aerisire. Purtați echipament de protecție aprobat pentru ochi și o mască aprobată de praf atunci când efectuați procedura următoare.****AVERTIZARE: Nu utilizați niciodată solvenți sau alte produse chimice puternice pentru curățarea componentelor nemetale ale unelei. Aceste produse chimice pot deprecia materialele utilizate în aceste**

componente. Folosiți o cârpă umezită doar cu apă și cu săpun delicat. Nu permiteți niciodată pătrunderea vreunui lichid în motorul și în mânerul uneltei; nu scufundați niciodată vre-o parte a uneltei în lichid.

Clătiți, uscați și lubrifiați puțin cablul după fiecare utilizare pentru a preveni deteriorarea cauzată de depuneri și de substanțele chimice din scurgere. Scoateți cablul și tamburul intern înainte de clătire. Consultați secțiunea **Scoaterea cablului din mașina de defundat conductele de scurgere și montarea tamburului de cablu**.

OBSERVAȚIE: Cablul se poate răsuci, înnoda sau rupe dacă este forțat.



AVERTIZARE! Purtați mănuși din piele cu mănuși din latex pe sub acestea.

Accesorii opționale



AVERTIZARE: Deoarece accesoriile, altele decât cele oferite sau recomandate de DEWALT, nu au fost testate cu acest produs, utilizarea acestora cu unealta dvs. poate fi riscantă. Pentru a reduce riscul de vătămare, se recomandă numai utilizarea de accesorii DEWALT.

Consultați reprezentantul pentru informații suplimentare despre accesoriile corespunzătoare.

Accesorii DEWALT disponibile la vânzare

DCD2000	Tambur intern
DCD2005	7,6 m de cablu de 8 mm cu bulb

Protejarea mediului înconjurător



Colectarea selectivă. Produsele și acumulatorii marcați cu acest simbol nu trebuie să fie aruncate împreună cu gunoii menajer.

Produsele și bateriile conțin materiale care pot fi recuperate sau reciclate, reducând cererea de materii prime. Vă rugăm să reciclați produsele electrice și bateriile în conformitate cu prevederile locale. Mai multe informații sunt disponibile la www.2helpU.com.

Acumulatorul reîncărcabil

Acest acumulator cu durată lungă de viață trebuie să fie reîncărcat atunci când nu reușește să furnizeze putere suficientă în cazul lucrărilor efectuate cu ușurință anterior. La sfârșitul duratei sale de utilizare, eliminați-l acordând o atenție cuvenită mediului înconjurător:

- Consumați complet acumulatorul, apoi scoateți-l din unealtă.
- Acumulatorii Li-Ion sunt reciclabili. Duceți acumulatorii la reprezentantul dvs. sau la un centru local de reciclare. Acumulatorii colectați vor fi reciclați sau eliminați corespunzător.



Stanley Black & Decker Romania SRL
Phoenicia Business Center
Strada Turturelelor Nr. 11A, Etaj 4
Module 12-15, Sect. 3, Bucuresti
Tel: +4021.320.61.05
Fax: +4037.225.36.84
Email: Office.Bucharest@sbdinc.com

Garanție legală de conformitate¹ pentru produsele Stanley Black & Decker

Produs:

Cod:

Serie mașină: /

Serie acumulatori: /

Serie stație încărcare:

Distribuitorul (vânzător autorizat/magazin)/adresă, tel., fax:

.....

Cumpărător:

Produs cumpărat cu factură / bon nr.:

Data:

Cumpărătorul a fost informat asupra caracteristicilor și a domeniului de utilizare ale produsului. S-a efectuat proba de funcționare a produsului, a fost instruit cumpărătorul cu privire la modul de funcționare și normele de siguranță a muncii, s-a predat produsul împreună cu accesoriile în perfectă stare de funcționare, s-au predat instrucțiunile în limba română privind transportul, depozitarea, utilizarea și întreținerea. S-a verificat corectitudinea datelor înscrise în garanția legală de conformitate („Documentul”).

Condițiile de garanție de mai jos fac parte din prezentul document și au fost luate la cunoștință de către Cumpărător.

Persoana care aduce produsul și prezintă actele de proprietate Documentul și factura sau bonul fiscal în original sau în copie este considerată împuternicită să reprezinte proprietarul în relația cu distribuitorul (vânzătorul) autorizat.

Conform prevederilor legale², consumatorii (definiți drept orice persoană fizică sau grup de persoane fizice constituite în asociații, care acționează în scopuri din afara activității sale comerciale, industriale sau de producție, artistice ori liberale), au următoarele drepturi cu privire la orice neconformitate care există la momentul livrării produsului și care este constatată într-un termen de **doi ani** de la această dată:

- Să ceară repararea produsului sau înlocuirea acestuia, fără plată, într-o perioadă de timp rezonabilă ce nu poate depăși 15 zile calendaristice de la data la care a fost adusă la cunoștința vânzătorului lipsa conformității și fără vreun inconvenient semnificativ pentru consumator, ținând seama de natura produselor și de scopul pentru care consumatorul a solicitat produsele în cauză.

Consumatorul nu va putea opta între reparație și înlocuire dacă măsura corectivă aleasă este imposibilă (dacă nu se pot asigura produse identice pentru înlocuire) sau dacă, în comparație cu cealaltă măsură corectivă disponibilă, ar fi disproporționată și ar impune costuri nerezonabile vânzătorului, luând în considerare toate circumstanțele (inclusiv valoarea produselor în cazul în care nu ar fi existat neconformitatea, gravitatea neconformității sau dacă măsura corectivă alternativă ar putea fi executată fără vreun inconvenient semnificativ pentru consumator). De asemenea, vânzătorul poate refuza să aducă în conformitate produsele dacă reparația sau înlocuirea este imposibilă sau i-ar impune costuri care ar fi disproporționate, luând în considerare toate circumstanțele, precum cele descrise anterior;

În cazul în care neconformitatea este remediată prin reparație, termenul de doi ani menționat mai sus se prelungește cu timpul de nefuncționare a produsului, din momentul la care a fost adusă la cunoștința vânzătorului lipsa de conformitate până la predarea efectivă a produsului în stare de utilizare normală către consumator. În cazul în care neconformitatea este remediată prin înlocuire, pentru produsele care înlocuiesc produsele neconforme, a nou termen de doi ani începe să curgă de la data înlocuirii.

- **Să ceară reducerea corespunzătoare a prețului sau rezoluțiunea contractului**, în cazul în care nu beneficiază de repararea sau înlocuirea produsului sau măsurile reparatorii nu au fost luate într-o perioadă rezonabilă, întrucât:
 - a) vânzătorul nu a finalizat reparația sau înlocuirea produselor ori a refuzat să aducă în conformitate produsele, motivând că reparația sau înlocuirea este imposibilă ori i-ar impune costuri disproporționate,
 - b) în pofida eforturilor vânzătorului de a o remedia, în continuare se constată o neconformitate,

¹ Garanția legală de conformitate reprezintă protecția juridică a consumatorului rezultată prin efectul legii în raport cu lipsa de conformitate, reprezentând obligația legală a vânzătorului față de consumator ca, fără solicitarea unor costuri suplimentare, să aducă produsul la conformitate, incluzând restituirea prețului plătit de consumator, repararea sau înlocuirea produsului, dacă acesta nu corespunde condițiilor enunțate în declarațiile referitoare la garanție sau în publicitatea aferentă

² Ordonanța de Urgență nr. 140/2021 privind anumite aspecte referitoare la contractele de vânzare de bunuri; Ordonanța Guvernului nr. 21/1992 privind protecția consumatorilor.

- c) neconformitatea este de o asemenea gravitate încât justifică o reducere de preț sau dreptul la încetarea imediată a contractului de vânzare, sau
- d) vânzătorul a declarat că nu va aduce produsele în conformitate într-un termen rezonabil sau fără inconveniente semnificative pentru consumator ori acest lucru reiese clar din circumstanțele cazului.

Rezoluțiunea nu este posibilă dacă lipsa conformității este minoră. Reducerea de preț va fi proporțională cu diminuarea valorii produselor, în comparație cu valoarea pe care produsele ar avea-o dacă ar fi în conformitate.

Consumatorii pot să opteze pentru o anumită măsură corectivă din cele enumerate mai sus în cazul în care neconformitatea produselor este constatată la scurt timp după livrare, fără a depăși 30 de zile calendaristice.

După expirarea termenului de doi ani menționat mai sus, consumatorii pot pretinde remedierea sau înlocuirea produselor care nu pot fi folosite în scopul pentru care au fost realizate ca urmare a unor vicii ascunse apărute în cadrul duratei medii de utilizare, în condițiile legii.

Până la proba contrară, lipsa de conformitate apărută în termen de un an de la livrarea produsului se prezumă că a existat la momentul livrării acestuia, cu excepția cazurilor în care prezumția este incompatibilă cu natura produsului sau a lipsei de conformitate.

Durata medie de utilizare a produselor de 6 (șase) ani de la data achiziției.

Piese de schimb înlocuite la produs beneficiază de garanție numai în cazul în care acestea au fost montate într-un centru autorizat de întreținere și reparații.

În cadrul termenului de garanție, vânzătorul suportă toate costurile privind repararea sau înlocuirea pieselor de schimb executate defecte. Pentru lucrările de reparație executate se acordă garanție. Garanția nu se extinde asupra accesoriilor consumabilelor (precum baterii, furtunuri, curele, perii colectoare, lanțuri, cuțite, lance, pistol, cap prindere lamă, role ghidaj, cablu alimentare, întinzător lanț, bujii, ulei, filtre aer și benzină) care intră în componența produsului, cu excepția cazului în care acestea prezintă vicii ascunse.

Produsele din gamele Black & Decker și Stanley FatMax sunt de uz gospodăresc (bricolaj) și nu sunt destinate uzului profesional, prestării de servicii sau lucrări către terți.

Adăugați ulei la generatoarele **Black & Decker**. Verificați periodic nivelul de ulei al generatoarelor și compresoarelor. Este interzisă utilizarea generatoarelor pentru invertoare sau aparate de sudură.

Situații excluse de la aplicarea garanției legale de conformitate:

1. Nerespectarea de către consumator a condițiilor de transport, manipulare, instalare, depozitare, utilizare (inclusiv scopul utilizării) și întreținere precizate în instrucțiunile ce însoțesc produsul.
2. Defectele care au apărut ca urmare a utilizării unor accesorii ori consumabile care nu sunt originale Stanley

Black & Decker Romania ori care nu sunt compatibile cu produsul.

3. Defecțiunilor cauzate de necunoașterea omitearea sau neglijarea luării măsurilor de siguranță în utilizarea produselor de către consumator, ori accidentelor cauzate din aceste motive.

În cazul în care constatați deteriorări (lovituri/defecte) la produsele Stanley Black & Decker Romania, vă rugăm să vă adresați celui mai apropiat centru service autorizat menționat la adresa web-site-ului www.2helpU.com ori vânzătorului.

Garanția de durabilitate oferită de Stanley Black & Decker

În eventualitatea puțin probabilă ca scula dvs. electrică să se defecteze din cauza materialelor de fabricație în mai puțin de un an de la cumpărare, Stanley Black & Decker Romania SRL cu sediul în București, Strada Turturelelor Nr. 11A, Bloc Phoenicia Business Center, București, Sector 3, vă garantează că va repara sau va înlocui piesa defectă complet gratuit, sau - la discreția noastră - vom înlocui întreaga sculă electrică gratuit.

Utilizatorii MyDeWALT și My STANLEY care își înregistrează în cel mult 28 de zile de la cumpărare produsele eligibile conform termenilor și condițiilor DEWALT și STANLEY pe platformele destinate (<http://www.dewalt.ro/3/>, respectiv, <https://www.stanleyworks.ro/warranty>) pot extinde gratuit garanția de durabilitate acordată de Stanley Black & Decker până la trei ani.

Pentru a beneficia de această garanție este necesară prezentarea dovezii cumpărării, certificatul de garanție și imprimarea certificatului de garanție extinsă celui mai apropiat centru service autorizat menționat la adresa web-site-ului www.2helpU.com ori vânzătorului.

Unele produse sunt excluse de la posibilitatea extinderii garanției de durabilitate acordate de Stanley Black & Decker până la 3 ani. Aceste produse sunt enumerate în Termenii și Condițiile DeWALT și Stanley la adresa <https://www.dewalt.ro/3/warrantystatement/>.

Prezenta garanție de conformitate se completează cu Termenii și Condițiile DeWALT și Stanley, care pot fi accesați la acest link: <https://www.dewalt.ro/3/warrantystatement/>.

Prezenta garanție de durabilitate oferită de Stanley Black & Decker, în calitate de producător al bunurilor, nu afectează drepturile pe care dvs. le aveți împotriva vânzătorului în temeiul garanției legale de conformitate, astfel cum sunt acestea detaliate mai sus.

Garanția acordată persoanelor juridice

În cazul persoanelor juridice termenul de garanție aplicabil este de un an de la data achiziției. Acest termen de garanție este aplicabil tuturor produselor Stanley Black & Decker Romania, respectiv atât produselor pentru uz profesional cât și celor pentru uz gospodăresc (bricolaj).

În cadrul acestui termen, cumpărătorul persoană juridică poate solicita înlocuirea sau repararea produsului.

Situațiile care duc la pierderea garanției legale de conformitate, descrise mai sus, sunt aplicabile și în cazul garanției acordate persoanelor juridice.

REPARAȚII ÎN PERIOADA DE GARANȚIE

Data intrării:	Data reparației:	Defecțiune:
Comandă reparație:	Data predării:	
<i>Clientul confirmă prin semnătură executarea gratuită a reparației în garanție și primirea produsului reparat.</i>		
Semnătură client:	Semnătură și ștampilă service:	
Data intrării:	Data reparației:	Defecțiune:
Comandă reparație:	Data predării:	
<i>Clientul confirmă prin semnătură executarea gratuită a reparației în garanție și primirea produsului reparat.</i>		
Semnătură client:	Semnătură și ștampilă service:	
Data intrării:	Data reparației:	Defecțiune:
Comandă reparație:	Data predării:	
<i>Clientul confirmă prin semnătură executarea gratuită a reparației în garanție și primirea produsului reparat.</i>		
Semnătură client:	Semnătură și ștampilă service:	

LISTA CENTRELOR SERVICE AUTORIZATE

Nr.	Oras	Agent Service	Adresa	Email	Telefon	Fax
1	Bucuresti	YALCO ROMANIA SRL	Sos. Pipera nr.48 ,020112	service@yalco.ro	+4021 232 31 47 +4021 232 31 49	+4021 232 31 76
2	Bucuresti	Edelweiss Grup SRL	Str. Drumul Osiei nr. 76 62395	service@edelweissgrup.ro	+4021 319 13 13	+4021 319 13 14
3	Ploiesti	METATOOLS SRL	Str. Poligonului Nr. 2 100070	service@Metatools.ro	+40374 473 034 +40747 118 112	+40244 406 698
4	Bacau	PARTENER SRL	Calea Moiesti nr. 34 600281	service@partner.ro	+4023 451 03 77	+40234 510 955
5	Cluj	EPINVEST S.R.L.	Stra. Avram Iancului Nr. 502-504 407280	service@epinvest.ro	+40745 637 949	+40264 594 565
6	Baia Mare	PRO TOOLS S.R.L.	Str. Iuliu Maniu, Nr. 28 430131	office@protools.ro	+40262 218 794	+40262 276 535
7	Constanta	TRITON SRL	B-dul Aurel Vlaicu, Nr. 217	office@triton.com.ro	+4037 048 41 55	+4037 048 41 18
8	Tulcea	ABC International SRL	Str. Babadag, Nr. 5, Bl. 1, Sc. A, Parter	service@unelte.com.ro	+40240 518 260	+40240 517 669
9	Bucuresti	ADN COM AUTOSERV	STR MARGEANULUI 107A 051044	service@adn-facom.ro	+4021 420 21 44	+40766 078532