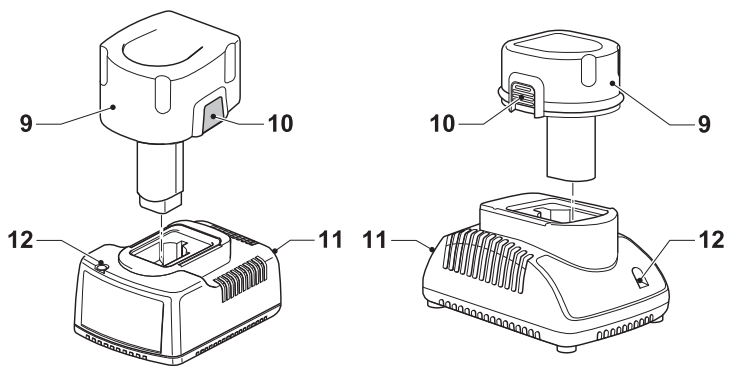
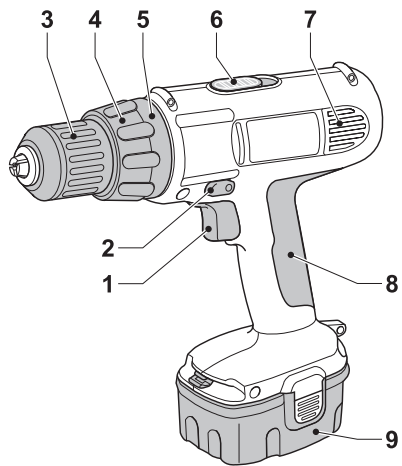

DEWALT®

544666-71 SK

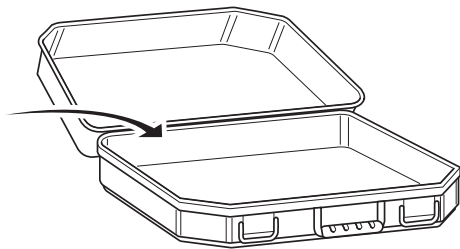
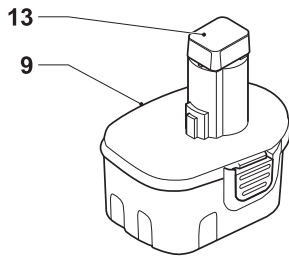
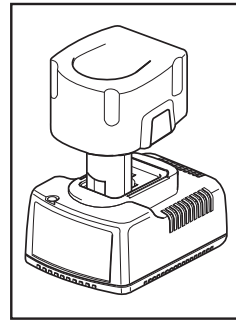
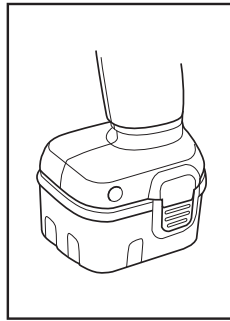
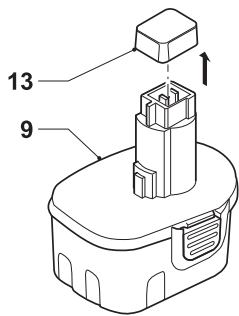
Preložené z pôvodného návodu

DC740

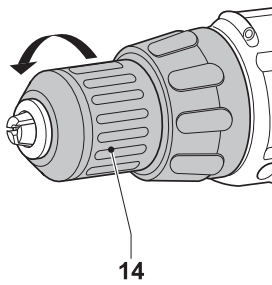
DC750



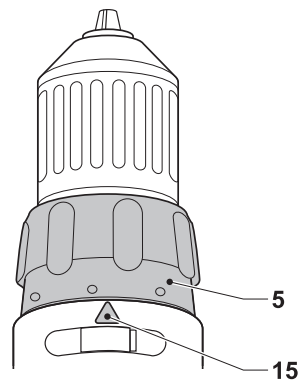
A



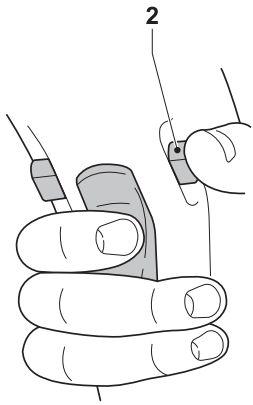
B



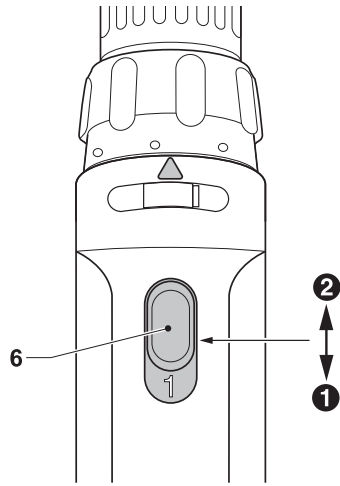
C



D



E



F

AKUMULÁTOROVÁ VŔTAČKA/SKRUTKOVAČ

Blahoželáme vám!

Zvolili ste si náradie spoločnosti DEWALT. Roky skúseností, dôkladný vývoj výrobkov a inovácia vytvorili zo spoločnosti DEWALT jedného z najspoľahlivejších partnerov pre užívateľov profesionálneho elektrického náradia.

Technické údaje

		DC740	DC750
Napätie zdroja	V	12	9.6
Otáčky naprázdno			
1. prevod	min ⁻¹	0-350	0-300
2. prevod	min ⁻¹	0-1,200	0-1,100
Max. ťahovací moment	Nm	20	19
Maximálny priemer skľučovadla	mm	10	10
Max. priemer otvoru pri vŕtaní do ocele/dreva	mm	10/25	10/22
Hmotnosť (bez akumulátora)	kg	1,1	1,1

Akumulátor	DE9062	DE9074	DE9071
Typ akumulátora	NiCd	NiCd	NiCd
Napätie zdroja	V	9,6	12
Kapacita	Ah	1,3	1,3
Hmotnosť	kg	0,4	0,5

Akumulátor	DE9085	DE9086
Typ akumulátora	NiMH	NiMH
Napätie zdroja	V	9,6
Kapacita	Ah	2,0
Hmotnosť	kg	0,4

Nabíjačka	DE9107	DE9108	DE9116	DE9118
Napätie siete	V _{AC}	230	230	230
Približná doba nabíjania min	60	60	60	60
Hmotnosť	kg	0,4	0,4	0,4

Poistky:

náradie 230 V 10 A v napájacej sieti

V tomto návode sú použité nasledovné symboly:



Upozorňuje na riziko poranenia osôb, skrátenia životnosti náradia alebo jeho poškodenia v prípade nedodržania pokynov uvedených v tomto návode.



Upozorňuje na riziko úrazu spôsobeného elektrickým prúdom.



Nebezpečenstvo vzniku požiaru.

Obsah balenia

Balenie obsahuje:

- 1 Akumulátorovú vŕtačku / skrutkovač
- 1 Nabíjačku
- 1 Akumulátor (model K)
- 2 Akumulátory (modely KA a KB)
- 1 Skrutkovací nástavec
- 1 Kufor (iba pri modeloch K)
- 1 Návod na použitie
- 1 Výkresovú dokumentáciu

- Skontrolujte, či počas prepravy nedošlo k poškodeniu náradia, jeho častí alebo príslušenstva.
- Pred zahájením pracovných operácií venujte dostatok času starostlivému prečítaniu a porozumeniu tomuto návodu.

Popis (obr. A)

Váš akumulátorový skrutkovač/vŕtačka je určený na profesionálne skrutkovanie a vŕtanie.

- 1 Vypínač s reguláciou rýchlosti
- 2 Prepínač pravého / ľavého chodu
- 3 Rýchlopínacie skľučovadlo
- 4 Volič režimu/ nastavenie krútiaceho momentu
- 5 Nastavenie prstenca
- 6 Volič dvoch rýchlostí
- 7 Ventiláčne štrbiny
- 8 Rukoväť
- 9 Akumulátor

Nabíjačka

Vaša nabíjačka DE9107 umožňuje nabíjať akumulátory DEWALT NiCd v rozsahu napätia od 7.2 V do 14.4 V.

Vaša nabíjačka DE9108/ DE9118 umožňuje nabíjať akumulátory DEWALT NiCd v rozsahu napätia od 7,2 V do 18 V.

Vaša nabíjačka DE9116 umožňuje nabíjať akumulátory DEWALT NiCd/NiMH v rozsahu napätia od 7.2 V do 18 V.

- 9 Akumulátor
- 10 Uvoľňovacie tlačidlá

- 11 Nabíjačka
- 12 Indikátor nabíjania (červený)

Elektrická bezpečnosť

Elektromotor bol skonštruovaný len pre jedno napätie. Vždy skontrolujte, či napätie zdroja zodpovedá napätiu na výkonovom štítku náradia. Uistite sa, či hodnota napätia vašej nabíjačky zodpovedá hodnote napätia vašej zásuvky v stene.



Vaše náradie DEWALT je chránené dvojitou izoláciou v súlade s normou EN 60745;

Použitie predlžovacieho kábla

Pokiaľ to nie je nevyhnutné, predlžovací kábel nepoužívajte. Používajte schválený predlžovací kábel vhodný pre vašu nabíjačku (viď technické údaje). Minimálny prierez vodiča je 1 mm². Maximálna dĺžka je 30 m.

Montáž a nastavenie



- Pred prevádzkaním montáže a nastavenia vždy vyberte akumulátor.
- Pred vložením alebo vybratím akumulátora náradie vždy vypnite.



Používajte iba akumulátory a nabíjačky DEWALT.

Akumulátor (obr. A & B)

Nabíjanie (obr. A)

Ak nabíjate batériu po prvý raz alebo po dlhodobom uskladnení, dôjde k jej nabitíu zhruba na 80% celkovej kapacity. Po prevedení niekoľkých nabíjajúcich cyklov dosiahne batéria svoju plnú kapacitu.

Pred tým, než začnete nabíjať batériu, skontrolujte napätie v zásuvke. Pokiaľ je zásuvka pod prúdom, ale batéria sa nedá nabiť, predajte vašu nabíjačku autorizovanému servisnému zástupcovi spoločnosti DEWALT. Počas nabíjania môže dochádzať k zahrievaniu nabíjačky i batériového zdroja. tento jav je obvyklý a neznamená žiadnu závalu.



Akumulátor nenabíjajte, pokiaľ bude teplota okolia < 4°C alebo > 40°C. Odporúčaná teplota pre nabíjanie: približne 24°C.

- Akumulátor (9) nabijete tak, že ho vložíte do nabíjačky (11) spôsobom znázorneným na obrázku a nabíjačku zapnete. Ujistite sa, či je batéria do nabíjačky správne nasadená. Červený indikátor nabíjania (12) začne blikať. Po približne 1 hodine indikátor blikať prestane a zostane trvale svietiť. Batéria je teraz úplne nabitá. Batériu je možné kedykoľvek vybrať, alebo ju ponechať dlhšiu dobu vloženú v nabíjačke (maximálne 14 dní).

Vkladanie a vyberanie batérie

- Akumulátor zasuňte do rukoväte náradia až pokým nezacvakne.
- Pokiaľ chcete batériu vybrať, stlačte súčasne dve blokovacie tlačidlá (10) a batériu z rukoväte vytiahnite von.

Kryt batérie (obr. B)

Ochranný kryt slúži na ochranu kontaktov odpojeného batériového zdroja. Pokiaľ by nebol nasadený, mohlo by dôjsť ku skratovaniu kontaktov kovovými predmetmi a tým i k jeho poškodeniu či k vzniku požiaru.

- Pred vložením akumulátora (9) do nabíjačky alebo do náradia z neho odstráňte ochranný kryt (13).
- Po vyťahnutí akumulátora z nabíjačky alebo z náradia naňho ihneď nasadte ochranný kryt.



Pred uložením alebo pred prenášaním odpojeného akumulátora zdroja sa uistite, či má nasadený ochranný kryt.

Nasadzovanie a vyberanie nástavcov (obr. A a C)

- Skľučovadlo roztvorte otočením objímky (14) proti smeru hodinových ručičiek a vložte doňho nástavec.
- Nástavec zasuňte čo najhlbšie a pred dotiahnutím ho mierne povytiahnite.
- Pevne ho dotiahnite otočením objímky v smere hodinových ručičiek.
- Opačným postupom nástavec vyberte.

Voľba pracovného režimu alebo nastavenie krútiaceho momentu (obr. D)

Prsteneč na reguláciu krútiaceho momentu je pri tomto náradí možné nastaviť 15 polôh v závislosti podľa použitej veľkosti skrutiek a materiálov obrobku. Nastavenie uťahovacieho momentu je popísané v časti „Skrutkovanie“.

- Voľbu režimu vŕtania alebo nastavenie krútiaceho momentu preveďte zarovnaním symbolu alebo čísla na prstenci (5) s ukazateľom (15) na kryte náradia.

Prepínač praveho/laveho chodu (obr. E)

- Zvoliť smer otáčania je možné pomocou prepínača praveho/laveho chodu (2) tak, ako je znázornené (viď šípky na náradí).



Pred vykonaním zmeny smeru chodu počkajte, až sa motor celkom zastaví.

Volič dvoch rýchlostí (obr. F)

Vaše náradie je vybavené dvojrýchlostným voličom (6) na zmenu pomeru rýchlosti / uľahovacieho momentu.

- 1 nízka rýchlosť/vysoký krútiaci moment (vŕtanie väčších otvorov alebo skrutkovanie veľkých skrutiek)
- 2 vysoká rýchlosť/nízky krútiaci moment (vŕtanie menších otvorov)

Rýchlostné rozsahy sú uvedené v technických dátach.



- Prepínač voľby rýchlosti prepnite vždy nadoraz vpred alebo vzad.
- Volič rýchlosti neprepínajte pri plnej rýchlosti alebo počas používania.

Pokyny na obsluhu



Vždy dodržujte bezpečnostné predpisy a platné nariadenia.



Dávajte pozor na umiestnenie elektrického vedenia a potrubia.



Na náradie príliš netlačte. Nadmerný tlak na náradie neurýchli vŕtanie, ale zníži výkonnosť náradia a môže skrátiť dobu jeho životnosti.



Znížte preťaženie motora pri vŕtaní tak, že postupne ku koncu vŕtania znížite tlak na vŕtaný otvor.



Pri vyťahovaní vrtáku z vyvŕtaného otvoru udržiavajte motor v otáčkach. Tým bude zabránené prípadnému zaseknutiu vrtáku.

Pred zahájením prevádzky:

- Uistite sa, či je batéria (celkom) nabitá.
- Uprite si príslušný nástavec.

- Označte si miesto, kde bude vyvŕtaný otvor.
- Zvoľte si smer otáčok vpred alebo vzad.

Zapnutie a vypnutie (obr. A & D)

- Ak chcete náradie spustiť, stisnite vypínač s reguláciou otáčok (1). Otáčky náradia sú určované tlakom, ktorý je vyvíjaný na vypínač.
- Ak chcete náradie vypnúť, spínač uvoľnite.
- Pokiaľ si prajete náradie zaistiť, presuňte prepínač chodu vpred/vzad (2) do strednej polohy.



Vŕtačka je vybavená brzdou, ktorá náradie zastaví okamžite po plnom uvoľnení stlačenia vypínača s reguláciou otáčok.

Skrutkovanie (obr. A)

- Pomocou spínača pre voľbu smeru chodu (2) zvoľte smer otáčania vpred alebo vzad.
- Prstenc (4) nastavte do polohy 1 a začnite skrutkovať (nízky krútiaci moment).
- Pokiaľ začne spojka príliš rýchlo preklzávať, pomocou prstenca krútiaci moment podľa potreby zvýšte.

Vŕtanie (obr. A)

- Prstenc (4) nastavte režim vŕtania.

Vŕtanie do kovu

- Pri vŕtaní do kovu používajte mazivo. Výnimkou je liatina a mosadz, ktoré sa môžu vŕtať za sucha.

Vŕtanie do dreva

- Otvory do dreva je možné robiť rovnakými špirálovými vrtákmi, aké sa používajú pri vŕtaní do kovu. Tieto vrtáky sa môžu prehrievať, pokiaľ nebudú často vyťahované a nebude zo žliabkov vrtákov odstránený vyvŕtaný materiál.
- Pre vŕtanie väčších otvorov použite špirálový vrták.
- Aby nedochádzalo pri prieniku vrtáku k rozštípeniu alebo tvorbe triesok na povrchu obrobku, podložte ho kúskom dreva.

Ďalšie podrobnosti týkajúce sa príslušenstva získate u svojho značkového predajcu.

Údržba

Vaše elektrické náradie DEWALT bolo skonštruované tak, aby pracovalo čo najdlhšie s minimálnymi nárokmi na údržbu. Pravidelná starostlivosť o náradie a jeho pravidelné čistenie Vám zaisťujú jeho bezproblémovú prevádzku.



Mazanie

Vaše náradie nevyžaduje žiadne ďalšie mazanie.



Čistenie

- Nabíjačku pred čistením krytov mäkkou handričkou odpojte od siete.
- Pred čistením z náradia vyberte batériu.
- Udržujte čisté ventilačné drážky a plastový kryt pravidelne čistite mäkkou tkaninou.

Ochrana životného prostredia



Triedený odpad. Tento výrobok nesmie byť likvidovaný spolu s bežným komunálnym odpadom.

Keď nebudete váš výrobok DEWALT ďalej potrebovať alebo uplynie lehota jeho životnosti, nelikvidujte ho spolu s domovým odpadom. Zaisťujte likvidáciu tohto výrobku v triedenom odpade.



Triedený odpad umožňuje recykláciu a opätovné využitie použitých výrobkov a obalových materiálov. Opätovné použitie recyklovaných materiálov pomáha chrániť životné prostredie pred znečistením a znižuje spotrebu surovín.

Miestne predpisy môžu upravovať spôsob likvidácie domácich elektrických spotrebičov v miestnych zberniach alebo v mieste nákupu výrobku.

Spoločnosť DEWALT poskytuje službu zberu a recyklácie výrobkov DEWALT po skončení ich technickej životnosti. Využite túto bezplatnú službu a odovzdajte Váš nepoužívaný prístroj ktorémukolvek autorizovanému servisnému stredisku.

Adresu vášho najbližšieho autorizovaného strediska DEWALT nájdete na zadnej strane tohto návodu. Zoznam servisných stredísk DEWALT a podrobnosti o popredajnom servise nájdete taktiež na internetovej adrese: www.2helpU.com



Dobíjateľné akumulátory

Pokiaľ prestane batériový zdroj s dlhou životnosťou dodávať dostatočnú úroveň výkonu, je treba ho dobiť. Po ukončení jeho životnosti prevedte jeho likvidáciu tak, aby nedošlo k ohrozeniu životného prostredia:

- Nechajte náradie v chode, pokiaľ nedôjde k úplnému vybitiu batérie a potom ju vyberte z náradia.
- Batérie NiCd a NiMH je možné recyklovať. Odovzdajte ho prosím dodávateľovi alebo v miestnej recyklačnej stanici. Zhromaždené batériové zdroje budú vhodne zlikvidované alebo recyklované.

Vyhlasenie o zhode



DC740/DC750

Spoločnosť DEWALT vyhlasuje, že toto elektrické náradie spĺňa nasledujúce bezpečnostné normy a nariadenia: 98/37/EEC, 89/336/EEC, 73/23/EEC, EN 55014-2, EN 55014, EN 60335, EN 60745, EN 61000-3-2 & EN 61000-3-3.

Ak chcete získať podrobnejšie informácie, kontaktujte prosím spoločnosť DEWALT na dole uvedenej adrese alebo na adrese uvedenej na konci tohto návodu.

Úroveň akustického tlaku podľa noriem 86/188/EEC a 98/37/EEC, meraná podľa normy EN 60745:

L_{pA} (akustický tlak) 70 dB(A)*

L_{WA} (akustický výkon) 81 dB(A)

K_{pA} (odchýlka akustického tlaku) 3,0 dB(A)

K_{WA} (odchýlka akustického výkonu) 3,0 dB(A)

* pôsobí na sluch obsluhy

Prevedte príslušné merania týkajúce sa ochrany sluchu.

Meraná stredná kvadratická hodnota zrýchlenia podľa normy EN 60745: 3,54 m/s²

Technický a vývojový riaditeľ
Horst Großmann
DEWALT, Richard-Klinger-Straße 11
D-65510, Idstein, Germany

Všeobecné bezpečnostné pokyny

Pozor! Prečítajte si všetky pokyny. Nedodržanie nižšie uvedených pokynov môže mať za následok úraz elektrickým prúdom, vznik požiaru alebo vážne poranenie. Označenie "výkonné náradie" vo všetkých nižšie uvedených upozorneniach odkazuje na vaše náradie napájané zo siete (obsahuje napájací prírodný kábel) alebo náradie napájané batériami (bez kábla). NÁVOD USCHOVAJTE.

1 Pracovný priestor

- a **Pracovný priestor udrzte v čistote a dobre osvetlený.** Preplnený a neosvetlený pracovný priestor môže viesť k spôsobeniu úrazu.
- b **S elektrickým náradím nepracujte vo výbušných prostrediach, ako sú napríklad priestory, v ktorých sa vyskytujú horľavé kvapaliny, plyny alebo prašné látky.** Elektrické náradie je zdrojom iskrenia, ktoré môže viesť k vznieteniu horľavín.
- c **Pri práci s elektrickým náradím dbajte na to, aby sa do jeho blízkosti nedostali deti a okolo stojace osoby.** Rozptyľovanie môže spôsobiť stratu kontroly nad náradím.

2 Elektrická bezpečnosť

- a **Zástrčka napájacieho kábla náradia musí zodpovedať zásuvke. Nikdy akýmkoľvek spôsobom zástrčku neupravujte. Nepoužívajte s uzemneným elektrickým náradím žiadne upravené zástrčky.** Neupravené zástrčky a vyhovujúce spoje znižujú nebezpečenstvo úrazu elektrickým prúdom.
- b **Vyvarujte sa kontaktu s uzemnenými povrchmi ako sú potrubia, radiátory, sporáky a chladničky.** Pri uzemnení Vášho tela hrozí zvýšené nebezpečenstvo úrazu elektrickým prúdom.
- c **Elektrické náradie nevystavujte dažďu ani vlhkému prostrediu.** Pokiaľ do náradia vnikne voda, zvýši sa riziko úrazu elektrickým prúdom.
- d **S napájacím káblom zaobchádzajte opatrne. Nikdy nepoužívajte prírodný kábel na prenášanie náradia, jeho posúvanie alebo za neho neťahajte pri odpájaní náradia od elektrickej siete. Prírodný kábel držte mimo dosahu tepelných zdrojov, oleja, ostrých hrán alebo pohyblivých častí. Poškodený alebo**

zapletený prírodný kábel zvyšuje riziko vzniku úrazu elektrickým prúdom.

- e **Ak s náradím pracujete vo vonkajšom prostredí, používajte predĺžovací kábel určený do vonkajšieho prostredia.** Použitie prírodného kábla vhodného pre vonkajšie prostredie znižuje riziko úrazu elektrickým prúdom.
- ### 3 Osobná bezpečnosť
- a **Zostaňte stále pozorní, sledujte, čo robíte a pri práci s náradím používajte rozum. S náradím nepracujte pokiaľ ste unavení alebo pokiaľ ste pod vplyvom omamných látok, alkoholu alebo liekov.** Chvilka nepozornosti pri práci s náradím môže viesť k vážnemu úrazu.
 - b **Používajte bezpečnostnú výbavu. Vždy používajte ochranu zraku.** Bezpečnostná výbava ako je respirátor, nekĺzavá bezpečnostná obuv, pevná prilba alebo ochranné slúchadlá použité v zodpovedajúcich podmienkach znižuje riziko úrazu.
 - c **Zabráňte náhodnému spusteniu. Pred tým, ako náradie pripojíte do elektrickej zásuvky zabezpečte, aby bol hlavný vypínač vo vypnutej polohe.** Prenášanie elektrického náradia s prstom na hlavnom spínači alebo pripojenie napájacieho kábla náradia k sieti, ak je hlavný vypínač v polohe zapnuté zvyšuje riziko nehody.
 - d **Pred spustením náradia sa vždy uistite, či nie sú v jeho blízkosti kľúče alebo nastavovacie prípravky.** Kľúč zanechaný v rotujúcich častiach náradia môže spôsobiť poranenie osôb.
 - e **Nenakláňajte sa. Pri práci vždy udrzte vhodný a pevný postoj.** To umožní lepšiu ovládateľnosť náradia v neočakávaných situáciách.
 - f **Vhodne sa obliekajte. Nenoste voľný odev alebo šperky.** Dbajte na to, aby sa Vaše vlasy, odev alebo rukavice nedostali do nebezpečnej blízkosti pohyblivých častí. Voľný odev, šperky alebo dlhé vlasy môžu byť pohyblivými dielmi zachytené.
 - g **Pokiaľ je zariadenie vybavené adaptérom na pripojenie zariadení na zachytávanie prachu, zaistite jeho správne pripojenie a riadne fungovanie.** Použitie týchto zariadení môže znížiť nebezpečenstvo týkajúce sa prachu.

4 Použitie elektrického náradia a jeho údržba

- a **Na náradie príliš netlačte. Používajte správny typ náradia pre vašu prácu.** Náradie bude pracovať lepšie a bezpečnejšie, ak sa bude používať vo výkonnostnom rozsahu, pre ktorý bolo určené.
- b **Pokiaľ nejde hlavný vypínač náradia zapnúť a vypnúť, s náradím nepracujte.** Elektrické náradie, ktoré nemôže byť ovládané hlavným vypínačom je nebezpečné a musí byť opravené.
- c **Pred výmenou akýchkoľvek častí, príslušenstva alebo iných pripojených súčastí, pred prevádzkaním servisu alebo pokiaľ náradie nepoužívate, odpojte ho od elektrickej siete.** Tieto preventívne bezpečnostné opatrenia znižujú riziko náhodného spustenia náradia.
- d **Uložte elektrické náradie mimo dosahu detí a nedovoľte ostatným osobám, ktoré toto náradie nevedia ovládať alebo ktoré nepoznajú tieto bezpečnostné pokyny, aby s týmto elektrickým náradím pracovali.** Výkonné náradie je v rukách nekvalifikovanej obsluhy nebezpečné.
- e **Údržba elektrického náradia. Skontrolujte, či sa v náradí nevyskytujú vychýlené alebo rozpojené pohyblivé časti, zlomené diely alebo akékoľvek iné závady, ktoré môžu mať vplyv na jeho správny chod. Pokiaľ je náradie poškodené, nechajte ho opraviť.** Veľa nehôd je spôsobených nedostatočnou údržbou náradia.
- f **Rezné nástroje udržiavajte ostré a čisté.** Riadne udržiavané rezné nástroje s ostrými reznými britmi sú menej náchylné na zanášanie nečistotami a sú lepšie ovládateľné.
- g **Náradie, príslušenstvo a nástavce používajte podľa týchto pokynov a spôsobom, ktorý je určený pre daný typ náradia. Berte do úvahy aj prevádzkové podmienky a prácu, ktorú je nutné vykonať.** Používanie elektrického náradia na iné než určené aplikácie môže viesť k spôsobeniu rizikových situácií.
- 5 **Použitie akumulátorového náradia a jeho údržba**
 - a **Pred vložením akumulátora zaistite, aby bol hlavný vypínač vo vypnutej polohe.**

Vloženie akumulátora do elektrického náradia, ktorého hlavný vypínač je v zapnutej polohe, môže spôsobiť nehodu.

- b **Nabíjajte iba v nabíjačke určenej výrobcom.** Nabíjačka určená pre určitý druh akumulátora môže byť nebezpečná pri nabíjaní iného typu akumulátora.
 - c **Používajte výhradne akumulátory odporučené výrobcom náradia.** Použitie iných akumulátorov môže viesť k nebezpečenstvu úrazu alebo požiaru.
 - d **Pokiaľ akumulátor nepoužívate, držte ho mimo dosahu kovových predmetov ako sú kancelárske sponky na papier, mince, kľúče, klinčeky, skrutky alebo ďalšie drobné kovové predmety, ktoré môžu spôsobiť skrat oboch svoriek akumulátora.** Skrat oboch svoriek kontaktov akumulátora môže spôsobiť popáleniny alebo požiar.
 - e **Pri nesprávnom skladovaní môže z akumulátora uniknúť kvapalina; vyvarujte sa kontaktu s touto kvapalinou. Pokiaľ pridete z kvapalinou náhodne do styku, zasiahnuté miesto omyte vodou. Pri zasiahnutí očí zasiahnuté miesto omyte a vyhľadajte lekársku pomoc.** Unikajúca kvapalina z akumulátora môže spôsobiť podráždenie pokožky alebo popáleniny.
- #### 6 Opravy
- a **Zverte opravu vášho náradia iba osobe s príslušnou kvalifikáciou, ktorá bude používať výhradne originálne náhradné diely.** Tým zaistíte bezpečnú prevádzku náradia.

Doplnkové bezpečnostné pokyny pre batérie



Nebezpečenstvo vzniku požiaru. Vyvarujte sa skratovaniu kovových kontaktov vybratej batérie. Batérie neskladujte ani ich neprenášajte bez krycích viečok kontaktov.

- Kvapalina v batérii je 25-30% roztok hydroxidu draselného, ktorý je veľmi nebezpečný. Zasiahnuté miesto ihneď opláchnite vodou. Neutralizujte ho slabou kyselinou ako je kyselina citrónová alebo ocot. Ak sú zasiahnuté oči, vyplachujte ich nepretržite 10 minút vodou. Vyhľadajte ihneď lekársku pomoc.

- Nikdy se nepokúšajte z akéhokoľvek dôvodu otvoriť batériový zdroj.

Štítky na nabíjačke a akumulátore

Okrem piktogramov uvedených v príručke môžu štítky na nabíjačke a akumulátore zdroji obsahovať nasledujúce piktogramy:



Nabíjanie batérie



Batéria nabitá



Chybná batéria



Nezasahujte s vodivými predmetmi



Poškodený akumulátor nenabíjajte



Pred použitím si prečítajte návod na obsluhu



Používajte iba akumulátory DEWALT, iné typy môžu explodovať, spôsobiť úraz a hmotné škody



Zabráňte styku s vodou



Poškodený prívodný kábel ihneď vymeňte.



Nabíjajte iba v rozmedzí teplôt 4°C až 40°C



Likvidáciu batérií prevádzajte s ohľadom na životné prostredie



Nevhadzujte batérie do ohňa a nespáľujte ich.

ZÁRUKA

Spoločnosť DeWALT je presvedčená o kvalite svojich výrobkov a ponúka mimoriadnu záruku pre profesionálnych používateľov tohto náradia. Táto záruka sa ponúka v prospech zákazníka a nijako neovplyvňuje jeho zákonné záručné práva. Táto záruka platí vo všetkých členských štátoch EÚ a Európskej zóny voľného obchodu EFTA.

• 30 DNÍ ZÁRUKA VÝMENY •

Ak nie ste s výkonom Vášho náradia DeWALT celkom spokojní, môžete ho do 30 dní po kúpe vrátiť. Náradie musí byť v kompletnom stave ako pri kúpe a musí byť dodané na miesto, kde bolo kúpené, kde sa vymení alebo vráti peniaze. Náradie musí byť v uspokojivom stave a musí byť predložený doklad o jeho kúpe.

• JEDNOROČNÁ ZMLUVA NA BEZPLATNÝ SERVIS •

Ak sa musí počas 12 mesiacov po kúpe vykonať údržba alebo servis Vášho náradia DeWALT, máte nárok na jedno bezplatné vykonanie tohto úkonu. Tento úkon sa bezplatne vykoná v autorizovanom servise DeWALT. K náradiu musí byť predložený doklad o jeho kúpe. Táto oprava zahŕňa aj prácu. Tento bezplatný servis sa nevzťahuje na príslušenstvo a náhradné diely, ak nie sú tiež kryté zárukou.

• JEDNOROČNÁ PLNÁ ZÁRUKA •

Ak dôjde počas 12 mesiacov od kúpy výrobku DeWALT k poškodeniu tohto výrobku z dôvodu poruchy materiálu alebo zlého dielenského spracovania, spoločnosť DeWALT zaručuje bezplatnú výmenu všetkých poškodených častí – alebo podľa nášho uváženia – bezplatnú výmenu celého náradia, za predpokladu, že:

- Porucha nevznikla v dôsledku neodborného zaobchádzania.
- Výrobok bol vystavený bežnému použitiu a opotrebovaniu.
- Výrobok neopravovali neoprávnené osoby.
- Bol predložený doklad o kúpe;
- Bol výrobok vrátený kompletný s pôvodnými komponentmi.

Ak požadujete reklamáciu, kontaktujte predajcu, u ktorého ste výrobok kúpili alebo vyhľadajte autorizovanú servisnú organizáciu. Zoznam autorizovaných servisov DeWALT a podrobnosti o popredajnom servise nájdete aj na internetovej adrese: www.2helpU.com.

STANLEY BLACK & DECKER CZECH REPUBLIC S.R.O.

Tůrkova 5b
149 00 Praha 4
Česká Republika
Tel.: 00420 261 009 772
Fax: 00420 261 009 784
Servis: 00420 244 403 247
www.dewalt.cz
obchod@sbdinc.com

STANLEY BLACK & DECKER SLOVAKIA S.R.O.

Vysoká 2/b
811 06 Bratislava
Tel.: 00420 261 009 772
Fax: 00420 261 009 784
www.dewalt.sk
obchod@sbdinc.com

BAND SERVIS

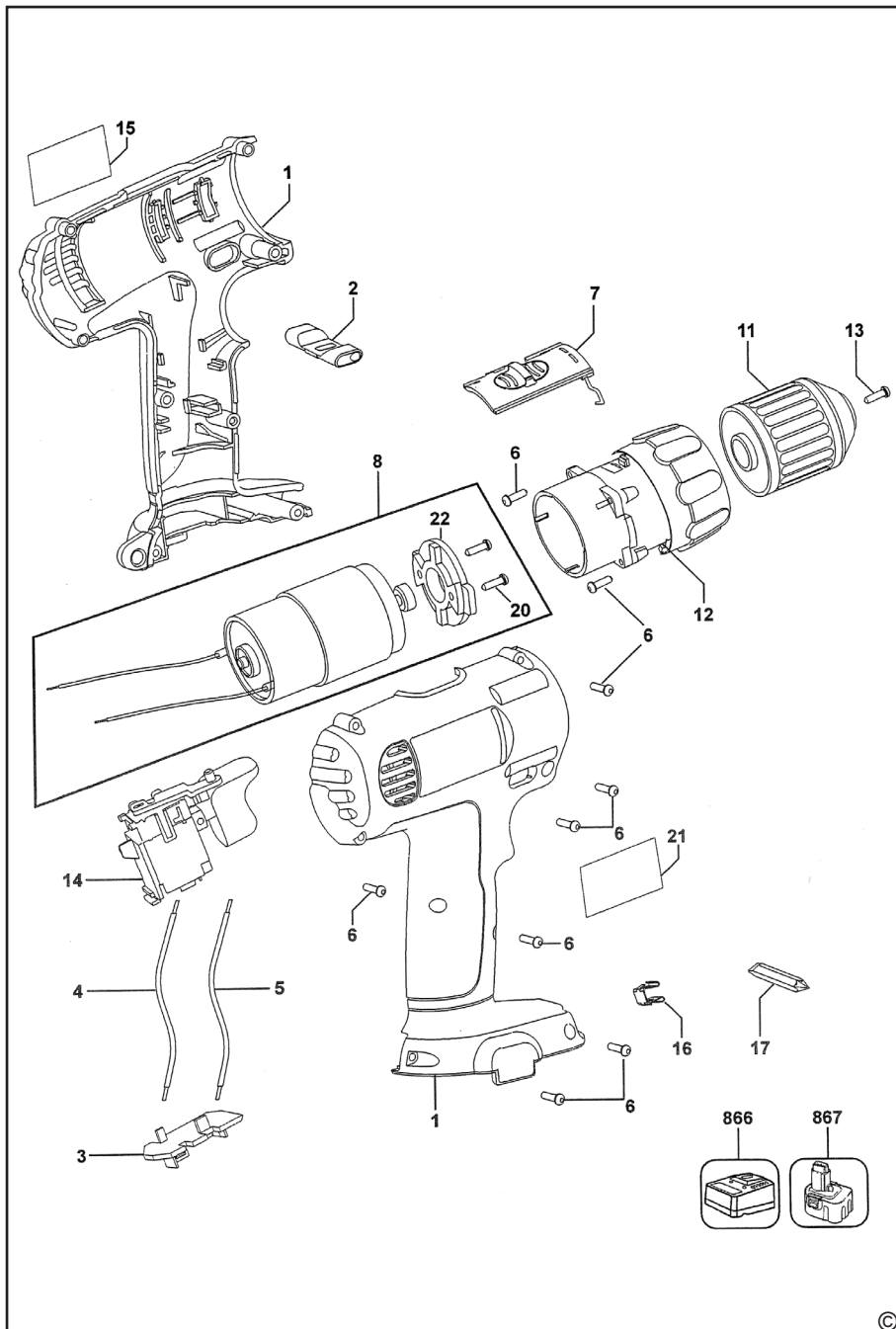
K Pasekám 4440
760 01 Zlín
Tel.: 00420 577 008 550,1
Fax: 00420 577 008 559
www.bandservis.cz
bandservis@bandservis.cz

BAND SERVIS

Paulínska 22
917 01 Trnava
Tel.: 00421 335 511 063
Fax: 00421 335 512 624
www.bandservis.sk
p.talajka@bandservis.sk

Právo na prípadné zmeny vyhradené.

06/2014







TYP VÝROBKU:

CZ	Výrobní kód	Datum prodeje	Razítko prodejny Podpis
SK	Výrobný kód	Dátum predaja	Pečiatka predajne Podpis

CZ	Dokumentace záruční opravy			SK	Dokumentácia záručnej opravy	
CZ	Číslo	Datum příjmu	Datum zakázky	Číslo zakázky	Závada	Razítko Podpis
SK	Číslo dodávky	Dátum príjmu	Dátum opravy	Číslo objednávky	Porucha	Pečiatka Podpis

CZ
Adresy servisu
Band servis
Klásterského 2
CZ-140 00 Praha 4
Tel.: 00420 244 403 247
Fax: 00420 241 770 167

CZ
Band servis
K Pasekám 4440
CZ-760 01 Zlín
Tel.: 00420 577 008 550,1
Fax: 00420 577 008 559
<http://www.bandservis.cz>

SK
Adresa servisu
Band servis
Paulínska ul. 22
SK-917 01 Trnava
Tel.: 00421 335 511 063
Fax: 00421 335 512 624