

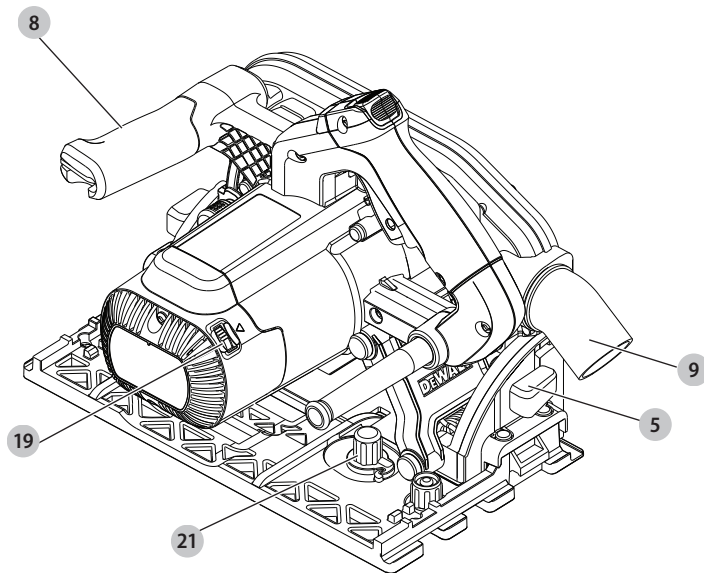
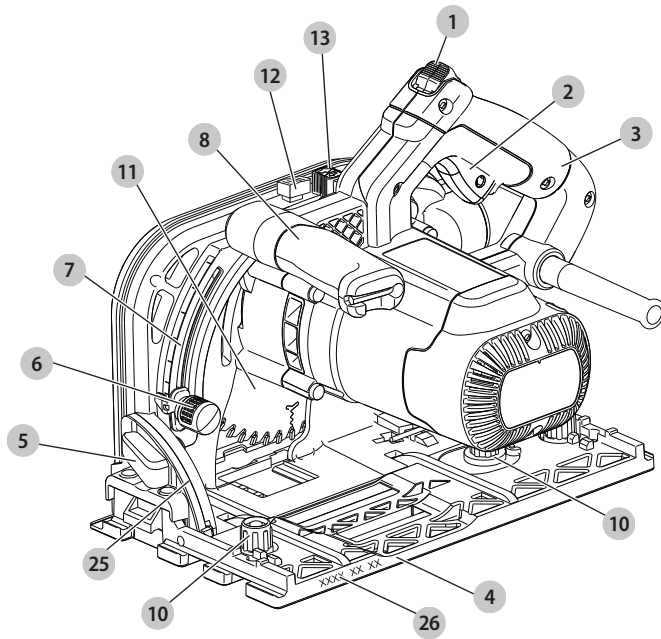


359205 - 91 BG

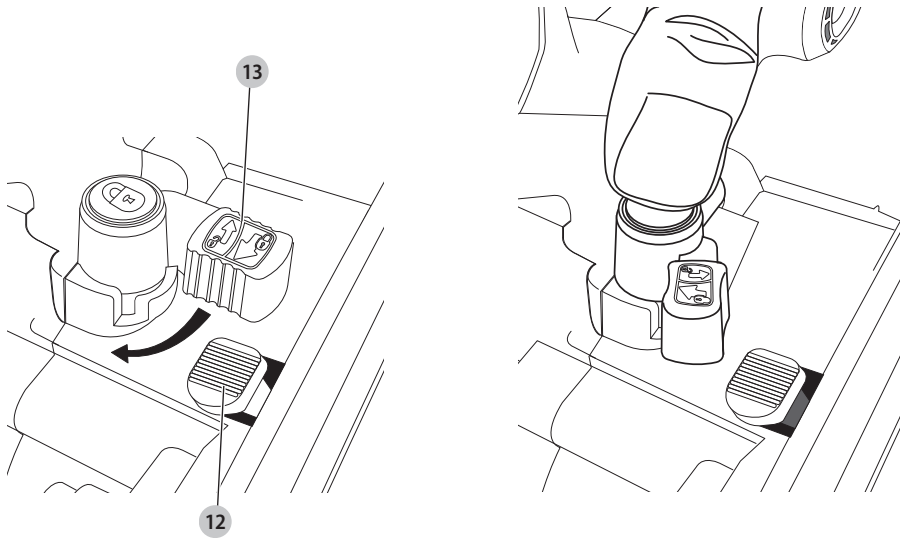
Превод на оригиналните инструкции

DWS520

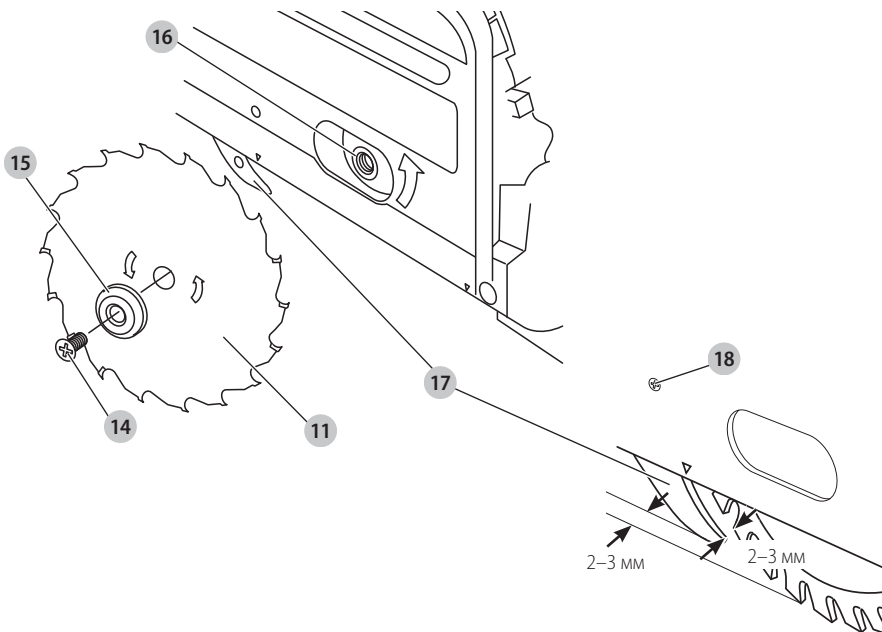
Фиг. А



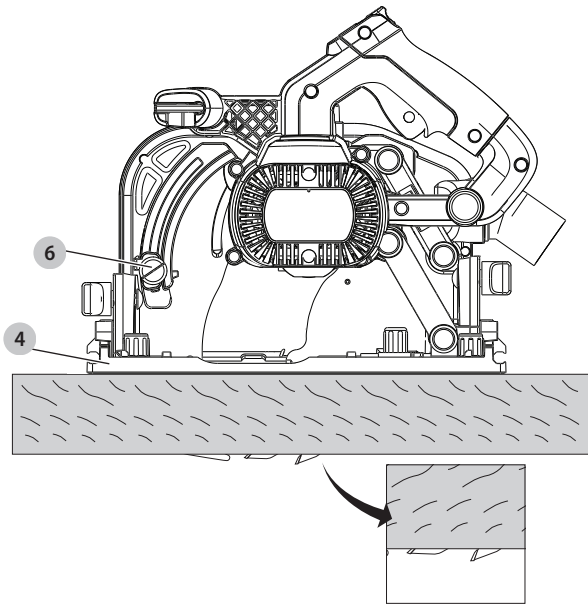
Фиг. В



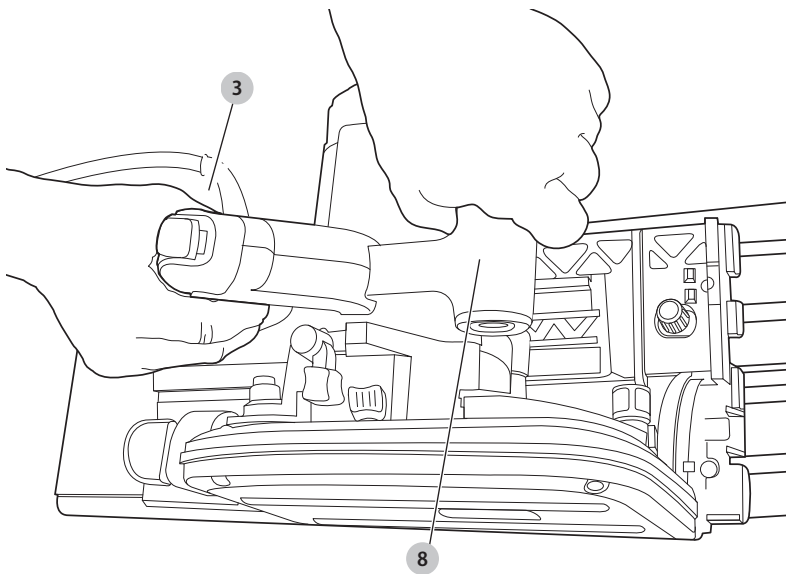
Фиг. С



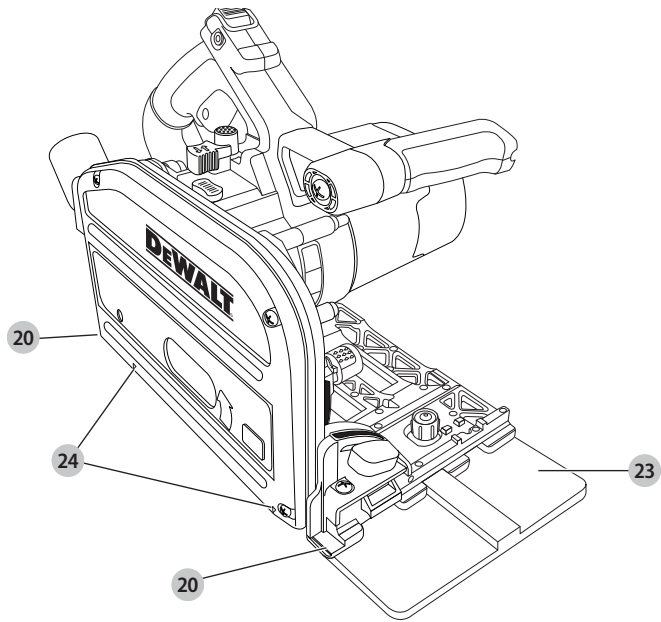
Фиг. D



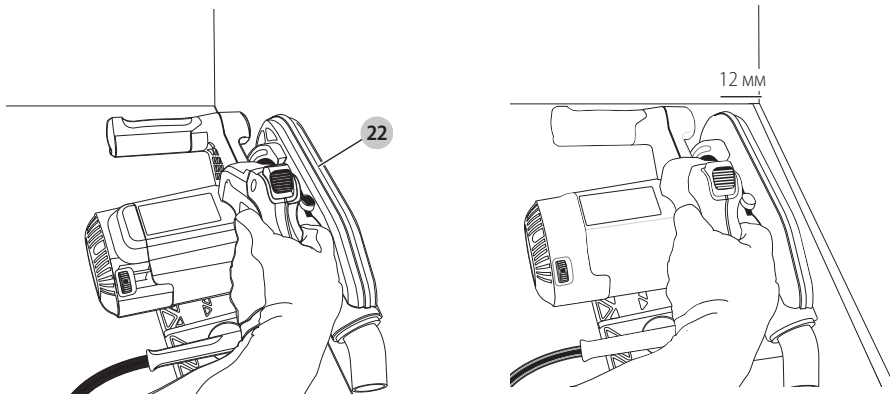
Фиг. E



Фиг. F



Фиг. G



ЦИРКУЛЯРЕН ТРИОН

DWS520

Поздравления!

Вие избрахте инструмент на DEWALT. Дългогодишният опит, задълбоченото разработване на продуктите, както и иновативният подход, правят DEWALT един от най-надеждните партньори на потребителите на професионални електроинструменти.

Технически данни

		DWS520	DWS520 LX
Напрежение	V _к	220-240	115
Тип		3	3
Мощност на захранването	W	1300	1300
Скорост на празен ход	мин ⁻¹	1750-4200	1750-4200
Диаметър на острието	мм	165	165
Максимална дълбочина на рязане			
90° (без водеща релса)	мм	59	59
90° (с водеща релса)	мм	55	55
Пробив на острието	мм	20	20
Регулиране на ъгъла на наклона		47°	47°
Тегло	кг	5	5
Стойности на шума и стойности на вибрациите (сума на триаксиалния вектор), съгласно EN62841-2-5:			
L _{рм} (ниво на налягане на звука)	dB(A)	91	91
L _{вм} (ниво на звуковата мощност)	dB(A)	102	102
K (колебание за даденото ниво на звука)	dB(A)	3	3
Стойност на излъчваните вибрации a _{нв} =	м/сек. ²	<2,5	<2,5
Колебание K =	м/сек. ²	1,5	1,5

Информацията за нивото на излъчваните вибрации, посочена в този информационен лист, е измерена в съответствие със стандартизираните тестове, зададени в EN62841 и може да бъде използвана за сравнение на един инструмент с друг. Тези данни могат да бъдат използвани за предварителна оценка на излагането.



ПРЕДУПРЕЖДЕНИЕ: Декларираните нива на излъчваните вибрации представляват основните приложения на инструмента. Все пак, ако инструментът се използва за различни приложения с различни аксесоари или има лоша поддръжка, излъчваните вибрации може да се различават. Това може значително да увеличи нивото на излъчване през целия работен период.

При оценката на нивото на излъчваните вибрации трябва да се вземат предвид броя на изключванията на инструмента или времето, когато е бил включен, но без да извършва работа. Това може значително да намали нивото на излъчване в рамките на целия период на работа.

Идентифицирайте допълнителните мерки за сигурност, за да се защити оператора от ефектите на вибрацията, като например: поддръжка на инструментите и аксесоарите, пазене на ръцете топли, организация на режима на работа.

Предпазители:

Европа	230V инструменти	10 Ампера, електрическа мрежа
Великобритания и Ирландия	230V инструменти	13 Ампера, в щепселите

ЕО декларация за съответствие

Директива за машините



Циркулярен трион DWS520

DEWALT декларира, че тези продукти, описани под **Технически данни** са в съответствие с: 2006/42/EC, EN62841-1:2015; EN62841-2-5:2014.

Тези продукти, също така, са съобразени с Директива 2014/30/EC и 2011/65/EC. За повече информация, моля свържете с DEWALT на следния адрес или се обърнете към задната страна на ръководството.

Долуподписаният е отговорен за компилацията на техническия файл и прави тази декларация от името на DEWALT.

Markus Rempel
Director Engineering
DEWALT, Richard-Klinger-Straße 11,
D-65510, Idstein, Germany
10.08.2016



ПРЕДУПРЕЖДЕНИЕ: За да намалите риска от наранявания, прочетете ръководството с инструкции.

Дефиниции: Насоки за безопасност

Дефинициите по-долу описват нивото на сериозност за всяка сигнална дума. Моля, прочетете ръководството и внимавайте за тези символи.



ОПАСНОСТ: Непосредствено опасна ситуация, която ако не бъде избегната, ще доведе до **смърт** или **сериозно нараняване**.



ПРЕДУПРЕЖДЕНИЕ: Непосредствено опасна ситуация, която ако не бъде избегната, **може да доведе до смърт или тежки наранявания.**



ВНИМАНИЕ: Показва потенциално опасна ситуация, която ако не бъде избегната, **може да доведе до леки или средни наранявания.**

БЕЛЕЖКА: Показва практика, която не е свързана с лични наранявания и която, ако не се избегне, **може да доведе до имуществени щети.**



Обозначава риск от токов удар.



Обозначава риск от пожар.

Общи предупреждения за безопасна работа с електроинструменти



ПРЕДУПРЕЖДЕНИЕ: Прочетете всички предупреждения, инструкции, илюстрации и технически характеристики, предоставени с този електроинструмент. Неспазването на всички изброени по-долу инструкции може да доведе до токов удар, пожар и/или тежки травми.

СЪХРАНЕНЕ ВСИЧКИ ПРЕДУПРЕЖДЕНИЯ И ИНСТРУКЦИИ ЗА БЪДЕЩА СПРАВКА

Терминът "електроинструмент" във всички предупреждения се отнася до захранвани (със захранващ кабел) или работещи на батерии (без захранващ кабел) електрически инструменти.

1) Безопасност на работното място

- Пазете работното място чисто и добре осветено. Безпорядъкът и недостатъчното осветление могат да доведат до трудова злополука.
- Не използвайте електроинструменти в експлозивна среда, като например налицето на запалителни течности, газове или прах. Електрическите инструменти създават искри, които могат да запалят праха или парите.
- Дръжте деца и странични лица надалече, докато работите с електроинструмента. Отвличане на вниманието може да ви накара да изгубите контрол.

2) Електрическа безопасност

- Щепселите на електроинструмента трябва да са подходящи за използвания контакт. Никога, по никакъв начин не променяйте щепсела. Не използвайте адаптери за щепсела със заземен (замасени) електрически инструменти. Непроменените щепсели и контакти намаляват риска от токов удар.
- Избягвайте контакт на тялото със заземените повърхности, като например тръби, радиатори, готварски печки и хладилници. Съществува повишен риск от токов удар, ако тялото ви е заземено.

- Не излагайте електроинструментите на дъжд и мокри условия. Проникването на вода в електроинструмента повишава опасността от токов удар.
- Не злоупотребявайте с кабела. Никога не използвайте кабела за носене, дърпане или изключване на електроинструмента. Пазете кабела далече от топлина, масло, остри ръбове или движещи се части. Повредените или оплетени кабели увеличават риска от токов удар.
- Когато работите с електроинструмент на открито, използвайте удължителен кабел, удобен за използване на открито. Използването на кабел, подходящ за употреба на открито, намалява риска от токов удар.
- Ако не можете да избегнете работата с електроинструмент на влажно място, използвайте захранване с дефтозащитна защита (RCD). Използването на ДТЗ намалява риска от токов удар.

3) Лична безопасност

- Бъдете нащрек, внимавайте какво правите и бъдете разумни, когато работите с електроинструмента. Не използвайте електроинструмента, когато сте изморени или сте под влияние на наркотици, алкохол или лекарства. Един миг невнимание при работа с електроинструмент може да доведе до сериозни наранявания.
- Използвайте лични предпазни средства. Винаги носете защита за очите. Защитни средства като дихателна маска, неплъзгащи се обувки за безопасност, каска или защита на слуха, използвани при подходящи условия, ще намалят трудовете злополуки.
- Предотвратяване на случайно задействане. Преди да вземете или носите инструмента и преди да го свържете към източника на захранване и/или към акумулаторния пакет се уверете, че превключателят е на позиция "изключен". Носенето на електроинструмент с пръста на превключача или стартирането на електроинструменти, когато превключача е на позиция "включен", може да доведе до трудова злополука.
- Махнете всички регулиращи или гаечни ключове преди да включите електроинструмента. Прикрепени към въртящи се части на електроинструмента гаечни или регулиращи ключове могат да доведат до наранявания.
- Не се протягайте прекалено. Стойте стабилно на краката си през цялото време. Това позволява по-добър контрол на електрическия инструмент в неочаквани ситуации.
- Обличайте се подходящо. Не носете висящи дрехи или бижута. Пазете косата си, дрехите си

и ръкавиците далече от движещите се части.

Висящите дрехи, бижутерия или дълги коси могат да бъдат захванати от движещи се части.

- g) Ако са предоставени устройства за аспирация или приспособления за събиране на прах, уверете се, че са свързани и използвани правилно. Използването на тези средства може да намали опасностите свързани с праха.*
- h) Не допускайте поради навика от честото използване на инструмента да пренебрегвате принципите за безопасност при работа с него. Едно невнимателно действие може да доведе до тежки наранявания в рамките на части от секундата.*

4) Използване и грижа за електроинструментите

- a) Не претоварвайте електроинструмента. Използвайте правилния инструмент за вашето приложение. Подходящият електроинструмент ще свърши по-добре и по-безопасно работата, при темпото, за което е създаден.*
- b) Не използвайте електроинструмента, ако преключвателят не го включва и изключва. Всеки електроинструмент, който не може да се контролира с преключвателя е опасен и трябва да се поправи.*
- c) Изключете щепсела от захранването и/или батерийния комплект на електроинструмента, ако е свалям, преди извършването на каквото и да е регулиране, смяна на аксесоари или съхраняване на уреда. Такива предварителни мерки за безопасност намаляват риска от нежелателно задействане на електроинструмента.*
- d) Съхранявайте преносимите електроинструменти извън досега на деца и не позволявайте на непознати лица да работят с него. Електроинструментите са опасни в ръцете на необучени потребители.*
- e) Поддържка на електроинструменти и аксесоари. Проверявайте за размествания в свързванията на подвижните звена, за счупване на части и всички други условия, които могат да повлияят на експлоатацията на електроинструментите. При повреда на електроинструмента, задължително го поправете преди да го използвате отново. Много злополуки се причиняват от лошо поддържани електрически инструменти.*
- f) Поддържайте режещите инструменти винаги добре заточени и чисти. Правилно поддържаните режещи инструменти с остри остриета по-трудно могат да се огънат и по-лесно се контролират.*
- g) Използвайте електроинструментите, аксесоарите и допълнителните части към тях*

в съответствие с инструкциите, като вземете предвид работните условия и характера на работата. Използването на електроинструмента за работи, различни от тези, за които е предназначен, може да доведе до опасни ситуации.

- h) Пазете дръжките и повърхностите за захващане сухи, чисти от масло и грес. Хлъзгави дръжки и повърхности не са условие за безопасна работа и контрол на инструмента в неочаквани ситуации.*

5) Сервизиране

- a) Сервизирането на вашия електроинструмент трябва да се извършва само от квалифицирано лице, като се използват само оригинални резервни части. Това ще гарантира безопасната употреба на електроинструмента.*

ДОПЪЛНИТЕЛНИ СПЕЦИФИЧНИ ПРАВИЛА ЗА БЕЗОПАСНОСТ

Инструкции за безопасност за всички триони

- a) **⚠ ОПАСНОСТ:** Пазете си ръцете от зоната за рязане и от острието. Дръжте втората си ръка на допълнителната дръжка или на кожата на мотора. Ако и двете ръце държат триона, няма опасност от срязване.*
- b) Не си поставяйте ръцете под обработвания детайл. Предпазителят не може да ви предпази от острието в зоната под работния детайл.*
- c) Регулирайте дълбочината на рязане според дебелината на обработвания детайл. Под работния детайл може да се вижда само малка част от зъбците на острието.*
- d) Никога не дръжте детайл по време на рязане в ръцете си или през краката си. Сложете здраво работния детайл на стабилна платформа. Важно е работата да се извършва правилно, за да сведе до минимум излагането на тялото, засядане на острието или загуба на контрол.*
- e) Дръжте електроинструментите за изолираните повърхности при извършване на работа, при която инструментата за рязане може да засегне скрито окабеляване. Контактът с "жив" кабел ще зареди и металните части на електроинструмента и това ще причини токов удар на оператора.*
- f) Когато разрязвате, винаги използвайте ограничител или водач с прави ръбове. Това ще подобри точността на рязане и ще намали шанса за засядане на острието.*
- g) Винаги използвайте остриета с правилен размер и форма (диамант срещу кръг) за дорникови дупки. Остриета, които не отговарят*

на монтажния хардуер на триона ще работят с изместване, което води до загуба на контрол.

- h) **Никога не използвайте повредени или неправилни гайки или болтове за ножа.** Шайбите и болтът за острието са специално предназначени за вашия трион, за оптимално представяне и безопасност при работа.

Причини и защита на оператора на откат

- Откатът е внезапна реакция на зацепан, заклещен или неизравнен режещ диск, което води до отскачане на неконтролируемия циркуляр извън обработвания детайл и към оператора.
- Когато острието е притиснато или силно огънато навътре в прореза, острието се заклещва, а реакцията на двигателя задвижва уреда бързо назад към оператора.
- Ако дискът се извие или размести по време на рязане, зъбците в задния ръб на острието може да навлязат в горната повърхност на дървото и това да доведе до отскачане на диска от клина на срязване назад към оператора.

Откатът е резултат от злоупотреба на триона и/или неправилни работни процедури или условия и може да се избегне, като се вземат подходящи предпазни мерки, както са дадени по-долу:

- Поддържайте здрав захват с двете си ръце на триона и сложете ръцете си така, че да противопоставят на силата на отката.** Тялото ви трябва да бъде от едната страна на острието, но не и в една линия с него. Откатът може да причини отскачане на триона назад, но силите на отката могат да бъдат контролирани от оператора, ако са взети съответните предпазни мерки.
- Когато острието заседне или когато рязането се прекъсва по някаква причина, освободете спусъка и дръжте триона в материала без да го мърдате, докато острието не спре напълно. Никога не се опитвайте да свалите триона от детайла или да го издърпате назад, докато острието е в движение или може да се получи откат.** Огледайте и вземете мерки за елиминирани на причината за огъване на острието.
- Когато рестартирате трион, който се намира в работния детайл, центрирайте острието в цепнатината и проверете дали зъбците на триона не са захванати в материала.** Ако острието на триона е заседнало, то може да излезе или да отскочи от работния детайл при рестартирането на триона.
- Подкрепяйте големите панели за минимален риск от зацепване и откат на острието.** Големите панели са склонни към огъване под собствената си тежест. Трябва да се поставят

подпори под панела от двете страни, близо до линията на рязане и близо до ръба на панела.

- Не използвайте тъпи или повредени остриета.** Ненастроените или неподходящи остриета правят тесни цепнатини, което може да причини прекалено претриване, засядане на острието и откат.
- Дълбочината на острието и регулиращите скосяването лостове трябва да се затегнат и застопорят преди рязане.** Ако регулирането на острието се размести по време на рязане, може да причини засядане и откат.
- Бъдете особено внимателни, когато правите "дълбочинно рязане" в съществуващи стени или други слепи зони.** Издаденото острие може да среже предмети, които може да доведе до откат.

Инструкции за безопасност за циркулярни триони

- Проверете предпазителя за правилно затваряне преди всяка употреба. Не работете с триона, ако предпазителя не се движи свободно и не затваря моментално острието. Никога не застопорявайте предпазителя с открито острие. Ако изпуснете триона инцидентно, предпазителя може да се изкриви.** Уверете се, че предпазителя се движи свободно и не се допира до диска или друга част във всички ъгли и дълбочина на рязане.
- Проверете работата и състоянието на възвратната пружина на предпазителя. Ако щитът и пружината не работят правилно, те трябва да се сервизират преди употреба.** Предпазителят може да работи по-забавено поради повредени части, натрупвания или насъбрани отпадъци.
- Внимавайте плочата на предпазителя на триона да не се отклонява по време на срязването, когато острието е под наклон от 90°.** Страничното отклонение на острието може да доведе до огъване и откат.
- Винаги наблюдавайте дали предпазителя покрива острието преди да поставите триона на пейка или на пода. Незащитеното острие, което върви по инерция, ще предизвика заден ход за триона, като ще среже всичко, което му се изпречи.** Трябва да сте наясно с времето, което отнема за спиране на острието след освобождаване на превключвателя.

Допълнителни инструкции за безопасност за всички триони с двойни ножове

- Използвайте подходящи ножове за цепене за използваните остриета.** За да работи ножа за цепене, той трябва да е по-плътен от тялото на острието, отколкото набора от зъбци на острието.

- b) **Регулирайте ножа за цепене, както е описано в това ръководство.** Неправилното поставяне, определяне на разстоянието и подравняването може да направи ножа за цепене неефективен при предотвратяване на откати.
- c) **За да работи ножа за цепене, той трябва да е захванат в работния детайл.** Ножът за цепене не е ефективен при предотвратяване на откат по време на токови удари.
- d) **Не работете с триона, ако ножа за цепене е огънат.** Дори най-малката пречка може да запави темпото на затваряне на щита.

Допълнителни инструкции за безопасност за циркуляри

- **Носете защита за слуха.** Излагането на шум може да причини загуба на слуха.
- **Носете маска срещу прах.** Излагането на праховите частици може да предизвика затруднено дишане и евентуални наранявания.
- **Не използвайте остриета с по-голям или по-малък диаметър от препоръчителния.** За правилните размери на острието вижте **техническите данни**. Използвайте само остриетата, указани в това ръководство, които са в съгласие с EN 847-1.
- **Никога не използвайте абразивни срязани колела.**

 **ПРЕДУПРЕЖДЕНИЕ:** Ние препоръчваме използването на дефектнотокова защита с остатъчен ток 30mA или по-малко.


Допълнителни рискове


Въпреки прилагането на съответните разпоредби за безопасност и прилагането на предпазни средства, съществуват рискове, които не могат да бъдат избегнати. Това са:

- Увреждане на слуха.
- Риск от инцидент, причинен от непокрити части на въртящият се режеш диск.
- Риск от нараняване при смяна на диска.
- Риск от вдишване на прах от материали, които при рязане може да са опасни.

Електрическа безопасност

Електромоторът е създаден само за един волтаж. Винаги проверявайте дали захранващият кабел е в съответствие с напрежението на табелката.

 Вашият инструмент на DEWALT е двойно изолиран в съответствие с EN62841; затова не е необходима заземителна жица.

 **ПРЕДУПРЕЖДЕНИЕ:** 115 V единици трябва да бъдат управлявани чрез надеждно изолиране на трансформатора с предпазен екран между първичната и вторичната намотка.

Ако захранващият кабел е повреден, трябва да се смени от специално подготвен кабел, който можете да намерите в сервизите на DEWALT.

Замяна на щепсела (само за Великобритания и Ирландия)

Ако трябва да се сложи нов щепсел:

- Изхвърлете безопасно стария щепсел.
- Свържете кафявата жица към живия терминал в новия щепсел.
- Свържете синята жица към неутралния терминал.

 **ПРЕДУПРЕЖДЕНИЕ:** Не трябва да се прави свързване към заземяния терминал.

Следвайте инструкциите за монтаж, които се предоставят с висококачествените щепсели. Препоръчителен предпазител: 13 A.

Използване на удължителен кабел

Можете да използвате удължителен кабел само, ако е абсолютно необходимо. Използвайте одобрен кабел, удобен за входящата мощност на зарядното ви устройство (виж **Технически данни**). Минималният размер на проводника е 1,5 мм²; максималната дължина е 30 м.

При използване на кабели на макари, винаги развивайте докрай кабела.

Съдържание на пакета

Съдържанието на пакета включва:

- 1 Циркулярен трион
- 1 Шестоъгълен ключ
- 1 Ръководство с инструкции
- Проверете инструмента за повреда на частите или аксесоарите, която може да е възникнала по време на транспортирането.
- Вземете си време да прочетете задълбочено и с разбиране това ръководство преди започване на работа.

Маркировка върху инструментите

На инструмента са показани следните пиктограми:



Преди употреба, прочетете ръководството с инструкциите.



Максимална дълбочина на рязане



Диаметър на острието

Позиция на кода с датата (фиг. А)

Кода с датата **26**, който също така включва годината на производство, е отпечатана на корпуса.

Пример:

2016 XX XX

Година на производство

Описание (Фиг. А–С, F, G)



ПРЕДУПРЕЖДЕНИЕ: Никога не променяйте инструмента или неговите части. Това може да доведе до лични наранявания и щети.

- 1 пусков превключвател
- 2 превключвател вкл./изкл.
- 3 основна дръжка
- 4 плаз
- 5 копче за регулиране на наклона
- 6 копчета за регулиране на дълбочината
- 7 скала за дълбочината
- 8 предна ръкохватка
- 9 изход за отделяне на праха
- 10 регулатор на релсата
- 11 диск
- 12 бутон за заключване
- 13 лост за заключване
- 14 винт за захващане на диска
- 15 външен фланец
- 16 вътрешен фланец
- 17 нож за цепене
- 18 винт за регулиране на ножа за цепене
- 19 колело за оборотите
- 20 индикатор за рязане
- 21 копче анти-откат
- 22 външен предпазител
- 23 водеща релса
- 24 индикатори за позицията на диска
- 25 мащаб на скосяване

Употреба по предназначение

Циркулярният трион DWS520 е създаден за професионално рязане на дървен материал.

НЕ използвайте в мокри условия или в среда на запалителни течности или газове.

Този високопроизводителен циркулярен трион е професионален електроинструмент.

НЕ допускайте деца в близост до инструмента. Необходим е надзор, когато този инструмент се използва от неопитен оператор.

- **Малки деца и хора с увреждания.** Този уред не е предназначен за употреба от малки деца или хора с увреждания без наблюдение.
- Този продукт не е предназначен за употреба от хора (включително деца) с намалени физически, сензорни или умствени възможности, или с липса на знания, освен ако не са под наблюдение или не са били инструктирани относно употребата на устройството от човек, отговорен за тяхната безопасност. Никога не оставяйте сами деца с този продукт.

СГЛОБЯВАНЕ И РЕГУЛИРАНЕ



ПРЕДУПРЕЖДЕНИЕ: За да намалите риска от сериозни лични наранявания, изключете инструмента и от захранващия източник преди да регулирате, свалете/монтирате приставки или аксесоари. Уверете се, че пусковият превключвател е на позиция OFF. Едно нежелано задействане на инструмента може да предизвика наранявания.

Регулиране на наклона (Фиг. А)

Ъгълът на наклона може да се регулира между 0° и 47°.

1. Разхлабете копчетата за регулиране на наклона **5**.
2. Задайте ъгъл на наклона като наклоните челостта на триона **4**, докато означителят не покаже желаните ъгъл на скалата за наклон **25**.
3. Затегнете копчето за регулиране на наклона **5**.

Смяна на острието на триона (фиг. А–С)

1. Натиснете заключващия бутон **12**.
2. Натиснете циркулярния трион надолу, докато спре (острието сменя позицията си).
3. Завъртете заключващия лост **13** по посока на часовниковата стрелка, докато спре.
4. Натиснете заключващия лост **13** надолу и завъртете острието, докато намерите позицията за заключване.

БЕЛЕЖКА: Острието **11** сега е заключено и не може да се завърти на ръка.

5. Завъртете захващащия винт на острието **14** обратно на часовниковата стрелка, за да го свалите.
6. Свалете външния фланец **15** и използваното острие **11**. Поставете новото острие на вътрешния фланец **16**.
7. Свалете външния фланец **15** и закрепващия винт на острието **14**. Завъртете винта по посока на часовниковата стрелка на ръка.

БЕЛЕЖКА: Посоката на въртене на острието на триона и въртенето на циркуляра ТРЯБВА да е еднаква.

8. Затегнете здраво винта за закрепване на ножа, като използвате шестстенният ключ.
9. Освободете и завъртете заключващия лост **13** по посока, обратна на часовниковата стрелка, докато спре.
10. Преместете обратно циркулярния трион на горна позиция.
11. Натиснете пусковия ключ **1** напред, за да заключите смяната на острието на триона.

Регулиране на двойния нож (фиг. А–С)

За правилното регулиране на двойния нож **17**, вижте фигура С. Регулирайте луфта на двойния нож след смяна на острието на триона, или когато е необходимо.

1. Следвайте стъпките от 1–4 от главата **Смяна на острието на триона**.

2. Разхлаете регулиращия винт на двойния нож **18** с шестостенен ключ, и настройте двойния нож, както е показано на фигура С.
3. Затегнете винта на двойния нож **18**.
4. Завъртете заключващия лост **13** по посока, обратна часовниковата стрелка, докато спре.
5. Преместете обратно циркулярния трион на горна позиция.
6. Натиснете пусковия ключ **1** напред, за да заключите смяната на острието на триона.

Регулиране на дълбочинното рязане (фиг. D)

Дълбочината на срязването може да бъде настроена на 0–59 мм без закрепване на водещата релса; със закрепена водеща релса: 0–55 мм

1. Разхлаете копчето за регулиране на дълбочината **6** и преместете указателя, за да промените дълбочината на рязане.
2. Затегнете копчето за регулиране на дълбочината **6**.

БЕЛЕЖКА: За оптимални резултати, оставете режещият диск да се подава от детайла с около 3 мм (Фиг. D).

РАБОТА

Инструкции за употреба



ПРЕДУПРЕЖДЕНИЕ: Винаги спазвайте инструкциите за безопасност и приложимите разпоредби.



ПРЕДУПРЕЖДЕНИЕ: За да намалите риска от сериозни лични наранявания, изключете инструмента и от захранващия източник преди да регулирате, сваляте/монтирате приставки или аксесоари. Уверете се, че пусковият превключвател е на позиция Off. Едно нежелано задействане на инструмента може да предизвика наранявания.

Правилна позиция на ръцете (фиг. E)



ПРЕДУПРЕЖДЕНИЕ: За да намалите риска от сериозно нараняване, **ВИНАГИ** използвайте подходяща позиция на ръцете, както е показано.



ПРЕДУПРЕЖДЕНИЕ: За да намалите риска от сериозни наранявания, **ВИНАГИ** дръжте здраво в очакване на внезапна реакция.

Правилната позиция на ръцете изисква едната ръка да е на страничната дръжка **8**, а другата да е на основната дръжка **3**.

Включване и изключване (Фиг. A)

Натиснете превключвателя за вкл./изкл., за да включите циркуляра.

Водене на инструмента (Фиг. A, E, F)



ПРЕДУПРЕЖДЕНИЕ:

- **ВИНАГИ** закрепвайте обработвания детайл, за да не се размества по време на рязане.
- **ВИНАГИ** избутвайте напред машината. **НИКОГА** не избутвайте машината назад към вас.
- **ВИНАГИ** използвайте циркуляра с две ръце. Сложете едната ръка на основната дръжка **3** и другата ръка на предната дръжка **8** както е показано на фигура E.
- **ВИНАГИ** използвайте скобата, за да държите релсата към обработвания детайл.
- Уверете се, че кабела не е на пътя на триона.
- Използвайте подходяща позиция на ръцете, за да водите правилно циркуляра.
- Индикаторът за рязане **20** показва линията на рязане за 0° и 47° срязвания (без водещата релса).
- Индикаторът за позицията на острието **24** показва позицията на острието за пълно потъване.
- За оптимални резултати, захванете здраво долната част на обработвания детайл.

Рязане

1. Поставете машината с предната част на основата на триона на обработвания детайл.
2. Натиснете превключвателя за вкл./изкл. за да включите триона.
3. Натиснете напред превключвателя за спускане надолу **1** натиснете надолу триона, за да определите дълбочината на срязване, и натиснете напред по посока на рязането.

Потъващи срязвания



ПРЕДУПРЕЖДЕНИЕ: За да избегнете откати, **ТРЯБВА** да следвате следните инструкции при потъващо срязване:

- Поставете машината на водещата релса и освободете копчето анти-откат **21** като го завъртите по посока, обратна на часовниковата стрелка.
- Включете машината и натиснете бавно триона надолу на настроената дълбочина на срязване и натиснете напред по посока на рязането. Индикатора за рязане **20** показва абсолютната предна и абсолютната задна точка на рязане на острието на триона (диаметър 165 мм) при максимална дълбочина на рязане и при използването на водещата релса.
- Ако се получи откат по време на потъващо срязване, завъртете копчето по посока, обратно на часовниковата стрелка **21** за да го освободите от релсата.
- Когато приключите с потъващото срязване, завъртете копчето за анти-откат **21** по посока на часовниковата стрелка в заключена позиция.

Система на водене (Фиг. А, F)

Водещите релси, които са на разположение в различни дължини, дават възможност за прецизни, чисти срязвания и едновременно предпазва повърхността на обработвания детайл от повреди.

Във връзка с допълнителните аксесоари, точни ъглови срязвания, срязвания под ъгъл и довършителни работи могат да бъдат завършени с релсовата водеща система.

Закрепването на обработвания детайл със скоби осигурява здраво закрепване и безопасна работа.

Луфта на водача на циркуляра трябва да е много малък за най-добри резултати при срязване и може да се настрои с двете копчета за настройка на релсата (10).

1. Освободете винта, който е вътре в копчетата за регулиране на релсата, за да регулирате луфта.
2. Регулирайте копчето до заключване на триона на релсата.
3. Завъртете копчето назад, докато триона започне да се плъзга лесно.
4. Дръжте регулатора на релсата на позиция и заключете отново винта.


БЕЛЕЖКА: ВИНАГИ регулирайте системата за използване с други релси.

Предпазител срещу разцепване

Водещата релса е оборудвана с предпазител срещу разцепване, който трябва да се отреже до подходящия размер, преди първата употреба:

ВАЖНО: ВИНАГИ четете и следвайте инструкциите за водещата система, преди срязване на предпазителя срещу разцепване!

1. Настройте скоростта на циркуляра на ниво 5.
2. Поставете водещата релса на отпадъчно парче дърво.
3. Настройте циркуляра на 5 мм дълбочина на рязане.
4. Поставете триона на задния край на водещата релса.
5. Включете триона, натиснете го надолу на настроената дълбочина на срязване и срежете предпазителя против нацепване по цялата дължина чрез единична и непрекъсната операция. Ръбът на предпазителя срещу разцепване сега отговаря напълно на срязващия ръб на диска.

 **ПРЕДУПРЕЖДЕНИЕ:** За да намалите риска от наранявания, **ВИНАГИ** закрепвайте водещата релса **23** със скоба.

Регулиране на скоростта (Фиг. А)

Скоростта може да се регулира между 1750 и 4200 об./мин. с помощта на скоростния диск **19**. Това ви дава възможност да оптимизирате скоростта на рязане според материала. Вижте за справка таблицата за вида материали и обхвата на скоростта.


Вид на материала за срязване	Обхват на скоростта
Солидно дърво (твърдо, меко)	3-5
Талашити	4-5
Ламинирано дърво, греди, фурнировани и дъски с покритие.	2-5
Хартия и картон	1-3


Срязване в стена (Фиг. А, G)

1. Поставете циркуляра с външния предпазител **22** на чист, равен под.
2. Натиснете плаза **4** с предната страна на вратата към стопа за регулиране на дълбочината.

Прахоулавяне (Фиг. А)


Вашият инструмент е оборудван с изход за извличане на праха **9**.

 **ПРЕДУПРЕЖДЕНИЕ: ВИНАГИ** свързвайте циркуляра към прахоуловителя!

 **ПРЕДУПРЕЖДЕНИЕ: ВИНАГИ** използвайте устройство за прахоулавяне, създадено в съответствие със съответните изисквания по отношение на излъчвания прах.

ПОДДРЪЖКА

Вашият електроинструмент на DEWALT е създаден за продължителна и дългосрочна работа с минимална поддръжка. Продължителната и удовлетворителна работа зависи от правилната грижа за инструмента и от редовното почистване.

 **ПРЕДУПРЕЖДЕНИЕ:** За да намалите риска от сериозни лични наранявания, изключете инструмента и от захранващия източник преди да регулирате, свалите/монтирате приставки или аксесоари. Уверете се, че пусковият превключвател е на позиция Off. Едно нежелано задействане на инструмента може да предизвика наранявания.

 **ПРЕДУПРЕЖДЕНИЕ:** Ако диска е износен, заменете го с остър.




Смазване

Вашият електроинструмент трябва да се смазва допълнително.



Почистване

 **ПРЕДУПРЕЖДЕНИЕ:** Издухвайте замърсяванията и праха на основния корпус със сух въздух винаги, когато забележите събиране на мръсотия в и около вентилационните отвори. Носете одобрена защита за очите и одобрена защитна противопрахова маска, когато извършвате тази процедура.



ПРЕДУПРЕЖДЕНИЕ: Никога не използвайте разтворители или други химикали за почистване на неметалните части на инструмента. Тези химикали могат да влошат качеството на материалите, използвани за тези части. Използвайте намокрена с вода и мек сапун кърпа. Никога не допускайте влизането на течности в инструмента; никога не потапяйте в течност, която и да е част на инструмента.

Допълнителни аксесоари



ПРЕДУПРЕЖДЕНИЕ: Понеже с този инструмент не са тествани аксесоари, различни от предложените от DEWALT, използването на такива аксесоари с този инструмент може да е опасно. За да се намали риска от нараняване, използвайте само препоръчаните от DEWALT аксесоари с този продукт.

Посъветвайте се с вашия доставчик за по-подробна информация относно подходящите аксесоари.

Защита на околната среда



Разделно събиране. Продуктите и батериите, отбелязани с този символ не трябва да се изхвърлят с битовите отпадъци.



Продуктите и батериите съдържат материали, които могат да бъдат възстановени или рециклирани, което намаляване търсенето на суровини. Моля, рециклирайте електрически продукти и батериите в съответствие с местните разпоредби. Повече информация можете да намерите на www.2helpU.com.

Stanley Black & Decker
Phoenicia Business Center
Strada Turturelelor, nr 11A, Etaj 6, Modul 15,
Sector 3 Bucuresti
Telefon: +4021.320.61.04/05

