

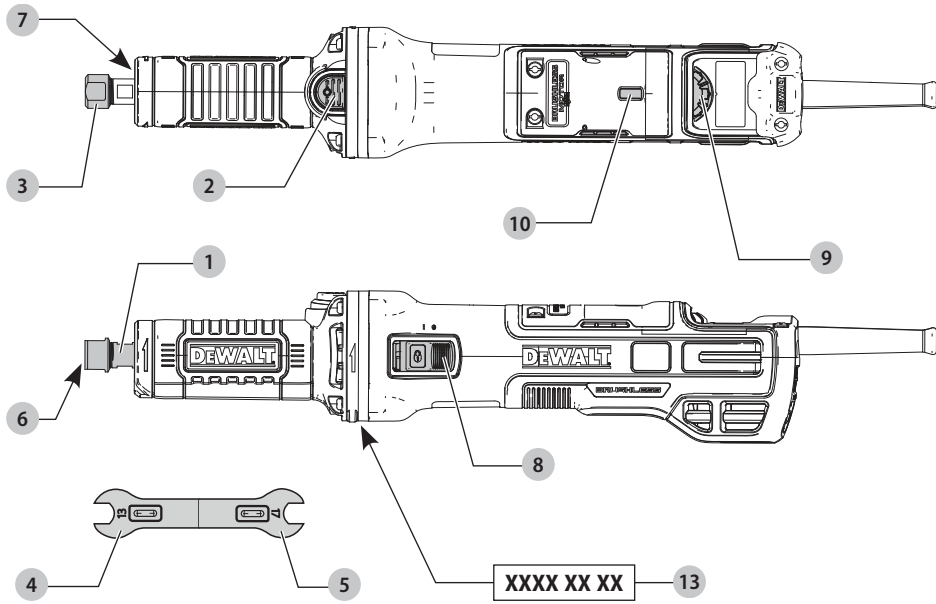


359208 - 01 BG

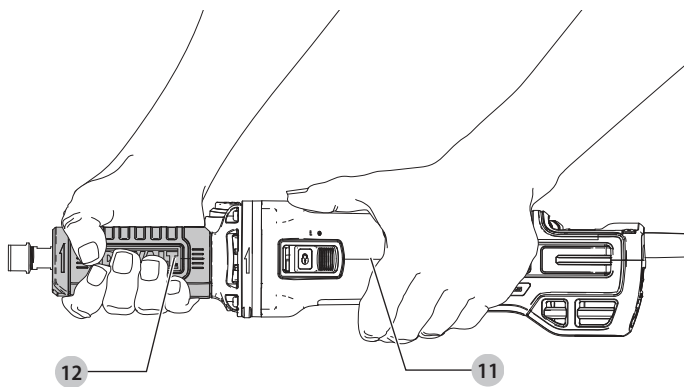
Превод на оригиналните инструкции

DWE4997

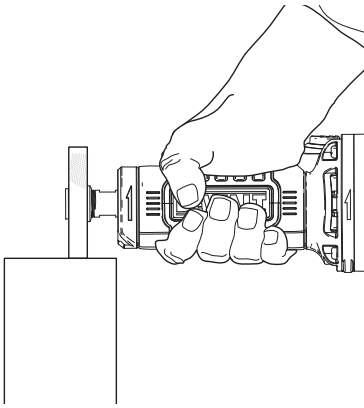
Фиг. А



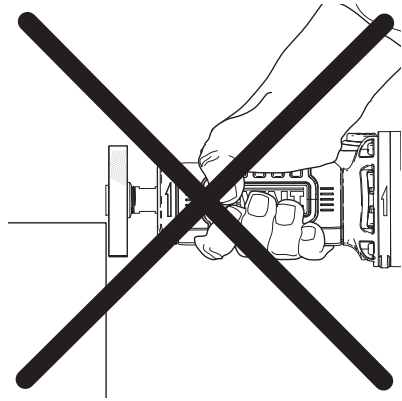
Фиг. В



Фиг. С



Фиг. D



ШЛАЙФ МАШИНА С ПРЕВКЛЮЧВАТЕЛ ЗА ПРОМЕНЛИВИ ОБОРОТИ DWE4997

Поздравления!

Вие избрахте инструмент на DEWALT. Дългогодишният опит, задълбоченото разработване на продуктите, както и иновативният подход, правят DEWALT един от най-надеждните партньори на потребителите на професионални електроинструменти.

Технически данни

	DWE4997	
Напрежение	V_{ac}	230
Тип		1
Мощност на захранването	W	1300
Скорост на празен ход	мин ⁻¹	25000
Максимален диаметър на диска	мм	50
Размер на барабана	мм	6
Тегло	кг	2,4
Стойности на шума и/или стойности на вибрациите (сума на триаксиалния вектор) съгласно EN60745-2-23:		
L_{PA} (ниво на налягане на звука)	dB(A)	79
L_{WA} (ниво на звуковата мощност)	dB(A)	90
K (колебание за даденото ниво на звука)	dB(A)	3
Стойност на излъчваните вибрации \varnothing 50 мм;		
$U_M = 14,4$ гмм	м/сек.2	17,0
Стойност на излъчваните вибрации \varnothing 25 мм;		
$U_M = 3,6$ гмм	м/сек.2	7,0
Колебание K =		
	м/сек.2	2,1

Нивото на вибрационните емисии и/или на звука, посочено в този информационен лист, е измерено в съответствие със стандартизирано изпитване, дадено в EN60745 и може да се използва за сравняване на един инструмент с друг. Тези данни могат да бъдат използвани за предварителна оценка на излагането.

⚠ ПРЕДУПРЕЖДЕНИЕ: Декларираните нива на излъчваните вибрации и/или на шума представляват основните приложения на инструмента. Все пак, ако инструментът се използва за различни приложения с различни аксесоари или има лоша поддръжка, излъчваните вибрации и/или шум може да се различават. Това може значително да увеличи нивото на излъчване през целия работен период.

При оценката на нивото на излъчваните вибрации и/или шум, трябва да се вземат предвид броя на изключванията на инструмента или времето, когато е бил включен, но без да извършва работа. Това може значително да намали нивото на излъчване в рамките на целия период на работа.

Идентифицирайте допълнителните мерки за сигурност, за да се защити оператора от ефектите на вибрациите и/или шума, като например: поддръжка на инструментите и аксесоарите, пазене на ръцете топли (относително за вибрация), организация на режима на работа.

ЕО декларация за съответствие

Директива за машините



Шлайф машина с плъзгач за променливи обороти DWE4997

DEWALT декларира, че тези продукти, описани под **Технически данни** са в съответствие с: 2006/42/EC, EN60745-1:2009+A11:2010, EN60745-2-23:2013.

Тези продукти, също така, са съобразени с Директива 2014/30/EC и 2011/65/EC. За повече информация, моля свържете с DEWALT на следния адрес или се обърнете към задната страна на ръководството.

Долуподписаният е отговорен за компилацията на техническия файл и прави тази декларация от името на DEWALT.

Markus Rompel
Vice-President Engineering, PTE-Europe
DEWALT, Richard-Klinger-Straße 11,
D-65510, Idstein, Germany
30.08.2019 г.



ПРЕДУПРЕЖДЕНИЕ: За да намалите риска от наранявания, прочетете ръководството с инструкции.

Дефиниции: Насоки за безопасност

Дефинициите по-долу описват нивото на сериозност за всяка сигнална дума. Моля, прочетете ръководството и внимавайте за тези символи.



ОПАСНОСТ: Непосредствено опасна ситуация, която ако не бъде избегната, **ще** доведе до **смърт или сериозно нараняване**.



ПРЕДУПРЕЖДЕНИЕ: Непосредствено опасна ситуация, която ако не бъде избегната, **може** да доведе до **смърт или тежки наранявания**.



ВНИМАНИЕ: Показва потенциално опасна ситуация, която ако не бъде избегната, **може** да доведе до **леки или средни наранявания**.

ЗАБЕЛЕЖКА: Показва практика, която не е свързана с лични наранявания и която, ако не се избегне, може да доведе до имуществени щети.



Обозначава риск от токов удар.



Обозначава риск от пожар.

ОБЩИ ПРЕДУПРЕЖДЕНИЯ ЗА БЕЗОПАСНА РАБОТА С ЕЛЕКТРОИНСТРУМЕНТИ



ПРЕДУПРЕЖДЕНИЕ: Прочетете всички предупреждения, инструкции, илюстрации и технически характеристики, предоставени с този електроинструмент. Неспазването на всички изброени по-долу инструкции може да доведе до токов удар, пожар и/или тежки травми.

ЗАПАЗЕТЕ ВСИЧКИ ПРЕДУПРЕЖДЕНИЯ И ИНСТРУКЦИИ ЗА БЪДЕЩИ СПРАВКИ.

Терминът "електроинструмент" във всички предупреждения се отнася до захранвани (съв захранващ кабел) или работещи на батерии (без захранващ кабел) електрически инструменти.

1) Безопасност на работното място

- Пазете работното място чисто и добре осветено.** Безпорядъкът и недостатъчното осветление могат да доведат до трудова злополука.
- Не използвайте електроинструменти в експлозивна среда, като например наличието на запалителни течности, газове или прах.** Електрическите инструменти създават искри, които могат да запалят праха или парите.
- Дръжте деца и странични лица надалече, докато работите с електроинструмента.** Отвлечане на вниманието може да ви накара да изгубите контрол.

2) Електрическа безопасност

- Щепселите на електроинструмента трябва да са подходящи за използвания контакт. Никога, по никакъв начин не променяйте щепсела. Не използвайте адаптери за щепсела със заземени (замасени) електрически инструменти.** Непроменените щепсели и контакти намаляват риска от токов удар.
- Избягвайте контакт на тялото със заземени повърхности, като например тръби, радиатори, готварски печки и хладилници.** Съществува повишен риск от токов удар, ако тялото ви е заземено.
- Не излагайте електроинструментите на дъжд и мокри условия.** Проникването на вода в електроинструмента повишава опасността от токов удар.
- Не злоупотребявайте с кабела. Никога не използвайте кабела за носене, дърпане или изключване на електроинструмента. Пазете кабела далеч от топлина, масло, остри ръбове**

или движещи се части. Повредените или оплетени кабели увеличават риска от токов удар.

- Когато работите с електроинструмент на открито, използвайте удължителен кабел, удобен за използване на открито.** Използването на кабел, подходящ за употреба на открито, намалява риска от токов удар.
- Ако не можете да избегнете работата с електроинструмент на влажно място, използвайте захранване с дефектнотокова защита (RCD).** Използването на ДТЗ намалява риска от токов удар.

3) Лична безопасност

- Бъдете нащрек, внимавайте какво правите и бъдете разумни, когато работите с електроинструмента. Не използвайте електроинструмента, когато сте изморени или сте под влияние на наркотици, алкохол или лекарства.** Един миг невнимание при работа с електроинструмент може да доведе до сериозни наранявания.
- Използвайте лични предпазни средства. Винаги носете защита за очите.** Предпазни средства, като противопохова маска, предпазни обувки, каска или слухова защита, използвани за съответните условия, намаляват личните наранявания.
- Предотвратяване на случайно задействане. Уверете се, че превключвателят е на позиция изключен, преди да го свържете към източника на захранване и/или към батерийното устройство, преди да вземете или носите инструмента.** Носенето на електроинструмент с пръста на превключвача или стартирането на електроинструменти, когато превключвача е на позиция "включен", може да доведе до трудова злополука.
- Махнете всички регулиращи или гаечни ключове, преди да включите електроинструмента.** Прикрепени към въртящи се части на електроинструмента гаечни или регулиращи ключове могат да доведат до наранявания.
- Не се протягайте прекалено. Стойте стабилно на краката си през цялото време.** Това позволява по-добър контрол на електрическия инструмент в неочаквани ситуации.
- Обличайте се подходящо. Не носете висящи дрехи или бижута. Пазете косата си и дрехите си далече от движещите се части.** Висящите дрехи, бижутерия или дълги коси могат да бъдат захванати от движещи се части.
- Ако са предоставени устройства за аспирация или приспособления за събиране на прах, уверете се, че са свързани и използвани правилно.** Използването на тези средства може да намали опасностите, свързани с праха.

- h) **Не допускайте поради навика от честото използване на инструмента да пренебрегвате принципите за безопасност при работа с него.** Едно невнимателно действие може да доведе до тежки наранявания в рамките на части от секундата.

4) Използване и грижа за електроинструментите

- a) **Не претоварвайте електроинструмента. Използвайте правилния инструмент за вашето приложение.** Подходящият електроинструмент ще свърши по-добре и по-безопасно работата, при темпото, за което е създаден.
- b) **Не използвайте електроинструмента, ако преключвателят не го включва и изключва.** Всеки електроинструмент, който не може да се контролира с преключвателя е опасен и трябва да се поправи.
- c) **Изключете щепсела от захранването и/или свалете батерийния комплект на електроинструмента, ако е свалям, преди извършването на каквото и да е регулиране, смяна на аксесоари или съхраняване на уреда.** Такива предварителни мерки за безопасност намаляват риска от нежелателно задействане на електроинструмента.
- d) **Съхранявайте преносимите електроинструменти извън досега на деца и не позволявайте на непознати с електроинструмента или тези инструкции лица да работят с него.** Електроинструментите са опасни в ръцете на необучени потребители.
- e) **Поддържка на електроинструменти и аксесоари. Проверявайте за размествания в свързванията на подвижните звена, за счупване на части и всички други условия, които могат да повлияят на експлоатацията на електроинструментите. При повреда на електроинструмента, задължително го поправете преди да го използвате отново.** Много злополуки се причиняват от лошо поддържани електроинструменти.
- f) **Поддържайте режещите инструменти винаги добре заточени и чисти.** Правилно поддържаните режещи инструменти с остри остриета по-трудно могат да се огънат и по-лесно се контролират.
- g) **Използвайте електроинструментите, аксесоарите и допълнителните части към тях в съответствие с инструкциите, като вземете предвид работните условия и характера на работата.** Използването на електроинструмента за работи, различни от тези, за които е предназначен, може да доведе до опасни ситуации.
- h) **Пазете дръжките и повърхностите за захващане сухи, чисти от масло и грес.** Хлъзгави дръжки и повърхности не са условие за безопасна

работа и контрол на инструмента в неочаквани ситуации.

5) Сервизиране

- a) **Сервизирането на вашия електроинструмент трябва да се извършва само от квалифицирано лице, като се използват само оригинални резервни части.** Това ще гарантира безопасната употреба на уреда.

ДОПЪЛНИТЕЛНИ СПЕЦИФИЧНИ ПРАВИЛА ЗА БЕЗОПАСНОСТ

Предупреждения за безопасност, типични за шлайф машини

- a) **Този електроинструмент е предназначен за шлифоване. Прочетете всички предупреждения, инструкции, илюстрации и технически характеристики, предоставени с този електроинструмент.** Неспазването на всички изброени по-долу инструкции може да доведе до токов удар, пожар и/или тежки травми.
- b) **Операции като шлайфане, обработка с телена четка, полиране и рязане не се препоръчва да се извършват с този електроинструмент.** Операциите, за които електроинструментът не е проектиран, могат да създадат опасност и да причинят телесни повреди.
- c) **Не използвайте аксесоари, които не са специално проектирани и препоръчани от производителя на инструмента.** Само защото аксесоарът може да бъде прикрепен към вашият електроинструмент, това не гарантира безопасна работа.
- d) **Номиналната скорост на аксесоара трябва да бъде най-малко равна на максималната скорост, указана на електроинструмента.** Аксесоари, които работят по-бързо от номиналната си скорост, могат да се разпадат и да се разплетят.
- e) **Външният диаметър и плътността на вашия аксесоар трябва да са в рамките на капацитета на вашия електроинструмент.** Неправилно оразмерените аксесоари не могат да бъдат адекватно охранявани или контролирани.
- f) **Размерът на шарнирите на дискове, фланци, подложки за закрепване или всякакви други принадлежности трябва правилно да се впишат в шпиндела на електроинструмента.** Аксесоари с шарнири, които не съвпадат с монтажния хардуер на електроинструмента, няма да са балансирани, ще вибрират прекомерно и може да причинят зазуба на контрол.
- g) **Джантите или други принадлежности трябва да бъдат напълно вкарани в гнездото или патронника.** Ако дорникът е недостатъчно задържан и/или надвесът на диска е твърде дълъг,

монтираният диск може да се разхлаби и да бъде изхвърлен при високи обороти.

- h) **Не използвайте повреден аксесоар. Преди всяка употреба проверявайте аксесоарите, като например абразивно колело за цепнатини и пукнатини, подпорна подложка за пукнатини, скъсване или излишно износване, телена четка за разхлабени или напукани проводници. Ако машината или аксесоарът са изпуснати, проверете за повреда или инсталирайте неповреден аксесоар. След като проверите и монтирайте аксесоар, пазете себе си и други странични лица далече от равнината на въртящия се аксесоар и управлявайте електроинструмента при максимална скорост на зареждане за една минута. Повредените аксесоари обикновено се разпадат по време на това тестово време.**
- i) **Носете лични предпазни средства. В зависимост от приложението, използвайте предпазител за лицето, предпазна маска или предпазни очила. Ако е уместно, носете прахова маска, предпазни средства за защита на слуха, ръкавици и престилка, позволяващи спиране на малки абразивни отломки от детайла.** Защитата на очите трябва да е в състояние да спира летящите отломки, генерирани от различни операции. Праховата маска или респиратор трябва да могат да филтрират частици, генерирани от работата ви. Продължителното излагане на шум с висок интензитет може да доведе до загуба на слуха.
- j) **Пазете минувачите на безопасно разстояние от работната зона. Всеки, който влиза в работната зона, трябва да носи лични предпазни средства.** Фрагменти от детайла или от счупени аксесоари могат да излетят и да причинят наранявания извън непосредствената зона на действие.
- k) **Дръжте електроинструментите само за изолираните повърхности при извършване на работа, при която инструментата за рязане може да засегне скрито окабеляване.** Контакт с "жив" кабел може да зареди с ток и металните части на електроинструмента, в резултат на което оператора може да получи токов удар.
- l) **Винаги дръжте инструментата здраво в ръката (ръцете) по време на стартиране.** Реактивният въртящ момент на двигателя, при набиране на пълни обороти, може да предизвика завъртане на инструментата.
- m) **Използвайте скоби за закрепване на детайла, когато е възможно. Никога не дръжте малък детайл в едната ръка и инструментата в другата, по време на употреба.** Затягането на малък детайл ви позволява да използвате ръката (ръцете) за да контролирате инструментата. Кръглият материал, като пръчки, тръби или

отръбяване, има тенденция да се търкаля, докато се нарязва, и може да причини свързване на приставката или отскачането и към вас.

- n) **Никога не оставяйте електроинструмента на земята, докато аксесоари не е напълно спрял.** Аксесоарът за въртене може да захване повърхността и да издърпа електроинструмента от вашето управление.
- o) **След като смените приставките или направите каквито и да е настройки, уверете се, че гайката за закрепване, патронникът или други регулиращи устройства са здраво затегнати.** Свободните регулиращи устройства могат неочаквано да се преместят, причинявайки загуба на контрол, а разхлабените въртящи се компоненти ще бъдат отхвърлени със сила.
- p) **Не работете с електроинструмента, докато е до вас.** Случайният контакт с въртящия се аксесоар може да захване дрехите ви и да изтегли аксесоара във вашето тяло.
- q) **Редовно почиствайте вентилационните отвори на електроинструмента.** Вентилаторът на двигателя ще изтегли праха вътре в корпуса и прекомерното натрупване на прахообразен метал може да причини опасност с електричеството.
- r) **Не използвайте електроинструмента в близост до запалими материали.** Тези материали могат да бъдат подпалени от искри.
- s) **Не използвайте аксесоари, които изискват течни охлаждащи течности.** Използването на вода или други охлаждащи течности може да доведе до електрически удар или шок.

ДОПЪЛНИТЕЛНИ ИНСТРУКЦИИ ЗА БЕЗОПАСНОСТ ПРИ ВСИЧКИ ОПЕРАЦИИ

Причини и защита на оператора на откат

Откатът е внезапна реакция към захванато въртящо се колело, подложка, четка или друг аксесоар. Притискането или застопоряването предизвиква бързо спиране на въртящия се аксесоар, което от своя страна причинява неконтролируемият електроинструмент да бъде отхвърлен в посока, обратна на въртенето на аксесоара в точката на свързване.

Например, ако абразивното колело е захванато или заципано от детайла, ръбът на колелото, който навлиза в точката на захващане, може да се вкопчи в повърхността на материала, което да накара колелото да се излезе нагоре или да отскочи навън. Колелото може или да скочи към или далече от оператора, в зависимост от посоката на движението на колелото в точката на притискане. Абразивните колела също могат да се счупят при тези условия.

Откатът е резултат от злоупотреба на инструментата и/или неправилни работни процедури или условия и може да се

избегне, като се вземат подходящи предпазни мерки, както са дадени по-долу:

- a) **Поддържайте твърдо захващане на електроинструмента и позиционирайте тялото и ръката си така, че да ви позволи да устоите на откатните сили. Винаги използвайте допълнителна ръкохватка, ако има такава, за максимално управление на отката или реакцията на въртящия момент при стартиране.** Операторът може да контролира реакцията на въртящия момент или силите за коригиране, ако се вземат подходящи предпазни мерки.
- b) **Използвайте специални грижи при работа с ъгли, остри ръбове и др. Избягвайте подскачането и засядането на аксесоара.** Ъглите, острите ръбове или отскачането имат тенденция да удрят въртящия се аксесоар и да причинят загуба на контрол или откат.
- c) **Не поставяйте острие за верижен трион или назъбен трион.** Такива остриета създават чести откати и загуба на контрол.
- d) **Винаги подавайте приставката в материала в същата посока, в която режещия ръб излиза от материала (което е в същата посока, в която са изхвърлени чиповете).** Подаването на инструментa в грешната посока води до изкачване на режещия ръб на приставката и издърпване на инструментa в посоката на това подаване.
- e) **При използване на въртящи се файлове, отрязващи дискове, режещи машини за високи обороти или ножове за волфрамов карбид, винаги работете със здраво захванати детайли.** Тези дискове ще се хванат, ако станат леко сплескани в канала, и могат да се възстановят. Ако се захване отрязващ диск, той обикновено се чули. Когато въртящ се файл, режещ инструмент на високи обороти или нож от волфрамов карбид се захване той може да скочи от жлеба и вие можете да загубите контрол над инструментa.

Специални предупреждения за безопасност за шлифване и рязане

- a) **Използвайте само дискове, препоръчителни за вашият електроинструмент и само за препоръчителни приложения. Например: Не шлифвайте със страната на колелото за рязане.** Абразивните разделителни колела са предназначени за периферно шлифване, страничните сили, приложени върху тези колела, могат да ги разбият.
- b) **За резбовани абразивни конуси и щепсели използвайте само неповредени дискови дорници с неосвободени раменни фланци, които са с правилен размер и дължина.** Подходящите дорници ще намалят възможността от счупвания.

- c) **Не "заклещвайте" режещият диск и не натискайте прекалено силно. Не се опитвайте да правите прекомерна дълбочина на рязане.** Претоварването на диска увеличава натоварването и чувствителността към усукване или захващането му в разреза, и възможността за откат или счупване на диска.
- d) **Не поставяйте ръката си на една линия или зад въртящ се диск.** Когато колелото, в точката на действие, се отдалечава от тялото ви, евентуален откат може да задвижи диска и електроинструмента директно към вас.
- e) **Когато колелото се заципте, закачи, или когато поради някаква причина, изключете електроинструмента и задръжте електроинструмента неподвижен, докато диска спре напълно. Никога не се опитвайте да махнете режещото колело, докато колелото е в движение, в противен случай може да възникне откат.** Оледайте и вземете мерки за елиминиране на причината за заципване или закачване на диска.
- f) **Не рестартирайте операцията по рязане в детайла. Нека колелото достигне пълна скорост и внимателно подноеете рязането.** Колелото може да се свърже, да се върне нагоре или да се повдигне, ако електрическият инструмент се рестартира в детайла.
- g) **Укрепете панелите или всякакви извънгабаритни детайли, за да се сведе до минимум рискът от захващане на колелата и откат.** Големите детайли са склонни към огъване под собствената си тежест. Опорите трябва да се поставят под работния детайл в близост до срязването и близо до ръба на детайла от двете страни на диска.
- h) **Бъдете особено внимателни, когато правите "декоративно изрязване" в съществуващи стени или други слепи зони.** Изпъкналото колело може да реже газове или водопроводни тръби, електрическо окабеляване или предмети, които могат да причинят откат.



ПРЕДУПРЕЖДЕНИЕ: Ние препоръчваме използването на дефектнотокова защита с остатъчен ток 30mA или по-малко.

Допълнителни рискове

Въпреки прилагането на съответните разпоредби за безопасност и прилагането на предпазни средства, съществуват рискове, които не могат да бъдат избегнати. Това са:

- Увреждане на слуха.
- Риск от лично нараняване поради летящи частици.
- Риск от изгаряния поради нагорещяване на аксесоарите по време на работа.
- Риск от нараняване поради продължителна употреба.

ЗАПАЗЕТЕ ТЕЗИ ИНСТРУКЦИИ

Електрическа безопасност

Електромоторът е създаден само за един волтаж. Винаги проверявайте дали захранващият кабел е в съответствие с напрежението на табелката.



Вашият инструмент на DEWALT двойно изолиран в съответствие с EN60745; затова не е необходима заземителна жица.

Ако захранващият кабел е повреден, той трябва да бъде заменен само от DEWALT или от оторизирана сервизна организация.

Замяна на щепсела (само за Великобритания и Ирландия)

Ако трябва да се сложи нов щепсел:

- Извършете безопасно стария щепсел.
- Свържете кафявата жица към живия терминал в новия щепсел.
- Свържете синята жица към неутралния терминал.



ПРЕДУПРЕЖДЕНИЕ: Не трябва да се прави свързване към заземения терминал.

Следвайте инструкциите за монтаж, които се предоставят с висококачествените щепсели. Препоръчителен предпазител: 13 А.

Използване на удължителен кабел

Ако е необходим удължителен кабел, използвайте одобрен 3-жилен удължителен кабел, подходящ за входящата мощност на този инструмент (виж **Технически данни**). Минималният размер на проводника е 1,5 мм²; максималната дължина е 30 м.

При използване на кабели на макари, винаги развивайте докрай кабела.

Съдържание на пакета

Съдържанието на пакета включва:

- 1 Прав шлайф
 - 1 Гаечен ключ
 - 1 Ръководство с инструкции
- Проверете инструмента за повреда на частите или аксесоарите, която може да е възникнала по време на транспортирането.
 - Вземете си време да прочетете подробно това ръководство преди работа.

Маркировка върху инструментите

На инструмента са показани следните пиктограми:



Преди употреба, прочетете ръководството с инструкциите.



Носете защита за ушите.



Носете защита за очите.



Видимо излъчване. Не гледайте директно в лъча.

Позиция на кода на датата (Фиг. А)

Кода с датата **13**, който също така включва годината на производство, е отпечатана на корпуса.

Пример:

2019 XX XX

Година на производство

Описание (Фиг. А)



ПРЕДУПРЕЖДЕНИЕ: Никога не променяйте инструмента или неговите части. Това може да доведе до лични наранявания и щети.

- | | |
|-----------------------------------|-------------------------------|
| 1 Шпиндел | 6 Патронник 6,0 мм |
| 2 Бутон за заключване на шпиндела | 7 LED работна лампа |
| 3 Гайка на патронника | 8 Плъзгач-превключвател |
| 4 Малък гаечен ключ (13 мм) | 9 Набор за променливи обороти |
| 5 Голям гаечен ключ (17 мм) | 10 Светодиоден индикатор |

Употреба по предназначение

Вашият прав ъглошлайф е създаден за професионално шлифование. Инструментът може да се използва с пълната гама аксесоари за шлайфане с максимален диаметър 50 мм и одобрена минимална скорост 25000/мин.

НЕ използвайте в мокри условия или в среда на запалителни течности или газове.

Този шлайф машина е професионален електроинструмент.

НЕ допускайте деца в близост до инструмента. Необходим е надзор, когато този инструмент се използва от неопитен оператор.

- **Малки деца и хора с увреждания.** Този уред не е предназначен за употреба от малки деца или хора с увреждания без наблюдение.
- Този продукт не е предназначен за употреба от хора (включително деца) с намалени физически, сензорни или умствени възможности, или с липса на знания, освен ако не са под наблюдение или не са били инструктирани относно употребата на устройството от човек, отговорен за тяхната безопасност. Никога не оставяйте сами деца с този продукт.

Характеристики

No-Volt защита

Пусковият превключвател за вкл./изкл. има функция за безволтово освобождаване. В случай на прекъсване на захранването или друго неочаквано изключване, прекъсвачът ще трябва да се превключи чрез включване и изключване, за да рестартира инструмента.

E-Clutch

Този уред е оборудван с E-Clutch (електронен съединител), който в случай на застой или зацепване на диска, ще се изключи, за да се намали въртящият момент на реакцията към потребителя. Превключвателят трябва да бъде включен и изключен за рестартиране на инструмента.

Спирачка

Когато пусковият превключвател се освободи, моторът незабавно се изключва и бързо спира аксесоара с помощта на електронните спирачки, за да предотврати инцидентен контакт и да подобри продуктивността.

Constant Clutch

При претоварване или спиране, въртящият се момент на мотора намалява, за да позволи по-добър контрол на инструмента от страна на оператора. Ако натоварването се намали, въртящият момент и об./мин. ще се увеличат. Ако инструментът е спрял за продължителен период от време, той ще се изключи и ще се наложи да се рестартира превключвателя. Тази характеристика имитира механичен съединител без свързано с него износване на компонентите.

Ключ за променливи обороти (Фиг. А)

! **ПРЕДУПРЕЖДЕНИЕ:** Независимо от настройката на оборотите, номиналната скорост на аксесоара трябва да е поне равна на максималната скорост, маркирана на електроинструмента.

Ключа за променливи обороти предлага допълнителен контрол над инструмента и позволява на инструмента да се използва при оптимални условия, за да е подходящо използван за съответния аксесоар и материал.

- Завъртете ключа **9** на желаното ниво. Задайте превключвателя нагоре за по-високи обороти, и надолу за по-ниски обороти.

Светодиоден индикатор (Фиг. А)

Светодиодният индикатор **10** ще остане зелен по време на нормална активност или ще мига в червено, за да ви предупреди, че е активирана функция за защита на инструмента. Обърнете се към **Ръководство за светодиоди** на гърба на това ръководство за обяснение на моделите за мигане.

СГЛОБЯВАНЕ И РЕГУЛИРАНЕ

! **ПРЕДУПРЕЖДЕНИЕ:** За да намалите риска от сериозни лични наранявания, изключете инструмента и от захранващия източник преди да регулирате, свалите/монтирате приставки или аксесоари. Едно нежелано задействане на инструмента може да предизвика наранявания.

Монтаж на аксесоар (Фиг. А)

! **ПРЕДУПРЕЖДЕНИЕ:** Аксесоарите трябва да са с данни, равняващи се на максималните обороти, отбелязани на инструмента. Аксесоари, които работят по-бързо от номиналната си скорост, могат да се разпадат и да се разпилеят.

! **ПРЕДУПРЕЖДЕНИЕ:** Аксесоарите трябва да са в рамките на отбелязаните на инструмента данни за капацитета. Неправилно оразмерените аксесоари не могат да бъдат адекватно контролирани.

! **ПРЕДУПРЕЖДЕНИЕ:** Не използвайте аксесоари дължина на дорника над 40 мм. Уверете се, че изложената дължина на дорника е не повече от 10 мм, след поставяне на аксесоара в гнездото.

! **ПРЕДУПРЕЖДЕНИЕ:** Опасност от изхвърляне. Използвайте само аксесоари с дръжки, които съответстват на монтираният патронник. По-малките дръжки няма да бъдат защитени и могат да се разхлатат по време на работа.

! **ВНИМАНИЕ:** Никога не затягайте патронника без да инсталирате в него аксесоар. Затягането на празен патронник, дори ръчно, може да повреди патронника.

1. Дръжте шпиндела **1** с помощта на заключващия бутон на шпиндела **2**.
2. Разхлатете гайката на гнездото **3** чрез завъртане по посока, обратна на часовниковата стрелка.
3. Поставете дръжката на аксесоара в гнездото **6**.
4. Здравно затегнете гнездото с помощта на предоставеният по-голям гаечен ключ **5**.

За да свалите аксесоара, продължете в обратен ред.

РАБОТА

Инструкции за употреба

! **ПРЕДУПРЕЖДЕНИЕ:** Винаги спазвайте инструкциите за безопасност и приложимите разпоредби.

! **ПРЕДУПРЕЖДЕНИЕ:** За да намалите риска от сериозни лични наранявания, изключете инструмента и от захранващия източник, преди да регулирате, свалите/монтирате приставки или аксесоари. Едно нежелано задействане на инструмента може да предизвика наранявания.

Правилна позиция на ръцете (Фиг. В)

! **ПРЕДУПРЕЖДЕНИЕ:** За да намалите риска от сериозно нараняване, **ВИНАГИ** използвайте подходяща позиция на ръцете, както е показано.

! **ПРЕДУПРЕЖДЕНИЕ:** За намаляване на риска от сериозно нараняване, **ВИНАГИ** дръжте здраво в очакване на неочаквана реакция.

Правилното положение на ръката изисква една ръка върху тялото на инструмента **11**, а другата ръка на шийката на шлайфа **12**, както е показано на фигура В.

Инструкции за употреба (Фиг. С, D)

! **ПРЕДУПРЕЖДЕНИЕ:**

- Уверете се, че всички материали, които трябва да бъдат заземени или нарязани, са закрепени на място.

- Използвайте скоби или менгеме, за да застопорите и поддържате детайла на стабилна платформа. Важно е да захващате и поддържате детайла сигурно, за да предотвратите движението на детайла и зазуба на контрол. Движението на детайла или зазубата на контрол може да създаде опасност и да причини телесни повреди.
- Закрепете обработвания детайл. Обработеният детайл, захванат със затягащи устройства или в менгеме, е закрепен по-здраво, отколкото ако е държан на ръка.
- Укрепете панелите или всякакви извънгабаритни детайли, за да се сведе до минимум рискът от захващане на колелата и откат. Големите детайли са склонни към огъване под собствената си тежест. Опорите трябва да се поставят под работния детайл в близост до линията на рязане и близо до ръба на детайла от двете страни на колелото.
- Винаги носете стандартни работни ръкавици, докато работите с този инструмент.
- Скоростната кутия става много гореща по време на употреба.
- Нанасяйте само лек натиск върху инструмента. Не упражнявайте странично налягане върху диска.
- Избягвайте претоварване. Ако инструментът се нагорещи, оставете го да работи няколко минути без натоварване.
- Най-добри резултати при шлифоване се постигат при настройка на машината под ъгъл 90°. Преместете машината напред и назад с умерено налягане. По този начин детайлът няма да стане твърде горещ, няма да се обезцвети и няма да се образуват канали.



ПРЕДУПРЕЖДЕНИЕ: Хванете инструмента здраво с двете си ръце, за да поддържате управлението на инструмента при стартиране и по време на употреба и докато колелото или аксесоарът не спре да върти. Уверете се, че аксесоара е спрял напълно, преди да поставите инструмента долу.

Поставете обработвания елемент в менгеме или го закрепете здраво със скоби. Използвайте маска за лице над носа и устата, ако работата повдига прах. Отнасяйте се добре с диска. Не залещавайте диска в детайла и не използвайте натиск, ако не е необходимо. Шлифовайте само на лицевата част на диска, освен ако нямате специален диск, направен специално с цел шлифоване остриани на диска.

Плъзгач-превключвател (Фиг. А)



ВНИМАНИЕ: Дръжте здраво с две ръце инструмента, за да поддържате управлението на инструмента при стартиране и по време на употреба, и докато диска или аксесоарът не спре да се върти. Уверете се, че диска е спрял напълно, преди да поставите инструмента долу.

БЕЛЕЖКА: За да намалите неочакваното движение на инструмента, не включвайте или изключвайте инструмента при условия на натоварване. Оставете машината да работи на пълни обороти, преди да докоснете работната повърхност. Повдигнете инструмента от повърхността, преди да го изключите. Оставете инструмента да спре да се върти, преди да го сложите долу.



ПРЕДУПРЕЖДЕНИЕ: Преди да свържете инструмента към електрическото захранване, уверете се, че плъзгачът е в изключено положение, като натиснете задната част на превключвателя и го освободите. Уверете се, че плъзгачът е в положение "изключен", както е описано по-горе, след всяко прекъсване на захранването на инструмента, като например включване на прекъсвач за заземяване, хвърляне на прекъсвач, случайно изключване или отказ на електрозахранване. Ако плъзгачът е заключен, когато е включено захранването, инструментът ще започне неочаквано.

За да стартирате инструмента, плъзнете плъзгача за включване/изключване **8** към предната част на инструмента. За да спрете инструмента, освободете плъзгачият се превключват за ВКЛ./ИЗКЛ.

За непрекъсната работа, плъзнете превключвателя към предната част на инструмента и натиснете предната част на превключвателя навътре. За да спрете инструмента, докато работи в непрекъснат режим, натиснете задната част на плъзгача и го освободете.

Работна LED лампа (Фиг. А)



ВНИМАНИЕ: Не гледайте директно в обработвания детайл. Това може да доведе до сериозно увреждане на зрението.

Работната лампа **7**, разположена около чангите се активира веднага щом инструментът се захранва. Работната светлина ще свети, докато инструментът се захранва.

БЕЛЕЖКА: Работната светлина е за директно осветяване на работната повърхност и не е предназначена за използване като фенерче.

Заклучване на шпиндела (Фиг. А)

Заклучването на шпиндела **2** е предвиден, за да се предотврати завъртането на шпиндела при монтажа или свалянето на аксесоарите. Задействайте блокировката на шпиндела само, когато инструментът е изключен и от захранването и е спрял напълно.

ЗАБЕЛЕЖКА: За да намалите риска от повреда на инструмента, не включвайте блокировката на шпиндела докато инструментът работи. Ще настъпи повреда на инструмента и прикрепенят аксесоар може да се отдели, което може да доведе до нараняване.

За да включите заключването, натиснете бутона за заключване на шпиндела и завъртете шпиндела на ръка, докато не можете да завъртите шпиндела по-нататък.

Предпазни мерки, които трябва да вземете, когато работите върху боядисан детайл

1. Полирането или обработването с телена четка върху оловна боя НЕ СЕ ПРЕПОРЪЧВА поради трудността при контролирането на замърсения прах. Най-голямата опасност от оловно отравяне е за деца и бременни жени.
2. Тъй като е трудно да се определи дали дадена боя съдържа или не олово без химичен анализ, препоръчваме следните предпазни мерки при полиране върху боя:

Лична безопасност

1. Деца или бременни жени не трябва да влизат в работната зона, където се извършва шлифоване на боя или обработка с телета четка, докато не е извършено почистване.
2. Маска срещу прах или респиратор трябва да се носят от всички лица, влизащи в работната зона. Филтърът трябва да се подменя ежедневно или когато лицето има затруднено дишане.

БЕЛЕЖКА: Трябва да се използват само тези прахови маски, подходящи за работа с оловен прах и изпарения. Обикновените маски за работа с боя не предлагат тази защита. Обърнете се към местния дилър на хардуера за подходяща одобрена от N.I.O.S.H. маска.

3. В работната зона НЕ ТРЯБВА ДА СЕ ХРАНИТЕ, ПИЕТЕ или ПУШИТЕ ТЮТЮН, за да се предотврати поглъщането на замърсени частици боя. Работниците трябва да се измият и да са чисти ПРЕДИ ядене, пиене или пушене. В работната зона не трябва да се оставят остатъци от храна, напитки, цигари, където прахът ще се отложи върху тях.

Безопасност на околната среда

1. Боята трябва да се отстрани по такъв начин, че да се сведе до минимум образуването на прах.
2. Зоните, където се извършва отстраняването на боята, трябва да бъдат запечатани с пластмасов лист с дебелина 4 мм.
3. Шлифоването трябва да се извърши по начин, по който да се намали изтичането на прах от боята извън работната зона.

Почистване и изхвърляне

1. Всички повърхности в работната зона трябва да се почистват ежедневно по време на шлифоване. Вакуумните филтърни торбички трябва да се сменят често.
2. Пластмасовите кърпички трябва да се събират и изхвърлят заедно с насъбрания прах или други отпадъци. Те трябва да се поставят в запечатани контейнери за отпадъци и да се изхвърлят чрез редовни процедури за събиране на отпадъци. По време на почистването децата и бременните жени трябва да бъдат държани далеч от непосредствената работна зона.

3. Всички играчки, мебели, които се перат, и прибори, използвани от деца, трябва да се измият обилно, преди да се използват отново.

ПОДДРЪЖКА

Вашият електроинструмент е създаден за продължителна и дългосрочна работа с минимална поддръжка. Продължителната и задоволителна работа зависи от правилната грижа за инструмента и от редовното почистване.



ПРЕДУПРЕЖДЕНИЕ: За да намалите риска от сериозни лични наранявания, изключете инструмента и от захранващия източник, преди да регулирате, сваляте/монтирате приставки или аксесоари. Едно нежелано задействане на инструмента може да предизвика наранявания.



Смазване

Вашият електроинструмент трябва да се смазва допълнително.



Почистване



ПРЕДУПРЕЖДЕНИЕ: Издухвайте замърсяванията и праха на основния корпус със сух въздух винаги, когато забележите събиране на мръсотия в и около вентилационните отвори. Носете одобрена защита за очите и одобрена защитна противопрахова маска, когато извършвате тази процедура.



ПРЕДУПРЕЖДЕНИЕ: Никога не използвайте разтворители или други химикали за почистване на неметалните части на инструмента. Тези химикали могат да влошат качеството на материалите, използвани за тези части. Използвайте намокрена с вода и мек сапун кърпа. Никога не допускайте влизането на течности в инструмента; никога не поталяйте в течност, която и да е част на инструмента.

Допълнителни аксесоари



ПРЕДУПРЕЖДЕНИЕ: Понеже с този инструмент не са тествани аксесоари, различни от предложените от DeWALT, използването на такива аксесоари с този инструмент може да е опасно. За да се намали риска от нараняване, използвайте само препоръчаните от DeWALT аксесоари с този продукт.

Посъветвайте се с вашия доставчик за по-подробна информация относно подходящите аксесоари.

