

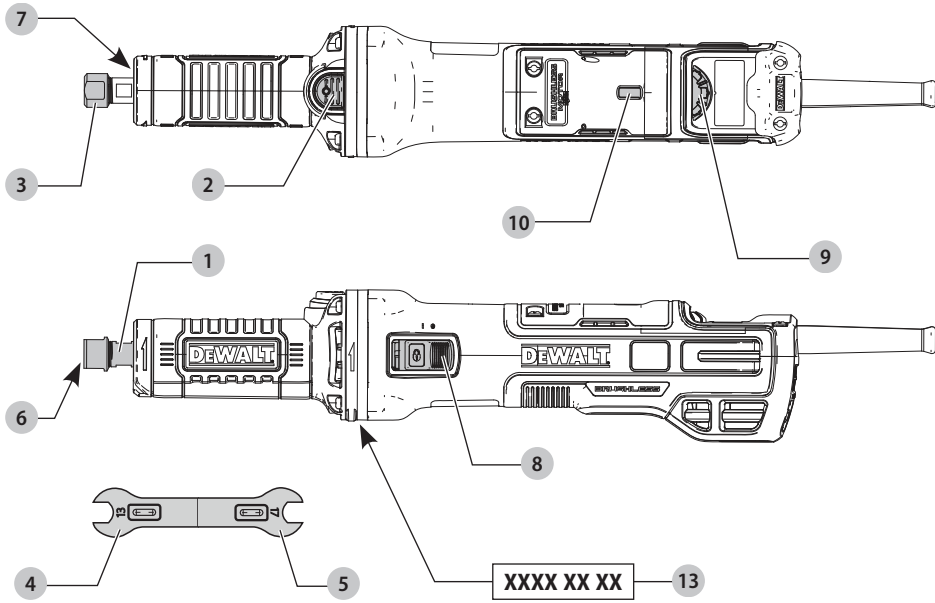
DEWALT®

588782 - 85 CZ

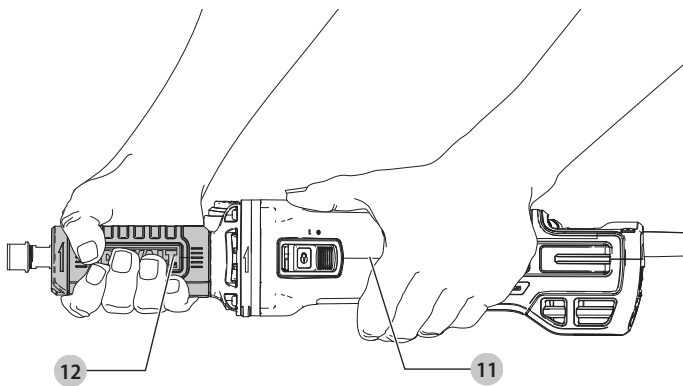
Přeloženo z původního návodu

DWE4997

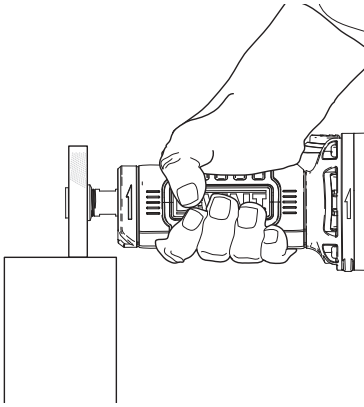
Obr. A



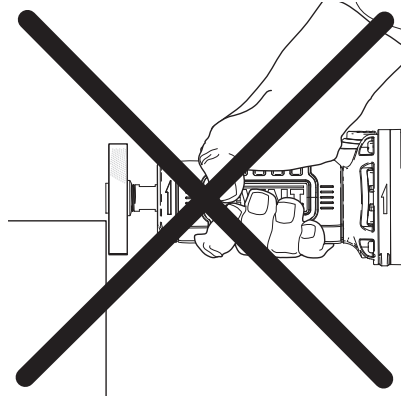
Obr. B



Obr. C



Obr. D



PŘÍMÁ BRUSKA S POSUVNÝM SPÍNAČEM S REGULACÍ OTÁČEK DWE4997

Blahopřejeme Vám!

Zvolili jste si nářadí značky DEWALT. Léta zkušeností, důkladný vývoj výrobků a inovace vytvořily ze společnosti DEWALT jednoho z nejspolehlivějších partnerů pro uživatele profesionálního elektrického nářadí.

Technické údaje

		DWE4997
Napájecí napětí	V_{AC}	230
Typ		1
Výstupní výkon	W	1 300
Otáčky naprázdno	min^{-1}	25 000
Maximální průměr kotouče	mm	50
Rozměry kleštiny	mm	6
Hmotnost	kg	2,4
Hodnoty týkající se hlučnosti a/nebo vibrací (prostorový vektorový součet) podle normy EN60745-2-23:		
L_{PA} (hladina akustického tlaku)	dB(A)	79
L_{WA} (hladina akustického výkonu)	dB(A)	90
K (odchylka uvedené hodnoty týkající se hluku)	dB(A)	3
Hodnota vibrací \varnothing 50 mm, $U_M = 14,4$ gmm		
	m/s^2	17,0
Hodnota vibrací \varnothing 25 mm, $U_M = 3,6$ gmm		
	m/s^2	7,0
Odchylka K =		
	m/s^2	2,1

Hodnoty vibrací a hluku uvedené v tomto dokumentu byly měřeny podle normalizovaných požadavků, které jsou uvedeny v normě EN60745 a mohou být použity pro srovnání jednoho nářadí s ostatními. Tyto hodnoty mohou být použity pro předběžný odhad hluku a vibrací působících na obsluhu.

VAROVÁNÍ: Deklarované hodnoty hlučnosti a/nebo vibrací se vztahují na určené standardní použití tohoto nářadí. Je-li ovšem nářadí použito pro různé aplikace s rozmanitým příslušenstvím nebo je-li prováděna jeho nedostatečná údržba, hodnoty hlučnosti a/nebo vibrací mohou být odlišné. Tak se může během celkové pracovní doby doba působení na obsluhu značně prodloužit. Odhad míry působení hluku a/nebo vibrací na obsluhu musí počítat také s dobou, kdy je toto nářadí vypnuto, nebo kdy je v chodu naprázdno a aktuálně neprovádí žádnou práci. Během celkové pracovní doby se tak může doba působení na obsluhu značně zkrátit. Zjistěte si další doplňková bezpečnostní opatření, která chrání obsluhu před účinkem hluku a/nebo vibrací, jako jsou: údržba nářadí a jeho příslušenství, udržování rukou v teple (týká se vibrací), organizace způsobů práce.

Prohlášení o shodě – EC

Směrnice pro strojní zařízení



Přímá bruska s posuvným spínačem s regulací otáček DWE4997

Společnost DEWALT tímto prohlašuje, že tyto výrobky popisované v části **Technické údaje** splňují požadavky následujících norem:

2006/42/EC, EN60745-1:2009+A11:2010, EN60745-2-23:2013.

Tyto výrobky splňují také požadavky směrnice 2014/30/EU a 2011/65/EU. Další informace vám poskytne zástupce společnosti DEWALT na následující adrese nebo na adresách, které jsou uvedeny na zadní straně tohoto návodu.

Níže podepsaná osoba je odpovědná za sestavení technických údajů a provádí toto prohlášení v zastoupení společnosti DEWALT.

Markus Rompel
Viceprezident technického oddělení, PTE-Europe
DEWALT, Richard-Klinger-Straße 11,
D-65510, Idstein, Germany
30. 8. 2019



VAROVÁNÍ: Z důvodu omezení rizika zranění si přečtěte tento návod k obsluze.

Definice: Bezpečnostní pokyny

Níže uvedené definice popisují stupeň závažnosti každého označení. Přečtěte si pozorně návod k obsluze a věnujte pozornost těmto symbolům.



NEBEZPEČÍ: Označuje bezprostředně hrozcí rizikovou situaci, která, není-li jí zabráněno, **povede** k způsobení **vážného nebo smrtelného zranění**.



VAROVÁNÍ: Označuje potenciálně rizikovou situaci, která, není-li jí zabráněno, **může** vést k způsobení **vážného nebo smrtelného zranění**.



UPOZORNĚNÍ: Označuje potenciálně rizikovou situaci, která, není-li jí zabráněno, **může** vést k způsobení **lehkého nebo středně vážného zranění**.

POZNÁMKA: Označuje postup **nesouvisející se způsobením zranění**, který, není-li mu zabráněno, **může** vést k **poškození zařízení**.



Upozorňuje na riziko úrazu elektrickým proudem.



Upozorňuje na riziko vzniku požáru.

VŠEOBECNÉ BEZPEČNOSTNÍ POKYNY PRO PRÁCI S ELEKTRICKÝM NÁŘADÍM



VAROVÁNÍ: Prostudujte si všechny bezpečnostní výstrahy, pokyny, obrázky a technické údaje uvedené pro toto nářadí. Nedodržení všech níže uvedených pokynů může vést k úrazu elektrickým proudem, k požáru nebo k vážnému zranění.

VEŠKERÁ BEZPEČNOSTNÍ VAROVÁNÍ A POKYNY USCHOVEJTE PRO BUDOUCÍ POUŽITÍ.

Termín „elektrické nářadí“ ve všech upozorněních odkazuje na vaše nářadí napájené ze sítě (je opatřeno napájecím kabelem) nebo nářadí napájené baterií (bez napájecího kabelu).

1) Bezpečnost v pracovním prostoru

- Pracovní prostor udržujte čistý a dobře osvětlený.**
Přeplněný a neosvětlený pracovní prostor může vést k způsobení úrazů.
- Nepracujte s elektrickým nářadím ve výbušném prostředí, jako jsou například prostory s výskytem hořlavých kapalin, plynů nebo prašných látek.**
V elektrickém nářadí dochází k jiskření, které může způsobit vznícení hořlavého prachu nebo výparů.
- Při práci s nářadím zajistěte bezpečnou vzdálenost dětí a ostatních osob.** Rozptylování může způsobit ztrátu kontroly nad nářadím.

2) Elektrická bezpečnost

- Zástrčka napájecího kabelu nářadí musí odpovídat zásuvce. Zástrčku nikdy žádným způsobem neupravujte. Nepoužívejte u uzemněného elektrického nářadí žádné upravené zástrčky.**
Neupravené zástrčky a odpovídající zásuvky snižují riziko způsobení úrazu elektrickým proudem.
- Nedotýkejte se uzemněných povrchů, jako jsou například potrubí, radiátory, elektrické sporáky a chladničky.** Při uzemnění vašeho těla vzrůstá riziko úrazu elektrickým proudem.
- Nevystavujte elektrické nářadí dešti nebo vlhkému prostředí.** Vnikne-li do elektrického nářadí voda, zvýší se riziko úrazu elektrickým proudem.
- S napájecím kabelem zacházejte opatrně. Nikdy nepoužívejte napájecí kabel k přenášení nebo posouvání nářadí a netahajte za něj, chcete-li nářadí odpojit od elektrické sítě. Zabraňte kontaktu kabelu s mastnými, horkými a ostrými předměty nebo pohyblivými částmi.** Poškozený nebo zauzlený napájecí kabel zvyšuje riziko úrazu elektrickým proudem.
- Při práci s nářadím venku používejte prodlužovací kabely určené pro venkovní použití.** Použití kabelu pro venkovní použití snižuje riziko úrazu elektrickým proudem.
- Při práci s elektrickým nářadím ve vlhkém prostředí musí být v napájecím okruhu použit proudový chránič (RCD).** Použití proudového chrániče (RCD) snižuje riziko úrazu elektrickým proudem.

3) Bezpečnost osob

- Zůstaňte stále pozorní, sledujte, co provádíte a při práci s elektrickým nářadím pracujte s rozvahou. Nepracujte s elektrickým nářadím, jste-li unavení nebo jste-li pod vlivem drog, alkoholu nebo léků.**
Chvilka nepozornosti při práci s elektrickým nářadím může vést k vážnému úrazu.
- Používejte prvky osobní ochrany. Vždy používejte ochranu zraku.** Ochranné prostředky jako respirátor, neklouzavá pracovní obuv, přílba a chrániče sluchu, používané v příslušných podmínkách, snižují riziko poranění osob.
- Zabraňte náhodnému spuštění. Před připojením zdroje napětí nebo před vložením baterie a před zvednutím nebo přenášením nářadí zkontrolujte, zda je spínač v poloze vypnuto.** Přenášení elektrického nářadí s prstem na spínači nebo připojení nářadí k napájecímu zdroji, je-li spínač nářadí v poloze zapnuto, může způsobit úraz.
- Před spuštěním nářadí se vždy ujistěte, zda nejsou v jeho blízkosti klíče nebo seřizovací přípravky.** Seřizovací klíče ponechané na nářadí mohou být zachyceny rotujícími částmi nářadí a mohou způsobit úraz.
- Nepřekázejte sami sobě. Při práci vždy udržujte vhodný postoj a rovnováhu.** Tak je umožněna lepší ovladatelnost nářadí v neočekávaných situacích.
- Vhodně se oblékejte. Nenoste volný oděv nebo šperky. Dbejte na to, aby se vaše vlasy a oděv nedostaly do kontaktu s pohyblivými částmi.** Volný oděv, šperky nebo dlouhé vlasy mohou být pohyblivými díly zachyceny.
- Pokud jsou zařízení vybavena adaptérem pro připojení odsávacího zařízení, zajistěte jeho správné připojení a řádnou funkci.** Použití těchto zařízení může snížit nebezpečí týkající se prachu.
- Nedovoďte, aby častým používáním nářadí došlo k familiárnosti, abyste se stali samolibými a abyste ignorovali zásady bezpečnosti.** Bezstarostnost může způsobit vážné zranění během zlomku sekundy.

4) Použití elektrického nářadí a jeho údržba

- Nepřetěžujte elektrické nářadí. Používejte pro prováděnou práci správný typ nářadí.** Při použití správného typu nářadí bude práce provedena lépe a bezpečněji.
- Pokud nelze spínač nářadí zapnout a vypnout, s nářadím nepracujte.** Každé elektrické nářadí s nefunkčním spínačem je nebezpečné a musí být opraveno.
- Před seřizováním nářadí, před výměnou příslušenství, nebo pokud nářadí nepoužíváte, odpojte zástrčku napájecího kabelu od zásuvky nebo z nářadí vyjměte baterii, je-li vyjímatelná.** Tato preventivní bezpečnostní opatření snižují riziko náhodného spuštění nářadí.
- Pokud nářadí nepoužíváte, uložte jej mimo dosah dětí a zabraňte tomu, aby bylo toto nářadí použito osobami, které nejsou seznámeny s jeho obsluhou**

nebo s tímto návodem. Elektrické nářadí je v rukou nequalifikované obsluhy nebezpečné.

- e) **Provádějte údržbu elektrického nářadí a příslušenství. Zkontrolujte vychýlení nebo zablokování pohyblivých částí, poškození jednotlivých dílů a jiné okolnosti, které mohou ovlivnit chod nářadí. Pokud je nářadí poškozeno, nechejte jej opravit.** Mnoho nehod bývá způsobeno zanedbanou údržbou nářadí.
- f) **Řezné nástroje udržujte ostré a čisté.** Řádně udržované řezné nástroje s ostrými řeznými břity jsou méně náchylné k zablokování a lépe se s nimi pracuje.
- g) **Elektrické nářadí, příslušenství, držáky nástrojů atd., používejte podle těchto pokynů a berzte v úvahu podmínky pracovního prostředí a práci, kterou budete provádět.** Použití elektrického nářadí k jiným účelům, než k jakým je určeno, může být nebezpečné.
- h) **Udržujte rukojeti a všechny povrchy pro uchopení čisté a suché a dbejte na to, aby nebyly znečištěny olejem nebo mazivy.** Kluzké rukojeti a povrchy pro uchopení neumožňují bezpečnou manipulaci a ovladatelnost nářadí v neočekávaných situacích.

5) Servis

- a) **Svěřte opravu vašeho elektrického nářadí pouze osobě s příslušnou kvalifikací, která bude používat výhradně originální náhradní díly.** Tím zajistíte bezpečný provoz nářadí.

DOPLŇKOVÉ SPECIFICKÉ BEZPEČNOSTNÍ PŘEDPISY

Bezpečnostní výstrahy běžné pro broušení

- a) **Toto elektrické nářadí je určeno k tomu, aby pracovalo jako bruska. Prostudujte si všechny bezpečnostní výstrahy, pokyny, obrázky a technické údaje uvedené pro toto nářadí.** Nedodržení všech níže uvedených pokynů může vést k úrazu elektrickým proudem, k požáru nebo k vážnému zranění.
- b) **S tímto elektrickým nářadím není doporučeno provádět úkony, jako jsou plošné broušení, práce s drátěným kartáčem, leštění a rozbrušování.** Pracovní operace, pro které není toto elektrické nářadí určeno, mohou vytvářet rizikové situace, při kterých může dojít k zranění.
- c) **Nepoužívejte příslušenství, které není specificky navrženo a doporučeno výrobcem nářadí.** I když s vaším elektrickým nářadím může být použito také příslušenství, neznamená to, že je zajištěn jeho bezpečný provoz.
- d) **Jmenovité otáčky příslušenství musí minimálně odpovídat maximálním otáčkám uvedeným na elektrickém nářadí.** Příslušenství, které se otáčí rychleji, než jsou jeho povolené maximální otáčky, se může roztrhnout nebo rozlomit.
- e) **Vnější průměr a tloušťka použitého příslušenství musí odpovídat rozměrům, které jsou vhodné pro vaše**

elektrické nářadí. Při použití kotoučů nesprávné velikosti nelze zajistit odpovídající bezpečnost a ovladatelnost nářadí.

- f) **Velikost upínacího otvoru kotoučů, přírub, podpěrných podložek nebo jiného příslušenství musí odpovídat rozměrům hřídele elektrického nářadí.** Příslušenství s průměrem upínacího otvoru, který neodpovídá montážním prvkům elektrického nářadí, se nebude otáčet rovnoměrně, bude nadměrně vibrovat a může způsobit ztrátu kontroly nad nářadím.
- g) **Kotouče montované na upínací stopce nebo jiná příslušenství musí být zcela zasunuta do upínacího pouzdra nebo sklíčidla.** Není-li upínací stopka řádně upnuta a zajištěna a přesah kotouče je příliš velký, namontovaný kotouč se může uvolnit a může být odmrštěn vysokou rychlostí.
- h) **Nepoužívejte poškozené příslušenství. Před každým použitím zkontrolujte každé příslušenství. U brusných kotoučů zkontrolujte, zda nejsou prasklé nebo zda nejsou odštípnuté. U opěrných podložek zkontrolujte, zda nejsou prasklé, potřhané nebo nadměrně opotřebené. U drátěných kartáčů zkontrolujte, zda nejsou uvolněny nebo popraskány jednotlivé dráty. Dojde-li k pádu elektrického nářadí nebo příslušenství, zkontrolujte, zda nedošlo k poškození a je-li to nutné, použijte nepoškozené příslušenství. Po kontrole a montáži příslušenství se postavte vy i ostatní osoby tak, abyste stáli mimo rovinu rotujícího příslušenství a na jednu minutu spusťte nářadí v maximálních otáčkách naprázdno.** Během této testovací doby se poškozené příslušenství obvykle zničí.
- i) **Používejte prvky osobní ochrany. V závislosti na prováděné práci použijte obličejový štít, ochranné brýle nebo bezpečnostní brýle. Podle situace používejte masku proti prachu, chrániče sluchu, rukavice a pracovní zástěru schopnou zachytit částičky brusiva nebo fragmenty obrobku.** Ochrana zraku musí být schopna zastavit odlétávající nečistoty vznikající při různých pracovních operacích. Masku proti prachu nebo respirátor musí filtrovat částičky vznikající při vaší práci. Dlouhodobé vystavení vysoké intenzitě hluku může způsobit ztrátu sluchu.
- j) **Udržujte okolo stojící osoby v bezpečné vzdálenosti od pracovního prostoru. Každý, kdo vstupuje do pracovního prostoru, musí být vybaven prvky osobní ochrany.** Fragmenty obrobku nebo úlomky kotouče mohou odlétávat a mohou způsobit úraz i mimo pracovní prostor.
- k) **Při pracovních operacích, u kterých by mohlo dojít ke kontaktu pracovního nástroje se skrytými vodiči, držte elektrické nářadí vždy za izolované části.** Kovové části, které se dostanou do kontaktu s „živým“ vodičem, způsobí, že neizolované kovové části elektrického nářadí budou také „živé“, což může obsluhu způsobit úraz elektrickým proudem.

- l) **Během spouštění držte nářadí vždy pevně v ruce nebo v rukách.** Momentová reakce motoru při jeho zrychlování na maximální otáčky může způsobit krut nářadí.
- m) **Kdykoli je to vhodné, použijte k upnutí obrobku svorky. Při práci nikdy nedrže malý obrobek v jedné ruce a nářadí ve druhé ruce.** Upnutí malých obrobků vám umožňuje používat vaše ruce k ovládnání nářadí. Kulaté materiály, jako jsou kolíky, potrubí nebo trubky, mají při řezání tendenci k odvalování a mohou způsobit zablokování nástroje nebo jeho odskočení přímo na vás.
- n) **Nikdy nepokládejte elektrické nářadí, dokud nedojde k úplnému zastavení rotujícího příslušenství.** Rotující příslušenství se může zarýt do povrchu, což může způsobit ztrátu vaší kontroly nad nářadím.
- o) **Po výměně pracovních nástrojů nebo po jakémkoli seřízení se ujistěte, zda je upínací matice, sklíčidlo nebo jiné seřizovací zařízení bezpečně utaženo.** Uvolněné seřizovací zařízení se může neočekávaně posunout, může způsobit ztrátu kontroly nad nářadím a uvolněné rotující díly budou prudce odmrštěny.
- p) **Nespouštějte elektrické nářadí, přenášíte-li jej v ruce vedle těla.** Náhodný kontakt s rotujícím příslušenstvím by mohl způsobit zachycení vašeho oblečení a následný kontakt příslušenství s vaším tělem.
- q) **Pravidelně čistěte větrací otvory elektrického nářadí.** Ventilátor motoru vtahuje prach do skříně nářadí a nahromaděné kovové částečky mohou způsobit úraz elektrickým proudem.
- r) **Nepoužívejte elektrické nářadí v blízkosti hořlavých materiálů.** Jiskry mohou způsobit jejich vznícení.
- s) **Nepracujte s příslušenstvím, jehož použití vyžaduje chladicí kapaliny.** Použití vody nebo jiné chladicí kapaliny může vést k smrtelnému úrazu elektrickým proudem nebo k jinému zranění.

DALŠÍ BEZPEČNOSTNÍ POKYNY PRO VŠECHNY PRACOVNÍ OPERACE

Příčiny zpětného rázu a prevence před zpětným rázem

Zpětný ráz je náhlu reakcí na sevíření nebo zaseknutí otáčejícího se kotouče, opěrné podložky, kartáče nebo jakéhokoli jiného příslušenství. Sevíření nebo zaseknutí způsobuje rychlé zablokování rotujícího příslušenství, které ještě navíc v bodě kontaktu způsobí ztrátu kontroly nad nářadím a jeho pohyb v opačném směru, než je směr otáčení příslušenství.

Je-li například brusný kotouč sevířen nebo zaseknut v obrobku, hrana kotouče se v místě kontaktu s obrobkem může zařiznout hlouběji a může tak způsobit vyskočení kotouče směrem nahoru nebo zpětný ráz. Kotouč může vyskočit směrem k obsluze nebo od obsluhy, v závislosti na směru pohybu kotouče v bodě, kde došlo k jeho sevíření. Za těchto podmínek mohou brusné kotouče také prasknout.

Zpětný ráz je výsledkem nesprávného použití elektrického nářadí a nesprávných pracovních postupů nebo pracovních podmínek.

Zpětnému rázu může být zabráněno dodržováním opatření, která jsou uvedena níže:

- Udržujte stále pevný úchop elektrického nářadí a postavte se tak, aby vaše tělo a paže mohly odolávat silám zpětnému rázu. Vždy používejte přidavnou rukojeť, je-li ve vybavení nářadí, aby byla zaručena maximální ovladatelnost při zpětném rázu nebo při momentových reakcích při spuštění nářadí.** Uživatel nářadí může zvládat momentové reakce nebo síly zpětného rázu, jsou-li dodržena uvedená opatření.
- Pracujete-li s nářadím na úpravě rohů, ostrých hran atd., buďte velmi opatrní. Zabraňte odskakování a kmitání příslušenství.** Rohy, ostré hrany nebo odrazy mají tendenci způsobovat zachycení rotujícího příslušenství, což může způsobit ztrátu kontroly nad nářadím nebo zpětný ráz.
- Nepoužívejte s touto bruskou řezbářské pilové kotouče nebo ozubené pilové kotouče.** Při použití těchto kotoučů dochází často k zpětnému rázu nebo k ztrátě kontroly nad nářadím.
- Vždy vkládejte nástroj do materiálu ve stejném směru, jakým vystupuje pracovní hrana z materiálu (což je stejný směr, jakým jsou odváděny zbytky odbroušeného materiálu).** Posuv nástroje nesprávným směrem způsobuje pohyb pracovní hrany nástroje směrem ven z obrobku a tah nářadí ve směru tohoto posuvu.
- Při použití rotačních fréz, rozbrušovacích kotoučů, vysokootáčkových fréz nebo fréz s karbidy wolframu obrobek vždy bezpečně upněte.** Tyto nástroje se zaseknou, dojde-li k jejich mírnému náklonu v drážce, a tak může dojít k zpětnému rázu. Dojde-li k zaseknutí rozbrušovacího kotouče, kotouč se obvykle zlomí. Dojde-li k zablokování rotační frézy, vysokootáčkové frézy nebo frézy s karbidy wolframu, nástroj může vyskočit z drážky, a tak může dojít k ztrátě kontroly nad nářadím.

Bezpečnostní pokyny týkající se broušení a rozbrušování

- Používejte pouze typy kotoučů, které jsou doporučeny pro vaše elektrické nářadí a pouze pro doporučené aplikace. Například: Neprovádějte broušení boční stranou rozbrušovacího kotouče. Rozbrušovací kotouče jsou určeny pro obvodové broušení.** Boční síly působící na tyto kotouče mohou způsobit jejich roztržštění.
- U závitových brusných kuželů a válečků používejte pouze nepoškozené upínací trny s neupravenou přírubou, které mají správnou velikost a délku.** Správně upínací trny omezují možnost zlomení.
- Netlačte na rozbrušovací kotouč a nevyvíjejte na něj nadměrný tlak. Nepokoušejte se vytvářet příliš velkou hloubku řezu.** Přílišné namáhání kotouče zvyšuje zátěž a náchylnost ke kroucení nebo uváznutí kotouče v řezu a možnost zpětného rázu nebo prasknutí kotouče.
- Nestoupejte si v ose a za osu rotujícího kotouče.** Pohybuje-li se kotouč během práce směrem od vašeho těla

a dojde-li k zpětnému rázu, otáčející se kotouč a nářadí mohou být odmrštěny přímo na vás.

- e) **Dojde-li k zablokování kotouče nebo z jakéhokoli důvodu k přerušení řezu, vypněte nářadí a držte jej bez pohybu, dokud nedojde k úplnému zastavení kotouče. Nikdy se nepokoušejte vyjmout kotouč z řezu, je-li kotouč v pohybu, protože by mohlo dojít k zpětnému rázu. Přemýšlejte a provádějte potřebné úpravy, abyste eliminovali příčinu zaseknutí rozbrušovacího kotouče.**
- f) **Nezahajujte znovu řezání v obrobku. Počkejte, dokud kotouč nedosáhne maximálních otáček a opatrně zasuňte kotouč znovu do řezu. Je-li kotouč ponechán v obrobku a nářadí je znovu spuštěno, kotouč se může zaseknout, může vyskočit z řezu nebo může dojít k zpětnému rázu.**
- g) **Panely a všechny příliš velké obrobky si podepřete, abyste minimalizovali riziko sevření kotouče a zpětného rázu. Velké obrobky mají tendenci se působením vlastní hmotnosti prohýbat. Podpěry musí být umístěny pod obrobkem na obou stranách v blízkosti čáry řezu a v blízkosti okrajů obrobku.**
- h) **Provádíte-li zářezy a průřezy do stěn nebo do jiných materiálů, za které nevidíte, buďte velmi opatrní. Vyčnívající kotouč může způsobit přeřezání plynového nebo vodovodního potrubí, elektrických vodičů nebo předmětů, které mohou způsobit zpětný ráz.**



VAROVÁNÍ: Doporučujeme vám používat proudový chránič (RCD) s citlivostí minimálně 30 mA.

Zbytková rizika

Přestože jsou dodržovány příslušné bezpečnostní předpisy a jsou používána bezpečnostní zařízení, určitá zbytková rizika nemohou být vyloučena. Tato rizika jsou následující:

- Poškození sluchu.
- Riziko zranění způsobeného odlétávajícími částicemi.
- Riziko popálení způsobeného kontaktem s horkým příslušenstvím, které se zahřálo během použití.
- Riziko zranění způsobeného dlouhodobým použitím nářadí.

TYTO POKYNY USCHOVEJTE

Elektrická bezpečnost

Elektromotor je určen pouze pro jedno napájecí napětí. Vždy zkontrolujte, zda napájecí napětí sítě odpovídá napětí na výkonovém štítku.



Vaše nářadí DEWALT je chráněno dvojitou izolací v souladu s normou EN60745. Proto není nutné použití uzemňovacího vodiče.

Je-li poškozen napájecí kabel, musí být vyměněn pouze výrobcem DEWALT nebo v autorizovaném servisu.

Výměna síťové zástrčky (pouze pro Velkou Británii a Irsko)

Budete-li instalovat novou zástrčku napájecího kabelu:

- *Bezpečně zlikvidujte starou zástrčku.*

- Připojte hnědý vodič k svorce pod napětím na nové zástrčce.
- Modrý vodič připojte k nulové svorce.



VAROVÁNÍ: Na zemnicí svorku nebude připojen žádný vodič.

Dodržujte montážní pokyny dodávané s kvalitními zástrčkami. Doporučená pojistka: 13 A.

Použití prodlužovacího kabelu

Je-li nutné použití prodlužovacího kabelu, použijte pouze schválený typ kabelu s 3 vodiči, který je vhodný pro příkon tohoto nářadí (viz **Technické údaje**). Minimální průřez vodiče je 1,5 mm². Maximální délka je 30 m.

V případě použití navinovacího kabelu odvířte vždy celou délku kabelu.

Obsah balení

Balení obsahuje:

- 1 Brusku
 - 1 Klíč
 - 1 Návod k použití
- Zkontrolujte, zda během přepravy nedošlo k poškození nářadí, jeho částí nebo příslušenství.
 - Před použitím věnujte dostatek času pečlivému prostudování a pochopení tohoto návodu.

Štítky na nářadí

Na tomto nářadí jsou následující piktogramy:



Před použitím si přečtěte návod k obsluze.



Používejte ochranu sluchu.



Používejte ochranu zraku.



Viditelné záření. Nedívejte se do světla.

Umístění datového kódu (obr. A)

Datový kód **13**, který obsahuje také rok výroby, je vytištěn na krytu nářadí.

Příklad:

2019 XX XX

Rok výroby

Popis (obr. A)



VAROVÁNÍ: Nikdy neprovádějte žádné úpravy elektrického nářadí ani jeho součástí. Mohlo by dojít k poškození nebo k zranění.

- | | |
|--------------------------------|-------------------------|
| 1 Hřídel | 6 Upínací pouzdro 6 mm |
| 2 Zajišťovací tlačítko hřídele | 7 LED pracovní svítidla |
| 3 Matice upínacího pouzdra | 8 Posuvný spínač |
| 4 Malý klíč (13 mm) | 9 Regulátor otáček |
| 5 Velký klíč (17 mm) | 10 LED kontrolka |

Použití výrobku

Vaše bruska je určena pro profesionální brusné práce. Toto nářadí může být použito s kompletní řadou komerčního brusného příslušenství s maximálním průměrem 50 mm a se schválenými minimálními otáčkami 25 000 min⁻¹.

NEPOUŽÍVEJTE ve vlhkém prostředí nebo na místech s výskytem hořlavých kapalin nebo plynů.

Tato přímá bruska je elektrickým nářadím pro profesionální použití.

ZABRAŇTE dětem, aby se s tímto nářadím dostaly do kontaktu. Používají-li toto nářadí nezkušené osoby, musí být zajištěn odborný dozor.

- **Malé děti a nezkušené osoby.** Toto zařízení není určeno pro použití nedospělými nebo nezkušenými osobami bez dozoru.
- Tento výrobek není určen k použití osobami (včetně dětí) se sníženými fyzickými, smyslovými nebo duševními schopnostmi, s nedostatkem zkušeností a znalostí, pokud těmto osobám nebyl stanoven dohled osobou odpovědnou za jejich bezpečnost. Děti nesmí být nikdy ponechány s tímto výrobkem bez dozoru.

Popis

Ochranná beznapěťová funkce

Spínač zapnuto/vypnuto je vybaven beznapěťovou blokovací funkcí. V případě výpadku napájení nebo při jiném neočekávaném vypnutí musí být při opětovném spuštění nářadí proveden celý cyklus spouštěcího spínače (zapnout a vypnout).

Elektronická spojka

Toto nářadí je vybaveno elektronickou spojkou (E-Clutch), která v případě zablokování nebo poškození kotouče vypne nářadí, aby došlo k snížení momentové reakce na uživatele. Spínač musí provést bezpečnostní cyklus (vypnutí a opětovné zapnutí), aby došlo k opětovnému spuštění nářadí.


Brzda

Je-li spouštěcí spínač uvolněn, motor se okamžitě zastaví a elektronicky ovládané brzdy rychle zastaví pohybující se příslušenství, aby bylo zabráněno náhodnému kontaktu a aby došlo k zvýšení produktivity.

Spojka Constant Clutch™

Při přetížení nebo zastavení motoru dojde k snížení hodnoty momentu motoru, aby byla zajištěna ovladatelnost nářadí uživatelem. Bude-li zatížení zmenšeno, moment i otáčky motoru se zvýší. Bude-li nářadí zablokováno delší dobu, dojde k jeho vypnutí a při opětovném spuštění bude vyžadováno provedení bezpečnostního cyklu spínače. Tato funkce napodobuje mechanickou spojku, aniž by docházelo k opotřebování příslušných součástí.

Regulátor otáček (obr. A)

 **VAROVÁNÍ:** *Jmenovité otáčky příslušenství musí minimálně odpovídat maximálním otáčkám uvedeným na elektrickém nářadí.*


Regulátor otáček nabízí další možnost ovládání a umožňuje, aby bylo toto nářadí použito v optimálních podmínkách vyhovujícím příslušenství i materiálu.

- Nastavte regulátor 9 na požadovanou úroveň. Otáčejte regulátorem nahoru pro vyšší otáčky a dolů pro nižší otáčky.


LED indikátor (obr. A)


Během normální práce zůstane tento LED indikátor 10 svítit zeleně, nebo bude červeně blikat, aby vás upozornil na aktivaci ochranné funkce brusky. Viz část **Popis LED indikátoru** na konci tohoto návodu, kde jsou uvedeny popisy způsobů blikání indikátoru.


SESTAVENÍ A NASTAVENÍ


 **VAROVÁNÍ:** *Před každým nastavením nebo před každou montáží nebo demontáží doplňků a příslušenství z důvodu snížení rizika vážného zranění nářadí vždy vypněte a odpojte toto nářadí od zdroje napájení. Náhodné spuštění může způsobit úraz.*


Montáž příslušenství (obr. A)

 **VAROVÁNÍ:** *Jmenovité otáčky příslušenství musí být stejné nebo musí minimálně odpovídat maximálním otáčkám uvedeným na nářadí. Příslušenství, které se otáčí rychleji, než jsou jeho povolené maximální otáčky, se může roztrhnout nebo rozlomit.*

 **VAROVÁNÍ:** *Provozní parametry příslušenství musí odpovídat provozním parametrům uvedeným na nářadí. Příslušenství s nesprávnou velikostí nemůže být odpovídajícím způsobem ovládáno.*

 **VAROVÁNÍ:** *Nepoužívejte příslušenství s upínacím trnem delším než 40 mm. Po vložení příslušenství do upínacího pouzdra se ujistěte, zda viditelná délka upínacího trnu není větší než 10 mm.*

 **VAROVÁNÍ:** *Riziko odmrštění vysokou rychlostí. Používejte pouze příslušenství, jehož upínací stopka odpovídá nainstalovanému upínacímu pouzdru. Menší upínací stopky nebudou bezpečné a během práce by mohlo dojít k jejich uvolnění.*

 **UPOZORNĚNÍ:** *Nikdy neutahujte upínací pouzdro, dokud v něm nebude zasunuta upínací stopka příslušenství. Utažení prázdného upínacího pouzdra, dokonce i pouhou rukou, může způsobit poškození tohoto pouzdra.*

1. Držte hřídel 1 pomocí zajišťovacího tlačítka hřídele 2.
2. Povolte upínací matici 3 otáčením proti směru pohybu hodinových ručiček.
3. Zasuňte upínací stopku příslušenství do upínacího pouzdra 6.
4. Pomocí většího dodaného klíče 5 proveďte bezpečné utažení upínacího pouzdra.

Při vyjímání příslušenství postupujte v opačném pořadí.

POUŽITÍ

Pokyny pro použití

 **VAROVÁNÍ:** *Vždy dodržujte bezpečnostní pokyny a platné předpisy.*



VAROVÁNÍ: Před každým nastavením nebo před každou montáží nebo demontáží doplňků a příslušenství z důvodu snížení rizika vážného zranění nářadí vždy vypněte a odpojte toto nářadí od zdroje napájení. Náhodné spuštění může způsobit úraz.

Správná poloha rukou (obr. B)



VAROVÁNÍ: Z důvodu snížení rizika vážného zranění **VŽDY** používejte správný úchop nářadí, jako na uvedeném obrázku.



VAROVÁNÍ: Z důvodu snížení rizika vážného zranění držte nářadí **VŽDY** bezpečně a očekávejte nenadálé reakce.

Správná poloha rukou vyžaduje, abyste měli jednu ruku na těle nářadí **11** a druhou ruku na přední části brusky **12**, jak je zobrazeno na obr. B.

Pokyny pro použití (obr. C, D)



VAROVÁNÍ:

- Zajistěte, aby byly všechny broušené nebo řezané materiály řádně upnuty.
- K upnutí nebo k podepření obrobku k pevné podložce použijte svorky nebo svěrák. Bezpečné upnutí a podepření obrobku je velmi důležité, aby bylo zabráněno pohybu obrobku a ztrátě ovladatelnosti. Pohyby obrobku a ztráta ovladatelnosti mohou vytvářet nebezpečné situace vedoucí k zranění osob.
- Upněte obrobek. Obrobek, který je upevněný pomocí upínacích zařízení nebo ve svěráku, je zajištěn mnohem lépe, než je tomu při jeho držení rukou.
- Panely a všechny příliš velké obrobky si podepřete, abyste minimalizovali riziko sevření kotouče a zpětného rázu. Velké obrobky mají tendenci se působením vlastní hmotnosti prohýbat. Podpěry musí být umístěny pod obrobkem na obou stranách v blízkosti čáry řezu a v blízkosti okrajů obrobku.
- Při práci s tímto nářadím vždy používejte pracovní rukavice.
- Během použití dochází k velkému zahřívání převodovky.
- Vytvářejte na nářadí pouze mírný tlak. Nevytvářejte na kotouč boční tlak.
- Zabraňte přetěžování. Bude-li nářadí velmi horké, nechejte jej několik minut v chodu naprázdno, aby došlo k jeho vychladnutí.
- Nejlepších výsledků při broušení je dosaženo, je-li nářadí udržováno v náklonu 90°. Pohybuje nářadím dopředu a dozadu a vytvářejte na něj mírný tlak. Při tomto způsobu práce se nebude obrobek příliš zahřívát, nedejde k změně jeho barvy a nebude docházet k vytváření drážek.



VAROVÁNÍ: Při spuštění nářadí, během jeho použití, a dokud se kotouč nebo příslušenství nepřestane otáčet, držte nářadí pevně oběma rukama, abyste nad ním neztratili kontrolu. Před odložením tohoto nářadí se ujistěte, zda došlo k úplnému zastavení jeho příslušenství.

Umístěte obrobek do svěráku nebo jej bezpečně upněte. Jestliže se při práci práší, používejte na nos a ústa vhodnou masku. Vždy se pečlivě starejte o kotouče. Nevtačujte kotouč do obrobku a nevyvíjejte na něj nepřiměřený tlak. Používejte pro broušení pouze čelo kotouče, pokud nebudete používat speciální kotouče, které jsou vyrobeny tak, aby umožňovaly broušení boční částí kotouče.

Posuvný spínač (obr. A)



UPOZORNĚNÍ: Při spuštění nářadí, během jeho použití, a dokud se kotouč nebo příslušenství nepřestane otáčet, držte pevně přední část a tělo nářadí, abyste neztratili kontrolu nad nářadím. Před odložením tohoto nářadí se ujistěte, zda došlo k úplnému zastavení kotouče nebo jeho příslušenství.

POZNÁMKA: Pracuje-li nářadí v zátěži, neprovádějte jeho zapínání nebo vypínání, abyste zabránili jeho neočekávanému pohybu. Před kontaktem s povrchem obrobku nechejte brusku dosáhnout maximálních provozních otáček. Před vypnutím zvedněte nářadí nad povrch pracovní plochy. Před odložením nářadí počkejte, dokud se kotouč zcela nezastaví.



VAROVÁNÍ: Před připojením nářadí k napájecímu zdroji se stisknutím a uvolněním zadní části spínače ujistěte, zda je posuvný spínač v poloze vypnuto. Po každém přerušení napájení nářadí, například při aktivaci přerušovače nebo jističe, při náhodném odpojení napájecího kabelu nebo při výpadku napájení se vždy výše uvedeným postupem ujistěte, zda je posuvný spínač v poloze vypnuto. Je-li posuvný spínač zajištěn v poloze zapnuto a je-li nářadí připojeno k elektrické síti, dojde k jeho okamžitému spuštění.

Chcete-li nářadí spustit, přesuňte posuvný spínač zapnuto/vypnuto **8** směrem k přední části nářadí. Chcete-li nářadí vypnout, uvolněte spínač zapnuto/vypnuto.

Chcete-li použít nepřetržitý provoz, posuňte spínač směrem k přední části nářadí a zatlačte přední část spínače dovnitř.

Chcete-li nářadí v nepřetržitém provozu zastavit, stiskněte zadní část spínače a uvolněte jej.

Pracovní LED svítidla (obr. A)



UPOZORNĚNÍ: **Nedívejte se do zdroje světla.** Mohlo by dojít k vážnému poškození zraku.

Pracovní svítidla **7** umístěná kolem upínacího pouzdra je aktivována při každém stisknutí spouštěcího spínače. Tato pracovní svítidla zůstane svítit, pokud bude toto nářadí zapnuto.

POZNÁMKA: Pracovní svítidla je určena pro okamžité osvětlení pracovního povrchu a není určena proto, aby byla používána jako osvětlení.

Zajištění hřídele (obr. A)

Toto nářadí je vybaveno zajištěním hřídele **2**, které zabraňuje otáčení hřídele při montáži nebo demontáži příslušenství.

Používejte zajištění hřídele pouze po vypnutí nářadí, po vyjmutí baterie nebo po odpojení napájecího kabelu a po úplném zastavení nářadí.

POZNÁMKA: Z důvodu omezení rizika poškození nářadí nepoužívejte zajištění hřídele, je-li nářadí v chodu. Mohlo by

dojít k poškození nářadí a namontované příslušenství by se mohlo uvolnit a způsobit zranění obsluhy.

Chcete-li hřídel zajistit, stiskněte tlačítko zajištění hřídele a otáčejte hřídelem, dokud nedojde k zablokování jeho pohybu.

Opatření, která musí být prováděna při práci na lakovaných površích

1. Broušení nebo použití drátěných kartáčů na površích s nátěrem obsahujícím olovo NENÍ DOPORUČENO z důvodu obtížné kontroly kontaminovaného prachu. Největší nebezpečí otravy olovem hrozí dětem a těhotným ženám.
2. Protože je bez chemické analýzy velmi obtížné určit, zda barva obsahuje nebo neobsahuje olovo, pro broušení jakéhokoliv nátěru vám doporučujeme provádět následující opatření:

Bezpečnost osob

1. Do prostoru, kde dochází k broušení barvy nebo k použití drátěných kotoučů, je zákaz vstupu dětí a těhotných žen, dokud nebudou tyto prostory zcela vyčištěny.
2. Všechny osoby vstupující do takového prostoru musí používat respirátor nebo masku proti prachu. Výměna filtru musí být prováděna každý den nebo vždy, když dojde k potížím s dýcháním.
POZNÁMKA: Musí být používány pouze takové masky proti prachu, které jsou vhodné pro práci s prachem a výpary, které obsahují olovo. Masky proti prachu z běžných barev takovou ochranu nenabízí. Informujte se u příslušných prodejců, kteří vám mohou nabídnout schválené ochranné vybavení.
3. NEJEZTE, NEPIJTE A NEKUŘTE v pracovním prostoru, abyste zabránili požití nebo vdechnutí kontaminovaných prachových částic. PŘED jídlem, pitím nebo kouřením se musí pracovníci umýt a očistit. Potraviny, nápoje nebo kuřivo nesmí být ponechány v pracovním prostoru, kde by se na nich mohli usadit prach.

Bezpečnost prostředí

1. Nátěr musí být odstraněn takovým způsobem, aby bylo minimalizováno množství vytvářeného prachu.
2. Místa, kde dochází k odstraňování nátěrů, musí být utěsněna plastovou fólií s tloušťkou 0,1 mm.
3. Broušení musí být prováděno takovým způsobem, aby bylo omezeno rozšíření prachu mimo pracovní prostor.

Čištění a likvidace

1. Všechny povrchy v pracovním prostoru musí být každý den vysáty a kompletně vyčištěny po celou dobu trvání brusných prací. Filtrovací sáčky vysavače musí být často měněny.
2. Plastové plachty musí být shromažďovány a zlikvidovány společně s prachem a jinými nečistotami. Musí být vloženy do utěsněných nádob na odpadky a musí být likvidovány podle předepsaného postupu pro likvidaci takového odpadu. Při čištění pracovního prostoru nesmí do tohoto prostoru vstupovat děti a těhotné ženy.

3. Všechny hračky, omyvatelný nábytek a potřeby, které používají děti, musí být před opětovným použitím důkladně omyty.

ÚDRŽBA

Vaše elektrické nářadí bylo zkonstruováno tak, aby pracovalo co nejdéle s minimálními nároky na údržbu. Řádná péče o nářadí a jeho pravidelné čištění vám zajistí jeho bezproblémový chod.



VAROVÁNÍ: Před každým nastavením nebo před každou montáží nebo demontáží doplňků a příslušenství z důvodu snížení rizika vážného zranění nářadí vždy vypněte a odpojte toto nářadí od zdroje napájení. Náhodné spuštění může způsobit úraz.



Mazání

Vaše nářadí nevyžaduje žádné další mazání.



Čištění



VAROVÁNÍ: Jakmile se ve větracích drážkách hlavního krytu a v jejich blízkosti nahromadí prach a nečistoty, odstraňte je proudem suchého stlačeného vzduchu. Při provádění tohoto úkonu údržby použijte schválenou ochranu zraku a schválený respirátor.



VAROVÁNÍ: K čištění nekovových součástí nářadí nikdy nepoužívejte rozpouštědla nebo jiné agresivní látky. Tyto chemikálie mohou narušit materiály použité v těchto částech. Používejte pouze hadřík navlhčený v mýdlovém roztoku. Nikdy nedovolte, aby se do nářadí dostala jakákoli kapalina. Nikdy neponořujte žádnou část nářadí do kapaliny.

Doplňkové příslušenství



VAROVÁNÍ: Jiné příslušenství, než je příslušenství nabízené společností DEWALT, nebylo s tímto výrobkem testováno. Proto by mohlo být použití takového příslušenství s tímto nářadím velmi nebezpečné. Chcete-li snížit riziko zranění, používejte s tímto nářadím pouze příslušenství doporučené společností DEWALT.

Další informace týkající se vhodného příslušenství získáte u autorizovaného prodejce.

Ochrana životního prostředí








Tríděte odpad. Výrobky označené tímto symbolem nesmí být vyhozeny do běžného domácího odpadu.

Výrobky obsahují materiály, které mohou být obnoveny nebo recyklovány, což snižuje poptávku po surovinách. Provádějte prosím recyklaci elektrických výrobků podle místních předpisů. Další informace najdete na internetové adrese

www.2helpU.com.

Popis LED indikátoru

Tato část popisuje seznam možných způsobů blikání LED indikátoru, jejich příčiny a způsoby pro odstranění problémů. Uživatel nářadí nebo pracovníci údržby mohou provádět určité opravy sami a další úkony mohou vyžadovat pomoc kvalifikovaného pracovníka autorizovaného servisu nebo prodejce DeWALT.

		Ochranná beznapěťová funkce
Problém	Řešení	
Spínač je v poloze zapnuto a nářadí je napájeno. Nářadí zůstává vypnuto.	Proveďte bezpečnostní cyklus spínače, aby bylo umožněno opětovné spuštění.	
		Brzda proti zpětnému rázu
Problém	Řešení	
Došlo k detekci nouzové situace nářadím a byla aktivována brzda zpětného rázu.	Zkontrolujte příslušenství, zda nedošlo k jeho poškození a je-li to nutné, proveďte jeho výměnu. Nastavte obrobek a nářadí do správné polohy a proveďte bezpečnostní cyklus spínače, aby bylo umožněno opětovné spuštění.	
		Tepelná ochrana
Problém	Řešení	
Nářadí bylo zastaveno, aby bylo zabráněno trvalému poškození způsobenému přehřátím.	Zkontrolujte, zda během použití nářadím nejsou zablokovány otvory pro vstup a výstup vzduchu rukama uživatele, oděvem nebo nečistotami. Omezte frekvenci vypínání a zapínání nářadím a bezpečnostního cyklu spínače při opětovném spuštění a/nebo odpojte nářadí od síťové zásuvky a potom jej znovu připojte k zásuvce.	
		Ochrana proti zablokování/ přetížení
Problém	Řešení	
Nářadí bylo delší dobu v zablokovaném stavu, a proto došlo k jeho automatickému vypnutí.	Odstraňte příčinu zablokování a proveďte bezpečnostní cyklus spínače, aby bylo umožněno opětovné spuštění.	
		Problém s napájením
Problém	Řešení	
Nářadí je v chodu, ale je napájeno nekvalitním napájecím zdrojem, jako je například nekvalitní generátor. Takový zdroj může způsobit poškození nářadím.	Vyzkoušejte jiný napájecí zdroj, zkrátte délku prodlužovacího kabelu nebo omezte počet zařízení, která jsou napájena tímto napájecím zdrojem.	

ZÁRUKA

EVROPSKÁ ZÁRUKA NA ELEKTRICKÁ NÁŘADÍ DEWALT V TRVÁNÍ 1 ROKU

Společnost DEWALT je přesvědčena o kvalitě svých výrobků a poskytuje 1letou záruku pro profesionální uživatele tohoto výrobku. Tato záruka žádným způsobem neovlivní vaše smluvní práva jako profesionálního uživatele nebo vaše zákonná práva jako soukromého neprofesionálního uživatele. Tato záruka je platná ve všech členských státech EU a evropské zóny volného obchodu EFTA.

V souladu s platnými smluvními podmínkami evropské záruky na elektrická nářadí DEWALT, které jsou k dispozici u místního zástupce společnosti DEWALT, u autorizovaných prodejců nebo na internetové adrese www.2helpU.com, platí následující, pokud do 12 měsíců od data zakoupení dojde u vašeho výrobku DEWALT k závadě v důsledku vady materiálu nebo špatného výrobního zpracování, společnost DEWALT může zdarma vyměnit všechny vadné části, nebo dle vlastního uvážení, může zdarma vyměnit celou reklamovanou jednotku.

Společnost DEWALT si vyhrazuje právo odmítnout jakoukoli reklamaci v rámci této záruky, která není podle názoru zástupce autorizovaného servisu v souladu s uvedenými smluvními podmínkami evropské záruky DEWALT.

Budete-li vyžadovat reklamaci, kontaktujte nejbližšího autorizovaného prodejce nebo vyhledejte nejbližší autorizovaný servis DEWALT na internetu, v katalogu DEWALT nebo kontaktujte prodejce DEWALT na adrese, která je uvedena v tomto návodu.

Seznam autorizovaných prodejců DEWALT a všechny podrobnosti o našem poprodejním servisu naleznete na internetové adrese: www.2helpU.com.

STANLEY BLACK & DECKER CZECH REPUBLIC S.R.O.

Tůrkova 5b
149 00 Praha 4
Česká Republika
Tel.: 261 009 772
Fax: 261 009 784
Servis: 244 403 247
www.dewalt.cz
obchod@sbdinc.com

BAND SERVIS

K Pasekám 4440
760 01 Zlín
Tel.: 577 008 550,1
Fax: 577 008 559
www.bandservis.cz
bandservis@bandservis.cz

Právo na případné změny vyhrazeno.

12/2018

CZ ZÁRUČNÍ LIST

SK ZÁRUČNÝ LIST



TYP VÝROBKU:

CZ	Výrobní kód	Datum prodeje	Razítko prodejny Podpis
SK	Výrobný kód	Dátum predaja	Pečiatka predajne Podpis

CZ Dokumentace záruční opravy			SK Dokumentácia záručnej opravy			
CZ	Číslo	Datum příjmu	Datum zakázky	Číslo zakázky	Závada	Razítko Podpis
SK	Číslo dodávky	Dátum príjmu	Dátum opravy	Číslo objednávky	Porucha	Pečiatka Podpis

CZ
Adresy servisu
Band servis
Klášteřského 2
CZ-140 00 Praha 4
Tel.: 00420 244 403 247
Fax: 00420 241 770 167

CZ
Band servis
K Pasekám 4440
CZ-760 01 Zlín
Tel.: 00420 577 008 550,1
Fax: 00420 577 008 559
<http://www.bandservis.cz>

SK
Adresa servisu
Band servis
Paulínska ul. 22
SK-917 01 Trnava
Tel.: 00421 335 511 063
Fax: 00421 335 512 624