


DEWALT[®]

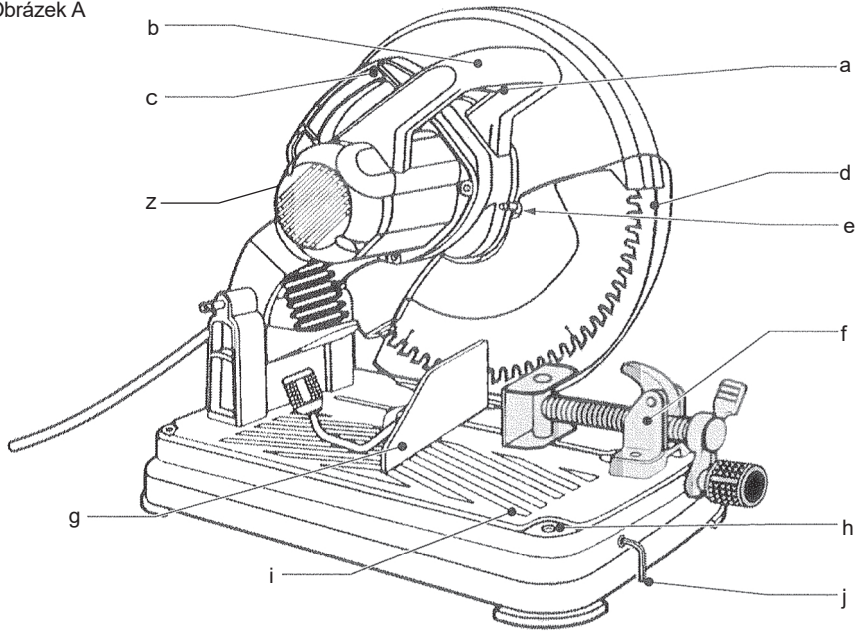

559110-30 CZ

Přeloženo z původního návodu

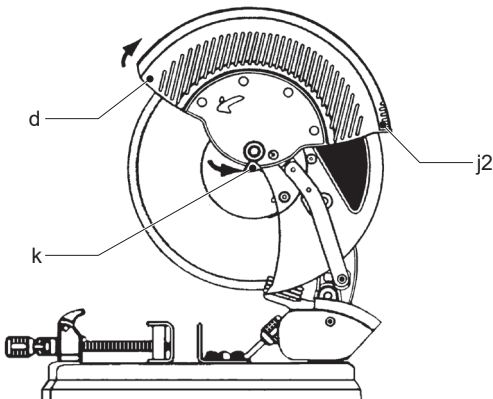
DW872



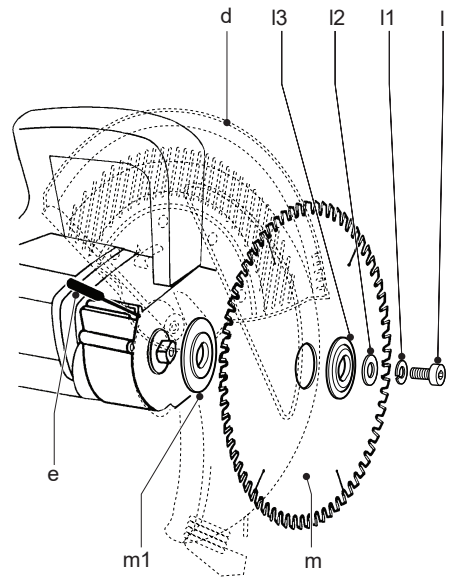
Obrázek A



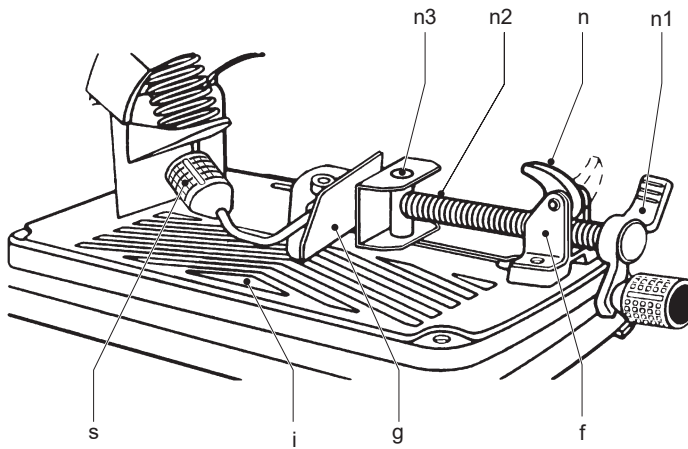
Obrázek B1



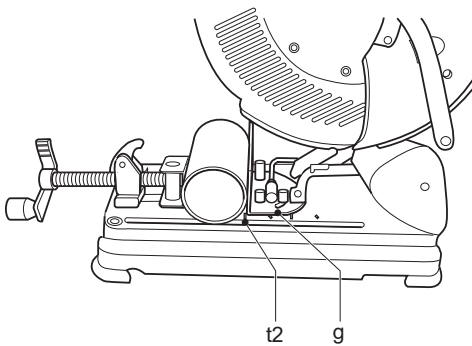
Obrázek B2



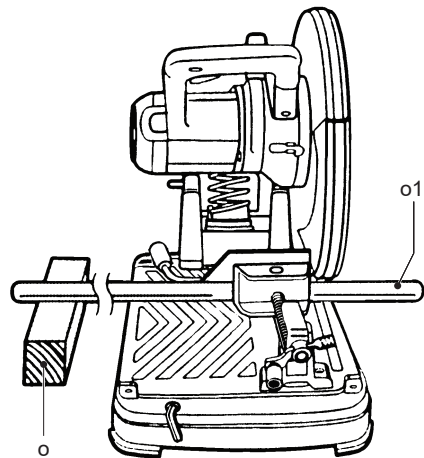
Obrázek C1



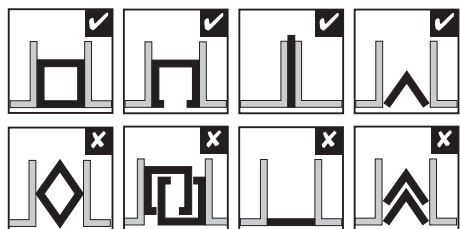
Obrázek C2



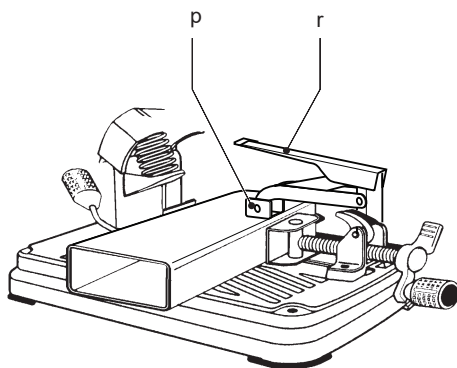
Obrázek C3



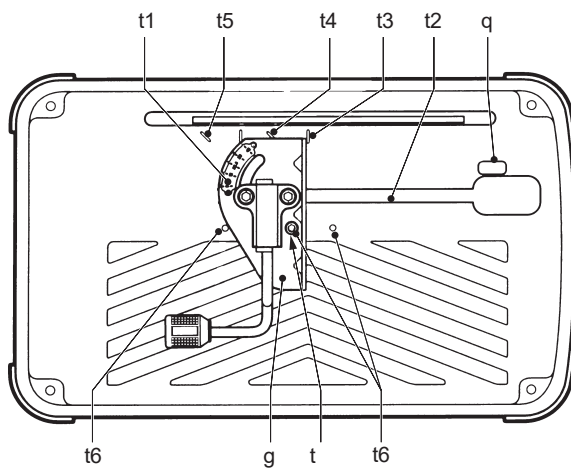
Obrázek C4



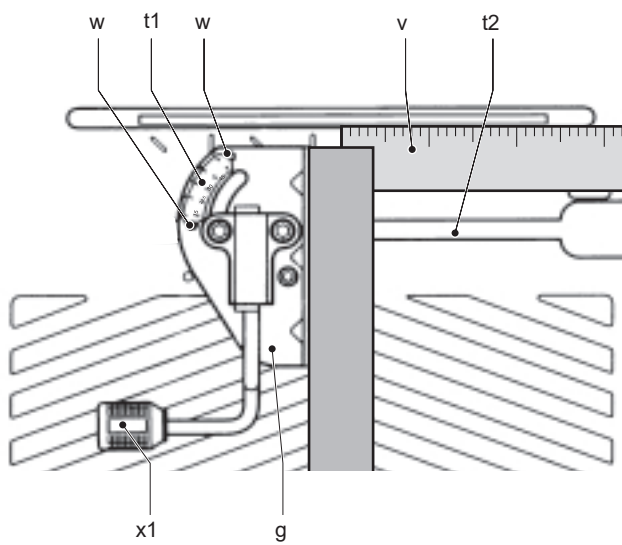
Obrázek C5



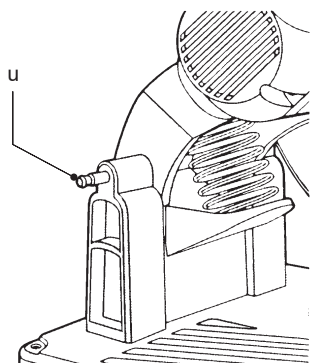
Obrázek C6



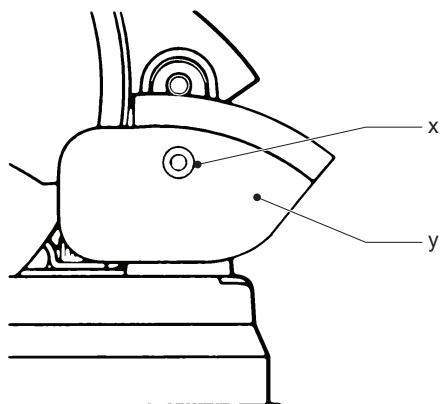
Obrázek D1



Obrázek D2

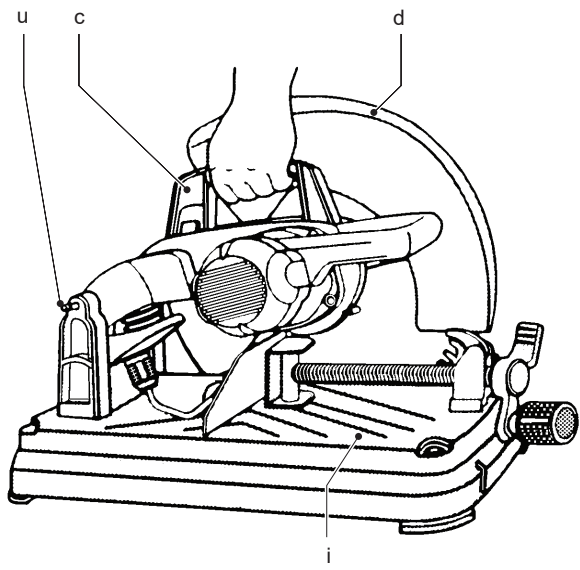


Obrázek E

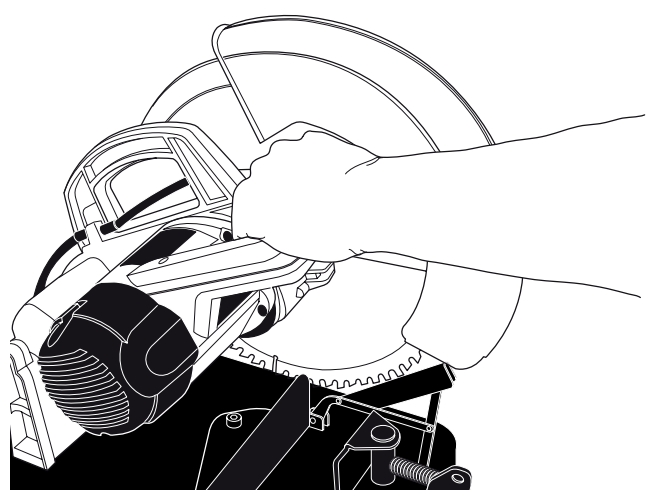




Obrázek F



Obrázek G



OZUBENÁ DĚLICÍ PILA DW872

Blahopřejeme Vám!

Zvolili jste si elektrické nářadí značky DEWALT. Léta zkušeností, důkladný vývoj výrobků a inovace vytvořily ze společnosti DEWALT jednoho z nejspolehlivějších partnerů pro uživatele profesionálního elektrického nářadí.

Technické údaje

	DW872	
Napájecí napětí	V	230
(Velká Británie & Irsko)	V	230/115
Typ		2
Příkon	W	2 200
Otáčky naprázdno	min ⁻¹	1 300
Průměr kotouče	mm	355
Vrtání kotouče	mm	25,4
Tloušťka pilového kotouče	mm	1,8
Výška ozubení pilového kotouče	mm	2,2
Velikost ozubení kotouče		70
Hloubka řezu při 90°		
kruhový profil	mm	130
čtvercový profil	mm	100 x 100
obdélníkový profil	mm	75 x 130
pravoúhlý profil	mm	92 x 92
Hloubka řezu při 45°		
kruhový profil	mm	79
čtvercový profil	mm	79 x 79
obdélníkový profil	mm	79 x 123
pravoúhlý profil	mm	56 x 56
Hmotnost	kg	22,5
L_{PA} (akustický tlak)	dB(A)	95,0
K_{PA} (odchylka akustického tlaku)	dB(A)	3,0
L_{WA} (akustický výkon)	dB(A)	108,0
K_{WA} (odchylka akustického výkonu)	dB(A)	3,0
Celková úroveň vibrací (prostorový vektorový součet) podle norem EN 61029-1, EN 61029-2-9:		
Úroveň vibrací a_h		
$a_h =$	m/s ²	< 2,5
Odchylka $K =$	m/s ²	1,5

Velikost vibrací uvedená v tomto dokumentu byla měřena podle normalizovaných požadavků, které jsou uvedeny v normě EN 61029 a může být použita pro vzájemné srovnání jednotlivých nářadí mezi sebou. Tato hodnota může být použita pro předběžný odhad vibrací působících na obsluhu.



VAROVÁNÍ: Deklarované hodnoty vibrací se vztahují na standardní použití nářadí. Je-li ovšem nářadí použito pro různé aplikace s rozmanitým příslušenstvím nebo je-li prováděna jeho nedostatečná údržba, velikost vibrací může být odlišná. Tak se může během celkové pracovní doby značně prodloužit doba působení vibrací na obsluhu.

Odhad míry působení vibrací na obsluhu by měl také počítat s dobou, kdy je nářadí vypnuto nebo kdy je v chodu naprázdno. Během celkové pracovní doby se tak může doba působení vibrací na obsluhu značně zkrátit.

Zjistěte si další doplňková bezpečnostní opatření, která chrání obsluhu před účinkem vibrací: údržba nářadí a jeho příslušenství, udržování rukou v teple, organizace způsobů práce.

Pojistky

Evropa

Nářadí 230 V, 10 A v napájecí síti

Velká Británie & Irsko

Nářadí 230 V, 13 A v zástrčce napájecího kabelu

Velká Británie & Irsko

Nářadí 115 V, 16 A v zástrčce napájecího kabelu

Definice: Bezpečnostní pokyny

Níže uvedené definice popisují stupeň závažnosti každého označení. Přečtěte si pozorně návod k použití a věnujte pozornost těmto symbolům.



NEBEZPEČÍ: Označuje bezprostředně hrozící rizikovou situaci, která, není-li jí zabráněno, povede k způsobení vážného nebo smrtelného zranění.



VAROVÁNÍ: Označuje potenciálně rizikovou situaci, která, není-li jí zabráněno, může způsobit **vážné nebo smrtelné zranění**.



UPOZORNĚNÍ: Označuje potenciálně hrozící rizikovou situaci, která, není-li jí zabráněno, může vést ke vzniku **lehkého nebo středně vážného zranění**.

POZNÁMKA: Označuje postup **nesouvisející se způsobením zranění, který, není-li mu zabráněno, může vést k poškození zařízení**.



Upozorňuje na riziko úrazu způsobeného elektrickým proudem.



Upozorňuje na riziko vzniku požáru.

ES Prohlášení o shodě SMĚRNICE PRO STROJNÍ ZAŘÍZENÍ



DW872

Společnost DEWALT tímto prohlašuje, že výrobky popisované v technických údajích splňují požadavky následujících norem: 2006/42/EC, EN 61029-1, EN 61029-2-9.

Tyto výrobky splňují také požadavky směrnice 2004/108/EC. Další informace vám poskytne zástupce společnosti DEWALT na následující adrese nebo na adresách, které jsou uvedeny na zadní straně tohoto návodu.

Níže podepsaná osoba je odpovědná za sestavení technických údajů a provádí toto prohlášení v zastoupení společnosti DEWALT.

H. Grossmann

Horst Grossmann
Ředitel oddělení pro vývoj a konstrukci výrobků
DEWALT, Richard-Klinger-Straße 11,
D-65510, Idstein, Germany
23.10.2009

Bezpečnostní pokyny



VAROVÁNÍ! Při použití elektrického nářadí musí být dodržovány základní bezpečnostní pokyny, aby se snížilo

riziko vzniku požáru, úrazu elektrickým proudem a zranění osob, včetně následujících.

Před použitím tohoto nářadí si přečtete všechny uvedené bezpečnostní pokyny a tyto pokyny uschovejte.

USCHOVEJTE TENTO NÁVOD PRO PŘÍPADNÉ DALŠÍ POUŽITÍ.

Všeobecné bezpečnostní pokyny

1. Udržujte pořádek na pracovišti.

Nepořádek na pracovišti nebo na pracovní ploše může vést k úrazu.

2. Berte ohled na okolí pracovní plochy.

Nevystavujte nářadí vlhkosti. Nepoužívejte nářadí ve vlhkém prostředí. Zajistěte správné osvětlení pracoviště (250 - 300 luxů). Nepoužívejte nářadí na místech, kde hrozí riziko vzniku požáru nebo exploze, například v blízkosti hořlavých nebo výbušných kapalin a plynů.

3. Ochrana před úrazem způsobeným elektrickým proudem.

Zabraňte kontaktu těla s uzemněnými povrchy (například potrubí, radiátory, sporáky a chladničky). Při práci v extrémních podmínkách (například vysoká vlhkost, tvorba kovových pilin při práci, atd.) může být elektrická bezpečnost zvýšena vložením izolačního transformátoru nebo ochranného jističe (FI).

4. Okolo stojící osoby udržujte mimo pracovní prostor.

Zabraňte okolo stojícím osobám, zejména dětem, aby se dotýkaly nářadí nebo prodlužovacího kabelu a udržujte je mimo pracovní prostor.

5. Nářadí, které nepoužíváte, uskladněte.

Není-li nářadí používáno, musí být uskladněno na suchém místě a musí být také vhodně zabezpečeno, mimo dosah dětí.

6. Nářadí nepřetěžujte.

Práce je účinnější a bezpečnější, pokud používáte nářadí a nástroje k účelům, k nimž jsou určeny.

7. Používejte vhodné nářadí.

Nepřetěžujte malá nářadí při práci, která je určena pro výkonnější nářadí. Nepoužívejte nářadí k jiným účelům, než pro které je určeno. Nepoužívejte například kotoučovou pilu k řezání kmenů nebo větví stromů.



8. Vhodně se oblékejte.

Nenoste volný oděv a šperky. Mohou být zachyceny pohyblivými částmi. Při práci ve venkovním prostředí používejte neklouzavou obuv. Máte-li dlouhé vlasy, používejte vhodnou pokrývku hlavy.

9. Používejte prvky osobní ochrany.

Vždy používejte ochranné brýle. Jestliže se při práci s náradím práší nebo odlétávají-li drobné částčky materiálu, použijte respirátor proti prachu nebo ochranný štít. Protože mohou být tyto částčky materiálu velmi horké, používejte také žáruvzdornou zástěru. Vždy používejte ochranu sluchu. Vždy používejte ochrannou přilbu.

10. Připojte zařízení k zachytávání prachu.

Pokud je zařízení vybaveno adaptérem pro připojení zařízení k zachytávání prachu, zajistěte jeho správné připojení a řádnou funkci.

11. S napájecím kabelem zacházejte opatrně.

Nikdy nevytahujte zástrčku ze zásuvky šukáním za napájecí kabel. Vedte kabel tak, aby nepřecházel přes ostré hrany nebo horké a mastné povrchy. Při přenášení nikdy nedržte nářadí za napájecí kabel.

12. Obrobek si upněte.

Pokud je to možné, používejte k upnutí obrobku svorky nebo svěrák. Je to bezpečnější a umožňuje to obsluhu nářadí oběma rukama.

13. Nepřekázejte sami sobě.

Při práci vždy udržujte vhodný a pevný postoj.

14. Provádějte pečlivou údržbu nářadí.

Udržujte ostré a čisté pracovní nástroje. Tak bude zajištěn bezpečnější a vyšší výkon nářadí. Dodržujte pokyny pro údržbu a výměnu příslušenství. Nářadí pravidelně kontrolujte a je-li poškozeno, nechejte jej opravit v autorizovaném servisu. Udržujte rukojeti a všechny ovládací prvky čisté, suché a neznečištěné olejem nebo mazivou.

15. Nářadí odpojte.

Pokud není nářadí používáno, před prováděním údržby a před výměnou příslušenství, jako jsou pilové kotouče, pracovní nástroje a nože, nářadí vždy odpojte od elektrické sítě.

16. Odstraňte seřizovací přípravky a klíče.

Vytvořte si návyk, abyste před použitím nářadí prováděli kontrolu, zda na nářadí nezůstaly seřizovací klíče nebo přípravky a zajistěte jejich odstranění z nářadí.

17. Zabraňte nechtěnému spuštění.

Nepřenášejte nářadí s prstem na hlavním spínači. Před připojením k elektrické síti se ujistěte, zda je hlavní spínač v poloze vypnuto (OFF).

18. Používejte prodlužovací kabely určené pro venkovní použití.

Před použitím zkontrolujte prodlužovací kabel a je-li poškozen, zajistěte jeho výměnu. Používáte-li nářadí venku, používejte pouze prodlužovací kabel určený pro venkovní použití, který je i takto označen.

19. Buďte pozorní.

Stále sledujte, co děláte. Pracujte s rozvahou. S náradím nepracujte, jste-li unavení nebo pokud jste pod vlivem omamných látek, alkoholu nebo léků.

20. Kontrolujte stav nářadí.

Dříve než budete nářadí používat, pečlivě zkontrolujte, zda není poškozeno, aby byla zajištěna jeho správná funkce. Zkontrolujte vychýlení a uložení pohyblivých se částí, opotřebenosti jednotlivých částí a další prvky, které mohou ovlivnit správný chod nářadí. Zničené nebo jiné poškozené díly nechejte opravit nebo vyměnit v autorizovaném servisu, pokud v této příručce nebude uveden jiný způsob odstranění závady. Poškozené spínače nechejte vyměnit v autorizovaném servisu. Pokud nelze hlavním spínačem nářadí zapnout a vypnout, s náradím nepracujte. Nikdy se nepokoušejte o opravu sami.



VAROVÁNÍ! Použití jiného příslušenství nebo přidavného zařízení a provádění jiných pracovních operací, než je doporučeno tímto návodem, může způsobit poranění obsluhy.

21. Opravy tohoto nářadí vždy svěřujte kvalifikovaným servisním technikům.

Toto elektrické nářadí odpovídá platným bezpečnostním předpisům. Opravy by měly být prováděny pouze kvalifikovanými technikami, kteří budou používat originální náhradní díly. V jiných případech může dojít k velkému ohrožení uživatele.

Další bezpečnostní pokyny pro pily na kov

- Pokud jsou pilové kotouče poškozené nebo zdeformované, nepoužívejte je;
- Používejte pouze kotouče doporučené výrobcem, odpovídající směrnici EN 847-1;



- *Nepoužívejte pilové kotouče vyrobené z rychlořezné oceli;*
- *Pokud je třeba, používejte prostředky osobní ochrany, jako jsou:*
 - *ochrana sluchu ke snížení rizika jeho ztráty;*
 - *ochrana zraku;*
 - *ochrana pomocí respirátoru ke snížení inhalací nebezpečného prachu;*
 - *rukavice při manipulaci s pilovým kotoučem (pilové kotouče by měly být kdekoli je možné přenášeny v pouzdře) z odolného materiálu;*

ÚDRŽBA A OPRAVY

- *Pokyny pro obsluhu týkající se faktorů ovlivňujících vystavení se hluku (např. použití pilových kotoučů zkonstruovaných pro sníženou hladinu hluku, údržba pilových kotoučů a vlastní pily);*
- *Závady stroje, včetně závad ochranných krytů nebo pilových kotoučů, by měly být oznámeny ihned po jejich zjištění.*

BEZPEČNÁ OBSLUHA

- *Zvolte správný pilový kotouč pro řezání materiál;*
- *Nepoužívejte pilu k řezání jiných materiálů, než jsou materiály doporučené výrobcem;*
- *Pokyny pro zdvižení a přepravu. Způsob zdvižení a přenosu pily je znázorněn na obrázku F.*
- *Pilu neprovazujte bez nasazených ochranných krytů, pokud nejsou v dobrém provozním stavu nebo nejsou řádně udržovány;*
- *Dbejte na to, aby byla podlaha kolem pily rovná, uklizená a bez zbytků materiálů, například pilin nebo odřezků;*
- *Zajistěte odpovídající celkové nebo lokální osvětlení;*
- *Zajistěte, aby byla obsluha adekvátně proškolená v použití, nastavení a obsluze stroje;*
- *Používejte správně naostřené pilové kotouče. Nepřekračujte maximální otáčky vyznačené na kotouči;*
- *Ujistěte se, zda jsou všechny distanční vložky a kroužky vřetena vhodné pro účely, které jsou uvedeny v tomto návodu k obsluze;*
- *Vyvarujte se odstraňování jakýchkoli odřezků nebo jiných částí obrobku z prostoru řezu, je-li pila v chodu a není-li hlava pily v klidové poloze;*

- *Zajistěte, aby byla pila vždy ve stabilní a bezpečné poloze. (např. připevněna ke stolu)*
- *Dlouhé obrobky vždy podložte, viz obrázek C3.*

Zbytková rizika

Při použití kotoučových pil vznikají následující rizika:

- *poranění způsobená kontaktem s rotujícími díly*
- *poranění způsobená roztržením pilového kotouče.*

Tato rizika jsou nejvíce evidentní zejména:

- *v celém rozsahu pracovních operací*
- *v blízkosti dosahu rotujících částí stroje.*

Přestože jsou dodržovány příslušné bezpečnostní předpisy a jsou používána bezpečnostní zařízení, určitá zbytková rizika nemohou být vyloučena. Tato rizika jsou následující:

- *Poškození sluchu.*
- *Riziko nehody způsobené nekrytou částí rotujícího pilového kotouče.*
- *Riziko zranění při výměně pilového listu.*
- *Riziko přimáčknutí prstů při manipulaci s ochrannými kryty.*

Štítky na náradí

Na náradí jsou následující piktogramy:



Před použitím si přečtěte návod k obsluze.



Používejte ochranu sluchu.



Používejte ochranu zraku.

UMÍSTĚNÍ DATOVÉHO KÓDU (OBR. A)

Datový kód (Z), který obsahuje také rok výroby, je vytištěn na krytu náradí.

Příklad:

2010 XX XX
Rok výroby

Obsah balení

Balení obsahuje:

- 1 Ozubená dělicí kotoučová pila
- 1 Pilový kotouč

- 1 Šestihranný klíč
 - 1 Vertikální upínací svorka materiálu
 - 1 Návod k obsluze
 - 1 Výkresovou dokumentaci
- Zkontrolujte, zda během přepravy nedošlo k poškození nářadí, jeho částí nebo příslušenství.
 - Před zahájením pracovních operací věnujte dostatek času pečlivému pročtení a pochopení tohoto návodu.

Popis (obr. A)



VAROVÁNÍ: Nikdy neprovádějte žádné úpravy nářadí ani jeho součástí. Mohlo by dojít k zranění nebo k jeho poškození.

- a. Hlavní spínač
- b. Hlavní rukojeť
- c. Přepravní rukojeť
- d. Ochranný kryt
- e. Zámek hřídele
- f. Upínací svorka materiálu
- g. Vodičko
- h. Montážní otvory k upevnění pily
- i. Řezná stolice
- j. Šestihranný klíč

POUŽITÍ VÝROBKU

Vaše profesionální ozubená dělicí kotoučová pila DEWALT je určena k řezání kovových materiálů různých průřezů: vodovodního a plynového potrubí, úhlových ocelových nosníků, profilů tvaru "U", žeber tvaru "T", tyčí, šroubů apod. S použitím vhodného typu pilového kotouče lze řezat za tepla i za studena válcovanou uhlíkovou ocel, konstrukční oceli odpovídající směnicím DIN 1700 (ST33, ST37-2, ST52-3), barevné kovy (např. hliník, mosaz, měď), nerezovou ocel a syntetické materiály (např. PVC). Toto nářadí není určeno k řezání litiny, cihel, dlaždic nebo keramických materiálů. Tato pila nesmí být používána pro řezání kovů s obsahem hořčíku.

NEPOUŽÍVEJTE toto nářadí ve vlhkém prostředí nebo v přítomnosti hořlavých kapalin nebo plynů.

Tyto pily jsou elektrická nářadí pro profesionální použití.

ZABRAŇTE dětem, aby se s tímto nářadím dostaly do kontaktu. Používají-li toto nářadí nezkušené osoby, musí být zajištěn odborný dozor.

Elektrická bezpečnost

Elektromotor je určen pouze pro jedno napájecí napětí. Vždy zkontrolujte, zda napájecí napětí odpovídá napětí na výkresovém štítku.



Vaše nářadí je chráněno dvojitou izolací v souladu s normou EN 61029. Proto není nutné použití uzemňovacího vodiče.



VAROVÁNÍ: 115 V modely by měly být provozovány s bezpečnostním oddělovacím transformátorem s uzemněnou přepážkou mezi primárním a sekundárním vinutím.

Napájecí kabel může být vyměněn pouze v autorizovaném servisu nebo kvalifikovaným elektrotechnikem.

Výměna síťové zástrčky (pouze pro Velkou Británii a Irsko)

Budete-li instalovat novou zástrčku napájecího kabelu:

- Bezpečně odstraňte starou zástrčku.
- Připojte hnědý vodič ke svorce pod napětím na nové zástrčce.
- Modrý vodič připojte k nulové svorce.



VAROVÁNÍ: Na zemnicí svorku nebude připojen žádný vodič.

Dodržujte montážní pokyny dodávané s kvalitními zástrčkami. Doporučená pojistka: 13 A.

Montáž zástrčky u nářadí s napájecím napětím 115 V (pouze pro Velkou Británii a Irsko)

- Použitá zástrčka musí splňovat požadavky normy BS EN 60309 (BS4343) - 16 A, uzemňovací kontakt v poloze 4h.



VAROVÁNÍ: Vždy se ujistěte, zda je kabelová příchytka správně a bezpečně připevněna k obalu kabelu.

Použití prodlužovacího kabelu

Je-li použití prodlužovacího kabelu nutné, použijte pouze schválený typ kabelu se 3 vodiči, který je vhodný pro příkon tohoto nářadí (viz technické údaje). Minimální průřez vodiče je 1,5 mm²; maximální délka je 30 m.

V případě použití navinovacího kabelu odvířte vždy celou délku kabelu.

MONTÁŽ A SEŘÍZENÍ



VAROVÁNÍ: Z důvodu snížení rizika zranění vypněte nářadí a odpojte napájecí kabel od sítě před nasazením nebo sejmutím příslušenství, před jakýmkoli seřízením, před výměnou nástavců nebo před prováděním oprav. Ujistěte se, zda je spouštěcí spínač v poloze vypnuto. Náhodné spuštění by mohlo způsobit úraz.

Upevnění pily na pracovní stůl (obr. A)

Otvory (h) v základně pily slouží k upevnění pily k pracovnímu stolu.

Sejmutí a nasazení pilového kotouče (obr. A, B1 & B2)

1. Rameno pily nastavte do klidové polohy a uchopením za přehyb (j2) přesuňte ochranný kryt (d) vzad. Ochranný kryt ponechejte stažený zpět (obr. B1).
2. Stiskněte a přidržte zámek hřídele (e) (obr. B2).
3. Pilovým kotoučem otáčejte až do jeho zajištění.
4. Odsuňte kryt šroubu (k) (obr. B1).
5. Pomocí šestihranného klíče (j) otáčením proti směru chodu hodinových ručiček sejměte šroub (l), pojistnou podložku (l1), poté plochou podložku (l2) a přídržnou přírubu (l3) (obr. B2).
6. Pilový kotouč (m) vyměřte. Ujistěte se, zda je pilový kotouč nasazen na přírubě (m1) a zda se otáčí správným směrem.
7. Pilový kotouč zajistěte pomocí přídržné příruby (l3), ploché podložky (l2), pojistné podložky (l1) a šroubu (l).
8. Ochranný kryt stáhněte nazpět dolů a uvolněte zámek hřídele (e).



VAROVÁNÍ: Zuby nového pilového kotouče jsou velmi ostré a mohou být nebezpečné.

Upínání obrobku (obr. A a C1 - C6)

Vaše pila je vybavena upínací svorkou materiálu (f) (obr. A).

1. Páčku (n) vytáhněte směrem k rukojeti (n1) (obr. C1).

2. Upínací tyč (n2) přitlačte dopředu tak, aby se čelist (n3) téměř dotýkala obrobku.
3. Páčku (n) přitlačte dopředu směrem k čelisti (n3) tak, aby zapadla k upínací tyči (n2).
4. Otáčením rukojeti (n1) ve směru chodu hodinových ručiček obrobek pevně upněte.
5. Pokud chcete obrobek uvolnit, otáčejte rukojeti (n1) proti směru chodu hodinových ručiček.



VAROVÁNÍ:

- Je-li to možné, upevněte obrobek co nejlíže k obsluze.
- Obrobek upevněte při řezání směrem dolů tak, aby jeho tloušťka nepřesahovala maximální kapacitu řezu (obr. C2).
 - Maximální řezná kapacita při spuštění pily dolů je vyznačena šterbinou (t2).
 - Nižší uvedeným postupem pokračujte v nastavení upevnění obrobku.
- Vždy se snažte upnout obrobek takovým způsobem, aby jím při řezání procházelo co nejméně zubů pily (obr. C4).
- Dlouhé obrobky podepřete kouskem dřeva (o) (obr. C3). Odřezávanou část (o1) nepodepírejte.

Vertikální svorka (obr. C5 a C6)

Vertikální svorka (p) se používá při řezání směrem nahoru u obrobků širokých nebo nepravidelného tvaru (obr. C5).

1. Vertikální svorku vložte do otvoru (q) v základně (obr. C6) tak, aby svorka (p) přiléhala k obrobku (obr. C5).
2. Páčku (r) stlačte dolů tak, aby došlo k upnutí obrobku.
3. Páčku (r) zdvihněte tak, aby se uvolnila svorka (p).



VAROVÁNÍ: Při řezání směrem nahoru vždy použijte vertikální svorku.

Funkce rychlého posuvu (obr. C1)

Svorka je vybavena funkcí rychloposuvu.

- Svorku uvolníte tak, že rukojeti (n1) otočíte proti směru chodu hodinových ručiček jednu nebo dvě otáčky a páčku (n) vytáhněte směrem k rukojeti (n1).



Nastavení upínací polohy (obr. C1 a C6)

Hloubka řezu může být nastavena tak, aby vyhovovala použitému pilovému kotouči.

1. Upínací páčku (s) vytáhněte směrem k rukojeti (n1) (obr. C1) a vsuňte polohový čep (t), aby se uvolnilo vodítko (g) (obr. C6).
2. Vodítko (g) podle potřeby přesuňte.
3. Upínací páčku (s) stlačte zpět dolů k řeznému stolu (i), aby se vodítko (g) zajistilo (obr. C1).



VAROVÁNÍ: Pokud klade upínací páčka jen mírný odpor, mírně dotáhněte oba dva stavitelné šrouby vodítka.

Nastavení úhlu řezu (obr. C1 a C6)

Nářadí může být používáno s úhlem řezu až 45°.

1. Upínací páčku (s) vytáhněte směrem k rukojeti (n1), aby se uvolnilo vodítko (g) (obr. C1).
2. Vodítko (g) nastavte na požadovaný úhel. Nastavení úhlu lze odečítat na měřítku (t1). Jako referenci použijte okraj štěrbinu (t2) (obr. C6).
3. Upínací páčku (s) stlačte zpět dolů k řeznému stolu (i), aby se vodítko (g) zajistilo (obr. C1).

Pokud je požadováno dodatečné upnutí, úhel řezu lze dále upevnit pro příčné řezy pod úhly 90° a 45°.

1. Podle potřeby k provedení příčného řezu pod úhlem 90°, nebo 45°, vodítko (g) srovnejte se štěrbinou (t3), štěrbinou (t4) nebo štěrbinou (t5) (obr. C6).
2. Vodítko zajistíte čepem (t) v některém z otvorů (t6).

Kontrola a seřízení měřítka úhlových řezů (obr. C1, D1 a D2)

1. Upínací páčku (s) vytáhněte směrem k rukojeti (n1), aby se uvolnilo vodítko (g) (obr. C1).
2. Rameno spusťte dolů a v této poloze jej zajistíte pomocí čepu zámku spodní polohy (u) (obr. D2).
3. Mezi vodítko (g) a levou stranu řezného kotouče umístěte úhelník (v) tak, aby bylo dosaženo přesné polohy 90° (obr. D1).



VAROVÁNÍ: Nedotýkejte se úhelníkem hrotů zubů pilového kotouče.

4. Upínací páčku (s) stlačte zpět dolů k řeznému stolu (i), aby se vodítko (g) zajistilo (obr. C1).

5. Vytáhněte ven čep zámku spodní polohy (u) a vraťte rameno do horní klidové polohy (obr. D2).
6. Srovnejte značku 0° na měřítku (t1) se značkou na hraně štěrbinu (t2) (obr. D1).
7. Je-li nutné seřízení, postupujte následovně:
8. Povolte šrouby (w).
9. Srovnejte značku 0° na měřítku (t1) se značkou na hraně štěrbinu (t2).
10. Dotáhněte šrouby (w).

Nastavení odchylovače jisker (obr. E)

1. Povolte šroub (x).
2. Odchylovač jisker (y) nastavte do vhodné pozice.
3. Přitáhněte šroub (x).

Před zahájením práce:

- *Upněte vhodný pilový kotouč. Používejte pouze ostré, nebo správným způsobem naostřené pilové kotouče. Maximální provozní otáčky pily nesmí překročit maximální povolené otáčky pilového kotouče.*
- *Zkontrolujte, zda se pilový kotouč otáčí ve stejném směru, jaký zobrazují šipky na příslušenství a na nářadí.*
- *Obrobek si upněte.*
- *Ujistěte se, zda jsou všechny zajišťovací a upínací šrouby řádně utaženy.*
- *Vždy správně nastavte odchylovač jisker.*
- *Nepokoušejte se řezat příliš malé kousky. Nikdy neprovádějte řezání malých kousků svázaných k sobě.*

POUŽITÍ



VAROVÁNÍ: Vždy dodržujte bezpečnostní předpisy a platná nařízení.



VAROVÁNÍ: Před každým nastavením nebo před každou montáží nebo demontáží doplňků a příslušenství z důvodu snížení rizika vážného zranění vždy vypněte nářadí a odpojte nářadí od zdroje napájení.



VAROVÁNÍ: Na nářadí příliš netlačte.



VAROVÁNÍ: Vyvarujte se přetěžování nářadí. Dojde-li k přehřátí nářadí,



nechejte jej několik minut v chodu naprázdno.

Provedení řezu (obr. A)

1. Obrobek, který budete řezat, opřete o vodítko (g) co nejlíže k obsluze pily. Obrobek upněte úplným uzavřením upínací svorky (f).
2. Zapněte pilu a pomalu tlačte hlavní rukojeť (b) dolů tak, aby došlo k přeřezání obrobku. Před zahájením řezání počkejte, dokud motor pily nedosáhne maximálních otáček.
3. Nechejte pilový kotouč řezat volně. Nepoužívejte nadměrnou sílu.
4. Po ukončení řezu vypněte pilu a rameno zdvihněte do horní klidové polohy.

Zapnutí a vypnutí (obr. A)

Hlavní spínač (a) je umístěn na hlavní rukojeti (b). Chcete-li nářadí zapnout, stiskněte hlavní spínač (a).

V průběhu řezání držte hlavní spínač stisknut.

Chcete-li nářadí vypnout, uvolněte hlavní spínač.



VAROVÁNÍ: Nevypínejte a nezapínejte nářadí, je-li v záběru.



VAROVÁNÍ: Neprovádějte broušení hořčíkových slitin.

Přeprava (obr. F)

Nářadí je vybaveno čepem zámku spodní polohy (u), pomocí kterého lze pro přepravu rameno pily zajistit v uzavřené spodní poloze.

Ochranný kryt (d) spusťte dolů na řeznou stolicí (i) a v této poloze zasunutím čepu zámku spodní polohy (u) pilu zajistěte.

Nářadí přenášejte uchopením za přepravní rukojeť (c).

Nářadí připravíte do provozní polohy stlačením hlavní rukojeti mírně dolů a vytažením čepu zámku spodní polohy (u).

Správná poloha rukou (obr. A, G)



VAROVÁNÍ: Z důvodu snížení rizika vážného zranění **VŽDY** používejte správný úchop nářadí, jako na uvedeném obrázku.



VAROVÁNÍ: Z důvodu snížení rizika vážného zranění držte nářadí **VŽDY** bezpečně a očekávejte nenadálé reakce.

Správná poloha rukou vyžaduje, abyste měli jednu ruku na hlavní rukojeti (b) a druhou rukou vedli obrobek.

- Nikdy nevkládejte ruce do blízkosti prostoru řezání.
- Při řezání přitlačujte obrobek pevně k pracovnímu stolu a k vodítku. Udržujte ruce v předepsané poloze, dokud nedojde k uvolnění hlavního spínače a k úplnému zastavení pilového kotouče.
- Při práci nepřekřížujte ruce.
- Stůjte pevně oběma nohama na podlaze a udržujte rovnováhu.

ÚDRŽBA

Vaše nářadí DEWALT bylo zkonstruováno tak, aby pracovalo co nejdéle s minimálními nároky na údržbu. Řádná péče o nářadí a jeho pravidelné čištění vám zajistí jeho bezproblémový chod.



VAROVÁNÍ: Z důvodu snížení rizika zranění vypněte nářadí a odpojte napájecí kabel od sítě před nasazením nebo sejmutím příslušenství, před jakýmkoli seřizením, před výměnou nástavců nebo před prováděním oprav. Ujistěte se, zda je spouštěcí spínač v poloze vypnuto. Náhodné spuštění by mohlo způsobit úraz.



Mazání

Vaše nářadí nevyžaduje žádné další mazání.



Čištění



VAROVÁNÍ: Jakmile se ve větracích drážkách a v jejich blízkosti nahromadí prach a nečistoty, ofoukejte nářadí proudem suchého stlačeného vzduchu. Při provádění tohoto úkonu údržby používejte schválenou ochranu zraku a schválený respirátor.



VAROVÁNÍ: K čištění nekovových součástí nářadí nikdy nepoužívejte rozpouštědla nebo jiné agresivní látky. Tyto chemikálie mohou oslabit materiály použité v těchto částech. Používejte pouze hadřík navlhčený v mýdlovém roztoku. Nikdy nedovolte,

aby se do náradí dostala jakákoli kapalina. Nikdy neponořujte žádnou část náradí do kapaliny.

Doplňkové příslušenství



VAROVÁNÍ: Jiné příslušenství, než je příslušenství nabízené společností DEWALT, nebylo s tímto výrobkem testováno. Proto by mohlo být použití takového příslušenství s tímto náradím velmi nebezpečné. Chcete-li snížit riziko zranění, používejte s tímto náradím pouze příslušenství doporučené společností DEWALT.

Další informace týkající se příslušenství získáte u autorizovaného prodejce.

Ochrana životního prostředí



Třídte odpad. Tento výrobek nesmí být vyhozen do běžného domácího odpadu.

Pokud nebudete výrobek DEWALT dále používat nebo přejete-li si jej nahradit novým, nelikvidujte jej spolu s běžným komunálním odpadem. Zajistěte likvidaci tohoto výrobku v tříděném odpadu.



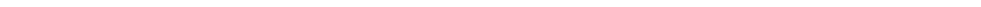
Tříděný odpad umožňuje recyklaci a opětovné využití použitých výrobků a obalových materiálů. Opětovné použití recyklovaných materiálů pomáhá chránit životní prostředí před znečištěním a snižuje spotřebu surovin.

Při zakoupení nových výrobků vám prodejny, místní sběrný odpadů nebo recyklační stanice poskytnou informace o správné likvidaci elektroodpadů z domácnosti.

Společnost DEWALT poskytuje službu sběru a recyklace výrobků DEWALT po skončení jejich provozní životnosti. Chcete-li získat výhody této služby, odevzdejte prosím váš výrobek kterémukoli autorizovanému zástupci servisu, který náradí odebere a zajistí jeho recyklaci.

Místo nejbližšího autorizovaného servisu DEWALT naleznete na příslušné adrese uvedené na zadní straně tohoto návodu. Seznam autorizovaných servisů DEWALT a podrobnosti o poprodejním servisu naleznete také na internetové adrese: **www.2helpU.com**.







ZÁRUKA

EVROPSKÁ ZÁRUKA NA ELEKTRICKÁ NÁŘADÍ DEWALT V TRVÁNÍ 1 ROKU

Společnost DEWALT je přesvědčena o kvalitě svých výrobků a poskytuje 1letou záruku pro profesionální uživatele tohoto výrobku. Tato záruka žádným způsobem neovlivní vaše smluvní práva jako profesionálního uživatele nebo vaše zákonná práva jako soukromého neprofesionálního uživatele. Tato záruka je platná ve všech členských státech EU a evropské zóny volného obchodu EFTA.

V souladu s platnými smluvními podmínkami evropské záruky na elektrické nářadí DEWALT, které jsou k dispozici u místního zástupce společnosti DEWALT, u autorizovaných prodejců nebo na internetové adrese www.2helpU.com, platí následující, pokud do 12 měsíců od data zakoupení dojde u vašeho výrobku DEWALT k závadě v důsledku vady materiálu nebo špatného výrobního zpracování, společnost DEWALT může zdarma vyměnit všechny vadné části, nebo dle vlastního uvážení, může zdarma vyměnit celou reklamovanou jednotku.

Společnost DEWALT si vyhrazuje právo odmítnout jakoukoli reklamaci v rámci této záruky, která není podle názoru zástupce autorizovaného servisu v souladu s uvedenými smluvními podmínkami evropské záruky DEWALT.

Budete-li vyžadovat reklamaci, kontaktujte nejbližšího autorizovaného prodejce nebo vyhledejte nejbližší autorizovaný servis DEWALT na internetu, v katalogu DEWALT nebo kontaktujte prodejce DEWALT na adrese, která je uvedena v tomto návodu.

Seznam autorizovaných prodejců DEWALT a všechny podrobnosti o našem poprodejním servisu naleznete na internetové adrese: www.2helpU.com.

STANLEY BLACK & DECKER CZECH REPUBLIC S.R.O.

Tůrkova 5b
149 00 Praha 4
Česká Republika
Tel.: 261 009 772
Fax: 261 009 784
Servis: 244 403 247
www.dewalt.cz
obchod@sbdinc.com

BAND SERVIS

K Pasekám 4440
760 01 Zlín
Tel.: 577 008 550,1
Fax: 577 008 559
www.bandservis.cz
bandservis@bandservis.cz

K R E S SPOL. S.R.O.

Cvilínská 325 / 7, Pod Cvilínem
794 01 Krnov
Tel.: +420 603 891 357
www.kres.cz
zakazky@kres.cz

Právo na případné změny vyhrazeno.

12/2022

CZ ZÁRUČNÍ LIST

SK ZÁRUČNÝ LIST

DEWALT®

TYP VÝROBKU:

CZ	Výrobní kód	Datum prodeje	Razítko prodejny Podpis
SK	Výrobný kód	Dátum predaja	Pečiatka predajne Podpis

CZ	Dokumentace záruční opravy			SK	Dokumentácia záručnej opravy	
CZ	Číslo	Datum příjmu	Datum zakázky	Číslo zakázky	Závada	Razítko Podpis
SK	Číslo dodávky	Dátum príjmu	Dátum opravy	Číslo objednávky	Porucha	Pečiatka Podpis

CZ
Adresa servisu
Band servis
Klásterského 2
CZ-140 00 Praha 4
Tel.: 00420 244 403 247
Fax: 00420 241 770 167

CZ
Band servis
K Pasekám 4440
CZ-760 01 Zlín
Tel.: 00420 577 008 550,1
Fax: 00420 577 008 559
<http://www.bandservis.cz>

CZ
K R E S spol. s.r.o.
Cvilinská 325 / 7, Pod Cvilínem
CZ-794 01 Krnov
Tel.: +420 603 891 357
e-mail: zakazky@kres.cz
www.kres.cz

SK
Adresa servisu
Band servis
Paulínska ul. 22
SK-917 01 Trnava
Tel.: 00421 335 511 063
Fax: 00421 335 512 624