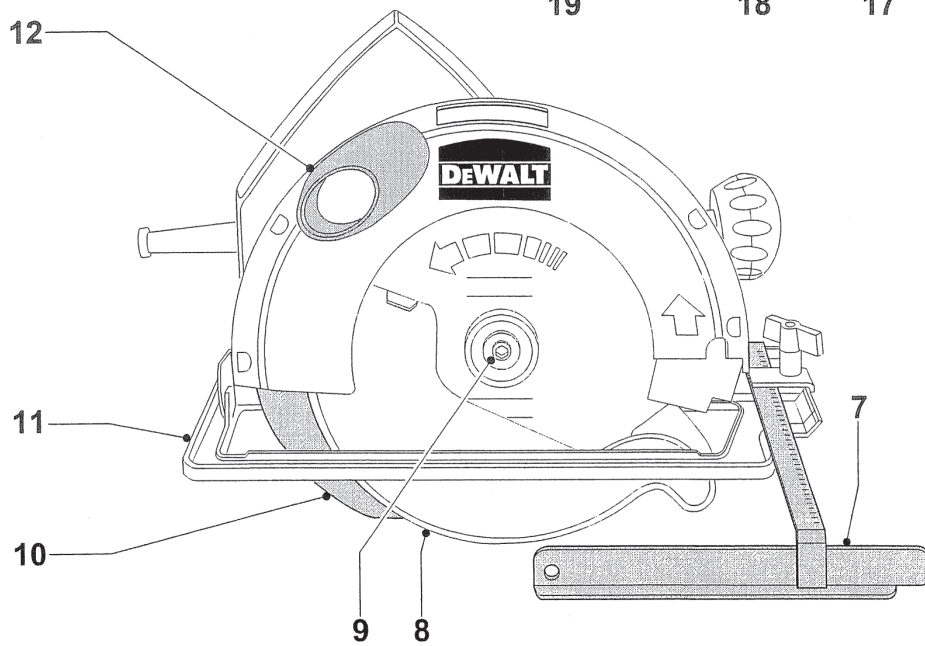
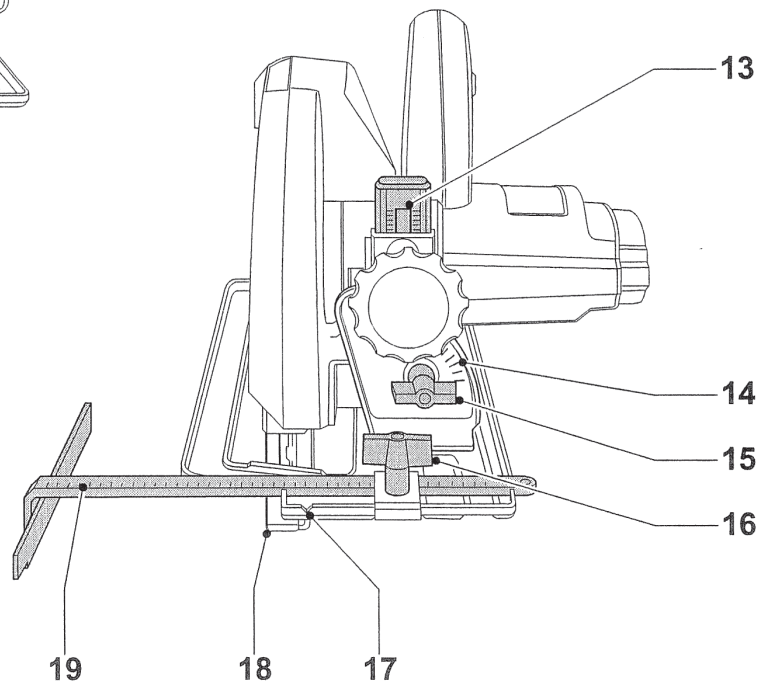
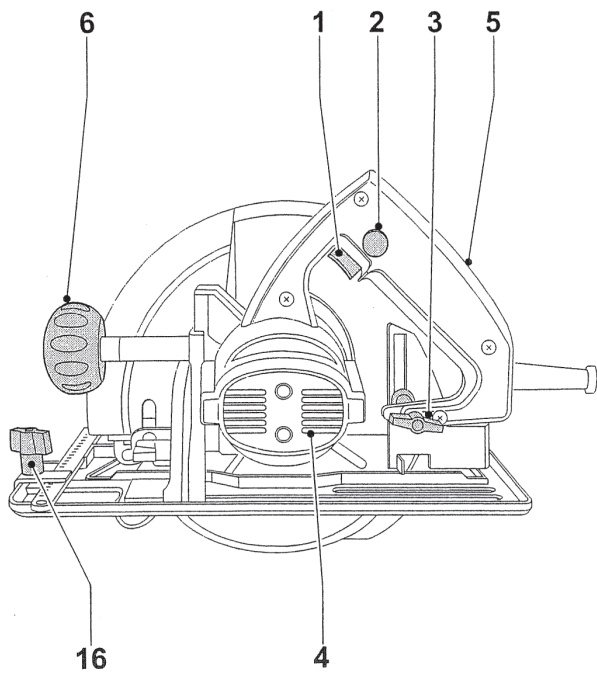


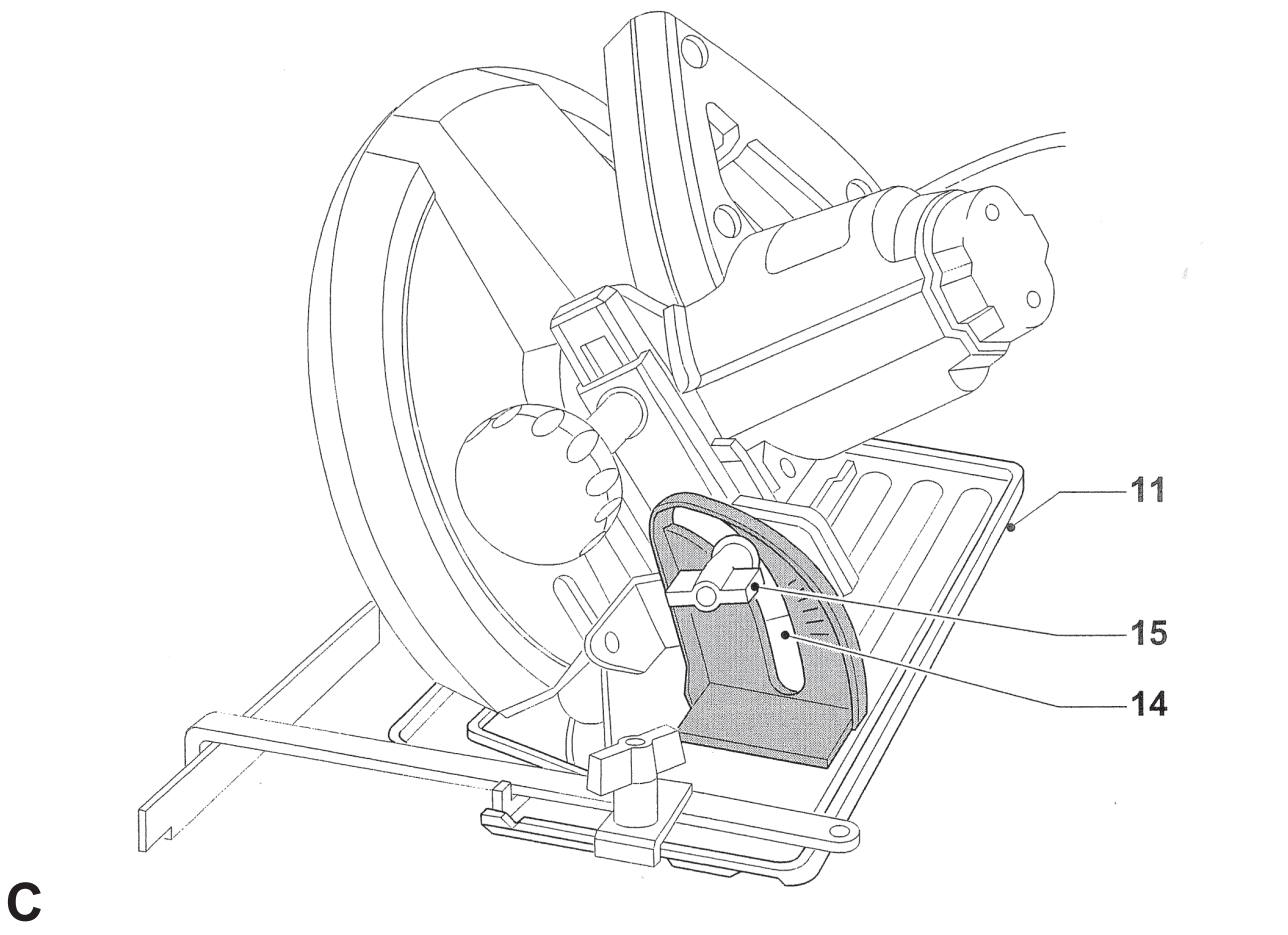
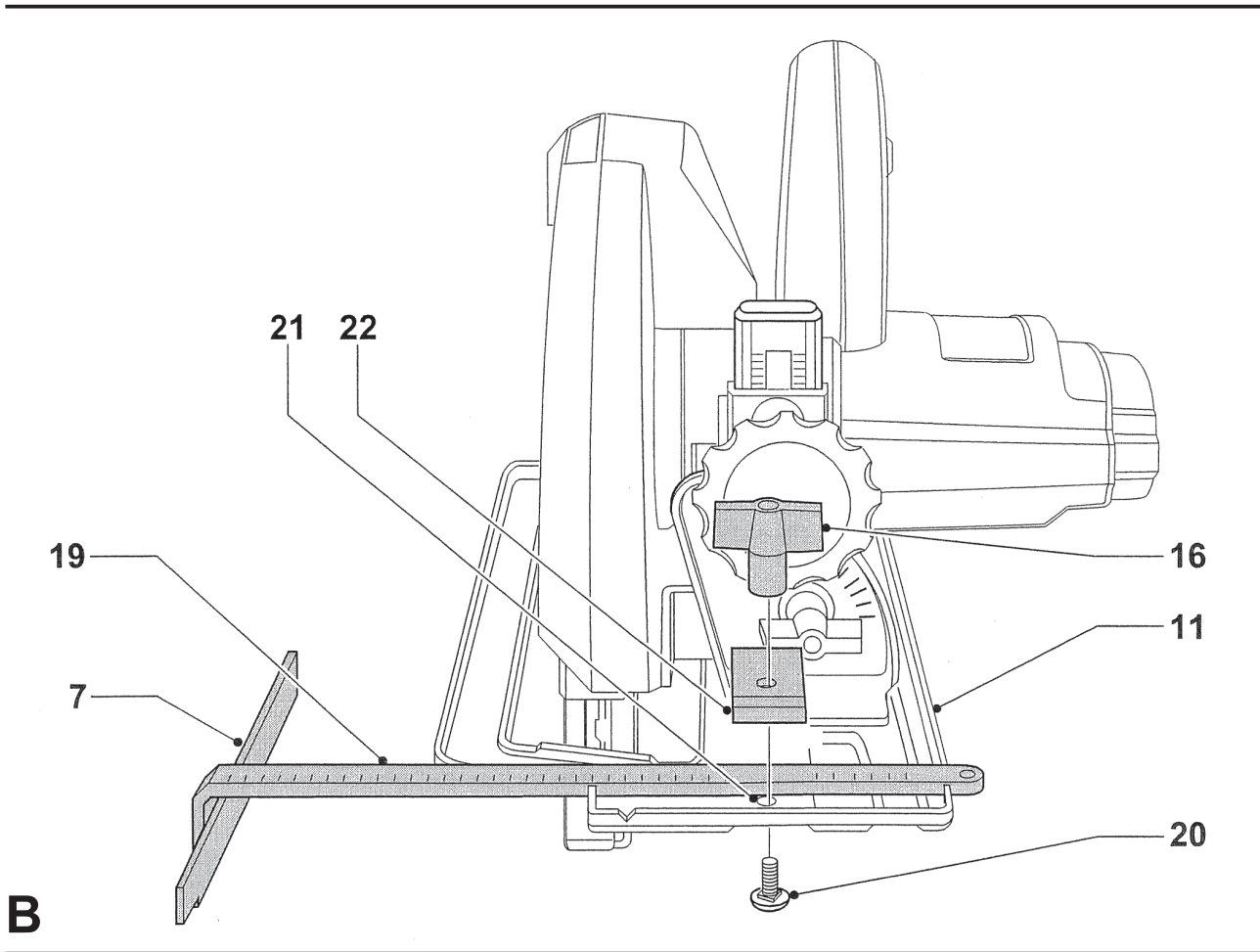
---

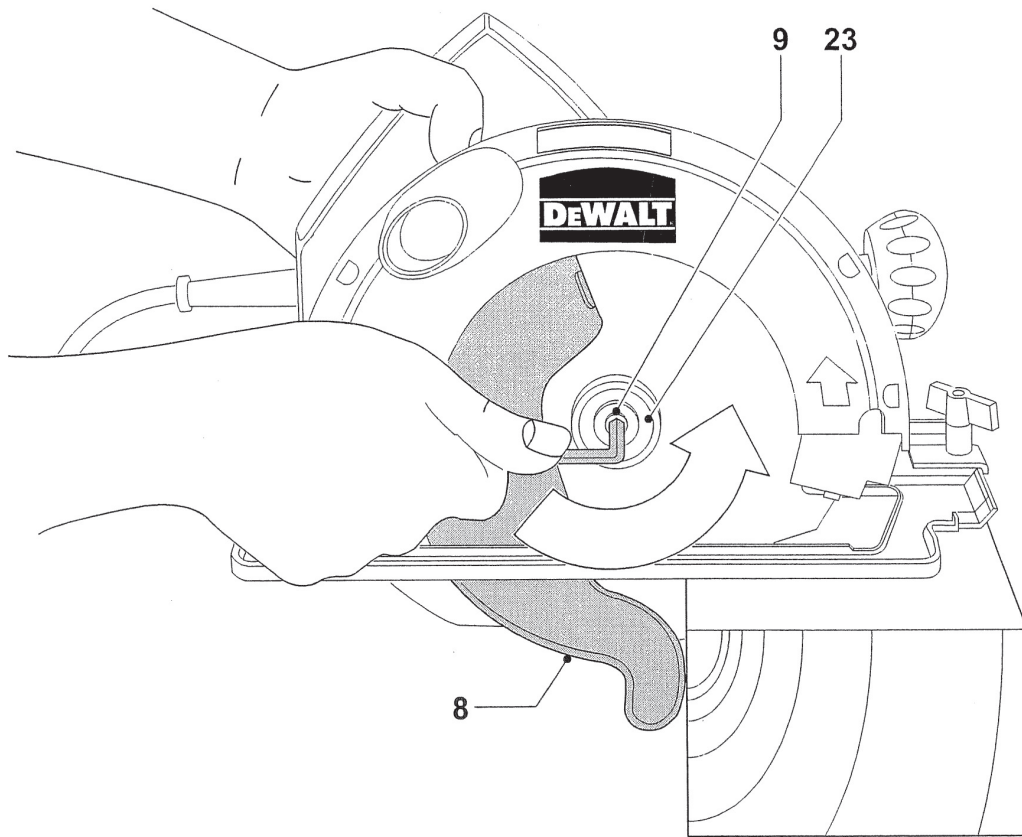
# **DEWALT**

---



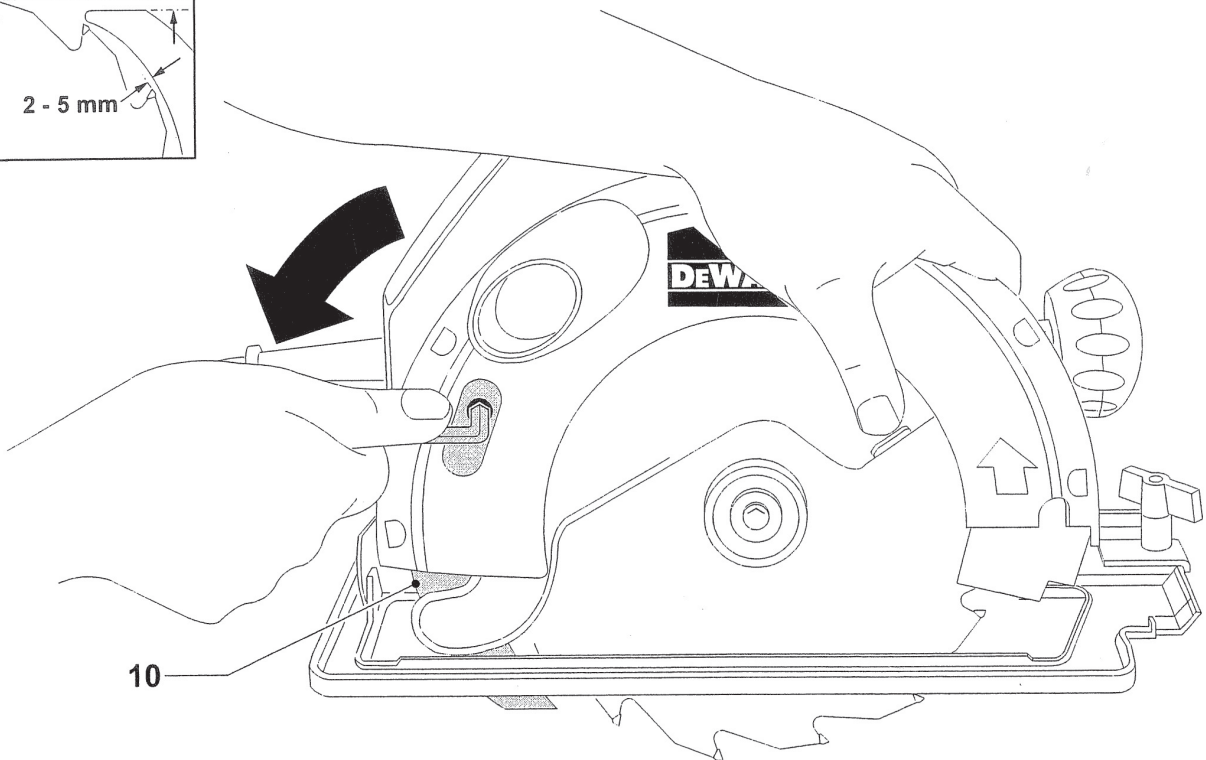
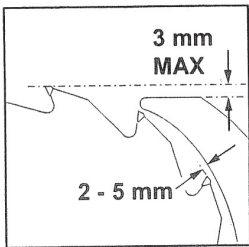
**A**





**D**

---



**E**

---

## Blažujeme vám!

Zvolili ste si náradie značky DEWALT. Roky skúseností, dôkladný vývoj výrobkov a inovácia vytvorili zo spoločnosti DEWALT jedného z najspoľahlivejších partnerov pre užívateľov profesionálneho elektrického náradia.

## Technické údaje

	DW62
Menovité napätie	230 V
Menovitý príkon	1150 W
Otáčky naprázdno	3800/min
Max. hĺbka rezu	60 mm
Priemer píľ. kotúča	184 mm
Max/min. hrúbka píľ. kotúča	1,4/1,3 mm
Hmotnosť	4,5 kg

## Obsah balenia

- vlastný prístroj
- pílový list
- vodiaci doraz
- kľúč
- návod na obsluhu
- záručný list



Okružná píla DW 62 je prenosné elektrické náradie II. triedy (s dvojitou izoláciou) v zmysle STK 361550, ktoré podlieha pravidelným revíziám v zmysle STK 531600.

## Popis prístroja

- 1 vypínač
- 2 poistné tlačidlo
- 3 skrutka na nastavenie hĺbky rezu
- 4 kryt motora
- 5 rukoväť
- 6 nastavenie hĺbky vrtu/predná rukoväť
- 7 vodiace pravítko
- 8 kryt pílového listu
- 9 skrutka pílového listu
- 10 rozštiepovací nôž
- 11 podstavec
- 12 vývod prachu
- 13 stupnica hĺbky rezu
- 14 stupnica na šikmé rezy
- 15 skrutka na zaistenie šikmých rezov
- 16 skrutka vodiaceho pravítka
- 17 značka na šikmé rezy

- 18 značka na vodorovné rezy
- 19 stupnica vodiaceho pravítka

## Dodatočné bezpečnostné predpisy

- Pred zapojením do zásuvky sa presvedčite, či je prístroj vypnutý.
- Pred zapnutím prístroja odstráňte upínací kľúč.
- Nevypínajte prístroj, kým, nebeží naprázdno.
- Pred začiatkom práce odstráňte z materiálu klince a iné kovové predmety.
- Nerežte príliš malé časti materiálu.
- Po vypnutí prístroja sa nikdy nesnažte zastaviť rotujúci pílový kotúč.
- Neodkladajte pílu, keď nie je vypnutá.
- Používajte škárový klin okrem kapsových rezov a drážkovania.
- Presvedčite sa, či sú všetky kryty chrániace pílový kotúč v poriadku.
- Kryt pílového kotúča nikdy neblokujte. Pílu so zablokovaným krytom nepoužívajte.
- Neodstraňujte škárový klin. Mal by byť správne nasadený, to znamená, vzdialenosť okraja ozubenia a noža by mala byť 2-5 mm a výškový rozdiel 3 mm alebo menej.
- Používajte výlučne pílové kotúče odporúčané výrobcom.
- Používajte len ostré pílové kotúče. Tupé alebo poškodené kotúče ihneď vymeňte.
- Presvedčite sa, či je pílový kotúč riadne upevnený a či sa otáča správnym smerom.

## Používanie píly v upevnení

- Ak používate pracovný stôl, presvedčite sa, či je medzera pre pílový list dostatočne veľká.
- Pri rezaní rovných dosiek (o šírke tenšej než 80 mm) používajte zarážku vyťahovacieho pravítka pozdĺž pozdĺžnej línie.
- Pri rezaní pevne upevneného materiálu používajte prístroj tak, aby ste sa vyvarovali spätnému rázu.
- Zaistite obe strany materiálu, aby píla nekĺzala.
- Zabezpečte, aby sa piliny nedostávali späť k pílovému kotúču a nedostávali sa do vzduchu.

- Spätný ráz nastane, keď prístroj prudko začne strácať rýchlosť a začne sa prepracovávať smerom späť. V takom prípade okamžite uvoľnite vypínač. Väčší materiál podprite v blízkosti rezu.
- Na prístroj zbytočne netlačte. Nevyťahujte pílu z rezu, kým sa pílový list točí.

## Nastavenie hĺbky rezu (A)

Uvoľnite zaistovaciu skrutku (3) a nastavenie hĺbky rezu (6). Nastavte hĺbku rezu podľa stupnice (13). Nastavenie a zaistovaciu skrutku pritiahnite. Pre väčšiu efektívnosť nastavte hĺbku rezu o cca 3 mm väčšiu než je hrúbka opracovávaného materiálu.

## Vodiace pravítko (8)

### Prípevnenie

Umiestnite pravítko (7) na podstavec prístroja (11). Upevnite skrutku (20) do otvoru (21). Cez skrutku umiestnite svorku (20) a pritiahnite zaistovaciu skrutku (16).

### Nastavenie

Uvoľnite skrutku (16) a nastavte pravítko (7) do požadovanej šírky. Použite stupnicu (19). Pritiahnite skrutku (16).

### Uvoľnenie

Postupujte v opačnom smere ako pri prípevňovaní pravítka.

## Nastavenie šikmých rezov (C)

Je možné nastaviť uhol rezu v rozmedzí 0-45° . Uvoľnite zaistovaciu skrutku (15). Uhol nastavte naklonením podstavca prístroja (11) a pomocou stupnice (14). Pritiahnite skrutku (15).

## Výmena pílových Kotúčov (D)

Pred manipuláciou s prístrojom ho vypnite zo zásuvky.

Odstráňte kryt pílového kotúča (8). Otáčajte pílovým kotúčom, kým nebude možné zasunúť skrutkovač do otvoru. Tak bude kotúč zaistený, aby sa nepretáčal. Pílový kotúč je tiež možné zablokovať zatlačením pílového zubu do kúska dreva. Uvoľnite a odstráňte skrutku (9) a podložku (23) pomocou dodaného kľúča. Vymeňte pílový kotúč. Zuby musia ukazovať v smere šípky na kryte prístroja. Namontujte znovu podložku a pritiahnite skrutku (9).

## Nastavenie škárového klina (E)

Správne nastavenie škárového klina je znázornené na obr. E. Nastavenie skontrolujte vždy po výmene pílového kotúča alebo i inokedy. Nastavte hĺbku rezu na 0 mm, tým sprístupníte skrutku rozštiepovacieho noža. Skrutku uvoľnite a škárový klin úplne vytiahnite. Nastavte vôľu a utiahnite skrutku.

- Vytiahnite prívodný kábel zo zásuvky. Po ukončení práce, pred údržbou, pred výmenou nástrojov a príslušenstva všetkého druhu, napr.: pílových kotúčov, pílových listov, vrtákov, nožov a pod.
- Používajte vonkajší predlžovací kábel. Vo vonkajšom prostredí používajte predlžovací kábel riadne označený a určený pre prácu vonku.
- Nenechávajte zasunuté žiadne montážne kľúče a kľučky. Pred zapnutím sa presvedčite, či sú z pohyblivých a rotačných častí elektrického náradia odstránené všetky upevňovacie alebo nastavovacie kľúče.
- Zabráňte neúmyselnému spusteniu. Neprenášajte žiadne elektrické náradie zapojené do siete s prstom na vypínači. Presvedčite sa, že pred pripojením do siete je prístroj vypnutý.
- Buďte vždy pozorní. Venujte pozornosť tomu, čo robíte. Postupujte rozumne. Nepoužívajte elektrické náradie, ak ste nesústredení alebo unavení.
- Zapnite odsávanie prachu. Ak je prístroj vybavený odsávaním prachu alebo prípojkou na pripojenie vonkajšieho odsávania prachu, presvedčite sa, či je pripojené a riadne pracuje.
- Skontrolujte, či elektrické náradie nie je poškodené. Pred každým ďalším použitím dôkladne skontrolujte ochranné kryty a všetky ľahko poškodené časti a posúďte, či sú schopné riadne pracovať a plniť všetky určené funkcie. Skontrolujte všetky pohyblivé časti, ktoré môžu ovplyvniť správnu funkciu elektrického náradia a posúďte, či sú funkčné. Poškodené diely

a ochranné kryty musia byť riadne opravené alebo vymenené odborným servisom DEWALT.

Poškodené vypínače nechajte neodkladne vymeniť odborným servisom DEWALT.

Nepoužívajte elektrické náradie, ktoré možno vypínačom vypnúť alebo zapnúť.

- **UPOZORNENIE.** V záujme Vašej vlastnej bezpečnosti používajte iba príslušenstvo a prídavné zariadenia uvedené v katalógu DEWALT alebo v návode na obsluhu. Použitie iného príslušenstva, než toho, ktoré je odporúčané v katalógu DEWALT alebo v návode na obsluhu, znižuje Vašu osobnú bezpečnosť.
- Prípadnú opravu vyžiadajte u povereného servisu DEWALT.  
Toto elektrické náradie zodpovedá platným bezpečnostným predpisom. Všetky úpravy musia byť vykonávané kvalifikovanými osobami s použitím originálnych náhradných dielov.

Tieto bezpečnostné predpisy chráňte a dobre uschovajte.

## Dvojitá izolácia

Toto elektrické náradie je úplne odizolované podľa normy prEN 50144. To znamená, že dve na sebe nezávislé izolačné vrstvy Vás chránia pred tým, aby ste prišli do styku s kovovými časťami vodiacimi elektrický prúd. Je to dosiahnuté tým, že medzi elektrické a mechanické časti prístroja je umiestnená izolačná bariéra. Takto Vám dvojitá izolácia poskytuje extrémnu ochranu pred elektrickým prúdom.

## Zapnutie prístroja

Vypínač (1) na prístroji je vybavený poistkou (2), ktorá zabraňuje neúmyselnému zapnutiu prístroja. Prístroj zapnite tak, že stlačíte poistku a následne vypínač. Potom čo prístroj nabehne, uvoľníte poistku. Na vypnutie uvoľníte vypínač. Tým sa zároveň zapne poistka.

## Držanie prístroja

Prístroj držte za hlavnú rukoväť a prednú rukoväť (6). Materiál riadne upevnite. Prístroj ved'te podľa nákresu rezu pomocou značky

(18). V prípade rezu v uhle 45° použite značku (17).

## Odsávanie prachu

Píla je vybavená vývodom prachu (12). Používajte priemyselný vysávač.

## Odporúčané príslušenstvo

O najvhodnejších doplnkoch sa informujte u Vášho odborného predajcu náradia DEWALT.

## Údržba prístroja

DEWALT sú elektrické prístroje s dlhodobou životnosťou a najnižšími nákladmi na údržbu. Pre dlhodobý a bezporuchový chod je však potrebné pravidelné čistenie.

- Prístroj nepotrebuje premazávanie.
- Udržujte otvory na prívod vzduchu trvale priechodné a pravidelne ich prečisťujte mäkkou handričkou.

## Ochrana životného prostredia



Triedený odpad. Tento výrobok nesmie byť likvidovaný spolu s bežným komunálnym odpadom.

Keď nebudete váš výrobok DEWALT ďalej potrebovať alebo uplynie lehota jeho životnosti, nelikvidujte ho spolu s domovým odpadom. Zaisťte likvidáciu tohto výrobku v triedenom odpade.



Triedený odpad umožňuje recykláciu a opätovné využitie použitých výrobkov a obalových materiálov. Opätovné použitie recyklovaných materiálov pomáha chrániť životné prostredie pred znečistením a znižuje spotrebu surovín.

Miestne predpisy môžu upravovať spôsob likvidácie domácich elektrických spotrebičov v miestnych zberniach alebo v mieste nákupu výrobku.

Spoločnosť DEWALT poskytuje službu zberu a recyklácie výrobkov DEWALT po skončení ich technickej životnosti. Využite túto bezplatnú službu a odovzdajte Váš nepoužívaný prístroj ktorémukolvek autorizovanému servisnému stredisku.

Adresu vášho najbližšieho autorizovaného strediska DEWALT nájdete na zadnej strane tohto návodu. Zoznam servisných stredísk DEWALT a podrobnosti o popredajnom servise nájdete taktiež na internetovej adrese: [www.2helpU.com](http://www.2helpU.com)

## Vyhlásenie o zhode



DW62

Týmto oznamujeme, že nasledujúce elektrické náradie DEWALT: zodpovedá normám 89/392/EEC, 89/336/EEC, 73/23/EEC, EK 50144, EK 55014

$L_{pA}$ (akustický tlak)	98 dB (A)
$L_{WA}$ (akustický výkon)	106 dB (A)
stála efektívna hodnota zrýchlenia	1,2m/s <sup>2</sup>

Upozornenie: V prípade hluku presahujúceho normu  $L_{pA}$  70 dB a  $L_{WA}$  85 dB, odporúčame použiť prostriedky na ochranu sluchu.

V návode na použitie je hlučnosť pri jednotlivých typoch uveden

Technický a vývojový riaditeľ  
Horst Großmann  
DEWALT, Richard-Klinger-Straße 11,  
D-65510, Idstein, Germany



## Bezpečnostné predpisy

### UPOZORNENIE!

Pri použití elektrického náradia musia byť dodržiavané nasledujúce bezpečnostné predpisy, aby sa predchádzalo úrazu elektrickým prúdom, riziku požiaru a osobným zraneniam. Pred začiatkom práce s týmito prístrojmi si najskôr pozorne prečítajte všetky pokyny a zabezpečte ich dodržiavanie.

### Pre bezpečnú prácu:

- Odporúčame používať ochranu sluchu pri akustickom tlaku vyššom ako 85,0 dB (A).
- Udržujte svoje pracovisko v čistote. Neporiadok na pracovisku zvyšuje možnosť nehody.
- Dbajte na pracovné prostredie. Nevystavujte elektrické náradie dažďu. Nepoužívajte ho vo vlhkom, mokrom a výbušnom prostredí.  
Dbajte na dobré osvetlenie.
- Chráňte sa pred úrazom elektrickým prúdom. Vyhybajte sa dotyku uzemnených predmetov ako napr. potrubia, vykurovacích telies, sporákov, chladničiek a pod.
- Chráňte elektrické náradie pred deťmi. Nedovoľte nikomu ďalšiemu dotýkať sa elektrického náradia alebo prívodného kábla. Zamedzte vstup nepovolaným osobám na pracovisko.
- Bezpečne uložte nepoužívané elektrické náradie. Nepoužívané elektrické náradie musí byť uložené na suchom a uzamknutom mieste mimo dosahu detí.
- Nepreťažujte elektrické náradie. Najlepšie a najbezpečnejšie budete pracovať v odporúčanom pracovnom rozsahu.
- Používajte správne elektrické náradie. Nepoužívajte príliš slabé elektrické náradie pre ťažké práce. Používajte elektrické náradie len k účelom a prácam, na ktoré je určené. Napr.: nepoužívajte ručné okružné píly na pílenie stromov alebo na odrezávanie konárov.
- Používajte ochranné okuliare. Pri prašných prácach používajte kryt tváre alebo masku.
- Používajte riadny pracovný odev. Nenoste volný odev ani žiadne módne doplnky alebo šperky, môžu byť zachytené pohyblivými časťami elektrického náradia. Pri práci vonku odporúčame používať gumené rukavice a obuv s protišmykovou podrážkou. Ak máte dlhšie vlasy, noste sieťku na vlasy.
- Nepoužívajte prívodný kábel na iné účely. Nikdy neprenášajte elektrické náradie za prívodný kábel a ani ho nepožívajte na vytiahnutie vidlice zo zásuvky. Chráňte prívodný kábel pred teplom, olejom, masťou a ostrými hranami.
- Zabezpečte opracovávaný predmet. Na upínanie predmetov používajte upínacie prípravky, svorky alebo zverák. Je to oveľa bezpečnejšie držanie ako rukou a elektrické náradie môžete pritom ovládať oboma rukami.
- Dbajte na pevný postoj pri práci. Vyvarujte sa abnormálneho držania tela. Zaisťte si bezpečný postoj a rovnováhu po celý čas práce.
- Starostlivo vykonávajte údržbu svojho elektrického náradia. Udržujte nástroje ostré a čisté. Tieto sú zárukou presnej a bezpečnej práce. Dodržiavajte pokyny na údržbu a na výmenu nástrojov. Prístroj udržiavajte v čistote, vetracie otvory čisté a priechodné. Do motora sa nesmú dostať cudzie telieska. Pravidelne kontrolujte prívodný kábel a vidlicu. Ak sú poškodené, nechajte ich neodkladne vymeniť odborníkom. Kontrolujte pravidelne predlžovací kábel a ak je poškodený, nahradte ho iným. Rukoväť udržiavajte suchú a čistú a chráňte ich pred olejom a masťou.

## Politika našich služieb zákazníkom

Spokojnosť zákazníka s výrobkom a servisom je náš najvyšší cieľ. Kedykoľvek budete potrebovať radu či pomoc, obráťte sa s dôverou na náš najbližší servis DEWALT, kde Vám vyškolený personál poskytne naše služby na najvyššej úrovni.

## Záruka DEWALT

Blahoželáme Vám k zakúpeniu tohto vysoko kvalitného výrobku DEWALT. Náš záväzok ku kvalite zahŕňa v sebe samozrejme tiež naše služby zákazníkom. Preto ponúkame záručnú dobu ďaleko presahujúcu minimálne požiadavky vyplývajúce zo zákona.

Kvalita tohto prístroja nám umožňuje ponúknuť Vám 30 dní záruku výmeny. Ak sa objaví v priebehu 30 dní od zakúpenia náradia akýkoľvek nedostatok podliehajúci záruke, bude Vám u Vášho obchodníka náradie vymenené za nové. Vďaka 1 ročnej záruke istoty máte nárok po dobu 1 roka od zakúpenia prístroja na bezplatné prehliadky v autorizovanom servise DEWALT. Zárukou kvality firma DEWALT garantuje počas trvania záručnej doby (24 mesiacov pri nákupe pre priamu osobnú spotrebu, 12 mesiacov pri nákupe pre osobnú a podnikateľskú činnosť) bezplatné odstránenie akejkoľvek materiálnej alebo výrobnnej chyby za nasledovných podmienok:

- Prístroj bude dopravený (spolu s originálnym záručným listom DEWALT a s dokladom o nákupe), do jedného z poverených servisných stredísk DEWALT, ktoré sú autorizované na vykonávanie záručných opráv.
- Prístroj bol používaný iba s originálnym príslušenstvom alebo prídavnými zariadeniami a príslušenstvom BBW či Piranha, ktoré je vyslovene odporúčané ako vhodné na použitie spolu s prístrojom DEWALT.
- Prístroj bol používaný a udržiavaný v súlade s návodom na obsluhu.
- Motor prístroja nebol preťažovaný a nie sú badateľné žiadne známky poškodenia vonkajšími vplyvmi.
- Do prístroja nebol zasahované nepovolanou osobou. Osoby povolane tvoria personál poverených servisných stredísk DEWALT, ktoré sú autorizované na vykonávanie záručných opráv.

zst00047770 - 19-07-2007

Naviac poskytujeme servis DEWALT na všetky vykonávané opravy a vymenené náhradné diely ďalšiu servisnú záručnú dobu v trvaní 6 mesiacov.

Záruka sa nevzťahuje na spotrebné príslušenstvo (vrtáky, skrutkovacie nástavce, hobľovacie nože, brúsne kotúče, pílové listy, pílové kotúče, brúsny papier a pod.) ani na príslušenstvo prístroja poškodené opotrebovaním.

Záručný list je dokladom práv spotrebiteľa – zákazníka v zmysle § 620 Občianskeho zákonníka a § 429 Obchodného zákonníka. Patrí k predávanému výrobku zodpovedajúceho katalógového a výrobného čísla ako jeho príslušenstvo. Pri každej reklamácií je potrebné tento záručný list predložiť predávajúcemu, príp. servisnému stredisku DEWALT poverenému vykonávaním záručných opráv. Vo vlastnom záujme si ho preto spolu s originálom dokladu o nákupe starostlivo uschovajte.

DEWALT ponúka rozsiahlu sieť autorizovaných servisných opravovní a zberných stredísk. Ich zoznam nájdete na záručnom liste. Ďalšie informácie týkajúce sa servisu môžete získať na dole uvedených telefónnych číslach a na internetovej adrese [www.2helpU.com](http://www.2helpU.com).

## Black & Decker

Stará Vajnorská cesta 8

831 04 Bratislava

Slovenská republika

Tel.: +421 2 446 38 121, 3

Fax: +421 2 446 38 122

[www.blackanddecker.sk](http://www.blackanddecker.sk)

[www.dewalt.sk](http://www.dewalt.sk)

[informacie@blackanddecker.sk](mailto:informacie@blackanddecker.sk)

Právo na prípadné zmeny vyhradené.

**02/2007**

**BLACK & DECKER**

Stará Vajnorská cesta 8  
831 04 Bratislava  
Slovenská republika  
Tel.: 00421 2 446 38 121,3  
www.blackanddecker.sk  
www.dewalt.sk  
informacie@blackanddecker.sk

Fax: 00421 2 446 38 122

**BAND SERVIS**

Paulínska 22  
917 01 Trnava  
Tel.: 00421 33 551 10 63  
www.bandservis.sk  
p.talajka@bandservis.sk

Fax: 00421 33 551 26 24

**BAND SERVIS**

Garbiarska 5  
040 01 Košice  
Tel.: 00421 55 623 31 55  
bandserviske@zoznam.sk

**BLACK & DECKER**

Kláštorského 2  
143 00 Praha 412 – Modřany  
Česká Republika  
Tel.: 00420 2 444 02 450  
00420 2 417 76 655,6  
Servis: 00420 2 444 03 247  
www.blackanddecker.cz  
www.dewalt.cz  
recepce@blackanddecker.cz

Fax: 00420 2 417 70 204

**BAND SERVIS**

K Pasekám 4440  
760 01 Zlín  
Tel.: 00420 577 008 550,1  
www.bandservis.cz  
bandservis@bandservis.cz

Fax: 00420 577 008 559

