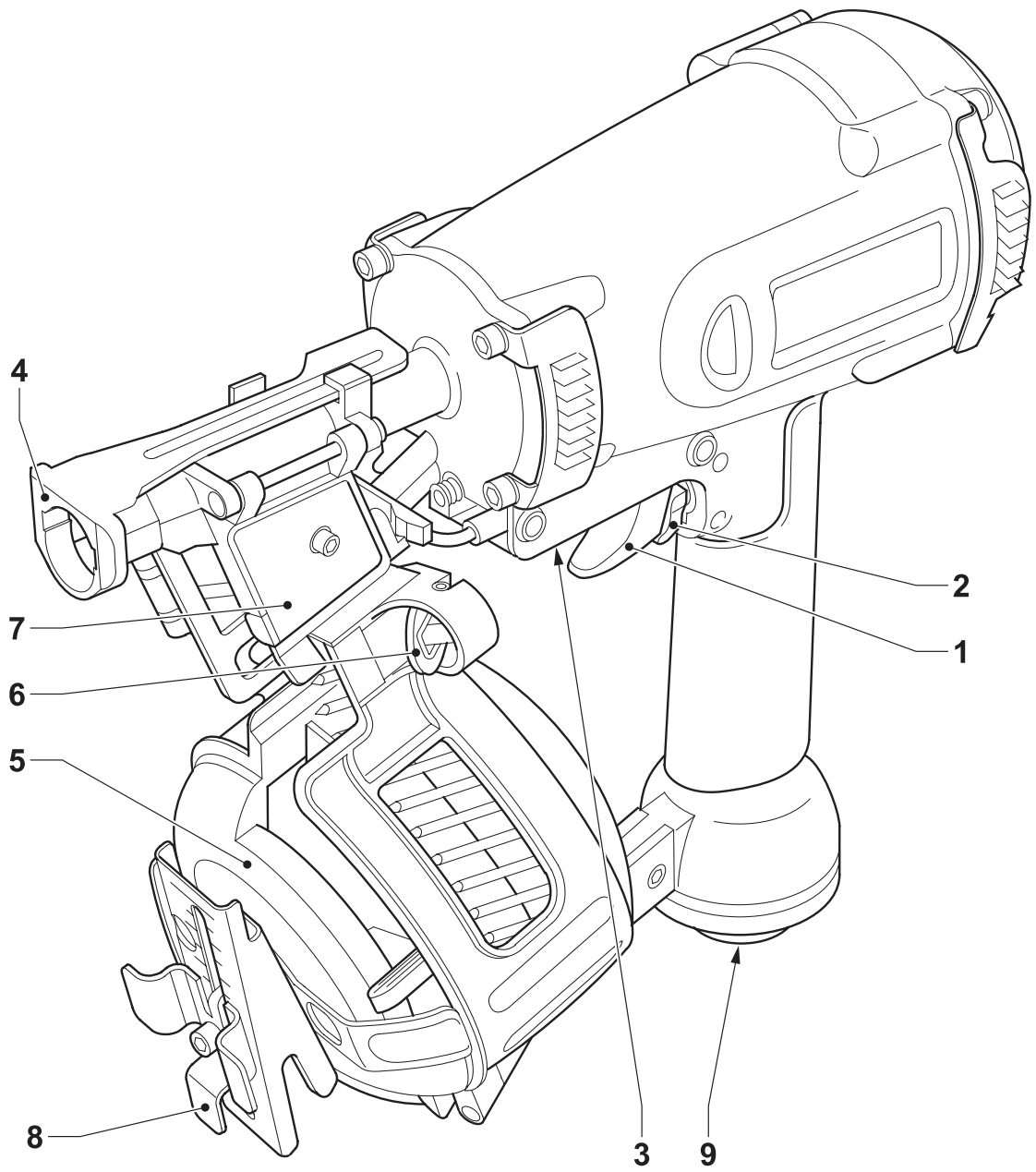
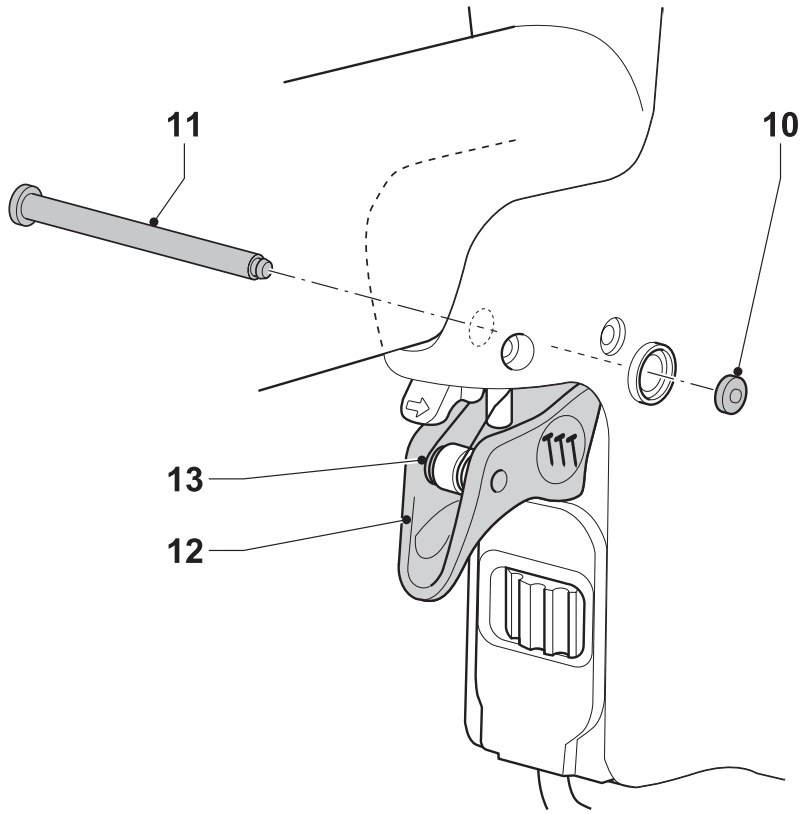
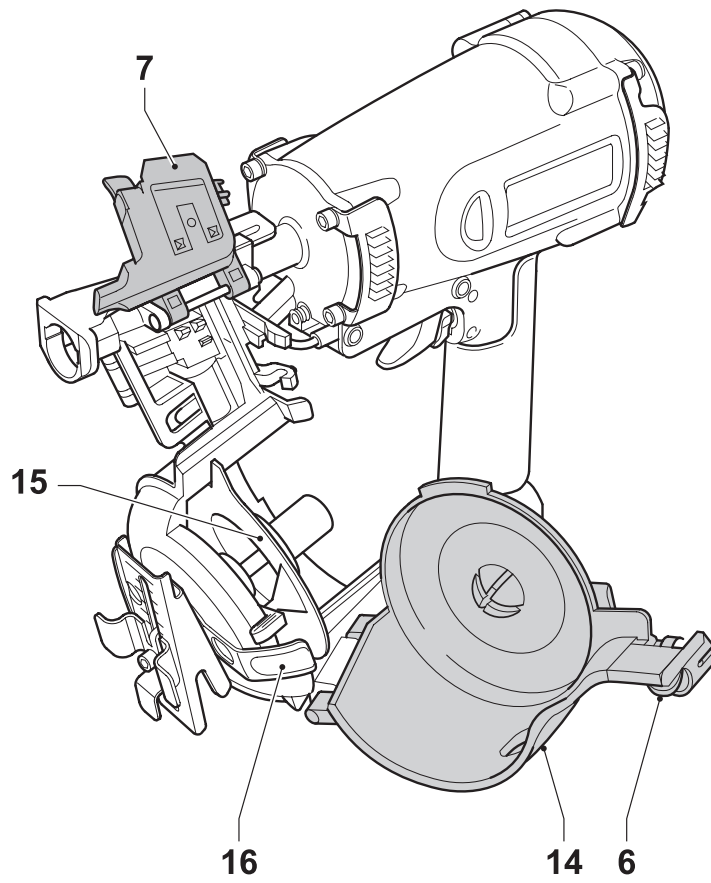

DEWALT



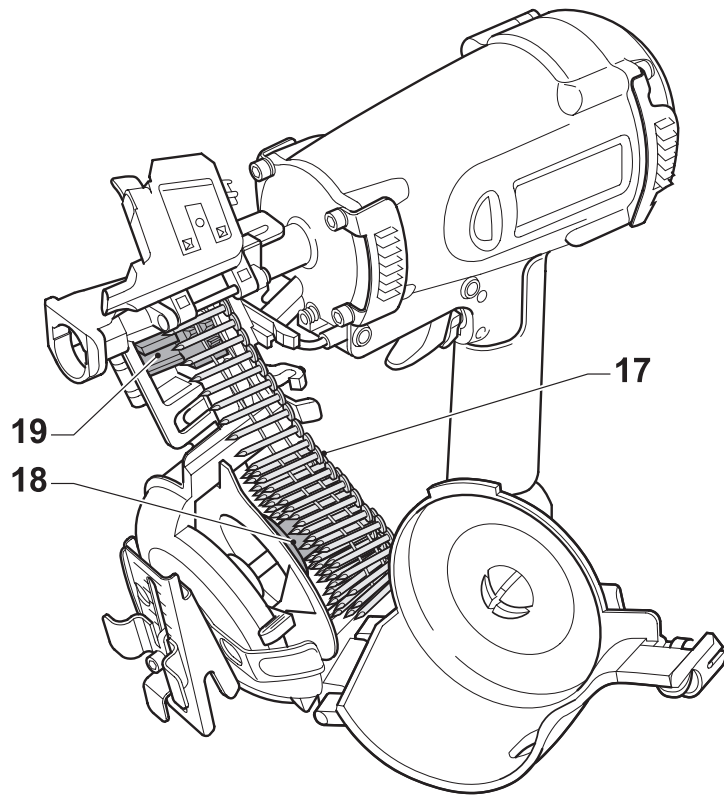
A



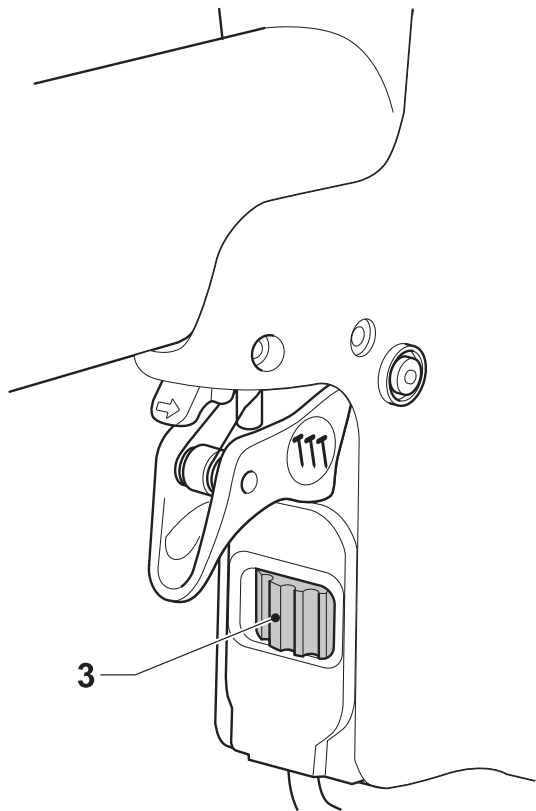
B



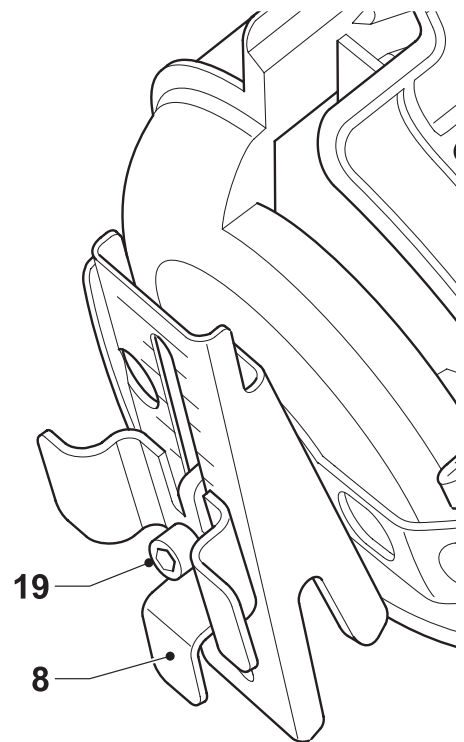
C



D



E



F

Blažujeme vám!

Zvolili ste si náradie spoločnosti DEWALT. Roky skúseností, dôkladný vývoj výrobkov a inovácia vytvorili zo spoločnosti DEWALT jedného z najspoľahlivejších partnerov pre užívateľov profesionálneho elektrického náradia.

Technické údaje

| | | D51321 |
|---------------------------------------|------------------|--------------------------|
| Akustický tlak (L_{pA}) | dB(A) | 88 |
| Akustický výkon (L_{WA}) | dB(A) | 101 |
| Vibrácie ruka/paža | m/s ² | 10,4 ¹⁾ |
| Odporúčený pracovný tlak | bar | 4,9 - 8,3 |
| Maximálny pracovný tlak | bar | 8,3 |
| Spotreba vzduchu na jedno nastrelenie | l | 1,2 (pri tlaku 6,9 baru) |
| Režim nastreľovania | | rázový spúšťač |
| Uhol zásobníka | | 15° |
| Klince | | |
| typ | | plochá hlava |
| dĺžka klinca | mm | 19 - 45 |
| priemer klinca | mm | 3 |
| uhol | | 15° |
| Hmotnosť | kg | 2,2 |

1) Táto hodnota je charakteristická hodnota vibrácií pre náradie a nemá negatívny vplyv na paže počas použitia náradia. Vplyv vibrácií na paže počas práce bude napríklad závisieť na sile zovretia, sile prítlaku, smere práce, nastavení energie rázu, obrobku a upevnení obrobku.

Obsah balenia

Balenie obsahuje:

- 1 Nastreľovaciu pištoľ
- 1 Sekvenčnú spúšť
- 1 Ochranné okuliare
- 1 Kľúč na skrutky s hlavou s vnútorným šesťhranom 3 mm
- 1 Kľúč na skrutky s hlavou s vnútorným šesťhranom 4 mm
- 1 Návod na použitie
- 1 Výkresovú dokumentáciu
- Skontrolujte, či počas prepravy nedošlo k poškodeniu náradia, jeho častí alebo príslušenstva.

- Pred zahájením pracovných operácií venujte dostatok času starostlivému prečítaniu a porozumeniu tomuto návodu.

Popis (obr. A)

Vaša nastreľovacia pištoľ D51321 je určená na nastreľovanie klinčov do drevených materiálov.

- 1 Spúšť
- 2 Poistka spúšte
- 3 Otočný regulátor nastavenia hĺbky
- 4 Kontaktná päťka
- 5 Zásobník
- 6 Zámok zásobníka
- 7 Dvierka vedenia klinčov
- 8 Mierka
- 9 Pripojenie vzduchu

Montáž a nastavenie

Výber spúšte (obr. B)

Toto náradie je vybavené rázovou spúšťou. V originálnom balení je tiež priložená sekvenčná spúšť. Vysvetlenie pojmov „rázová spúšť“ a „sekvenčná spúšť“ je uvedené nižšie.

- Šedá spúšť s jedným klincom vyrazeným na bočnej strane je spúšť sekvenčná. Po inštalácii tejto spúšte bude náradie pracovať v sekvenčnom režime.
- Čierna spúšť s tromi klincami vyrazenými na bočnej strane je spúšť rázová. Po inštalácii tejto spúšte bude náradie pracovať v rázovom režime.

Demontáž spúšte

- Od náradia odpojte prívod stlačeného vzduchu.
- Zo zásobníka odstráňte všetky klince.
- Z konca spojovacieho čapu (11) stiahnite tesniaci krúžok (10).
- Spojovací čap vyťahnite.
- Vyberte zostavu spúšte (12).

Montáž spúšte

- Zostavu spúšte vložte do otvoru a zaistite, aby bola pružina spúšte (13) riadne nasadená.
- Spojovací čap (11) pretiahnite cez rám náradia, vodidlo dorazu spojte so zostavou spúšte.
- Na koniec spojovacieho čapu (10) nasuňte tesniaci krúžok.

Pripojenie vzduchu (obr. A)

Toto náradie je vybavené štandardným 1/4“ rúrkovým závitom na pripojenie stlačeného vzduchu (9).

- Oviňte zasúvaciu časť spoja teflonovou páskou tak, aby vzduch neunikal.
- Prípoj zaskrutkujte do koncového uzáveru a pevne dotiahnite.

Vloženie klincov do náradia (obr. A, C & D)

- Stlačte zámok zásobníka (6) a otvorte dvierka zásobníka (14).
- Otvorte a odsuňte dvierka vedenia klincov (7).
- Otočením páčky (16) do požadovanej polohy prispôsobte základňu (15) požadovanej dĺžke klincov.
- Kotúč s klincami (17) nasuňte na hriadeľ (18).
- Odviňte dostatočne dlhú časť s klincami a zaveďte ju do ústia náradia.
- Klince zaveďte do ústia tak, aby bol druhý kliniec umiestnený medzi koľajnicami západky podávača (19).
- Dvierka vedenia klincov (7) zavrite.
- Dvierka zásobníka (14) celkom uzavrite až pokým zámok zaskočí a zásobník zostane uzavretý.

Vybratie klincov z náradia (obr. A, C & D)

- Stlačte zámok zásobníka (6) a otvorte dvierka zásobníka (14).
- Otvorte a odsuňte dvierka vedenia klincov (7).
- Cievku s klincami (17) vyberte z hriadeľa (18).



Pred zakladaním a vyberaním klincov z náradia vždy odpojte prívod stlačeného vzduchu.

Nastavenie hĺbky nastrel'ovania (obr. E)

Hĺbku nastrelenia je možné prispôbiť použitému typu klincov.

- Hĺbku znížite otočením regulátora nastavenia hĺbky (3) doprava.
- Hĺbku zvýšite otočením regulátora nastavenia hĺbky doľava.

Poistka spúšte (obr. A)

Náradie je vybavené poistkou spúšte, ktorá bráni spusteniu náradia.

- Spúšť zaistíte presunutím poistky (2) doprava.

- Spúšť uvoľníte presunutím poistky do strednej polohy.

Nastavenie mierky (obr. F)

- Pomocou dodaného kľúča pre skrutky s hlavou s vnútorným šesťhranom uvoľníte skrutku (19).
- Mierku (8) posuňte do zvolenej polohy nahor alebo nadol.

Pokyny na obsluhu



Vždy dodržujte bezpečnostné predpisy a platné nariadenia.

Príprava náradia (obr. A)

- Z tlakových nádrží a hadíc vysušte kondenzát.
- Náradie premažte. Vid' kapitolu "Údržba."
- Zo zásobníka odstráňte všetky klince.
- Skontrolujte, či sa kontaktná päťka (4) pohybuje voľne.



Pokiaľ sa voľne nepohybuje, náradie nepoužívajte.

- Skontrolujte, či je tlak prívodu vzduchu pod úroveň maximálneho odporúčaného pracovného tlaku.
- K náradiu pripojte vzduchovú hadicu.
- Skontrolujte sluchom, či okolo ventilov a tesnenia vzduch neuniká.
- Tlak vzduchu nastavte na minimálnu hodnotu vhodnú pre vaše použitie.



Nikdy nepoužívajte náradie, z ktorého uniká vzduch alebo ktoré má niektoré časti poškodené.

Zimná prevádzka

Pokiaľ s náradím pracujete pod bodom mrazu:

- Pred použitím udržiajte náradie čo najteplejšie.
- Od náradia odpojte prívod stlačeného vzduchu.
- Do vstupného otvoru kvapnite 10 až 15 kvapiek oleja pre pneumatikové náradie DEWALT (alebo pneumatikového oleja na zimnú prevádzku s obsahom etylenglykolu).
- Tlak vzduchu nastavte na maximum 5,5 baru.
- K náradiu pripojte vzduchovú hadicu.
- Vyššie popísaným spôsobom naplňte zásobník klincami.

- Spustíte 5 až 6 krát náradie do odpadového reziva, aby sa premazali tesniace krúžky.
- Tlak vzduchu zvýšte na bežnú pracovnú úroveň.
- Náradie používajte bežným spôsobom.

Letná prevádzka

Náradie by malo pracovať normálne. Zabráňte vystaveniu náradia priamemu slnečnému žiareniu, aby sa nepoškodili gumové dorazy, tesniace krúžky a ďalšie gumené časti.

Obsluha náradia (obr. A)

Náradie je možné prevádzkovať v dvoch pracovných režimoch. Režim náradia určuje typ spúšte nainštalovanej na náradí.

Sekvenčný režim spúšťania

Sekvenčný režim spúšťania sa používa na občasné pribíjanie, keď sa požaduje veľmi starostlivé a presné umiestnenie klinca.

- Podľa vyššie uvedeného postupu pripevnite šedú spúšť.
- Uvoľnite poistku spúšte (2).
- Kontaktnú pätku (4) pritlačte k povrchu obrobku.
- Stlačením spúšte (1) zapnete náradie. Každým stlačením spúšte s kontaktnou pätkou pritlačenou k povrchu obrobku bude pribitý jeden kliniec.

Nárazový režim spúšťania

Nárazový režim spúšťania sa používa na rýchle pribíjanie na plochých nepohyblivých podkladoch.

- Podľa vyššie uvedeného postupu pripevnite čiernu spúšť.
- Uvoľnite poistku spúšte (2).
- Ak chcete pribiť jeden kliniec: Používajte náradie postupom popísaným pre sekvenčný režim.
- Ak chcete pribiť niekoľko klincov: Najprv stlačte spúšť (1) a potom opakovane pritláčajte kontaktnú pätku (4) k povrchu obrobku.



Pokiaľ náradie nepoužívate, nedržte spúšť stlačenú. Spúšť ponechajte uvoľnenú, aby nedošlo k nechcenému zapnutiu nepoužívaného náradia.

Odstránenie zaseknutého klinca (obr. A, C & D)

Pokiaľ dôjde v ústí náradia k zaseknutiu klinca, postupujte nasledovne:

- Od náradia odpojte prívod stlačeného vzduchu.
- Uvoľnite poistku spúšte (2).
- Otvorte a odsuňte dvierka vedenia klincov (7).
- Ohnutý kliniec odstráňte. Pokiaľ je to nutné, pomôžte si kliešťami.
- Pokiaľ je hnacia lišta v spodnej polohe, zatlačte ju pomocou skrútkovača nahor.
- Opravte prípadnú deformáciu kotúča s klincami.
- Klince zaveďte do ústia náradia spôsobom popísaným v kapitole „Vloženie klincov do náradia“.
- Dvierka vedenia klincov zavrite.



Pokiaľ sa klince v ústí náradia zasekávajú často, nechajte náradie opraviť v ktoromkoľvek autorizovanom servisnom zastúpení DEWALT.

Doplnkové príslušenstvo

Ďalšie podrobnosti týkajúce sa príslušenstva získate u svojho značkového predajcu.

Údržba

Vaše elektrické náradie DEWALT bolo skonštruované tak, aby pracovalo čo najdlhšie s minimálnymi nárokmi na údržbu. Pravidelná starostlivosť o náradie a jeho pravidelné čistenie Vám zaisťujú jeho bezproblémovú prevádzku.

Nasledujúce čistenie je nutné robiť každý deň.



Čistenie

- Zásobník a ústie čistite pomocou stlačeného vzduchu.
- Prednú časť kontaktného dorazu čistite motorovým olejom alebo naftou.

Vysušenie

- Z tlakových nádrží a hadíc vysušte kondenzát.



Mazanie

- Do otvoru na prívod vzduchu v koncovom uzávere náradia kvapnite 5 - 7 kvapiek pneumatického oleja.

Kontrola

- Zaistite, aby boli všetky spojovacie prvky náradia pevne dotiahnuté a nepoškodené.
- Povolené spoje vhodným nástrojom dotiahnite.

Ochrana životného prostredia



Triedený odpad. Tento výrobok nesmie byť likvidovaný spolu s bežným komunálnym odpadom.

Keď nebudete váš výrobok DEWALT ďalej potrebovať alebo uplynie lehota jeho životnosti, nelikvidujte ho spolu s domovým odpadom. Zaistite likvidáciu tohto výrobku v triedenom odpade.



Triedený odpad umožňuje recykláciu a opätovné využitie použitých výrobkov a obalových materiálov. Opätovné použitie recyklovaných materiálov pomáha chrániť životné prostredie pred znečistením a znižuje spotrebu surovín.

Miestne predpisy môžu upravovať spôsob likvidácie domácich elektrických spotrebičov v miestnych zberniach alebo v mieste nákupu výrobku.

Spoločnosť DEWALT poskytuje službu zberu a recyklácie výrobkov DEWALT po skončení ich technickej životnosti. Využite túto bezplatnú službu a odovzdajte Váš nepoužívaný prístroj ktorémukoľvek autorizovanému servisnému stredisku.

Adresu vášho najbližšieho autorizovaného strediska DEWALT nájdete na zadnej strane tohto návodu. Zoznam servisných stredísk DEWALT a podrobnosti o popredajnom servise nájdete taktiež na internetovej adrese: www.2helpU.com

Všeobecné bezpečnostné pokyny

Pri používaní tohto náradia vždy dodržujte platné bezpečnostné predpisy, aby ste znížili riziko vzniku požiaru, úrazu elektrickým prúdom alebo riziko poranenia osôb. Pred prevádzkovaním tohto náradia si prečítajte nasledujúce bezpečnostné pokyny.

Tieto pokyny uložte na bezpečnom mieste!

Všeobecné

- 1 Udržujte poriadok na pracovisku**
Neprehľadný a preplnený pracovný priestor, môže byť príčinou úrazu.
- 2 Berte ohľad na okolie pracovnej plochy**
Nevystavujte elektrické náradie vlhkosti. Pracovný priestor udržiavajte dobre osvetlený. Náradie nepoužívajte v priestoroch obsahujúcich horľavé kvapaliny alebo plyny.
- 3 Udržujte deti mimo dosahu prístroja**
Náradie udržiavajte mimo dosahu detí. Osoby mladšie ako 16 rokov môžu náradie obsluhovať iba pod dozorom.
- 4 Uskladnenie nepoužívaného náradia**
Ak nie je náradie používané, musí byť uskladnené na suchom mieste a musí byť tiež vhodne zabezpečené, mimo dosahu detí.
- 5 Vhodne sa obliekajte**
Nenoste voľné šatstvo alebo šperky. Mohli by byť zachytené o pohybujúce sa časti náradia. Ak pracujete vonku, používajte pokiaľ možno gumené rukavice a nekízavú obuv. Ak máte dlhé vlasy, používajte vhodnú ochranu hlavy.
- 6 Nenakláňajte sa**
Pri práci stále udržiavajte vhodný a pevný postoj.
- 7 Zostaňte stále pozorní**
Stále sledujte, čo robíte. Pracujte s rozvahou. Pokiaľ ste unavení, prácu prerušte.
- 8 Používajte vhodné náradie**
Použitie tohto náradia je popísané v tomto návode. Nepoužívajte príliš slabé násady alebo prídavné zariadenia pri práci s výkonným náradím v ťažkých podmienkach. Náradie bude pracovať lepšie a bezpečnejšie, ak bude používané v takom výkonnostnom rozsahu, na aký bolo určené.
Varovanie! Použitie iného príslušenstva alebo prídavného zariadenia a prevádzanie

iných pracovných operácií než je odporučené týmto návodom, môže spôsobiť poranenie obsluhy.

9 Starostlivosť o náradie

Z dôvodu bezpečnejšej a výkonnejšej prevádzky udržiavajte náradie v čistom a bezchybnom technickom stave. Dodržujte pokyny na údržbu a výmenu príslušenstva. Udržiavajte všetky ovládacie prvky čisté, suché a neznečistené olejmi či inými mazivami.

10 Kontrola poškodených častí

Skôr než budete náradie používať, starostlivo skontrolujte, či nie je poškodené, aby bolo zaistené jeho správne fungovanie. Skontrolujte vychýlenie a uloženie pohybujúcich sa častí, opotrebenie jednotlivých častí a ďalšie prvky, ktoré môžu ovplyvniť správny chod náradia. Poškodené kryty alebo iné chybné diely nechajte vopred opraviť alebo vymeniť podľa uvedených pokynov.

11 Opravy tohto náradia vždy zverujte mechanikom značkového servisu DEWALT.

Toto náradie zodpovedá platným bezpečnostným predpisom. Z bezpečnostného hľadiska je nutné, aby bolo zariadenie opravované výhradne technikmi s príslušnou kvalifikáciou.

Doplnkové bezpečnostné predpisy pre pneumatické náradie

- Na pripojenie k tlakovému vzduchovému systému používajte rýchlospojky. Skrutkovacie spojky musia byť pripojené k náradiu takým spôsobom, aby po rozpojení v náradí nezostal žiadny stlačený vzduch.
- Stlačený vzduch používajte vždy čistý a suchý. Ako zdroj energie pre toto náradie nepoužívajte kyslík alebo iné horľavé plyny.
- Náradie pripájajte iba k takému tlakovému vzduchovému systému, kde maximálny povolený tlak pre náradie nebude prekročený o viac ako 10%. V prípade vyšších tlakov by mal byť do prívodu stlačeného vzduchu zabudovaný redukčný tlakový ventil.
- Používajte výhradne tlakové hadice s prípustnou hodnotou tlaku presahujúcou najvyšší pracovný tlak náradia.
- Pred prenášaním náradie odpojte od tlakového vzduchového systému, najmä pokiaľ pracujete na rebríkoch alebo tam,

kde sa pri pohybe vyžaduje neobvyklý postoj.

- Pokiaľ zariadenie nepoužívate, odpojte ho od vzduchového prívodu.

Doplnkové bezpečnostné pokyny pre nastreľovacie pištole

- Používajte ochranné okuliare.
- Vždy používajte prostriedky na ochranu sluchu.
- Nikdy neplňte zásobník klincami, ak máte stlačenú spúšť.
- Používajte iba predpísaný typ klincov.
- Nepoužívajte žiadne podstavce na podopieranie náradia.
- Nerozoberajte ani neblokujte akékoľvek časti nastreľovacích pištolí, ako napríklad bezpečnostnú kotvu.
- Pred každým použitím skontrolujte, či bezpečnostný a nastreľovací systém pracuje správne a či sú všetky skrutky a matice utiahnuté.
- Nepoužívajte náradie ako kladivo.
- Nikdy nemierte akýmkoľvek funkčným nastreľovacím náradím na seba alebo na iné osoby. Nepoužívajte náradie pri prácach, ktoré vyžadujú použitie náradia blízkosti tela.
- Počas práce držte náradie tak, aby nedošlo v prípade odrazu klinca pri prerušení dodávky energie alebo pri náraze na tvrdú časť obrobku k žiadnym zraneniam hlavy alebo tela.
- Nikdy nezapínajte náradie, pokiaľ mieri do voľného priestoru.
- Berte do úvahy okolité podmienky v pracovnej oblasti. Klince môžu tenké obrobky preraziť, alebo môžu po hranách a rohoch obrobku skĺznuť a tým môžu okolité osoby ohroziť.
- Klince nepríbíjajte v blízkosti okrajov obrobku.
- Nepríbíjajte klince jeden cez druhý.
- Na pracovisku prenášajte náradie uchopením iba za jednu rukoväť a nikdy nie so stlačenou spúšťou.
- Po použití a pred robením akejkolvek údržby z náradia klince vyberte.

Na stroji sú nasledovné piktogramy:



Pneumatické náradie s bezpečnostnou kotvou.



Nepoužívajte náradie pokiaľ stojíte na rebríku.



Maximálny počet klinčov v zásobníku.



Priemer klinca.



Dĺžka klinca.



Maximálny pracovný tlak.



Typ klinca: s plochou hlavou.



Hmotnosť náradia.

Prehlásenie o zhode



D51321

Spoločnosť DEWALT prehlasuje, že tento výrobok zodpovedá nasledujúcim normám: 98/37/EC, EN 792-13, EN 12549, EN 12096, ISO 8662-11.

Ak chcete získať podrobnejšie informácie, kontaktujte prosím spoločnosť DEWALT na dole uvedenej adrese alebo na adrese uvedenej na konci tohto návodu.

Technický a vývojový riaditeľ
Horst Großmann
DEWALT, Richard-Klinger-Straße 11
D-65510, Idstein, Germany

Politika našich služieb zákazníkom

Spokojnosť zákazníka s výrobkom a servisom je náš najvyšší cieľ. Kedykoľvek budete potrebovať radu či pomoc, obráťte sa s dôverou na náš najbližší servis DEWALT, kde Vám vyškolený personál poskytne naše služby na najvyššej úrovni.

Záruka DEWALT

Blahoželáme Vám k zakúpeniu tohto vysoko kvalitného výrobku DEWALT. Náš záväzok ku kvalite zahŕňa v sebe samozrejme tiež naše služby zákazníkom. Preto ponúkame záručnú dobu ďaleko presahujúcu minimálne požiadavky vyplývajúce zo zákona.

Kvalita tohto prístroja nám umožňuje ponúknuť Vám 30 dní záruku výmeny. Ak sa objaví v priebehu 30 dní od zakúpenia náradia akýkoľvek nedostatok podliehajúci záruke, bude Vám u Vášho obchodníka náradie vymenené za nové. Vďaka 1 ročnej záruke istoty máte nárok po dobu 1 roka od zakúpenia prístroja na bezplatné prehliadky v autorizovanom servise DEWALT. Zárukou kvality firma DEWALT garantuje počas trvania záručnej doby (24 mesiacov pri nákupe pre priamu osobnú spotrebu, 12 mesiacov pri nákupe pre osobnú a podnikateľskú činnosť) bezplatné odstránenie akejkoľvek materiálnej alebo výrobnnej chyby za nasledovných podmienok:

- Prístroj bude dopravený (spolu s originálnym záručným listom DEWALT a s dokladom o nákupe), do jedného z poverených servisných stredísk DEWALT, ktoré sú autorizované na vykonávanie záručných opráv.
- Prístroj bol používaný iba s originálnym príslušenstvom alebo prídavnými zariadeniami a príslušenstvom BBW či Piranha, ktoré je vyslovene odporúčané ako vhodné na použitie spolu s prístrojom DEWALT.
- Prístroj bol používaný a udržiavaný v súlade s návodom na obsluhu.
- Motor prístroja nebol preťažovaný a nie sú badateľné žiadne známky poškodenia vonkajšími vplyvmi.
- Do prístroja nebol zasahované nepovolanou osobou. Osoby povolane tvoria personál poverených servisných stredísk DEWALT, ktoré sú autorizované na vykonávanie záručných opráv.

zst00046818- 28-06-2007

Naviac poskytuje servis DEWALT na všetky vykonávané opravy a vymenené náhradné diely ďalšiu servisnú záručnú dobu v trvaní 6 mesiacov.

Záruka sa nevzťahuje na spotrebné príslušenstvo (vrtáky, skrutkovacie nástavce, hobľovacie nože, brúsne kotúče, pílové listy, pílové kotúče, brúsny papier a pod.) ani na príslušenstvo prístroja poškodené opotrebovaním.

Záručný list je dokladom práv spotrebiteľa – zákazníka v zmysle § 620 Občianskeho zákonníka a § 429 Obchodného zákonníka. Patrí k predávanému výrobku zodpovedajúceho katalógového a výrobného čísla ako jeho príslušenstvo. Pri každej reklamácií je potrebné tento záručný list predložiť predávajúcemu, príp. servisnému stredisku DEWALT poverenému vykonávaním záručných opráv. Vo vlastnom záujme si ho preto spolu s originálom dokladu o nákupe starostlivo uschovajte.

DEWALT ponúka rozsiahlu sieť autorizovaných servisných opravovní a zberných stredísk. Ich zoznam nájdete na záručnom liste. Ďalšie informácie týkajúce sa servisu môžete získať na dole uvedených telefónnych číslach a na internetovej adrese www.2helpU.com.

Black & Decker

Stará Vajnorská cesta 8

831 04 Bratislava

Slovenská republika

Tel.: +421 2 446 38 121, 3

Fax: +421 2 446 38 122

www.blackanddecker.sk

www.dewalt.sk

informacie@blackanddecker.sk

Právo na prípadné zmeny vyhradené.

02/2007

BLACK & DECKER

Stará Vajnorská cesta 8
831 04 Bratislava
Slovenská republika
Tel.: 00421 2 446 38 121,3
www.blackanddecker.sk
www.dewalt.sk
informacie@blackanddecker.sk

Fax: 00421 2 446 38 122

BAND SERVIS

Paulínska 22
917 01 Trnava
Tel.: 00421 33 551 10 63
www.bandservis.sk
p.talajka@bandservis.sk

Fax: 00421 33 551 26 24

BAND SERVIS

Garbiarska 5
040 01 Košice
Tel.: 00421 55 623 31 55
bandserviske@zoznam.sk

BLACK & DECKER

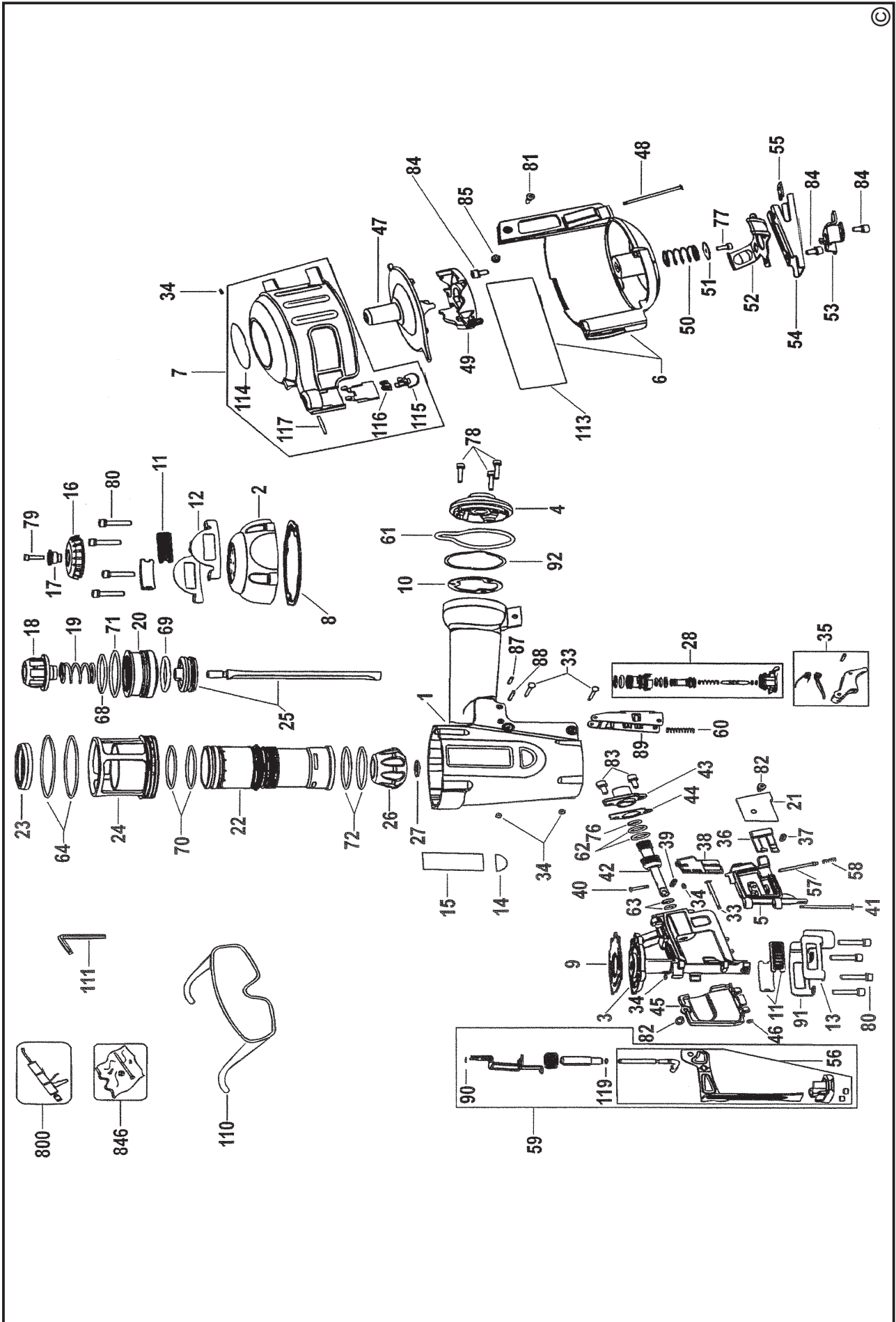
Kláštorského 2
143 00 Praha 412 – Modřany
Česká Republika
Tel.: 00420 2 444 02 450
00420 2 417 76 655,6
Servis: 00420 2 444 03 247
www.blackanddecker.cz
www.dewalt.cz
recepce@blackanddecker.cz

Fax: 00420 2 417 70 204

BAND SERVIS

K Pasekám 4440
760 01 Zlín
Tel.: 00420 577 008 550,1
www.bandservis.cz
bandservis@bandservis.cz

Fax: 00420 577 008 559





ZÁRUČNÍ LIST



ZÁRUČNÝ LIST



ZÁRUČNÍ DOBA POSKYTOVANÁ PRODEJCEM NA PRODANÝ VÝROBEK JE:
ZÁRUČNÁ DOBA POSKYTOVANÁ PREDAJCOM NA PREDANÝ VÝROBOK JE:

- 24 měsíců při prodeji zboží fyzické osobě – spotřebiteli pro soukromou přímou spotřebu (§ 620 Občanského zákoníku)
- 24 mesiacov pri predaji tovaru fyzickej osobe – spotrebiteľovi pre súkromnú priamu osobnú spotrebu (§ 52 a § 620 Občianskeho zákonníka)
- 12 měsíců při prodeji zboží podnikateli, který ho používá v rámci své obchodní nebo jiné podnikatelské činnosti (§ 429 Obchodního zákoníku)
- 12 mesiacov pri predaji tovaru podnikateľovi, ktorý koná v rámci svojej obchodnej alebo inej podnikateľskej činnosti (§ 429 Obchodného zákonníka)

Od data prodeje/Od dátumu predaja:

Kupující prohlašuje, že účel nákupu je pro/Kupujúci prehlasuje, že účel nákupu je pre:

- Přímou osobní spotřebu/Priamu osobnú spotrebu
- Obchodní a podnikatelskou činnost/obchodnú a podnikateľskú činnosť

IČO:

Číslo pokladničního dokladu - faktury/Číslo pokladničného dokladu - faktúry:

TYP VÝROBKU:

| CZ | Výrobní kód | Datum prodeje | Razítko prodejny Podpis |
|-----------|-------------|---------------|-----------------------------|
| SK | Číslo série | Dátum predaja | Pečiatka predajne Podpis |
| | | | |
| | | | |
| | | | |
| | | | |
| | | | |

