

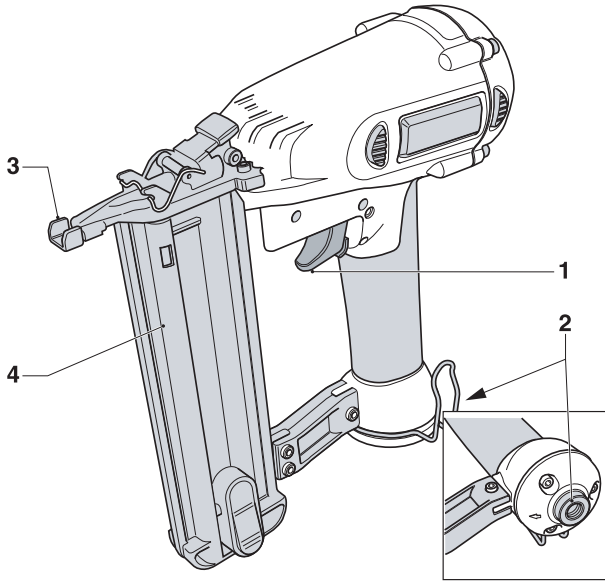
---

# DEWALT®

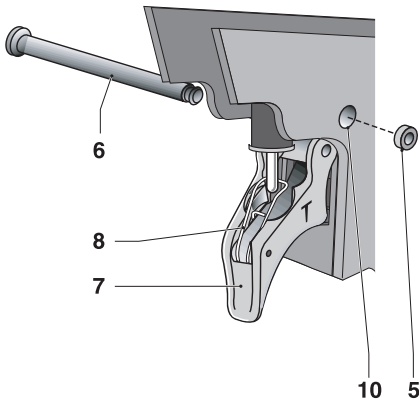
---

559322-47 PL

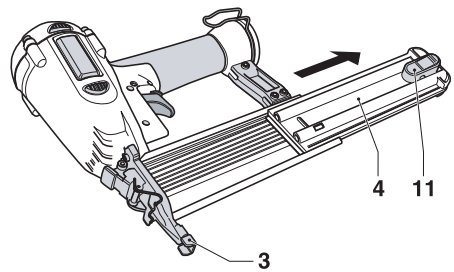
INSTRUKCJA OBSŁUGI  
MODEL D51238



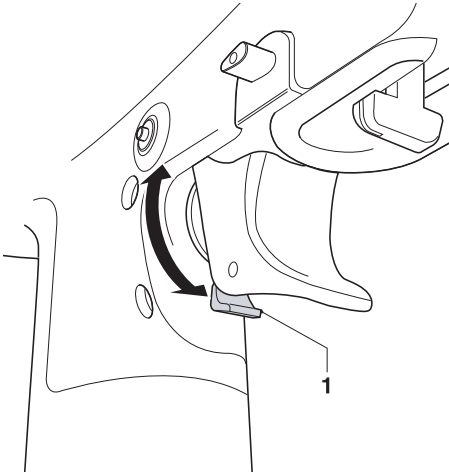
**A**



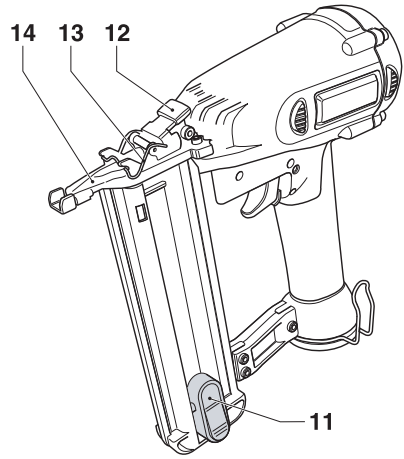
**B**



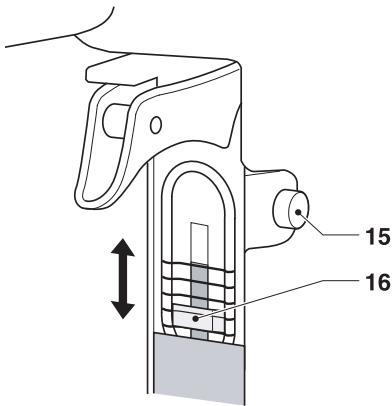
**C**



**D**



**E**



**F**

## Serdeczne gratulacje!

Dziękujemy za zakupienie urządzenia firmy DeWALT, która zgodnie ze swoją długoletnią tradycją oferuje tylko innowacyjne i wypróbowane w licznych testach, wysokiej jakości produkty dla specjalistów. Wiele lat doświadczeń i ciągły rozwój sprawiły, że firma DeWALT stała się prawdziwie niezawodnym partnerem dla wszystkich użytkowników profesjonalnych narzędzi.

## Dane techniczne

		D51238
Poziom ciśnienia akustycznego	dB(A)	<75
Moc akustyczna	dB(A)	<88
Ważona wartość skuteczna przyspieszenia	m/s <sup>2</sup>	2,3 <sup>1)</sup>
Zalecane ciśnienie robocze	bar	4,8-8,0
Maksymalne ciśnienie robocze	bar	8,0
Żużycie powietrza na każdy strzał (przy ciśnieniu 6,9 bar)	l	4,5
Tryb wyzwalania		Wyzwalanie stykowe
Kąt magazynka		0°
Elementy mocujące		
Długość	mm	16-50
Średnica trzonu	mm	1,2
Kąt		0°
Masa	kg	1,27

<sup>1)</sup> Wartość ta jest charakterystyczna dla danego osadzaka i nie wyraża oddziaływania na rękojeść w trakcie używania narzędzia. Oddziaływanie to zależy np. od siły utrzymywania, nacisku, kierunku wbijania gwoździ, źródła zasilania, przedmiotu obrabianego i jego uchwytu.

## Kontrola zakresu dostawy

Opakowanie zawiera następujące elementy:

- 1 gwoździarka
  - 1 język spustowy
  - 1 okulary ochronne
  - 1 butelka oleju DeWALT do narzędzi pneumatycznych
  - 1 klucz trzpieniowy (do gniazd 6-kątnych)
  - 1 walizka transportowa
  - 1 instrukcja obsługi
  - 1 rysunek gwoździarki w rozłożeniu na części
- Sprawdź, czy narzędzie i jego akcesoria nie uległy uszkodzeniu podczas transportu.
  - Przed uruchomieniem narzędzia dokładnie przeczytaj instrukcję obsługi.

## Opis (rys. A)

Gwoździarka D51238 jest przeznaczona do wbijania elementów mocujących w drewniane przedmioty.

- 1 Język spustowy/bezpiecznik
- 2 Przyłącze sprężonego powietrza
- 3 Wyzwalacz stykowy
- 4 Magazynek

## Montaż i regulacja

### Wybór języka spustowego

Narzędzia te są wyposażone w język spustowy wyzwalania uderzeniowego. W oryginalnym opakowaniu znajduje się też język spustowy wyzwalania sekwencyjnego. Definicję „języka spustowego wyzwalania uderzeniowego” i „języka spustowego wyzwalania sekwencyjnego” podano poniżej.

- Język spustowy wyzwalania sekwencyjnego ma szary kolor i zawiera nadruk z jednym gwoździem. Gdy jest on zamontowany, narzędzie pracuje w wyzwalania sekwencyjnego.
- Język spustowy wyzwalania uderzeniowego ma czarny kolor i zawiera z boku nadruk z trzema gwoździami. Gdy jest on zamontowany, narzędzie pracuje w trybie wyzwalania uderzeniowego.

### Demontaż języka spustowego (rys. B)

- Odłącz przewód powietrzny od narzędzia.
- Wyjmij gwoździe z magazynka.
- Zdejmij tuleję gumową (5) z końca kołka prowadzącego (6).
- Wyjmij kolek prowadzący.
- Wyjmij kompletny język spustowy (7).

### Montaż języka spustowego (rys. B)

- Wybierz odpowiedni język spustowy.
- Włóż kompletny język spustowy w przewidziane dla niego miejsce i sprawdź, czy sprężyna wyzwalająca (8) jest prawidłowo usadowiona.
- Przelóż kolek prowadzący (6) przez obudowę narzędzia, prowadnicę wyzwalacza stykowego i język spustowy.
- Nasuń tuleję gumową (5) na koniec kołka prowadzącego.

### Przyłącze powietrza (rys. A)

Przyłącze powietrza w tych narzędziach ma standardowy gwint rurowy 1/4".

- Na obejmowany element przyłącza nawiń taśmę teflonową, by nie przeciekało przez nie powietrze.

- Wkręć złączkę w główkę rękojeści narzędzia i mocno ją dokręć.

## Instrukcja obsługi



Zawsze przestrzegaj obowiązujących przepisów, a zwłaszcza bezpieczeństwa.

### Przygotowanie narzędzia (rys. C)

- Spuść skropliny, które mogły się ew. zgromadzić w zbiorniku sprężarki i w węzłach.
- Nasmaruj narzędzie. Patrz p. „Konserwacja”.
- Wyjmij wszystkie gwoździe z magazynka.
- Naciśnij guzik zwalniający (11) i przeciągnij magazynek (4) do tyłu.
- Sprawdź, czy wyzwalacz stykowy (3) i magazynek (4) dają się swobodnie poruszać.



Nie używaj narzędzia, gdy wyzwalacz stykowy lub magazynek nie dają się swobodnie poruszać.

- Sprawdź, czy ciśnienie w instalacji sprężonego powietrza nie przekracza maksymalnej, zalecanej wartości ciśnienia roboczego.
- Złączkę węża powietrznego połącz ze złączką narzędzia.
- Sprawdź, czy w obszarze zaworów i uszczelek nie słychać wydostającego się powietrza.
- Nastaw ciśnienie powietrza na zalecaną, minimalną wartość ciśnienia roboczego.



Nigdy nie używaj uszkodzonego narzędzia lub gdy zawiera ono uszkodzone elementy.

### Praca w niskich temperaturach

Zalecenia dotyczące pracy w temperaturach poniżej zera:

- Przed użyciem narzędzia postaraj się, by było tak ciepłe, jak to tylko możliwe.
- Odłącz przewód powietrzny od narzędzia.
- Do wlotu powietrza wkrop 5 do 10 kropli oleju DEWALT do narzędzi pneumatycznych (lub zimowego oleju do urządzeń pneumatycznych z glikolem etylenu).
- Nastaw ciśnienie powietrza na najwyżej 5,5 bar.
- Przyłącz wąż powietrzny do złączki narzędzia.
- Zgodnie z poniższym opisem załaduj gwoździe do magazynka.
- Wbij 5 do 6 gwoździ w kawałek drewnianego odpadu, by nasmarować pierścienie samouszczelniające o przekroju okrągłym.
- Podwyższ ciśnienie powietrza do normalnej wartości ciśnienia roboczego.
- Rozpocznij normalną pracę z narzędziem.

### Praca w wysokich temperaturach

Narzędzie powinno normalnie pracować. Unikaj bezpośredniego promieniowania słonecznego, gdyż może to doprowadzić do uszkodzenia zderzaków, pierścieni samouszczelniających o przekroju okrągłym i innych gumowych elementów.

### Ładowanie narzędzia (rys. C)



Przed załadowaniem gwoździ najpierw zawsze przyłączaj narzędzie do źródła sprężonego powietrza.

- Naciśnij guzik zwalniający (11) i przeciągnij magazynek (4) do tyłu.
- Wybierz odpowiednią taśmę z gwoździami. Patrz p. „Dane techniczne”.
- Taśmę z gwoździami włóż w szczelinę u góry magazynka.
- Przesuń magazynek do przodu aż do zatrzaśnięcia.

### Odpalenie (wyzwalanie) narzędzia (rys. D)

Narzędzia te są wyposażone w język spustowy/bezpiecznik (1).

Obrócenie bezpiecznika w prawo zapobiega odpaleniu narzędzia. Gdy bezpiecznik znajduje się w środku, narzędzie jest gotowe do pracy. Można je wykorzystywać w 2 trybach, a mianowicie w trybie wyzwalania sekwencyjnego lub uderzeniowego. Tryb pracy zależy od rodzaju języka spustowego zamontowanego w narzędziu.

### Tryb wyzwalania sekwencyjnego

Tryb wyzwalania sekwencyjnego stosuje się do wbijania gwoździ z przerwami, gdy chce się je bardzo dokładnie pozycjonować.

- Zgodnie z powyższym opisem zamontuj szary język spustowy.
- Dociśnij wyzwalacz stykowy do podłoża.
- Naciśnij język spustowy, by odpalić narzędzie. Przy każdym naciśnięciu języka spustowego, gdy wyzwalacz stykowy jest dociśnięty do podłoża, jest wbijany jeden gwoździe.

### Tryb wyzwalania uderzeniowego

Tryb wyzwalania uderzeniowego wybiera się w celu szybkiego wbijania gwoździ w płaskie, stabilne podłoże.

- Zgodnie z powyższym opisem zamontuj czarny język spustowy.
- By wbić tylko jeden gwoździe, obsługuj narzędzie w taki sam sposób jak w trybie wyzwalania sekwencyjnego.
- By wbić więcej gwoździ: najpierw naciśnij język spustowy, a następnie wielokrotnie dociskaj wyzwalacz stykowy do podłoża.



Gdy narzędzie nie jest wykorzystywane, nie naciskaj języka spustowego. By zapobiec przypadkowemu odpaleniu, obróć bezpiecznik w prawo.

### **Uwalnianie zakleszczonych gwoździ (rys. E)**

W razie zakleszczenia się gwoździa w stopce narzędzia wykonaj następujące operacje, by go uwolnić:

- Odłącz przewód powietrzny od narzędzia.
- Zablokuj język spustowy bezpiecznikiem.
- Naciśnij guzik zwalniający (11) i przeciągnij magazynek (4) do tyłu.
- Odchyl przednią zapadkę (12) do góry i usuń wspornik (13) z drogi, by otworzyć lufę (14).
- Wyjmij zagięty gwoździec. Ew. posłuż się w tym celu szczypcami.
- Gdy wyrzutnik znajduje się w dolnym położeniu, za pomocą wkrętaka przesun go do góry.
- Zamknij lufę (14) i ponownie przestaw wspornik (13) do położenia wyjściowego.
- Naciśnij przednią zapadkę (12) aż do zablokowania.
- Przyłącz wąż powietrzny do złączki narzędzia.
- Załaduj gwoździec do magazynka. Patrz p. „Ładowanie narzędzia”.
- Przesuń magazynek do przodu aż do zatrzaśnięcia.



Gdy gwoździec często się zakleszczają w stopce, zleć naprawę narzędzia serwisowi firmy DEWALT.

### **Nastawianie głębokości (rys. F)**



Przed zmianą głębokości zawsze odłączaj narzędzie od źródła sprężonego powietrza.

Głębokość wbijania gwoździ można nastawić za pomocą nastawnika w stopce narzędzia.

- By zmniejszyć głębokość, naciśnij guzik (15) i przesun suwak (16) do dołu.
- By zwiększyć głębokość, naciśnij guzik (15) i przesun suwak (16) do góry.

### **Pasek/hak do zawieszania**

Narzędzia te zawierają zintegrowany pasek/hak do zawieszania. Hak można ustawić z każdej strony narzędzia i schować go, gdy nie jest potrzebny. By zdjąć pasek/hak do zawieszania,

- odłącz wąż powietrzny od złączki narzędzia,
- za pomocą szczypec lub klucza maszynowego płaskiego odkręć nakrętkę mocującą pasek/hak do zawieszania do główki rękojści narzędzia,

- Zdejmij pasek/hak, podkładkę i sprężynę ustalającą.

## **Konserwacja**

Narzędzia firmy DEWALT odznaczają się dużą trwałością i prawie nie wymagają konserwacji. Jednak warunkiem ciągłej, bezawaryjnej pracy jest ich regularne czyszczenie.

Codziennie wykonuj następujące prace konserwacyjne:



### **Smaruj narzędzie, wkraplając 5 do 7 kropli oleju DEWALT do narzędzi pneumatycznych**

- Krople wkrop do przyłącza powietrznego w główce rękojści narzędzia.

### **Spuść skropliny, które ew. mogły się zgromadzić w zbiorniku sprężarki i w węzłach.**

- Otwórz kurki bądź inne zawory spustowe w zbiorniku sprężarki.
- Spuść z węża całą nagromadzoną wodę.



### **Czyszczenie magazynka, popychacza gwoździ i stykowego mechanizmu uderzeniowego.**

- Oczyszczyć elementy sprężonym powietrzem.

### **Sprawdź, czy wszystkie elementy są dobrze zamocowane i nieuszkodzone.**

- Za pomocą odpowiedniego narzędzia dokręć luźne zamocowania.

## **Usuwanie usterek**

Gdy narzędzie nie działa prawidłowo, najpierw sprawdź je na podstawie poniższych wskazówek. Dopiero gdy nie uda się usunąć usterek, zwróć się do właściwego serwisu.

### **Narzędzie nie działa**

- Sprawdź źródło zasilania sprężonym powietrzem.
- Gdy temperatura jest zbyt niska, ogrzej narzędzie.

### **Narzędzie nie ma wystarczającej mocy.**

- Sprawdź źródło zasilania sprężonym powietrzem
- Sprawdź, czy wylot powietrza jest wolny.
- Nasmaruj narzędzie.

### **Z górnej głowicy wypływa powietrze.**

- Dokręć śruby mocujące głowicę.

### **Narzędzie opuszcza gwoździe.**

- Sprawdź źródło zasilania sprężonym powietrzem.
- Nasmaruj narzędzie.
- Oczyszczyć magazynek i stopkę.

### **Elementy mocujące zakleszczają się w narzędziu.**

- Sprawdź, czy zastosowano elementy mocujące tylko określonego typu.
- Dokręć śruby mocujące stopkę.

### **Ochrona środowiska**



Selektywna zbiórka odpadów. Produktu tego nie wolno wyrzucać do normalnych śmieci z gospodarstw domowych.

Gdy pewnego dnia będziesz zmuszony zastąpić produkt DEWALT nowym sprzętem lub nie będziesz go już potrzebować, nie wyrzucaj go do śmieci z gospodarstw domowych, a jedynie oddaj do specjalistycznego zakładu utylizacji odpadów.



Dzięki selektywnej zbiórce zużytych produktów i opakowań niektóre materiały mogą być odzyskane i ponownie wykorzystane. W ten sposób chroni się środowisko naturalne i zmniejsza popyt na surowce.

Lokalne przepisy mogą wymagać oddawania elektrycznych urządzeń powszechnego użytku sprzedawcy, u którego produkt został zakupiony, lub do punktów zbiorczych.

Firma DEWALT chętnie przyjmuje stare, wyprodukowane przez siebie urządzenia i utylizuje je zgodnie z obowiązującymi przepisami. Usługa ta jest bezpłatna. By z niej skorzystać, oddaj elektronarzędzie do autoryzowanego warsztatu naprawczego, który prowadzi zbiórkę w naszym imieniu.

W instrukcji tej zamieszczono adresy przedstawicielstw handlowych firmy DEWALT, które udzielają informacji o warsztatach serwisowych. Ich listę znajdziesz także w internecie pod adresem: [www.2helpU.com](http://www.2helpU.com).

### **Deklaracja zgodności z normami UE**



Firma DEWALT deklaruje niniejszym, że gwoździarka D51238 została wykonana zgodnie z następującymi wytycznymi i normami: 98/37/EC, EN 792-13, EN12549 & EN 12096.

By uzyskać więcej informacji, prosimy o zwracanie się pod podany niżej adres lub do jednej z naszych filii wymienionych na tylnej okładce niniejszej instrukcji obsługi.

Dyrektor Działu Konstrukcyjnego  
Horst Großmann  
DEWALT, Richard-Klinger-Straße 40,  
D-65510, Idstein, Niemcy  
04-05-2005

## Wskazówki dotyczące bezpieczeństwa

Przy korzystaniu z narzędzi pneumatycznych przestrzegaj obowiązujących przepisów bhp, by w ten sposób chronić się przed obrażeniami ciała. Przed użyciem narzędzia przeczytaj podane niżej wskazówki dotyczące bezpieczeństwa i dobrze zapamiętaj je na przyszłość!

### Wskazówki ogólne

- **Utrzymuj porządek w miejscu pracy.** Nieporządek w miejscu pracy grozi wypadkiem.
  - **Uwzględniaj wpływy otoczenia.** Nie wystawiaj narzędzi na działanie wilgoci. Zapewnij dobre oświetlenie miejsca pracy. Nie używaj narzędzi w pobliżu palnych cieczy lub gazów.
  - **Nie dopuszczaj dzieci do miejsca pracy!** Pilnuj, by dzieci nie dotykały narzędzi pneumatycznych. Młodociani poniżej 16 lat mogą używać narzędzi tylko pod fachowym nadzorem.
  - **Bezpiecznie przechowuj swoje narzędzia.** Nieużywane narzędzia powinny być przechowywane w suchych, zamkniętych pomieszczeniach, nieosiągalnych dla dzieci.
  - **Wkładaj odpowiednią odzież ochronną.** Nie noś luźnej odzieży ani biżuterii. Mogą one zostać pochwycone przez ruchome części urządzenia. Przy pracy na wolnym powietrzu godne polecenia są rękawice ochronne i obuwie na szorstkiej podszewie. Na długie włosy zakładaj specjalną siatkę.
  - **Zachowuj stabilną postawę.** Zachowuj stabilną postawę, by nie stracić równowagi w jakiejś pozycji roboczej.
  - **Zawsze zachowuj uwagę.** Koncentruj się na swojej pracy. Postępuj rozsądnie. Nie używaj narzędzia, gdy jesteś zmęczony.
  - **Używaj odpowiednich narzędzi roboczych.** W niniejszej instrukcji obsługi opisano zastosowanie narzędzi zgodne z przeznaczeniem. Do ciężkich prac nie używaj zbyt słabych narzędzi roboczych ani przystawek. Maksymalną jakość i osobiste bezpieczeństwo osiągniesz tylko przy użyciu właściwego narzędzia.
- Ostrzeżenie!** Używanie innych nasadek i akcesoriów, niż zalecane w tej instrukcji, lub wykonywanie prac niezgodnych przeznaczeniem narzędzi może doprowadzić do wypadku.
- **Starannie konserwuj swoje narzędzia robocze.** Ostrz i utrzymuj w czystości swoje narzędzia robocze, gdyż jest to warunkiem bezpieczeństwa pracy. Stosuj się do instrukcji konserwacji i wymiany narzędzi. Wszystkie wyłączniki powinny być suche, czyste, nie zabrudzone olejem ani smarem.

- **Kontroluj narzędzie pod względem uszkodzeń.** Przed użyciem sprawdź narzędzie, czy jest całkowicie sprawne. Nie zapomnij przy tym o ruchomych elementach. By zapewnić nienaganną pracę narzędzia, wszystkie części powinny być prawidłowo zamontowane. Uszkodzone elementy i urządzenia zabezpieczające muszą być prawidłowo naprawione lub wymienione.
- **Naprawy zlecaj tylko warsztatowi serwisowemu firmy DEWALT.** Narzędzie to jest zgodne z obowiązującymi przepisami bezpieczeństwa i higieny pracy. Naprawy mogą być wykonywane tylko przez warsztat serwisowy DEWALT, gdyż inaczej narażasz się na nieprzewidywalne konsekwencje.

### Dodatkowe wskazówki bezpieczeństwa dotyczące gwoździarek pneumatycznych

- Zawsze zakładaj okulary ochronne.
- Zawsze zakładaj słuchawki ochronne.
- Stosuj wyłącznie elementy mocujące zalecane w tej instrukcji.
- Nie używaj statywu do mocowania narzędzia.
- Narzędzie to służy wyłącznie do celu określonego w tej instrukcji.
- Przed rozpoczęciem pracy zawsze upewnij się, czy urządzenie zabezpieczające i mechanizm wyzwalający są sprawne oraz czy wszystkie nakrętki i śruby(wkręty) są dobrze dokręcone.
- Do przyłączania do źródła sprężonego powietrza używaj szybkozłączy. Bezuszczałkowa złączka musi być tak przyłączona do narzędzia, by po odłączeniu sprężone powietrze pozostawało w narzędziu.
- Zawsze stosuj czyste, suche sprężone powietrze. Jako źródła energii dla tego narzędzia nie używaj tlenu ani palnych gazów.
- Narzędzie to przyłączaj do źródła sprężonego powietrza tylko wtedy, gdy jego ciśnienie nie przekracza maksymalnego ciśnienia dopuszczalnego dla narzędzia o więcej niż 10 %. Przy większych wartościach ciśnienia trzeba zamontować zawór redukcyjny z zaworem bezpieczeństwa w przewodzie doprowadzającym sprężone powietrze.
- Używaj wyłącznie tylko takich węży, których wartości znamionowe ciśnienia przekraczają maksymalne ciśnienie robocze narzędzia.
- Nie przenoś narzędzia bez uprzedniego odłączenia go od źródła sprężonego powietrza, zwłaszcza przy pracy na drabinie lub gdy przeniesienie wymaga przyjęcia jakiejś nienaturalnej postawy ciała.
- Gdy narzędzie jest nieużywane, odłącz je od źródła sprężonego powietrza.
- Unikaj sytuacji, które mogą doprowadzić do zużycia



lub uszkodzenia narzędzia, jak np.:

- wybijanie oznaczeń lub grawerowanie,
- dokonywanie przeróbek niedozwolonych przez producenta,
- prowadzenie narzędzia wzdłuż szablonów wykonanych z twardych materiałów, jak np. stal,
- upuszczenie lub ciągnięcie po podłodze,
- wywieranie nadmiernego nacisku.

- Nie używaj narzędzia jako młotka.
- Nigdy nie kieruj narzędzia na siebie ani inne osoby.
- Podczas pracy tak utrzymuj narzędzie, by odrzut spowodowany zanikiem energii zasilającej lub napotkaniem przez gwóźdź twardego miejsca nie doprowadził do urazu głowy bądź ciała.
- Nigdy nie odpalaj narzędzia, gdy nie jest przyłożone do przedmiotu obrabianego.
- Przenoś narzędzie, tylko trzymając je za rękkość, a nigdy z palcem opartym na języku spustowym.
- Uwzględniaj warunki panujące w miejscu pracy, Elementy mocujące mogą przeniknąć przez cienkie przedmioty lub ześlizgnąć się z ich narożników i krawędzi, co grozi doznaniem urazu.
- Elementów mocujących nie wbijaj w pobliżu krawędzi przedmiotu obrabianego.
- Nie wbijaj elementów mocujących w już zamocowane elementy.
- Stosuj wyłącznie części zamienne dostarczone przez producenta lub jego autoryzowanych przedstawicieli.
- Naprawy zlecaj tylko producentowi lub jego autoryzowanym przedstawicielom, którzy starannie przestrzegają wszystkich zaleceń podanych w tej instrukcji, a także dysponują odpowiednimi narzędziami i wyposażeniem.
- Nigdy nie rozkładaj ani nie blokuj elementów osadzaka, jak np. jarzmo bezpieczeństwa.
- Prawidłowo i w regularnych odstępach czasu konserwuj narzędzie.



Średnica gwoździ.



Długość gwoździ.



Maksymalne ciśnienie robocze.

Na narzędziu zamieszczono następujące symbole:



Narzędzie pneumatyczne z jarzmem bezpieczeństwa.



Nigdy nie używaj narzędzia, stojąc na drabinie.



Kąt magazynka



Maksymalna liczba gwoździ w magazynku.

# Warunki i Zasady Europejskiej Gwarancji Elektronarzędzi (PT) DEWALT

Produkty marki DEWALT reprezentują bardzo wysoką jakość, dlatego oferujemy dla nich korzystne warunki gwarancyjne. Niniejsze warunki gwarancji nie pomniejszają praw klienta wynikających z polskich regulacji ustawowych lecz są ich uzupełnieniem. Gwarancja jest ważna na terytorium państw członkowskich Unii Europejskiej oraz Europejskiego Obszaru Wolnego Handlu.

## 1. JEDEŃ ROK Gwarancji Profesjonalnych Elektronarzędzi DEWALT

Jeżeli elektronarzędzie marki DEWALT w ciągu 12 miesięcy od daty zakupu ulegnie uszkodzeniu z powodu wad materiałowych lub wad produkcyjnych DEWALT wymieni bezpłatnie uszkodzone części lub całe elektronarzędzie według własnej oceny (z zastrzeżeniem warunków wymienionych w punktach 2 i 4):

## 2. Warunki ogólne

2.1 Europejska gwarancja DEWALT (PT) dotyczy użytkowników oryginalnych produktów DEWALT, którzy nabyli narzędzie od autoryzowanego dystrybutora marki DEWALT do stosowania w związku z ich działalnością gospodarczą lub zawodową. Europejska gwarancja DEWALT (PT) nie dotyczy osób nabywających produkty DEWALT w celu odsprzedaży lub wynajęcia.

2.2 Niniejsza gwarancja jest niezbywalna. Obowiązuje tylko użytkowników oryginalnych produktów DEWALT, nabytych według warunków określonych w punkcie 2.1.

2.3 Gwarancja ma zastosowanie do profesjonalnych elektronarzędzi marki DEWALT, z wyłączeniem elektronarzędzi wyraźnie określonych.

2.3 Naprawa lub wymiana produktu na podstawie niniejszej gwarancji nie powoduje przedłużenia lub odnowienia okresu gwarancji. Okres gwarancji rozpoczyna się od daty zakupu, a kończy się 12 miesięcy później.

2.4 DEWALT zastrzega sobie prawo do odmowy roszczeń wynikających z niniejszej gwarancji, które w opinii upoważnionego przedstawiciela serwisu nie są skutkiem wady materiałowej lub produkcyjnej oraz nie wynikają z warunków europejskiej gwarancji DEWALT (PT).

2.5 Koszty transportu pomiędzy użytkownikiem i autoryzowanym punktem serwisowym nie są objęte gwarancją.

## 3. Produkty nie objęte europejską gwarancją DEWALT PT Gwarancja DEWALT PT nie są objęte.

3.1 Produkty DEWALT, których specyfikacja nie jest przewidziana na rynek europejski, importowanych przez nieautoryzowanego dystrybutora spoza obszaru krajów UE i EFTA.

3.2 Akcesoria i osprzęt eksploatacyjny dołączony do urządzenia oraz elementy ulegające naturalnemu zużyciu, np. wiertła, brzeszczoty, tarcze ściernicze.

3.3 Produkty dostarczane do firm wynajmujących w ramach umów o świadczenie usług lub umów B2B są wyłączone i podlegają gwarancji określonej w szczegółowych warunkach umów dostaw.

3.4 Produkty oznaczone logo DEWALT dostarczane przez naszych partnerów, podlegające określonym przez nich warunkom gwarancji. Informacje w dokumentacji dostarczonej z produktem.

3.5 Produkt dostarczany jako część zestawu, który należy dostarczyć jako komplet do naprawy gwarancyjnej, gdzie kod daty produkcji nie jest zgodny z innymi produktami tego zestawu i/lub datą zakupu.

3.6 Narzędzia ręczne, odzież robocza, oprzyrządowanie.

3.7 Produkty wykorzystywane w produkcji lub procesach produkcyjnych, jeśli nie zaakceptowane w indywidualnym planie DEWALT.

## 4. Odrzucenie roszczenia gwarancyjnego

Roszczenia z tytułu niniejszej gwarancji mogą zostać odrzucone, jeżeli:

4.1 Autoryzowany serwis DEWALT stwierdzi i racjonalnie uzasadni, że awaria produktu nie jest wynikiem wady materiałowej lub fabrycznej.

4.2 Awaria lub uszkodzenia są wynikiem zużycia/wyeksplotowania w trakcie normalnego użytkowania. Zobacz punkt

4.14. Wszystkie produkty podlegają zużyciu podczas użytkowania. Bardzo ważny jest więc odpowiedni dobór do wykonywanych prac.

4.3 Jeśli nie można zweryfikować kodu daty i numeru seryjnego.

4.4 Jeśli narzędzie przesłane do naprawy nie posiada oryginalnego dowodu zakupu.

4.5 Uszkodzenia spowodowane niewłaściwym użytkowaniem, zamoczeniem, uszkodzeniem mechanicznym lub innymi czynnościami niezgodnymi z instrukcją obsługi.

4.6 Uszkodzenia spowodowane przez stosowanie nieodpowiednich akcesoriów lub oprzyrządowania nieokreślonych w instrukcji obsługi.

4.7 Urządzenie zostało przerabiane lub zmodyfikowane względem oryginału.

4.8 Urządzenie było naprawiane przez osoby przypadkowe lub serwis nieautoryzowany oraz jeśli użyte do naprawy części zamiennie nie są oryginalne.

4.9 Produkt został przeciężony lub dalej użytkowany po wykryciu częściowej awarii

4.10 Stosowano w warunkach odbiegających od normy, w tym wnikaniu do wewnątrz nadmiernych pyłów i innych materiałów.

4.11 W wyniku braku konserwacji lub naprawy części podlegających naturalnemu zużyciu.

4.12 Produkt jest niekompletny lub wyposażony w nieoryginalne oprzyrządowanie

4.13 Defekt produktu spowodowany nieodpowiednim dopasowaniem, nieprawidłowej regulacji lub montażu wykonanego przez użytkownika, które są opisane w instrukcji. Wszystkie produkty są kontrolowane i sprawdzane w trakcie produkcji. Wszelkie uszkodzenia lub zidentyfikowane nieprawidłowości powinny być zgłoszone bezpośrednio do sprzedawcy.

4.14 Ze względu na zużycie lub uszkodzenie części ulegającej naturalnemu zużyciu podczas normalnego użytkowania. Poniżej element objęte, ale nie ograniczone tym warunkiem

#### Typowe podzespoły

- Szczotki węglowe
- Przewody
- Obudowy
- Uchwyty
- Kołnierze
- Uchwyty brzeszczotów
- Uszczelki
- O-Ringi
- Oleje, smary

#### Specjalistyczne podzespoły produktów

- Zestawy serwisowe

#### Narzędzia łączące

- O-Ringi
- Szyny napędowe
- Sprężyny
- Ograniczniki

#### Młotowiertarki

- Pobjaki
- Cylindry
- Uchwyty narzędziowe
- Zapadki

#### Impact Tools

- Zabieraki
- Uchwyty
- Kowadło

#### 5. Roszczenie gwarancyjne

5.1 W celu złożenia reklamacji należy skontaktować się ze sprzedawcą, lub najbliższym autoryzowanym serwisem DEWALT, który można znaleźć na [www.2helpU.com](http://www.2helpU.com).

5.2 Kompletne narzędzie DEWALT wraz z oryginalnym dowodem zakupu należy dostarczyć do sprzedawcy lub autoryzowanego serwisu.

5.3 Autoryzowany serwis DEWALT po oględzinach potwierdzi możliwość wykonania naprawy gwarancyjnej lub ją odrzuci.

5.4 W przypadku gdy w trakcie naprawy gwarancyjnej zajdzie konieczność wymiany podzespołów nie objętych gwarancją, serwis ma prawo dostarczyć kosztorys dotyczący naprawy lub wymienionych części zamiennych.

5.5 Błąd prawidłowego utrzymania i konserwacji produktu może skutkować odrzuceniem przyszłych roszczeń.

5.6 Po zakończeniu naprawy produkt zostanie zwrócony do miejsca, z którego został dostarczony w ramach niniejszej gwarancji

#### 6. Nieprawidłowe roszczenia gwarancyjne

6.1 DEWALT zastrzega sobie prawo do odmowy jakichkolwiek roszczeń wynikających z niniejszej gwarancji, które w opinii autoryzowanego dystrybutora nie są zgodne z warunkami Europejskiej Gwarancji DEWALT.

6.2 Jeżeli roszczenie gwarancji jest odrzucone przez autoryzowany punkt serwisowy DEWALT, powody odmowy zostaną przekazane wraz z wyceną naprawy narzędzia. Jeżeli roszczyjący odmówił opłaty za wykonanie naprawy, narzędzie może być zwrócone jako niesprawne/wadliwe.

#### 7. Zmiany Warunków i Zasad

7.1 DEWALT zastrzega sobie prawo do zmian i korekt swojej polityki gwarancyjnej, terminów i kwalifikowania produktów bez uprzedzenia jeśli uzna konieczne zmiany za właściwe.

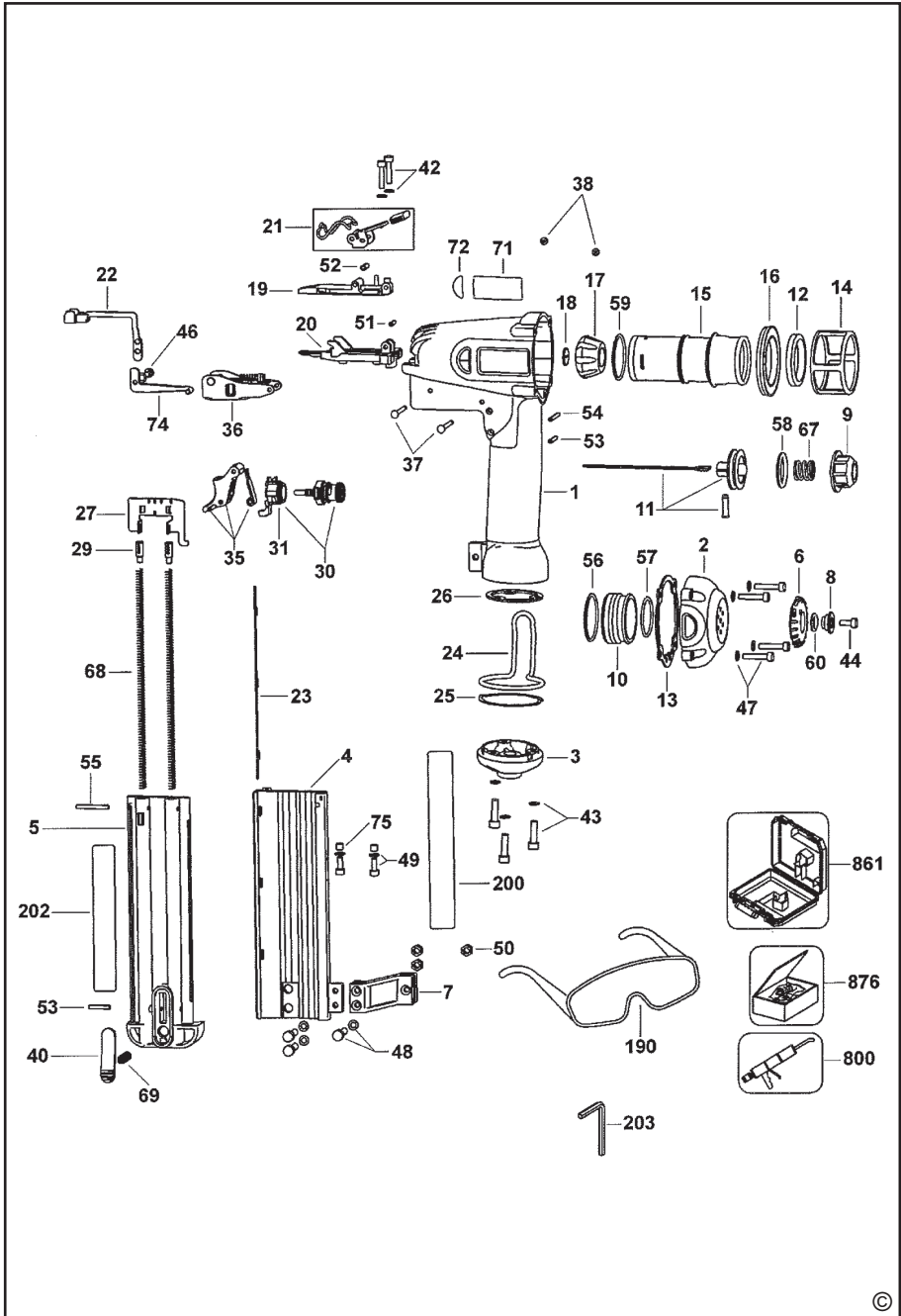
7.2 Aktualne zasady i warunki Europejskiej Gwarancji Elektronarzędzi DEWALT są dostępne na [www.2helpU.com](http://www.2helpU.com), u lokalnego sprzedawcy DEWALT lub w lokalnym biurze marki DEWALT.

7.3 Gwarancja nie wyłącza, nie ogranicza ani nie zawiesza uprawnień kupującego wynikających z przepisów o rękojmi za wady rzeczy sprzedanej.

**Gwarant: Stanley Black & Decker Polska Sp. z o.o**  
**ul. Prosta 68, 00-838 Warszawa.**

**Wszystkie reklamacje gwarancyjne rozpatrywane są przez:**  
**Centralny Serwis Gwarancyjny ERPATECH**

**ul. Bakaliowa 26, 05-080 Mościska**  
**(22) 431-05-05; [serwis@erpatech.pl](mailto:serwis@erpatech.pl)**







**CZ** ZÁRUČNÍ LIST

**PL** KARTA GWARANCYJNA

**H** JÓTÁLLÁSI JEGY

**SK** ZÁRUČNÝ LIST



**CZ** měsíců  
**H** hónap

**12**

**PL** miesięcy  
**SK** mesiacov

<b>CZ</b> Výrobní kód	Datum prodeje	Razítko prodejny Podpis
<b>H</b> Gyári szám	A vásárlás napja	Pecset helye Aláírás
<b>PL</b> Numer seryjny	Data sprzedaży	Stempel Podpis
<b>SK</b> Číslo série	Dátum predaja	Pečiatka predajne Podpis

(CZ)

Adresy servisu  
Band Servis  
Klášterského 2  
CZ-140 00 Praha 4  
Tel.: 00420 244 403 247  
Fax: 00420 241 770 167

Band Servis  
K Pasekám 4440  
CZ-76001 Zlín  
Tel.: 00420 577 008 550,1  
Fax: 00420 577 008 559  
http://www.bandservis.cz

(H)

FIXIT Hungary Kft.  
3526 Miskolc  
Zsolcai kapu 9-11. / 49  
RMA system:  
http://rma.fixit-service.com  
E-mail: dewalt@hu.fixit-service.com  
Tel: +36 46 500 385

(PL)

Centralny Serwis Gwarancyjny  
ERPATECH  
ul. Bakaliowa 26  
05-080 Mościska  
Tel.: (22) 431-05-05  
serwis@erpatech.pl

(SK)

Adresa servisu  
Band Servis  
Paulínska ul. 22  
SK-91701 Trnava  
Tel.: 00421 335 511 063  
Fax: 00421 335 512 624

(CZ) Dokumentace záruční opravy

(PL) Przebieg napraw gwarancyjnych

(H) A garanciális javítás dokumentálása

(SK) Záznamy o záručných opravách

CZ	Číslo	Datum příjmu	Datum zakázky	Číslo zakázky	Závada	Razítko Podpis
H	Sorszám	Bejelentés időpontja	Javítási időpont	Javítási munkalapszám	Hiba jelleg oka	Pecsét Aláírás
	Jótállás új határideje					
PL	Nr	Data zgłoszenia	Data naprawy	Nr zlecenia	Przebieg naprawy	Stempel Podpis
SK	Číslo dodávky	Dátum nahlásenia	Dátum opravy	Číslo objednávky	Popis poruchy	Pečiatka Podpis