

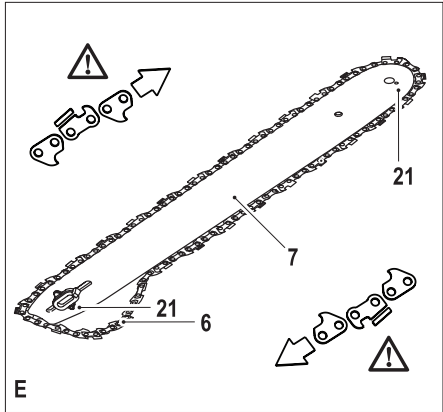
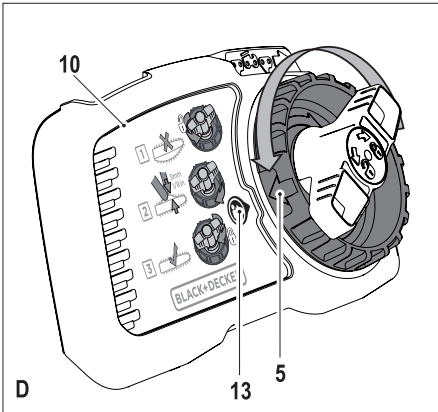
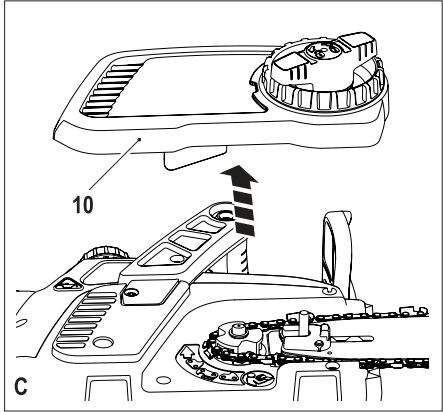
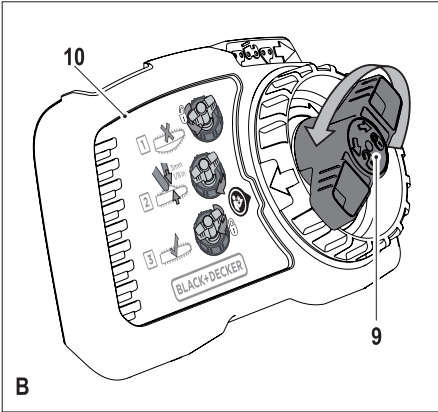
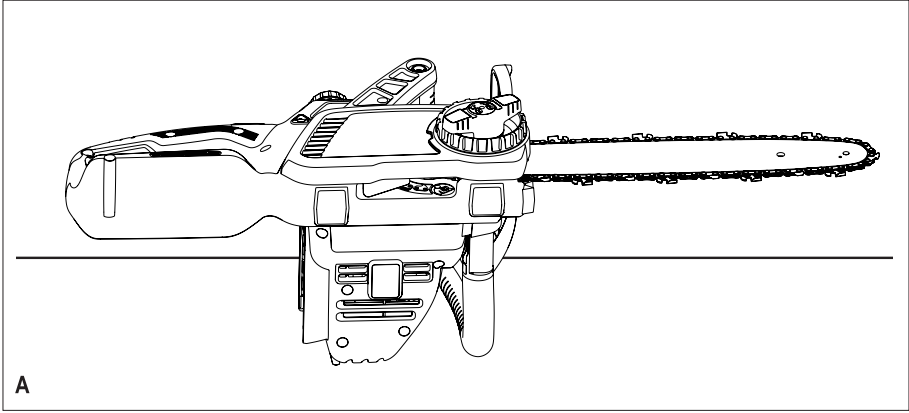
*A kéziszerszám
iparszerű használatra
nem ajánlott.*

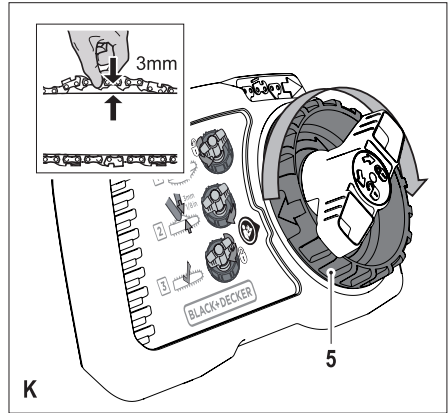
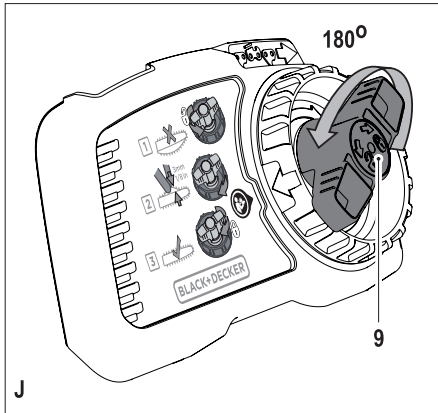
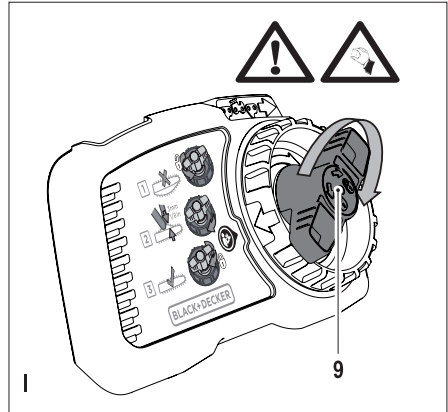
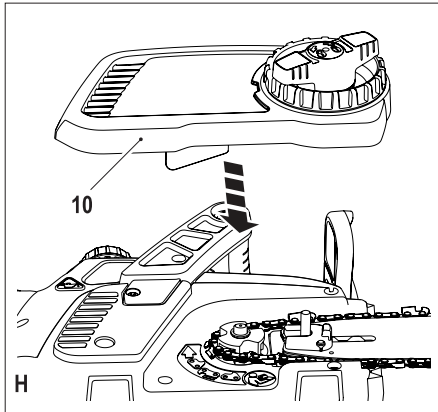
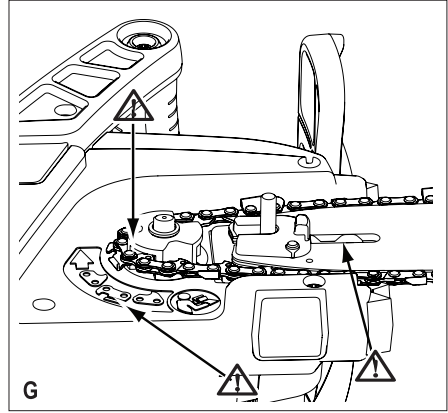
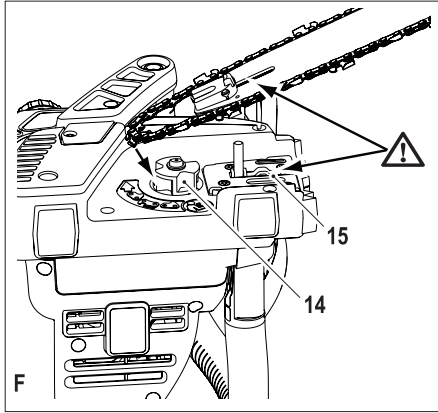
533224-34 H

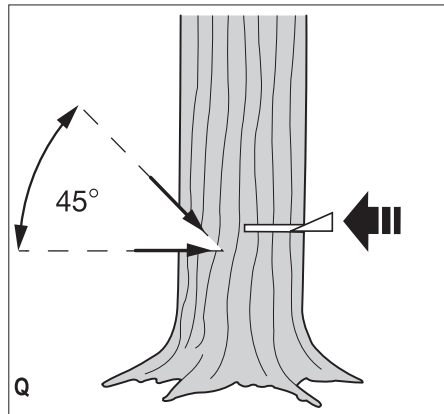
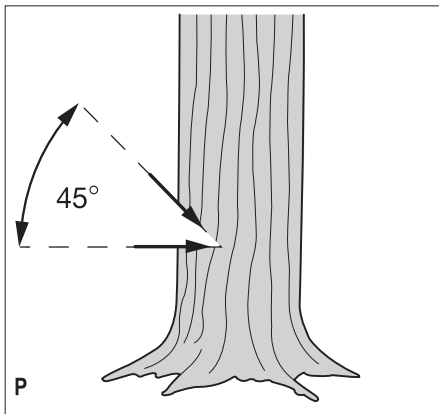
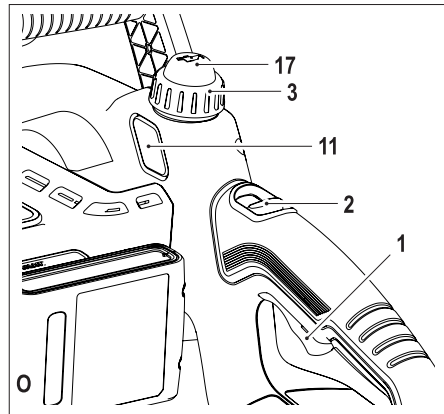
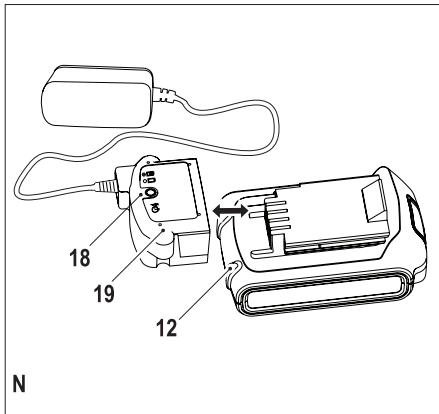
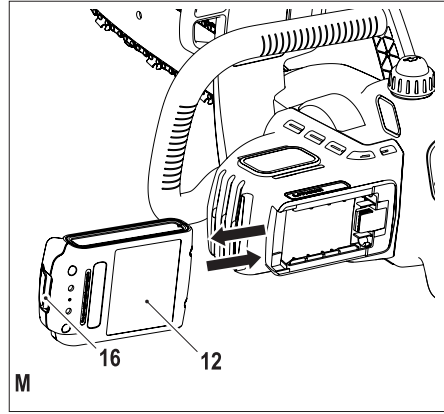
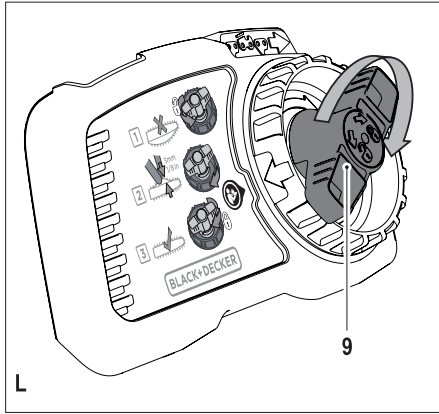
Fordítás az eredeti kezelési utasítás alapján készült

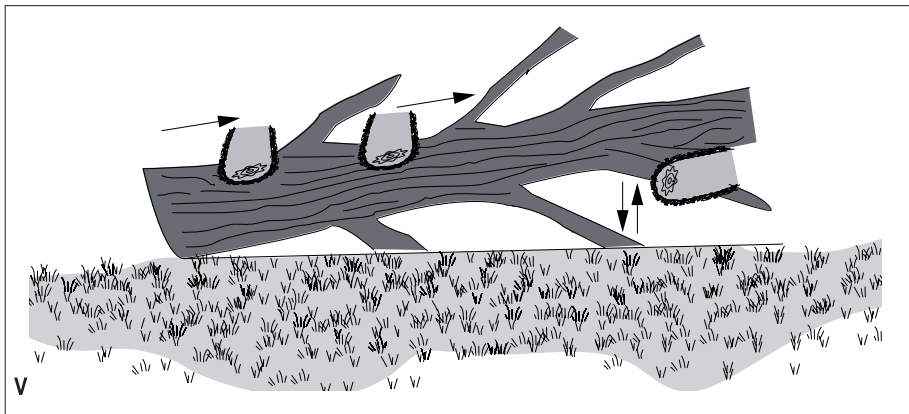
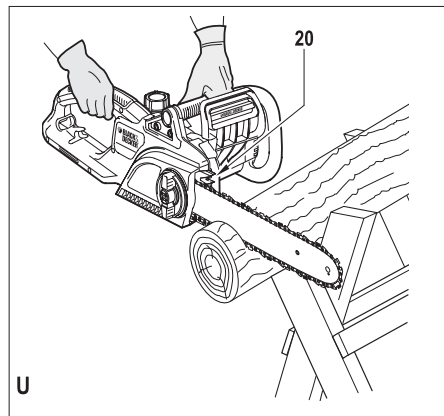
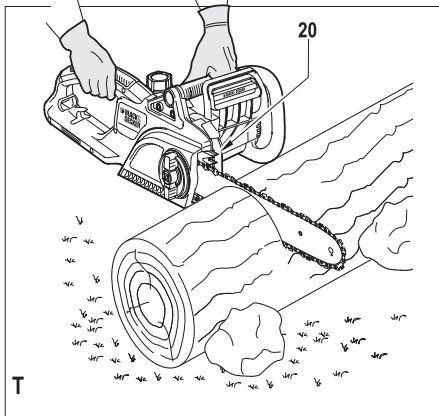
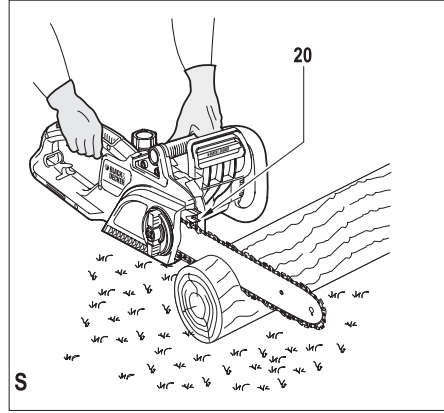
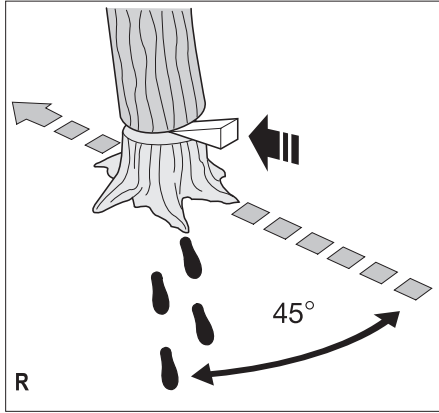
www.blackanddecker.eu

GKC1825L20









Rendeltetésszerű használat

Az Ön BLACK+DECKER™ láncfűrészze gallyazásra, fadóntésre, faanyagok vágására alkalmas. Ez a szerszám iparszerű felhasználásra nem alkalmas.

Biztonságtechnikai előírások

Elektromos szerszámokra vonatkozó általános biztonságtechnikai figyelmeztetések



Figyelmeztetés! Olvasson el minden biztonságtechnikai figyelmeztetést és útmutatást. Az alábbi figyelmeztetések és útmutatások be nem tartása áramütést, tüzet és/vagy súlyos személyi sérülést okozhat.

Őrizze meg a figyelmeztetéseket és a használati útmutatót későbbi használatra. Az „elektromos szerszám” kifejezés a figyelmeztetésekben az Ön által használt hálózati (vezetékes) vagy akkumulátoros (vezeték nélküli) elektromos szerszámot jelenti.

1. **A munkaterület biztonsága**
 - a. **A munkaterületet tartsa tisztán és világítsa meg jól.** A rendetlen vagy sötét munkaterület növeli a balesetveszélyt.
 - b. **Ne használja a szerszámot robbanás- és tűzveszélyes légtérben, például gyúlékony folyadékok, gázok vagy por közelében.** Elektromos szerszámok használatakor szikra keletkezhet, amely begyújthatja a port vagy gázt.
 - c. **A szerszám használata közben tartsa távol a gyerekeket és a báméskodókat.** Ha elterelik a figyelmét, elveszítheti a szerszám feletti uralmát.
2. **Elektromos biztonság**
 - a. **Az elektromos kéziszerszám dugasa a hálózati csatlakozóaljzat kialakításának megfelelő legyen. Soha, semmilyen módon ne alakítsa át a csatlakozódugót. A földelt elektromos szerszámokhoz ne használjon adapter dugaszt.** Eredeti (nem átalakított) csatlakozó és ahhoz illő konnektor használata mellett kisebb az áramütés veszélye.
 - b. **Ügyeljen arra, hogy teste ne érintkezzék földelt felületekkel, például csővezetékekkel, radiátorral, tűzhellyel és hűtőszekrénnel.** Ha teste földelést kap, nagyobb az áramütés veszélye.
 - c. **Esőtől és egyéb nedvességtől óvja az elektromos szerszámot.** Ha víz kerül az elektromos szerszám belsejébe, nő az áramütés veszélye.
 - d. **Gondosan bánjon a kábellel. Az elektromos szerszámot soha ne hordozza és ne húzza a tápkábelnél fogva, a dugaszt pedig ne a kábelnél fogva húzza ki a konnektorból. Tartsa távol a kábelt éles szélektől, mozgó alkatrészekről, védje olajtól és hőtől.** A sérült vagy összetekeredett kábel növeli az áramütés veszélyét.
 - e. **A szabadban kizárólag csak az arra jóváhagyott és jelöléssel ellátott hosszabbító kábelt szabad használni.** Kültéri használatra alkalmas hosszabbító kábel használata mellett kisebb az áramütés veszélye.
- f. **Ha az elektromos szerszám nedves helyen való használata elkerülhetetlen, az elektromos biztonság növelhető egy hibaáramvédő kapcsoló (RCD) előkapcsolásán keresztül.** Hibaáramvédő kapcsoló használata mellett kisebb az áramütés veszélye.
3. **Személyes biztonság**
 - a. **Elektromos szerszám használata közben ne veszítse el éberségét, figyeljen mindig arra, amit tesz, használja a józan eszét. Ne használja a szerszámot, ha fáradt, ha gyógyszer, alkohol hatása vagy gyógykezelés alatt áll.** Elektromos szerszám használata közben egy pillanatnyi figyelmetlenség is súlyos személyi sérülést okozhat.
 - b. **Használjon személyi védőfelszerelést. Mindig hordjon védőszemüveget.** A védőfelszerelések, például porvédő maszk, biztonsági csúszásmentes cipő, védősisak vagy hallásvédő csökkentik a személyi sérülés veszélyét.
 - c. **Gondoskodjon arról, hogy a szerszám ne indulhasson be véletlenül. Ellenőrizze, hogy az üzemi kapcsoló kikapcsolt állásban van-e, mielőtt a hálózatra és/vagy akkumulátorra kapcsolja, a kezébe veszi vagy magával viszi.** Ne szállítsa a feszültség alatt lévő gépet ujjával az üzemi kapcsolón, mert bekapcsolt szerszámok szállítása balesetveszélyes.
 - d. **Mielőtt bekapcsolja az elektromos szerszámot, vegye le róla a szerelőkulcsot.** Forgó alkatrészen felejtett kulcs a szerszám beindulásakor személyi sérülést okozhat.
 - e. **Ne nyúljon ki túlságosan messzire. Kerülje a rendellenes testtartást, és egyensúlyát soha ne veszítse el munkavégzés közben.** Így jobban irányíthatja a szerszámot, még váratlan helyzetekben is.
 - f. **Megfelelő öltözetet viseljen. Ne hordjon ékszert vagy laza ruházatot munkavégzés közben. Háját, ruházatát és kesztyűjét tartsa távol a mozgó alkatrészekről.** A laza öltözék, ékszerek vagy hosszú haj beakadhatnak a mozgó részekbe.
 - g. **Ha a készüléken van porszivási lehetőség, illetve porzsák, ügyeljen arra, hogy megfelelően csatlakoztassa és használja ezeket munka közben.** Porszivó berendezés használatával nagymértékben csökkenthetők a por okozta veszélyek.
4. **Elektromos szerszámok használata és gondozása**
 - a. **Ne erőltesse az elektromos szerszámot. A munkafeladatnak megfelelő elektromos szerszámot használja.** A megfelelő szerszámmal jobban és biztonságosabban elvégezheti a munkát, ha a teljesítmény kategóriájának megfelelően használja.
 - b. **Ne használja az elektromos szerszámot, ha a kapcsoló nem működőképes.** Bármely elektromos szerszám használata, amely nem irányítható megfelelően az üzemi kapcsolóval, nagyon veszélyes, ezért azonnal meg kell javíttatni a kapcsolót, ha sérült vagy nem működőképes.

- c. **Mielőtt beállítást végez, változtat, vagy tartozékokat cserél a szerszámon, illetve mielőtt eltávolítja, húzza ki a dugaszát a konnektorból és/vagy az akkumulátorról.** Ezekkel a megelőző biztonsági intézkedésekkel csökkentheti a szerszám véletlen beindulásának esélyét.
- d. **A használaton kívüli elektromos szerszámot olyan helyen tárolja, ahol gyermekek nem férhetnek hozzá; és ne engedje, hogy olyan személyek használják, akik nem ismerik a szerszámot vagy ezen útmutatásokat.** Az elektromos szerszámok használata veszélyes lehet nem képzett felhasználó esetén.
- e. **Tartsa karban az elektromos szerszámokat. Ellenőrizze a részegységeket, olajzásukat, esetleg előforduló töréseit, a kézzvédő vagy a kapcsoló sérüléseit és minden olyan rendelkezésre álló jelet, amely befolyásolhatja a szerszám használatát. Ha a szerszám sérült, használat előtt javíttassa meg.** A nem megfelelően karbantartott elektromos szerszámok számos balesetet okoznak.
- f. **Tartsa élesen és tisztán a vágószerszámokat.** A megfelelően karbantartott éles vágószerszám beszorulásának kisebb a valószínűsége, és könnyebben irányítható.
- g. **Az elektromos szerszámot, tartozékokat, szerzsámzárokat stb. ezeknek az útmutatásoknak megfelelően használja, a munkakörülmények és az elvégzendő feladat figyelembe vételével.** Az elektromos szerszám rendeltetésétől eltérő használata veszélyhelyzetet teremthet.
5. **Akkumulátoros szerszámok használata és gondozása**
- a. **Csak a gyártó által előírt töltővel töltsen az akkumulátort.** Az a töltő, amely alkalmas egy bizonyos típusú akkumulátor töltésére, másik típusú akkumulátornál tűzveszélyt okozhat.
- b. **Az elektromos szerszámot csak a kifejezetten hozzá készült akkumulátorral használja.** Másfajta akkumulátor használata sérülést vagy tüzet okozhat.
- c. **Ha az akkumulátort nem használja, tartsa távol minden fémestől, például tűzőkapcsoktól, érméktől, kulcsoktól, szegektől, csavaroktól és minden más apró fémtárgytól, amelyek az érintkezőket rövidre zárhatják.** Az akkumulátor pólusainak rövidre zárása égési sérülést vagy tüzet okozhat.
- d. **Kedvezőtlen körülmények között előfordulhat, hogy az akkumulátorból folyadék ömlik ki; kerülje a vele való érintkezést. Ha véletlenül érintkezésbe került a folyadékkal, öblítse le vízzel. Ha a szemébe került, azonnal forduljon orvoshoz.** Az akkumulátorból kiömlő folyadék irritációt vagy égési sérülést okozhat.
6. **Szerviz**
- a. **Javítást csak szakszerviz végezhet, és csak eredeti gyári alkatrészeket szabad felhasználni.**

Ezzel biztosítja az elektromos szerszám folyamatosan biztonságos működését.

Elektromos szerszámokra vonatkozó kiegészítő biztonságtechnikai figyelmeztetések



Figyelmeztetés! További biztonsági utasítások láncfűrészekhez

- ♦ Minden testrészét tartsa távol a fűrészláncától, amikor a fűrész működik. **Bekapcsolás előtt mindig győződjön meg róla, hogy a láncfűrész nem ér hozzá semmihez.** A láncfűrész használata közben egy pillanatnyi figyelmeztetés is elég, hogy ruhája vagy teste beleakadjon a láncba.
- ♦ **Mindig úgy tartsa a láncfűrész, hogy jobb keze a hátsó, bal keze pedig az elülső fogantyún van.** Fordított kéztartással fokozza a személyi sérülés veszélyét, ezért úgy soha ne tartsa.
- ♦ **Az elektromos szerszámot csak a szigetelt felületénél tartsa, mert előfordulhat, hogy a vágókés rejtett vezetékét ér.** Ha a fűrészlánc áram alatt lévő vezetékét ér, az elektromos szerszám fém alkatrészei is áram alá kerülhetnek, és a kezelő áramütést szenvedhet.
- ♦ **Viseljen védőszemüveget és hallásvédőt. Fejének, kezének, lábszárnak és lábfejének védelme érdekében további védőeszközök használata is ajánlatos.** Megfelelő védőruházat viselése mellett kisebb a repülő törmelék vagy a lánc véletlen megérintése miatti személyi sérülés veszélye.
- ♦ **Ne dolgozzon a láncfűrészrel fára mászva.** Ha fára felmászva használja a láncfűrész, személyi sérülés lehet a következménye.
- ♦ **Mindig csak stabil, biztonságos és vízszintes felületen állva használja a láncfűrész, és ne veszítse el egyensúlyát.** Csúszós vagy instabil felületen, pl. létrán elveszítheti egyensúlyát és a láncfűrész feletti uralmát.
- ♦ **Ha feszülő ágat vág, számíton rá, hogy az visszacsapódhat.** Amikor a fa szálaiban lévő feszültség oldódik, a megterhelt ág megütheti a kezelőt és/vagy kiránthatja a szerszámot a kezelő uralma alól.
- ♦ **Bokrokat és facsemetéket különös körültekintéssel vágjon.** A vékony anyag beleakadhat a láncba, és Ön felcsapódhat, vagy kimozdíthatja egyensúlyi helyzetéből.
- ♦ **A láncfűrész kikapcsolt állapotában, az elülső fogantyújánál fogva és a testétől távol tartva szállítsa.** Szállításkor vagy tároláskor a pajzsvédő legyen mindig felszerelve a szerszámmal. Ha megfelelően kezeli a láncfűrész, kisebb annak az esélye, hogy véletlenül a mozgó lánchoz érjen.
- ♦ **A szerszám kenését, a lánccsisztást és a tartozékok cseréjét az útmutatások szerint végezze.** A nem megfelelően megfeszített vagy kent lánccsisztás elszakadhat, a visszarúgás veszélye pedig növekedhet.

- ◆ **A fogantyúkat tartsa szárazon és tisztán, olajtól és zsírtól mentesen.** A zsíros, olajos fogantyú csúszós, emiatt elveszítheti a szerszám feletti uralmát.
- ◆ **Csak fát vágjon. Ne használja a láncfűrész rendeltetésétől eltérő célokra.** Például: műanyagot, falazatot vagy nem fa építési anyagokat ne fűrészljen vele. A láncfűrész rendeltetésellenes használata veszélyhelyzetet teremthet.

A visszarúgások okai, ill. ezek megelőzése

Visszarúgás akkor fordulhat elő, ha a vezetőpajzs hegye hozzáér egy tárgyhoz, vagy amikor a fa összezáródik, és beszorítja a fűrészláncot a vágatba.

Ha a vezetőpajzs hegye valamihez hozzáér, hirtelen ellenhatás léphet fel, ami a vezetőpajzst felfelé és hátra, a kezelő felé löki.

Ha a fűrészlánc a vezetőpajzs felső része mentén csipődik be, a vezetőpajzs hirtelen a kezelő felé lökődhet. Mindkét esetben elveszítheti a szerszám feletti uralmát, ami súlyos személyi sérüléssel járhat.

Ne támaszkodjon kizárólag a láncfűrészbe épített biztonsági eszközökre. Mint a láncfűrész használójának, Önnek is meg kell tennie bizonyos lépéseket annak érdekében, hogy balesetmentesen végezhesse munkáját. A visszarúgás a szerszám helytelen használatának, illetve a helytelen munkamódszereknek vagy munkakörülményeknek a következménye, és az alábbi megfelelő óvintézkedések betartásával elkerülhető:

- ◆ **Mindig tartsa erősen a szerszámot, minden ujjával szorosan a fűrész fogantyún.** Mindkét kezével tartsa, testét és karját úgy helyezze, hogy a visszarúgó erőknél ellenállhasson. A kezelő uralma alatt tarthatja a visszarúgó erőt, ha megteszi a megfelelő óvintézkedéseket. Soha ne engedje el a fűrész, mielőtt az teljesen leáll.
- ◆ **Ne nyúljon túl messzire, és ne vágjon vállmagasság felett.** Így könnyebben elkerülheti, hogy a fűrész hegye véletlenül hozzáérjen valamihez, és váratlan helyzetekben is jobban tudja uralni a szerszámot.
- ◆ **Csere esetén csak a gyártó által megadott láncot és láncvezetőt használjon.** A vezetőpajzs és lánc helytelen cseréje láncszakadást és/vagy visszarúgást okozhat.
- ◆ Kövesse a gyártó előírásait a fűrészlánc élezésére és karbantartására vonatkozóan. A vezető mélységének csökkenésével nő a visszarúgás esélye.
- ◆ Ha fémhez, cemenhez vagy más kemény anyaghoz ér, ami a fa mellett vagy a fában található, az visszarúgást okozhat.
- ◆ A tompa vagy laza lánc visszarúgást okozhat.
- ◆ Ne próbálja korábbi vágásba bevezetni a fűrész. Az is okozhat visszarúgást. Mindig új vágást kezdjen.

Biztonsági ajánlások a láncfűrészhez

- ◆ Nyomatékosan ajánljuk, hogy ha korábban még nem használt láncfűrész, kérjen gyakorlati tanácsokat a fűrész és a védőeszközök használatáról egy gyakorlott felhasználótól. Eleinte gyakorlás-képpen fűrészbakon vagy állványon fűrészljen faanyagot.

- ◆ Azt ajánljuk, hogy ha a láncfűrész kézben viszi, bizonyosodjon meg arról, hogy a fűrészlánc hátrafelé néz.
- ◆ Használaton kívül is tartsa karban a szerszámot. A fűrészláncot és a vezetőpajzst rövid idejű tárolás esetén is vegye le, és olajba merítve tárolja. A fűrész minden részét száraz, biztonságos helyen, gyerekektől elzárva tárolja.
- ◆ Javasoljuk, hogy tárolás előtt engedje le az olajtartályt.
- ◆ Győződjön meg róla, hogy szilárd felületen áll, és tervezze meg előre, merre menekül a kidőlő fa vagy a lehulló ágak elől.
- ◆ Használjon éket a fadöntés irányításához, és akadályozza meg, hogy a lánc vagy a vezetőpajzs beszoruljon.
- ◆ A fűrészlánc gondozása. Tartsa a láncot élesen és szorosan a vezetőpajzson. Gondoskodjon arról, hogy a fűrészlánc és a vezetőpajzs megfelelően olajozott és tiszta legyen. Tartsa a fogantyúkat szárazon, tisztán, olajtól és zsírtól mentesen.

Kerülje az alábbiakat:

- ◆ Beépített épületfa vágása.
- ◆ Hogy a fűrész a földre szaladjon.
- ◆ Drótkerítés, szög, stb. vágása.

Kiegészítő biztonságtechnikai előírások

- ◆ Gondoskodjék róla, hogy legyen valaki a közelben (biztonságos távolságban), ha mégis baleset történne.
- ◆ Ha bármilyen okból hozzá kell érnie a lánchoz, előtte ellenőrizze, hogy a fűrész ki van-e húzva a konnektorból.
- ◆ A szerszám által kibocsátott zaj meghaladhatja a 85 dB(A) értéket. Ezért javasoljuk, hogy hallásának védelme érdekében tegye meg a megfelelő intézkedéseket.
- ◆ **Használat közben a vezetőpajzs felforrósodhat, kezelje óvatosan.**

Mások biztonsága

- ◆ Ezt a készüléket nem használhatják olyan személyek (a gyermekeket is beleértve), akik nincsenek fizikai, érzékelési vagy mentális képességeik teljes birtokában, vagy nincs meg a szükséges tapasztalatuk és tudásuk, kivéve, ha a biztonságu-kért felelős személy felügyeletet vagy a készülék használatához kioktatást biztosít számukra.
- ◆ Ügyeljen arra, hogy gyermekek ne játsszanak a készülékkel.

Maradványkockázatok

A szerszám használata további, a biztonsági figyelmeztetések között esetleg fel nem sorolt maradványkockázatokkal is járhat. Ezek a szerszám nem rendeltetésszerű vagy huzamosabb idejű használatából stb. adódhatnak.

Bizonyos kockázatok a vonatkozó biztonsági előírások betartása és a védőberendezések használata ellenére sem kerülhetők el. Ezek a következők lehetnek:

- ◆ Forgó-mozgó alkatrészek megérintése miatti sérülések.
- ◆ Alkatrészek, vágólapok, tartozékok cseréje közben bekövetkező sérülések.
- ◆ A szerszám huzamosabb idejű használata miatt bekövetkező sérülések. Ha bármely szerszámot huzamosabb ideig használ, rendszeresen iktasson be szüneteket.
- ◆ Halláskárosodás.
- ◆ A fűrészpor belégzése miatti egészségi veszélyek (például tőgy, bükk és MDF anyagok megmunkálásánál).

Súlyozott effektív rezgégysorulás

A műszaki adatlapon és a megfelelőségi nyilatkozatban feltüntetett súlyozott effektív rezgégysorulási értékeket az EN 60745 szabványnak megfelelően határoztuk meg, így azok felhasználhatók az egyes szerszámoknál mért értékek összehasonlítására is. A megadott érték felhasználható a súlyozott effektív rezgégysorulásnak való kitettség mértékének előzetes becsüléséhez is.

Figyelmeztetés! A tényleges súlyozott effektív rezgégysorulási érték az elektromos szerszám használata során eltérhet a feltüntetett értéktől, a használat módjától függően. A tényleges súlyozott effektív rezgégysorulás szintje az itt feltüntetett szint fölé is emelkedhet.

A 2002/44/EK irányelv által a géppel rendszeresen dolgozók számára megkövetelt szükséges biztonsági intézkedések meghatározásához végzett, a súlyozott effektív rezgégysorulásnak való kitettség kiértékelésénél a napi kitettséget jelentő időn túl figyelembe kell venni a tényleges használat körülményeit, illetve azt, hogy a szerszámot hogyan használják, ideértve a munkafolyamat minden egyes részét, pl. azokat az időszakokat is, amikor a szerszám ki van kapcsolva vagy üresen jár.

Címkék a szerszámon

A készüléken a következő piktogramok láthatók:



Figyelmeztetés! A sérülésveszély csökkentése végett olvassa el a kezelési útmutatót.



A szerszám használata közben viseljen védőszemüveget.



A szerszám használata közben viseljen hallásvédőt.



Esztől és magas páratartalomtól védje a szerszámot.



A 2000/14/EK irányelvnek megfelelő zajszint garantiálva.



Vigyázat: Ne húzza túl. Kézze húzza meg. Csak az ujjával húzza meg.

Kiegészítő biztonsági útmutatások akkumulátorokhoz és töltőkhöz

Akkumulátorok

- ◆ Soha, semmilyen okból ne próbálja szétbontani az akkumulátort.
- ◆ Vízről óvja.
- ◆ Ne tárolja olyan helyen, ahol a hőmérséklet meghaladhatja a 40 °C-ot.
- ◆ Csak 10 °C és 40 °C közötti környezeti hőmérsékleten töltsen.
- ◆ Kizárólag a szerszámhoz mellékelt töltőkészülékkel töltsen.
- ◆ Elhasznált akkumulátorok ártalmatlanításánál tartsa be a „Környezetvédelem” című rész utasításait.



Sérült akkumulátort ne is próbáljon tölteni.

Töltők

- ◆ A BLACK+DECKER töltővel csak szerszámhoz tartozó akkumulátort töltsen. Más akkumulátorok szétrobbanhatnak, személyi sérülést és anyagi kárt okozva.
- ◆ Soha ne is próbáljon nem tölthető telepet tölteni.
- ◆ A sérült hálózati kábelt azonnal cseréltesse ki.
- ◆ Vízről óvja a töltőt.
- ◆ Ne nyissa fel a töltő burkolatát.
- ◆ Ne tesztelje mérőműszerrel.



A töltő csak beltéri használatra alkalmas.



Használat előtt olvassa el a kezelési útmutatót.

Elektromos biztonság



A töltő kettős szigetelésű; ezért nincs szükség földelésre. Mindig ellenőrizze, hogy a hálózati feszültség megfelel-e a töltő adattábláján megadott feszültségnek. Soha ne próbáljon a töltő helyett hagyományos hálózati dugaszt használni.

- ◆ Ha a hálózati kábel sérült, a veszély megelőzése végett cseréltesse ki a gyártóval vagy Black & Decker szakszervizzel.

Részegységek

1. Üzemi kapcsoló
2. Reteszelő gomb
3. Olajtartály sapkája
4. Elülső védőlemez
5. Láncfeszesség-állító gyűrű
6. Lánc
7. Vezetőpajzs
8. Láncborítás
9. Láncbeállító rögzítőgombja
10. Fűrészlánc védőburkolat szerelvény
11. Olajsztint kijelző
12. Akkumulátor

Összeszerelés



Figyelmeztetés! A láncfűrészben végzett munkához mindig viseljen védőkesztyűt.



Figyelmeztetés! Bárminemű karbantartás megkezdése előtt kapcsolja ki a szerszámot, és vegye ki belőle az akkumulátort.



Figyelmeztetés! Szerelés előtt a láncot a vezetőláncszhoz rögzítő szorítót távolítsa el.

A láncvezető pajzs és a lánc felszerelése (A - L ábra)

- ◆ Helyezze a láncfűrészszilárd felületre. (A ábra).
- ◆ Lazítsa ki teljesen a láncbeállító rögzítógombját (9) (B ábra).
- ◆ Távolítsa el a fűrészlánc védőburkolat szerelvényét (10) (C. ábra).
- ◆ Forgassa a láncfeszesség-állító gyűrűt (5) az óramutató járásával ellentétes irányba ütközésig, hogy a láncfeszesség-állító gyűrűn (5) lévő nyíl a láncburkolat szerelvényen (13) lévő jelöléssel kerüljön egy vonalba (D ábra).
- ◆ Helyezze a fűrészláncot (6) a vezetőláncszra (7), ellenőrizze, hogy a fűrészfogak a megfelelő irányba, a pajzs (7) felső részén a pajzs eleje felé néznek-e (E ábra).
- ◆ Vezesse a fűrészláncot (6) a vezetőláncsz köré úgy, hogy a pajzs (7) hátulsó részén a fűrészláncból egy hurok keletkezzen.
- ◆ Vezesse a láncot (6) a lánckerék (14) köré. Tegye rá a vezetőláncszot (7) a helyzetbeállító tuskákra (15) (F és G ábra).
- ◆ Helyezze rá a fűrészlánc védőburkolat szerelvényét (10) a láncfűrészszre (H ábra), bizonyosodjon meg arról, hogy a nyílak egy vonalban vannak (I ábra).
- ◆ A fűrészlánc védőburkolat szerelvény (10) rögzítéséhez forgassa a láncbeállító rögzítógombját (9) az óramutató járásának irányába, majd finomat húzza meg (I ábra).
- ◆ A feszesség oldásához forgassa el a láncbeállító rögzítógombját (9) az óramutató járásával ellentétes irányba 180 fokkal (J ábra).
- ◆ Addig forgassa a láncfeszesség-állító csavart (5) az óramutató járásának irányába, amíg a lánc (6) feszes nem lesz. Ellenőrizze, hogy a lánc (6) hozzásimul a vezetőláncszhoz (7) (K ábra).
- ◆ Az alábbiakban leírt módon ellenőrizze a láncfeszességet. Ne feszítse túl.
- ◆ Húzza meg a láncbeállító rögzítógombját (9) (L ábra).

A láncfeszesség ellenőrzése és beállítása (K ábra)

Használat előtt, és használat közben 10 percenként ellenőrizni kell a lánc feszességét.

- ◆ Vegye ki az akkumulátort (12).
- ◆ Kissé húzza meg a láncot (6) az ábra szerint (K ábra betétábrája). A feszesség akkor megfelelő, ha a lánc (6) visszacsapódik, miután 3 mm-re elhúzta a vezetőláncsztól (7). A lánc (6) a pajzs (7) alsó részén nem lóghat be.

Tartsa szem előtt: Ne feszítse túl a láncot, mert ez túlzott kopáshoz vezet, és csökkenti a lánc és a vezetőláncsz élettartamát.

Tartsa szem előtt: Amíg a lánc új, gyakran ellenőrizze a feszességét (előtte ne felejtse áramtalanítani a fűrészsz), mert a használat első 2 órájában az új lánc kissé megnyúlik.

A feszesség növelése (J, K és L ábra)

- ◆ A feszesség oldásához forgassa el a láncbeállító rögzítógombját (9) az óramutató járásával ellentétes irányba 180 fokkal. (J ábra)
- ◆ A lánc feszességét a láncfeszesség-állító gyűrűvel (5) állítsa, a feszesség növeléséhez az óramutató járásának irányába forgassa a gyűrűt (K ábra).
- ◆ Húzza meg a láncbeállító rögzítógombját (9) (L ábra).

Az akkumulátor be- és kiserelése (M ábra)

- ◆ A beszereléshez igazítsa az akkumulátort (12) a szerszámon kialakított tartórekeszhez. Csúsztassa be a tartórekeszbe, és addig nyomja, amíg a helyére be nem pattan.
- ◆ Az akkumulátor eltávolításához nyomja meg a kioldógombokat (16), és azzal egyidejűleg húzza ki az akkumulátort a rekeszből.

Használat

Figyelmeztetés! Hagyja a szerszámot saját tempójában működni. Ne terhelje túl.

Az akkumulátor töltése (N ábra)

Az akkumulátort az első használat előtt és minden olyan esetben tölteni kell, amikor nem ad elég teljesítményt olyan munkánál, amelyet ugyanazzal a szerszámmal korábban könnyedén el lehetett végezni. Töltés közben az akkumulátor melegekedhet, ami normális jelenség, nem jelent hibát.

Figyelmeztetés! Ne töltsön az akkumulátort 10 °C alatti vagy 40 °C feletti külső hőmérsékletnél. Javasolt töltési hőmérséklet: 24 °C körül.

Tartsa szem előtt: A töltő nem tölti az akkumulátort, ha a cellahőmérséklet kb. 10 °C alatt vagy 40 °C felett van. Ilyenkor hagyja az akkumulátort a töltőben, és az automatikusan tölteni kezd, amint az akkumulátor a megfelelő hőmérsékletre felmelegszik vagy lehűl.

- ◆ Töltés céljából tegye az akkumulátort (12) a töltőbe (19). Az akkumulátor csak egy irányban illeszthető be a töltőbe. Ne erőltesse. Bizonyosodjon meg arról, hogy az akkumulátor teljes mértékben illeszkedik a töltőbe.
- ◆ Csatlakoztassa a töltőt az elektromos hálózatra, és kapcsolja be.

A töltéskijelző (18) villogni kezd.

A töltés akkor kész, amikor a töltéskijelző (18) folyamatosan világít. Az akkumulátor korlátlan ideig maradhat a töltőben. A LED világítani kezd, amikor a töltő időnként rátölt az akkumulátorra.

- ◆ A lemerült akkumulátort 1 héten belül töltsön fel.

Jelentősen megrövidül az akkumulátor élettartama, ha lemerült állapotban tárolják.

Az akkumulátor töltőben hagyása

Az akkumulátor korlátlan ideig maradhat a töltőben, miközben a LED határozatlan ideig világít. A töltő frissen és teljesen feltöltött állapotban tartja az akkumulátort.

Töltő-diagnosztika

Ha a töltő úgy érzékeli, hogy az akkumulátor gyenge vagy sérült, a töltéskijelző (18) piros fénnel gyors ütemben villog. A következőket tegye:

- ◆ Helyezze be újra az akkumulátort (12).
- ◆ Ha a töltéskijelzők piros fénnel gyorsan villognak, egy másik akkumulátorral próbálja ki, hogy maga a töltési folyamat megfelelően működik-e.
- ◆ Ha a másik akkumulátor töltésekor nem jelentkezik a probléma, akkor az eredeti akku hibás, és vissza kell juttatni a márkaszervizbe újrahasznosítás céljából.
- ◆ Ha a töltő a másik akkumulátor töltésénél is ugyanazt a hibát jelzi, márkaszervizzel be kell vizsgáltatni a készüléket.

Tartsa szem előtt: Akár 30 percbe is telhet annak megállapítása, hogy hibás-e az akkumulátor. Ha az akkumulátor túl meleg vagy túl hideg, a töltéskijelző piros fénnel, felváltva villan egyet gyorsan, egyet lassan, majd ez ismétlődik.

Az olajtartály feltöltése (O ábra)

- ◆ Vegye le az olajsapkát (3), és töltsen föl a tartályt az ajánlott olajjal. Az olajsínt az olajsíntjelzőn (11) ellenőrizheti. Helyezze vissza az olajtartály sapkáját (3).
- ◆ Időnként kapcsolja ki a gépet, és ellenőrizze az olajsíntjelzőt (11); ha a szint nem éri el a tartály negyedét, áramtalanítsa a láncfűrész, és töltsen fel a megfelelő olajjal.

A lánc olajozása

Azt ajánljuk, hogy a láncfűrész élettartama alatt csak Black & Decker olajat használjon, mert a különböző olajok keverése az olaj leromlásához vezethet, ami nagymértékben csökkentheti a láncfűrész élettartamát, és további kockázatokat is okozhat.

Ne használjon fáradt olajat, túl sűrű olajat vagy nagyon híg varrógép-olajat sem. Mindezek károsíthatják a láncfűrészét.

A fűrészláncot (6) minden használat előtt, illetve tisztítás után meg kell olajozni a megfelelő minőségű olajjal (cikkszám: A6023-QZ).

- ◆ Úgy olajozza a láncfűrész (6), hogy lassan nyomja az olajtartály sapkáján (3) lévő gombot (17) (O ábra) minden vágás előtt négyszer. A gombot minden alkalommal tartsa 1 másodpercig lenyomva.

Bekapcsolás (O ábra)

- ◆ Markolja meg a láncfűrész mindkét kezével. Húzza a reteszelő gombot (2) a hüvelykujjával, majd nyomja meg az üzemi kapcsolót (1) az indításhoz.

- ◆ Amikor a motor beindul, vegye le hüvelykujját a reteszelő gombról (2), és markolja meg erősen a fogantyút.

Ne erőltesse a szerszámot, hagyja saját tempójában dolgozni. Azzal a sebességgel, amelyre a szerszámot tervezték, jobban és biztonságosabban dolgozhat. Túlzott erő hatására a lánc (6) megnyúlhat.

Ha a fűrészlánc (6) vagy a vezetőpajzs (7) megszorul

- ◆ Kapcsolja ki a szerszámot.
- ◆ Vegye ki az akkumulátort (12).
- ◆ Ékelje ki a bevágást, így csökkentse a láncvezetőpajzsot terhelő feszültséget (7). Ne próbálja kicsavarni a láncfűrész és a fából.
- ◆ Kezddjen új vágást.

Fadöntés (P, Q és R ábra)

Gyakorlatlan felhasználók ne próbálkozzanak fadöntéssel. Megsérülhetnek vagy anyagi kárt okozhatnak, mert nem tudják szabályozni a dőlés irányát, a fa meghasadhat, vagy sérült, száraz ágak hullhatnak le a vágás közben.

A biztonságos távolság a kidöntendő fa, az arra járók, épületek vagy más tárgyak között legalább a fa magasságának 2 1/2 -szerese. Az e távolságon belül lévő járókelők, épületek és tárgyak ki vannak téve annak, hogy a lezuhanó fa kár tesz bennük.

Fadöntés előtt:

- ◆ Ellenőrizze, nincs-e olyan helyi rendelkezés, amely tiltja vagy szabályozza a fa kivágását.
- ◆ Vegye figyelembe mindazokat a körülményeket, amelyek befolyásolhatják az esés irányát, többek között:
 - ◆ A dőlés tervezett iránya.
 - ◆ A fa természetes hajlása.
 - ◆ Bármely szokatlanul nehéz gallyszerkezet vagy korhadás.
 - ◆ A környező fák és egyéb akadályok, beleértve a villanyvezetékeket és föld alatti vízvezetékeket;
 - ◆ A szél sebessége és iránya.

Tervezze meg előre, merre fog menekülni a lehulló fa vagy ágak elől. Ellenőrizze, hogy menekülési útvonalán nincsenek-e a mozgást gátló vagy hátráltató akadályok. Ne feledje, hogy a nedves fű és a frissen lenyesett fa kérge csúszós.

- ◆ Ne próbáljon meg olyan fát kidönteni, amelynek törzs átmérője nagyobb a láncfűrész vágási hosszánál.
- ◆ Végezzen irányadó ék alakú bevágást a dőlés irányának kijelöléséhez.
- ◆ Végezzen vízszintes bevágást a fatörzs átmérőjének 1/5-e és 1/3-a közötti mélységben, a dőlés vonalára merőlegesen a fatörzs alján (P ábra).
- ◆ Végezzen felülről egy, az előbbi keresztvágást úgy, hogy kb. 45°-os ék alakú bevágás keletkezzen.
- ◆ Egyetlen, vízszintes fadöntő vágást végezzen a másik oldalról, 25-50 mm-rel az ék alakú bevágás középvonala felett. (Q ábra). Ne vágja át az irányadó bevágást, mert többé nem tudja befolyásolni a fa dőlésének irányát.

- ◆ Üssön be éket vagy ékeket a fadöntő vágásba a fa ledöntéséhez (R ábra).

Fák gallyazása

Ellenőrizze, nincsenek-e olyan helyi rendelkezések, amelyek tiltják vagy szabályozzák a fák gallyazását. Gallyazást csak gyakorlott felhasználó végezhet; a művelet közben nagyobb az esélye a lánc becsípődésének és a visszarúgásnak.

Gallyazás előtt mérlegelni kell az ágak esésének irányát befolyásoló tényezőket, például az alábbiakat:

- ◆ A levágandó ág hossza át és súlya.
- ◆ Bármely szokatlanul nehéz gallyszerkezet vagy korhadás.
- ◆ A környező fák és egyéb akadályok, beleértve a villanyvezeték is.
- ◆ A szél sebessége és iránya.
- ◆ Hogy az ág összeaszkodik más ágakkal.

A kezelőnek fel kell mérnie, hogyan fér hozzá az ághoz, valamint az ág leesésének irányát. Az ág hajlamos arra, hogy a fatörzs felé lendüljön. Nem csak a fűrész kezelője és az arra járók, hanem az ág alatt lévő tárgyak és más dolgok is veszélybe kerülhetnek.

- ◆ Az ág hasadásának elkerülése érdekében az első vágást felfelé végezze, az ág vastagságának legfeljebb egyharmadáig.
- ◆ A második, lefelé irányuló vágás találkozzon az elsővel.

Farönkök vágása (S, T és U ábra)

Attól függően kell végezni a vágásokat, hogy hogyan támasztja alá a faanyagot. Ha lehetséges, használjon fűrészbakot. Mindig úgy kezdje a vágást, hogy a lánc fut, és a hegyes ütköző (20) érintkezik a fával (S ábra). A vágás befejezésekor fordítsa a hegyes ütköző segítségével a gépet a fa irányába.

Ha a faanyag teljes hosszában alá van támasztva:

- ◆ Lefelé irányított vágást végezzen, de ne vágjon bele a földbe, mert a lánc gyorsan tompa lesz.

Ha a faanyag mindkét végén alá van támasztva:

- ◆ Először lefelé egyharmadáig vágja be a fát a hasadás elkerülése érdekében, majd az ellenkező irányból folytassa, amíg a fűrész el nem éri az előző vágatot.

Ha a faanyag az egyik végén van alátámasztva:

- ◆ Először egyharmadáig vágja be a fát a hasadás elkerülése érdekében, majd a hasadás elkerülése végett lefelé vágjon.

Lejtőn:

- ◆ Mindig az emelkedő irányában álljon.

Ha földön fekvő faanyagot vág (T ábra):

- ◆ Támasztékokkal vagy ékekkel rögzítse a munkadarabot. A kezelő és az arra járók nem rögzíthetik az anyagot úgy, hogy ráülnek vagy ráállnak. Ügyeljen, hogy a lánc ne érjen a földhöz.

Fűrészbak használata (U ábra):

Amikor csak lehetséges, fűrészbak használata nyomtatékosan ajánlott.

- ◆ Fektesse a rönköt stabilan a fűrészbakra. Mindig a fűrészbak lábain túlnyúló részt vágja le. Leszorítókkal vagy hevederekkel rögzítse a munkadarabot.

Faágak levágása (V ábra)

Kidöntött fa ágainak eltávolítása. Az ágak levágásakor a nagyobb alacsonyabb ágakat hagyja meg, hogy a törzs kevésbé érjen a földhöz.

A kis ágakat egy-egy vágással távolítsa el. A feszes ágakat az aljuktól a tetejük felé kell vágni, hogy a láncfűrész ne szoruljon be.

Igazítsa ki az ágakat a szemközti oldalon, hogy a törzs a kezelő és a fűrész között legyen. Soha ne vágjon a lábszárai között és ne üljön rá a levágandó ágra.

Hibaelhárítás

Hiba	Lehetséges ok	Lehetséges megoldás
A szerszám nem indul	A reteszold gomb nincs lenyomva.	Nyomja le a reteszold gombot.
	Nincs beszerelve az akkumulátor	Szerelje be az akkumulátort
	Az akkumulátor nincs feltöltve	Töltse fel az akkumulátort
	Helytelenül van beszerelve az akkumulátor	Vegye ki, majd szerelje be helyesen az akkumulátort
A lánc a szerszám kikapcsolása után 2 másodpercen belül nem áll le	A lánc túl laza	Ellenőrizze a lánc feszességét
A vezetőpajzs/lánc forróvák tűnik/füstöl	Üres az olajtartály	Ellenőrizze az olajsintet
	A vezetőpajzson eldugult egy olajozó furat	Tisztítsa ki az olajozó furatokat (21 - E ábra), és tisztítsa meg a vezetőpajzs körüli vajatot.
	A lánc túl feszes	Ellenőrizze a lánc feszességét
A vezetőpajzs lánc-kerekét kenni kell	A vezetőpajzs lánc-kerekét kenni kell	Olajozza meg a lánc-kereket
	A láncfűrész nem vág jól	A lánc fordítva van feltéve
A láncfűrész nem használ olajat	Törmelék van a tartályban	Ürítse és cserélje le az olajat
	Az olajsapka furata eltömődött	Távolítsa el a törmeléket a furatból
	Törmelék van a vezetőpajzson	Távolítsa el a törmeléket és tisztítsa meg a vezetőpajzsot
	Törmelék van az olajkivezetőben	Távolítsa el a törmeléket

Hiba	Lehetséges ok	Lehetséges megoldás
Használat közben hirtelen leáll a láncfűrész	Lemerült az akkumulátor	Szükség esetén töltsé fel az akkumulátort.
	Az akkumulátor túl meleg	Hagyja az akkumulátort legalább 30 percig hűlni, mielőtt töltené vagy mielőtt folytatná a munkát.
	Túlfeszültség védelem	Indítsa újra a láncfűrész. Hagyja a szerszámot saját tempójában működni. Ne terhelje túl.

Karbantartás

A rendszeres karbantartás biztosítja a szerszám hosszú élettartamát. Az alábbi ellenőrzések rendszeres elvégzése ajánlott.

Figyelmeztetés! A szerszám karbantartása előtt:

- ◆ Kapcsolja ki és áramtalanítsa a szerszámot.

Olajszint

Az olajszint nem csökkenhet a tartály negyedrése alá.

Fűrészlanc és vezetópajzs

- ◆ Néhány óra használat után, illetve tárolás előtt szerelje le és alaposan tisztítsa meg a vezetópajzsot (7) és a láncot (6).
- ◆ Ellenőrizze, hogy a vezetópajzs tiszta-e és nincse rajta törmelék.
- ◆ Olajozza meg a lánckerék és a vezetópajzsot a lánckerék olajozó nyílásain (21) keresztül (E ábra). Ezzel biztosítható, hogy a vezetópajzs sinje teljes hosszában egyenletesen kopjon.

Fűrészlanc élesítése

A szerszám lehető legjobb teljesítménye végett fontos, hogy a fűrészlanc fogai élesek legyenek.

Az élesítésre vonatkozóan útmutatást talál az élesítő készletben.

Elhasználdott fűrészlanc cseréje

A cserealkatrész beszerezhető kiskereskedésekben vagy Black & Decker márkaszervizekben. Mindig eredeti cserealkatrészeket használjon.

A fűrészlanc élessége

A fűrészlanc vágóélei azonnal kicsorbulnak, ha a szerszám vágás közben a földhöz vagy egy szeghez ér.

A fűrészlanc feszessége

Rendszeresen ellenőrizze a fűrészlanc feszességét.

Ha láncfűrészre javításra szorul.

Ez a szerszám megfelel a vonatkozó biztonsági rendelkezéseknek. Javítását csak képzett személy végezheti, eredeti cserealkatrészek felhasználásával, mert ellenkező esetben a szerszám használója nagyfokú

veszélynek van kitéve. Javasoljuk, hogy őrizze meg ezt a használati útmutatót.

Környezetvédelem



Elkülönített begyűjtés. Ezt a terméket el kell különíteni a normál háztartási hulladéktól.

Egy napon, mikor készüléke eléri technikai élettartamának végét, vagy nincs további szüksége rá, gondoljon a környezetvédelemre. Ezt a terméket a normál háztartási hulladéktól elkülönítve kell megsemmisíteni.



Az elhasznált termékek és csomagolások elkülönített kezelése lehetővé teszi az anyagok újrahasznosítását és újrafelhasználását. Újrahasznosított vagy újra feldolgozott anyagok segítségével a környezetszennyezés, illetve a nyersanyagok iránti igény nagymértékben csökkenthető.

A helyi előírások rendelkezhetnek az elektromos készülékek háztartási hulladéktól elkülönített begyűjtéséről helyhatósági hulladéklerakó helyeken vagy a kereskedők által új termék megvásárlásakor.

A Black & Decker lehetőséget biztosít a Black & Decker termékek gyűjtésére és újrafeldolgozására, amint azok elérték élettartamuk végét. Ez a szolgáltatás ingyenes. Ha igénybe veszi, kérjük, juttassa el készülékét az egyik megbízott márkaszervizbe, amelyről a Magyarországi Képviseletnél érdeklődhet.

Az Önhöz legközelebbi márkaszerviz címét a Magyarországi Képviseletől vagy ebből a kézikönyvből tudhatja meg. A szervizzel kapcsolatban a következő Internet oldalon is felvilágosítást kaphat: www.2helpU.com.

Műszaki adatok

GKC1825L20 (H1)	
Feszültség	V _{DC} 18
Vezetópajzs hossza	mm 250
Maximális vezetópajzs hossz	mm 250
Lánc sebessége (üresjáraton)	m/sm 3,5
Maximális vágáshossz	mm 250
Olajtartály térfogata	ml 55
Súly	kg 3,1

Akkumulátor BL2018	
Feszültség	V _{DC} 18
Kapacitás	Ah 2,0
Típus	Li-ion

Töltő 905902** (1. típus)	
Felvett feszültség	V _{AC} 100 - 240
Leadott feszültség	V _{DC} 8 - 20
Áramerősség	mA 400
Töltési idő kb.	óra 5

Hangnyomásszint az EN 60745 szabvány szerint:

L_{pa} (hangnyomásszint) 70,5 dB(A), toleranciafaktor (K) 1,5 dB(A),
 L_{wa} (hangteljesítményszint) 90,5 dB(A), toleranciafaktor (K)
1,5 dB(A)

Súlyozott effektív rezgégysorsulás összértéke**(triax vektorösszeg) az EN 60745 szabvány szerint:**

Súlyozott effektív rezgégysorsulás (a_w) 4,49 m/s²,
toleranciafaktor (K) 1,5 m/s²

CE megfeleléségi nyilatkozat

GÉPEKRE VONATKOZÓ IRÁNYELV
KÜLTÉRI ZAJRA VONATKOZÓ IRÁNYELV

**GKC1825L20**

A Black & Decker kijelenti, hogy a „Műszaki adatok” című fejezetben ismertetett termékek megfelelnek a következő irányelveknek és szabványoknak: 2006/42/EK, EN 60745-1, EN 60745-2-13.

2006/42/EK, Láncfűrész, IV. melléklet
DEKRA Certification B.V., Utrechtseweg 310,
6802 ED Arnhem, Hollandia
Tanúsító szervezet azonosító száma: 0344

Akusztikus teljesítmény a 2000/14/EK (13. cikkely, III. melléklet) szerint:

L_{WA} (mért hangteljesítmény) 90,5 dB(A)
Toleranciafaktor (K) 1,5 dB(A)
 L_{WA} (garantált hangteljesítmény) 92 dB(A)

Ezek a termékek a 2014/30/EK és a 2011/65/EU irányelveknek is megfelelnek. További tájékoztatásért forduljon a Black & Decker vállalathoz a következőkben megadott vagy a kézikönyv végén megtalálható elérhetőségeken.

Az aláírás tulajdonosa a műszaki adatok összeállításáért felelős személy; nyilatkozatát a Black & Decker vállalat nevében adja.

R. Laverick
Műszaki igazgató
Black & Decker Europe
210 Bath Road, Slough
Berkshire, SL1 3YD
Egyesült Királyság
2014/06/30

Az Önhöz legközelebb eső hivatalos márkaszervizt a kézikönyvben megadott helyi Black & Decker képviselet segítségével érheti el. Alternatív megoldásként a szerződött Black & Decker szervizek listája, illetve az eladásutáni szolgáltatásaink és ezek elérhetőségének részletes ismertetése a következő internetes címen érhető el: www.2helpU.com.

Kérjük, látogassa meg a www.blackanddecker.hu weboldalunkat, hogy regisztrálja az új Black & Decker termékét, ill. hogy megismerje az új termékeinkkel és egyedi ajánlatainkkal kapcsolatos legújabb híreinket. A Black & Decker márkával és termékválasztékunkkal kapcsolatos további tájékoztatást a www.blackanddecker.hu internetes címen találhat.

JÓTÁLLÁSI FELTÉTELEK

Gratulálunk Önnek ezen magas minőséget képviselő BLACK+DECKER készülék megvásárlásához!

Az elektromos kéziszerszámaink minősége iránti elhivatottságunk jegyében **a jogszabályban előírtnál kedvezőbb, már 5.000,- Ft-tól 250.000,- Ft bruttó értékhatárig 2 év jótállást** vállalunk a fogyasztói szerződések esetében. **250.000,- Ft bruttó értékhatár felett a jogszabályban előírt 3 év időtartamú jótállást** vállaljuk.

Az áru hibás teljesítése esetén a fogyasztót a jogszabály szerinti kellekszavatossági jogok gyakorlása térítésmentesen megilleti, e jogait a jótállás nem érinti. Felhívjuk szíves figyelmüket, hogy a termék ipari, professzionális felhasználásra nem alkalmazható!

- 1) A Stanley Black & Decker Hungary Kft. a jótállás, kellek- és termékszavatosság alapján végzett igényérvényesítést a Polgári Törvénykönyvről szóló 2013. évi V. törvény vonatkozó szabályozása, a 19/2014. (IV.29.) NGM rendelet és a 151/2003. (IX.22.) Kormányrendelet, továbbá a 373/2021. (VI.30.) Kormányrendelet szerint végzi a jótállási idő, illetve a kellek- és termékszavatossági jogok érvényesíthetőségének teljes időtartama alatt, aszerint, hogy a szerződés megkötésekor vagy azt megelőzően rendelkezésre álló, és kapcsolódó reklámokban foglalt feltételek szerint felel a hibás teljesítésért. Az igényérvényesítés lehetősége az áru részét képező, vagy azzal összekapcsolt digitális tartalomra és digitális szolgáltatásra is kiterjed.
 - a) A fogyasztó jótállási igényét a jótállási jeggyel érvényesítheti, ezért kérjük azt őrizze meg. Nem tehető az érvényesítés feltételévé a termék felbontott csomagolásának a fogyasztó általi visszaszolgáltatása.
 - b) Vásárláskor a forgalmazónak (kereskedőnek) a jótállási jegyen fel kell tüntetnie a vállalkozás nevét, a termék azonosítására alkalmas megnevezését és típusát, továbbá – ha van – gyártási számát, a gyártó nevet, címét, ha nem azonos a vállalkozással, valamint a szerződés-kötés, illetve a termék fogyasztó részére történő átadásának vagy vállalkozás általi üzembe helyezésének időpontját. A jótállási jegyet a forgalmazó (kereskedő) nevében eljáró személynek alá kell írnia és a kereskedés azonosítására alkalmas tartalmú (minimum cégnév, üzlet cím) belyegzővel olvashatóan le kell bélyegezni, továbbá elektronikus dokumentumon történő átadás esetén tartalmaznia kell az elektronikus aláírást. Kérjük, kísérelje figyelemmel a jótállási jegy megfelelő érvényesítését, mivel a kijelölt szervizeknél a jótállási igény érvényes jótállási jeggyel érvényesíthető. Amennyiben a jótállási jegy szabálytalanul került kiállításra, jótállási igényével kérjük forduljon a terméket az Ön részére értékesítő partnerünkhöz (kereskedőhöz).
Az előírt tartalmú jótállási jegyet a vállalkozás elektronikus úton is átadhathatja a fogyasztó részére, ha annak tartalma megfelel a fenti követelményeknek, és amelyre legkésőbb a termék átadása vagy üzembe helyezése napján köteles. Amennyiben nem köztudatosan megküldés kerül sor az átadásra, hanem letétlétést biztosító elérési cím formájában, úgy a letétlétőség a jótállási idő végéig nem szüntethető meg.
 - c) A jótállási jegy szabálytalan kiállítása vagy a fogyasztó rendelkezésére bocsátásának elmaradása nem érinti a jótállási érvényességét. Kérjük, hogy a jótállási jegyen kívüli a nyugtát vagy számlát is szíveskedjen megőrizni a gyorsabb és hatékonyabb ügyintézés érdekében, mert a szerződés megkötése az ellenérték megfizetését igazoló bizonylattal is bizonyítható.
 - d) Elvesztett jótállási jegyet csak a fogyasztói szerződés létrejöttét igazoló nyugta vagy számla ellenében tudunk pótolni!
- 2) **Nem terjed ki a jótállás:**
 - a) amennyiben a hiba oka rendeltetésellenes, illetve a mellékelt magyar nyelvű használati kezelési útmutatóban foglaltaktól eltérő használat, átalakítás, szakszerűtlen kezelés, helytelen tárolás, elemi kár vagy egyéb a vásárlás után a fogyasztó érdekkörében keletkezett ok miatt következik be;
 - b) azon alkatrészekre, amelyek esetében a meghibásodás a jótállási időn belüli rendeltetéseszerű használat mellett az alkatrészek természetes elhasználódása, kopása miatt következett be (így különösen: fűrészlánc, fűrészlap, gyalukés, meghajtószíj, csapágyak, szénkefe, csillagkerék);
 - c) a készülék túlterhelése miatt jelentkező hibákra, amelyek a hajtómű meghibásodásához, vagy egyéb ebből adódó alkatrészek vezetének;
 - d) a termék nem hivatalos szervizben történt javításából eredő hibákra;
 - e) olyan károsodásokra, amelyek nem gyári kiegészítő készülékek és tartozékok használatából adódnak; amennyiben a jótállásra kötelezett a szakszerviz vagy szakvélemény által bizonyítja, hogy a hiba a fenti okok valamelyikére vezethető vissza.

3) A termék meghibásodása esetén a fogyasztót az alábbi jogok illetik meg:

- a) A fogyasztó elsősorban a kijavítás vagy csere iránti igényét a választása szerinti a vállalkozás székhelyén, bármely telephelyén, fióklehelyén, illetve kijavítás iránti igényét közvetlenül a jótállási jegyen feltüntetett javítószolgálatnál is érvényesítheti.
Termékszavatosság keretében a fogyasztó a jótállási jegyen feltüntetett gyártói vagy forgalmazói is követelheti a hiba kijavítását vagy a termék kicserélését, melyre a forgalomba hozataltól számított két év elteltéig van lehetősége.
Kérjük, hogy a hiba felfedezését követő legrövidebb időn belül szíveskedjen azt a vállalkozásnál vagy a szervizben bejelenteni. A fogyasztónak az árut a kijavítás vagy kicserélés teljesítése érdekében a vállalkozás rendelkezésére kell bocsátania. A vállalkozásnak a saját költségére kell biztosítania a kicserélt áru visszatételét.
Ha a fogyasztó cikk a vásárlástól számított három munkanapon belül meghibásodik, a fogyasztó ezen időtartamon belül kérheti annak kicserélését feltéve, hogy a meghibásodás a rendeltetéseszerű használatot akadályozza. A hiba fennállásának, vagy a rendeltetéseszerű használatot akadályozó mérték megállapításához a kereskedő/gyártó a szakszerviz közreműködését kérheti / vagy szakvéleményt szerezhet be.
- d) Amennyiben a jótállási igény bejelentését követően a vállalkozás az igény teljesíthetőségéről azonnal nem tud nyilatkozni, úgy öt munkanapon belül, igazolható módon értesítenie kell a fogyasztót az álláspontjáról.
- e) A vállalkozásnak, illetve a javítószolgálatnak törekednie kell arra, hogy a fogyasztói cikk a vásárlástól számított legfeljebb 15 napon belül megfelelő minőségben elvegyesse, elvegyeztesse. Ha a kijavítás vagy kicserélés időtartama a 15 napot meghaladja, akkor a vállalkozás a fogyasztót tájékoztatni köteles annak várható időtartamáról. A tájékoztatás a fogyasztó előzetes hozzájárulása esetén, elektronikus úton vagy a fogyasztó általi átételre alkalmas más módon történik.
- Ha a jótállási időtartam alatt a termék első alkalommal történő javítása során megállapítását nyer, hogy a termék nem javítható, úgy a fogyasztó eltérő rendelkezése hiányában 8 napon belül ki kell cserélni. Ha a csere nincs lehetőség, úgy a megfizetés igazoló bizonylaton szereplő bruttó vételárát 8 napon belül köteles a vállalkozás a fogyasztó részére visszatéríteni.
- Ha a jótállási időtartam alatt a termék 3 alkalommal történő javítást követően ismét meghibásodik - a fogyasztó eltérő rendelkezése hiányában, valamint ha a fogyasztó nem igényli a vételár arányos leszállítását, és nem kívánja a terméket a vállalkozás költségére kijavítani vagy mással kijavíttatni -, úgy a megfizetés igazoló bizonylaton szereplő bruttó vételárát 8 napon belül köteles a vállalkozás a fogyasztó részére visszatéríteni.
- Ha a termék kijavítására a vállalkozás részére való közléstől számított 30 napig nem kerül sor, a fogyasztó eltérő rendelkezése hiányában a vállalkozás köteles a terméket a határidő eredménytelen eltelteét követő 8 napon belül kicserélni. Ha a csere nincs lehetőség, úgy a megfizetés igazoló bizonylaton szereplő bruttó vételárát 8 napon belül köteles a vállalkozás a fogyasztó részére visszatéríteni.
- f) A fogyasztó az ellenszolgáltatás arányos leszállítását igényelheti, vagy a szerződéstől elállhat, ha a kötelezett a kijavítást vagy a kicserélést nem vállalta, e kötelezettségének nem tud eleget tenni, vagy ha a jogosultnak a kijavításához vagy kicseréléséhez fűződő érdeke megszűnt. Az ellenszolgáltatás leszállítása akkor járhat, ha annak összege megegyezik a fogyasztónak szerződéseszerű teljesítés esetén járó, valamint a fogyasztó által lényegesen megkapott áru értékének különbözetével.
- g) A vállalkozás megtagadhatja az áru szerződésszerűvé tételét, ha a kijavítás, illetve a kicserélés lehetetlen, vagy ha az aránytalan többletköltséget eredményezne a vállalkozásnak, figyelembe véve valamennyi körülményt, ideértve a szolgáltatás hibátlan állapotban képviselt értékét, valamint a szerződésszegés súlyát.
- h) A fogyasztó akkor is jogosult - a szerződésszegés súlyához igazodva - az ellenszolgáltatás arányos leszállítását igényelni, vagy az adásvételi szerződést megszüntetni, ha
- a vállalkozás nem végezte el a kijavítást vagy kicserélést, vagy elvégezte azt, de részben vagy egészben nem teljesítette, vagy megtagadta az áru szerződésszerűvé tételét;
- ismételt teljesítési hiba merült fel, annak ellenére, hogy a vállalkozás megkísérelte az áru szerződésszerűvé tételét;
- a teljesítési hibája olyan súlyú, hogy azonnali árszállítást vagy az adásvételi szerződés azonnali megszüntetését teszi indokolttá; vagy
- a vállalkozás nem vállalta az áru szerződésszerűvé tételét, vagy a körülményekből nyilvánvaló, hogy a vállalkozás észszerű határidőn belül vagy a fogyasztónak okozott jelentős érdeksérelmen nélkül nem fogja az árut szerződésszerűvé tenni.

- i) A fogyasztó adásvételi szerződés megszüntetésére vonatkozó kellékszavatossági joga a vállalkozásnak címzett, a megszüntetésre vonatkozó döntést kifejező jognyilatkozattal gyakorolható.
 - j) Jelentéktelen hiba miatt elállásnak nincs helye. Ha a fogyasztó hibás teljesítésre hivatkozva kívánja megszüntetni az adásvételi szerződést, a vállalkozást terheli annak bizonyítása, hogy a hiba jelentéktelen.
 - k) Nem számít bele a jótállási időbe a kijavítási időnek az a része, amely alatt a fogyasztó a terméket nem tudta rendeltetésszerűen használni.
 - l) A terméknek a kicseréléssel vagy kijavítással érintett részére a jótállási idő újból kezdődik.
- 4) **A jótállás keretébe tartozó kijavítás vagy csere esetén a vállalkozásnak, illetve a javítószolgáltatnak a jótállási jegyen fel kell tüntetni:**
- a kijavítás iránti igény bejelentésének és a kijavításra történő átvétel időpontját,
 - a hiba okát és a kijavítás módját;
 - a termék fogyasztó részére történő visszaadásának időpontját,
 - a kicserélés tényét és időpontját.

Fogyasztói jogvita esetén a fogyasztó a megyei (fővárosi) kereskedelmi és iparkamarák által működtetett békéltető testület eljárását is kezdeményezheti!

Gyártó:

Black & Decker Europe,
270 Bath Road, Slough,
Berkshire, SL1 4DX
Egyesült Királyság

Forgalmazó:

Stanley Black & Decker Hungary Kft
1016. Budapest,
Mészáros u. 58/B
Tel.: +36-1-328-55-00

Központi Márkaszervíz

FIXIT Hungary Kft. 3526 Miskolc Zsolcai kapu 9-11. / 49
RMA system: <http://rma.fixit-service.com>
E-mail: blackanddecker@hu.fixit-service.com
Tel: +36 46 500 385

Kereskedő által a vásárlással egyidejűleg kitöltendő

Kereskedő neve és címe:

.....

A fogyasztási cikk megnevezése:.....

Típusa:

Gyártási száma:

Szerződéskötés és a termék fogyasztó részére történő átadásának dátuma:

A fogyasztási cikk bruttó vételára:.....,-Ft

..... P.H.

Aláírás

Kereskedő által kitöltendő kicserélés esetén

A fogyasztó a hibás terméket valamennyi tartozékával átadta.

A kicserélés időpontja:

..... P.H.

Aláírás

A hibátlan terméket átvettem.

A kicserélt új termék átvételének időpontja:

.....

..... fogyasztó aláírása

Kijavítás esetén a szerviz tölti ki:**1. javítás**

A kijavítási igény bejelentésének és a kijavításra átvétel időpontja

.....

Szervizbe érkezés időpontja:

Munkalap száma:

A bejelentett hiba oka.....

Elvégzett javítás:

Szervizből kiadás időpontja:.....

A fogyasztó részére történő visszaadás időpontja:

Amennyiben a termék nem javítható, a csereigény alapos: igen / nem (aláhúzással jelölendő)

..... P.H.

aláírás

2. javítás

A kijavítási igény bejelentésének és a kijavításra átvétel időpontja

.....

Szervizbe érkezés időpontja:

Munkalap száma:

A bejelentett hiba oka.....

Elvégzett javítás:

Szervizből kiadás időpontja:.....

A fogyasztó részére történő visszaadás időpontja:

Amennyiben a termék nem javítható, a csereigény alapos: igen / nem (aláhúzással jelölendő)

..... P.H.

aláírás

3. javítás

A kijavítási igény bejelentésének és a kijavításra átvétel időpontja

.....

Szervizbe érkezés időpontja:

Munkalap száma:

A bejelentett hiba oka.....

Elvégzett javítás:

Szervizből kiadás időpontja:.....

A fogyasztó részére történő visszaadás időpontja:

Amennyiben a termék nem javítható, a csereigény alapos: igen / nem (aláhúzással jelölendő)

..... P.H.

aláírás

4. javítás

A kijavítási igény bejelentésének és a kijavításra átvétel időpontja

.....

Szervizbe érkezés időpontja:

Munkalap száma:

A bejelentett hiba oka.....

Elvégzett javítás:

Szervizből kiadás időpontja:.....

A fogyasztó részére történő visszaadás időpontja:

Amennyiben a termék nem javítható, a csereigény alapos: igen / nem (aláhúzással jelölendő)

..... P.H.

aláírás

DeWALT Szervizpartnerek

Stanley Black&Decker Hungary Kft kereskedelmi képviselő			
		Tel.	Fax.
Iroda	1016 Bp. Mészáros u 58/b.	214-05-61 403-65-33	214-69-35

Központi Márkaszerviz			
		Tel/fax	
FIXIT Hungary Kft.	Zsolcai kapu 9-11 3526 Miskolc	+36 46 500 385	blackanddecker@ hu.fixit-service.com https://rma.fixit-service.com/

CZ ZÁRUČNÍ LIST

PL KARTA GWARANCYJNA

H JÓTÁLLÁSI JEGY

SK ZÁRUČNÝ LIST



CZ měsíců
H hónap

12

PL miesięcy
SK mesiacov

CZ Výrobní kód	Datum prodeje	Razítko prodejny Podpis	
H Gyári szám	A vásárlás napja	Pecsét helye Aláírás	
PL Numer seryjny	Data sprzedaży	Stempel Podpis	
SK Číslo série	Dátum predaja	Pečiatka predajne Podpis	

CZ

Adresy servisu
Band Servis
Klásterského 2
CZ-140 00 Praha 4
Tel.: 00420 244 403 247
Fax: 00420 241 770 167

Band Servis
K Pasekám 4440
CZ-760 01 Zlín
Tel.: 00420 577 008 550,1
Fax: 00420 577 008 559
<http://www.bandservis.cz>

H

FIXIT Hungary Kft.
Zsolcai kapu 9-11
3526 Miskolc
Tel.: +36 46 500 385
e-mail: blackanddecker@hu.fixit-service.com
<https://rma.fixit-service.com/>

PL

Adres servisu centralnego
ERPATECH
ul. Bakaliowa 26
05-080 Mościska
Tel.: 022-8620808
Fax: 022-8620809

SK

Adresa servisu
Band Servis
Paulínska ul. 22
SK-917 01 Trnava
Tel.: 00421 335 511 063
Fax: 00421 335 512 624

<p>CZ Dokumentace záruční opravy</p>	<p>PL Przebieg napraw gwarancyjnych</p>
<p>H A garanciális javítás dokumentálása</p>	<p>SK Záznamy o záručných opravách</p>

CZ	Číslo	Datum příjmu	Datum zakázky	Číslo zakázky	Závada	Razítko Podpis
H	Sorszám	Bejelentés időpontja	Javítási időpont	Javítási munkalapszám	Hiba jelleg oka	Pecsét Aláírás
	Jótállás új határideje					
PL	Nr.	Data zgłoszenia	Data naprawy	Nr. zlecenia	Przebieg naprawy	Stempel Podpis
SK	Číslo dodávky	Dátum nahlásenia	Dátum opravy	Číslo objednávky	Popis poruchy	Pečiatka Podpis