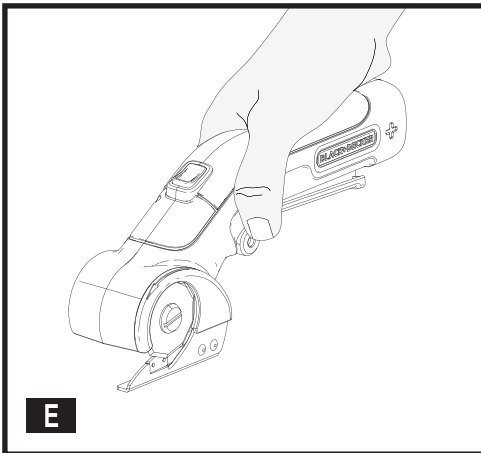
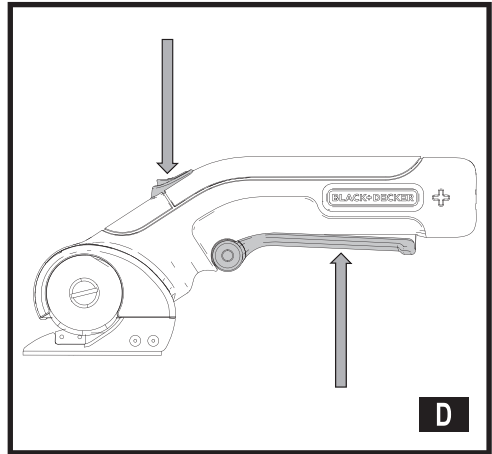
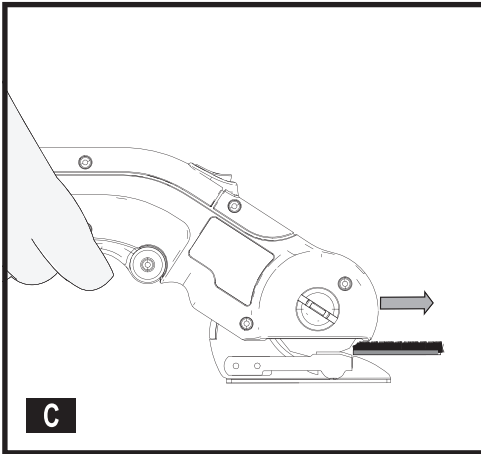
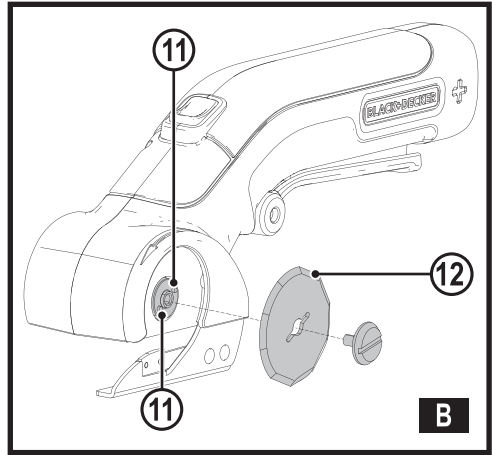
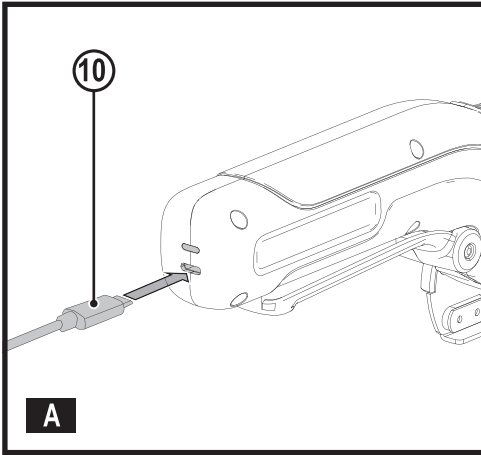


359209 - 49 BG

Превод на оригиналните инструкции

www.blackanddecker.eu

BCRC115



Предназначение

Вашият акумулаторен ротационен нож BLACK+DECKER™ BCRC115 е проектиран за приложения за рязане. Този уред е предназначен за употреба само от потребителя.

Инструкции за безопасност

Общи предупреждения за безопасна работа с електроинструменти



Предупреждение! Прочетете всички предупреждения, инструкции, илюстрации и технически характеристики, предоставени с този електроинструмент. Неспазването на предупрежденията и указанията, изброени по-долу, може да доведе до токов удар, пожар и/или тежки травми.

Запазете всички предупреждения и инструкции за бъдещи справки.

Терминът "електроинструмент" във всички предупреждения, изброени по-долу, се отнася до захранвани (със захранващ кабел) или работещи на батерии (без захранващ кабел) електрически инструменти и машини.

1. Безопасност на работното място

- a. **Пазете работното място чисто и добре осветено.** Безпорядъкът и недостатъчното осветление могат да доведат до трудова злополука.
- b. **Не използвайте електроинструменти в експлозивна среда, като например наличието на запалителни течности, газове или прах.** Електроинструментите произвеждат искри, които могат да възпламенят праха или изпаренията.
- c. **Дръжте деца и странични лица надалече, докато работите с електроинструмента.** Всяко отклоняване на вниманието може да ви накара да загубите контрол.

2. Електрическа безопасност

- a. **Щепселите на електроинструмента трябва да са подходящи за използвания контакт. Никога, по никакъв начин не променяйте щепсела.** Не използвайте адаптери за щепсела със заземени (замасени) електрически инструменти. Непроменените щепсели и контакти намаляват риска от токов удар.
- b. **Избягвайте контакт на тялото със заземени повърхности, като например тръби, радиатори, готварски печки и хладилници.** Съществува повишен риск от токов удар, ако тялото ви е заземено.

- c. **Не излагайте електроинструментите на дъжд и мокри условия.**

Проникването на вода в електроинструмента повишава опасността от токов удар.

- d. **Не насилвайте електроинструментите. Никога не използвайте кабела за носене, дърпане или изключване на електроинструмента.** Пазете кабела далече от топлина, масло, остри ръбове или движещи се части. Повредените или оплетени кабели увеличават риска от токов удар.
- e. **При работа с електрически инструменти на открито да се използва удължителен кабел, подходящ за употреба на открито.** Използването на кабел, подходящ за употреба на открито, намалява риска от токов удар.
- f. **Ако не можете да избегнете работата с електроинструмент на влажно място, използвайте захранване с дефектнотоковата защита (ДТЗ), което на английски е Residual Current Device (RCD).** Употребата на RCD намалява риска от токов удар.

3. Лична безопасност

- a. **Бъдете нащрек, внимавайте какво правите и бъдете разумни, когато работите с електроинструмента.**
Не използвайте електроинструмента, когато сте изморени или сте под влияние на наркотици, алкохол или медикаменти. Един миг невнимание при работа с електроинструмент може да доведе до сериозни наранявания.
- b. **Използвайте лични предпазни средства. Винаги носете защита за очите.** Предпазни средства, като противопрахова маска, предпазни обувки, каска или слухова защита, използвани за съответните условия, намаляват личните наранявания.
- c. **Предотвратяване на случайно задействане.** Уверете се, че превключвателят е на позиция изключен, преди да го свържете към източника на захранване и/или към батерийното устройство, преди да вземете или носите инструмента.
Носенето на електроинструмент с пръста на прекъсвача или стартирането на електроинструменти, когато прекъсвачът е на позиция "включен", може да доведе до трудова злополука.
- d. **Махнете всички регулиращи или гаечни ключове преди да включите електроинструмента.** Прикрепени към въртящи се части на електроинструмента гаечни или регулиращи ключове могат да доведат до наранявания.
- e. **Не се протягвайте прекалено. Стойте стабилно на краката си през цялото време.** Това позволява по-добър контрол над електроинструмента в непредвидими ситуации.

- f. **Обличайте се подходящо. Не носете висящи дрехи или бижута. Пазете косата си и дрехите си далече от движещите се части.** Висящите дрехи, бижута или дълги коси могат да бъдат захванати от движещи се части.
- g. **Ако са предоставени устройства за прахоулавяне или приспособления за събиране, уверете се, че са свързани и използвани правилно.** Използването на тези средства може да намали опасностите свързани с праха.
- h. **Не допускайте поради навика от честото използване на инструмента да пренебрегвате принципите за безопасност при работа с него.** Едно невнимателно действие може да доведе до тежки наранявания в рамките на части от секундата.
4. **Използване и грижа за електроинструментите**
- a. **Не насилвайте електроинструментите. Използвайте правилния инструмент за вашето приложение.** Подходящият електроинструмент ще свърши по-добре и по-безопасно работата, при темпото, за което е създаден.
- b. **Не използвайте електроинструмента, ако превключвачът не го включва и изключва.** Всеки електроинструмент, който не може да се контролира с превключвателя е опасен и трябва да се поправи.
- c. **Изключете щепсела от захранването и/или свалете батерийния комплект на електроинструмента, ако е свалям, преди извършването на каквото и да е регулиране, смяна на аксесоари или съхраняване на уреда.** Такива предварителни мерки за безопасност намаляват риска от нежелателно задействане на електроинструмента.
- d. **Съхранявайте преносимите електроинструменти извън досега на деца и не позволявайте на непознати с електроинструмента и тези инструкции други хора да работят с електроинструмента.** Електроинструментите са опасни в ръцете на необучени потребители.
- e. **Поддръжка на електроинструменти и аксесоари.** Проверявайте за неправилно разположение или свързване на подвижните звена, за счупване на части и всички други условия, които могат да повлияят на експлоатацията на електроинструментите. При повреда на електроинструмента, задължително го поправете преди да го използвате отново. Много злополуки се причиняват от лошо поддържани електрически инструменти.
- f. **Поддържайте режещите инструменти винаги добре заточени и чисти.** Правилно поддържаните режещи инструменти с остри остриета по-трудно могат да се огънат и по-лесно се контролират.
- g. **Използвайте електроинструментите, аксесоарите и допълнителните части към тях в съответствие с инструкциите, като взимате предвид работните условия и характера на работата.** Използването на електроинструмента за работи, различни от тези, за които е предназначен, може да доведе до опасни ситуации.
- h. **Пазете дръжките и повърхностите за захващане сухи, чисти от масло и грес.** Хлъзгави дръжки и повърхности не са условие за безопасна работа и контрол на инструмента в неочаквани ситуации.
5. **Употреба и грижа за акумулаторен инструмент**
- a. **Зареждайте само със зарядното устройство, определено от производителя.** Зарядно, което е подходящо за един тип батерии може да създаде риск от пожар, когато се използват с друг тип батерии.
- b. **Използвайте електроинструмента само с определените за него батерии.** Употребата на всякакви други батерийни пакети може да създаде риск от нараняване и пожар.
- c. **Когато батерията не е в употреба, съхранявайте я далече от други метални предмети като кламери, монети, ключове, пирони, винтове или други дребни метални предмети, които могат да направят връзка от един терминал до друг.** Последствията от късо съединение могат да бъдат изгаряния или пожар.
- d. **При извънредни обстоятелства от батерията може да изтече течност; избягвайте контакт. Ако случайно попадне на кожата, изплакнете с вода. Ако течността попадне на очите ви, потърсете медицинска помощ.** Изтеклата от батерията течност може да причини дразнене и изгаряния.
- e. **Не използвайте батерийен пакет или инструмент, които са повредени или изменени.** Повредената или модифицирана батерия, може да има непредсказуемо действие, което да доведе до пожар, експлозия или риск от нараняване.
- f. **Не излагайте батерията или инструмента на огън или на прекомерна температура.** Излагането на огън или температура над 130 °C може да предизвика експлозия.
- g. **Следвайте всички инструкции за зареждане и не зареждайте батерията или инструмента извън температурния диапазон, посочен в инструкциите.** Неправилното зареждане или при температури извън определения диапазон може да повреди батерията и да увеличи риска от пожар.

6. Сервизиране

- a. Сервизирането на вашия електроинструмент трябва да се извършва само от квалифицирано лице, като се използват само оригинални резервни части. Това ще гарантира безопасната употреба на уреда.
- b. Никога не поправяйте повредена батерия. Обслужването на батериите трябва да се извършва само от производителя или упълномощените сервизни агенти.

Вибрация

Стойностите на декларираното ниво на излъчвани вибрации, които са обявени в техническите данни и в декларацията за съответствие, са измерени в съответствие със стандартен метод за тестване, предоставен от EN62841 и може да се използват за сравнение на един инструмент с друг. Декларираните стойности на излъчваните вибрации могат, също така да бъдат използвани при предварителната оценка за излагането.



Предупреждение! Стойността на генерираните вибрации по време на действителното използване на електроинструмента може да се различава от обявената стойност, в зависимост от начина, по който се използва инструментът. Нивото на вибрации може да се увеличи над обявените стойности.

При оценяване на вибрациите на излагане за определяне на мерките за безопасност, изисквани от 2002/44/ЕО за защита на лица, които редовно използват електрически инструменти при работа, трябва да се направи оценка на излагането на вибрации, действителните условия на употреба и начина, по който се използва инструмента, включително като се вземат предвид всички части на работния цикъл, като например време, когато инструментът е изключен и когато се работи на празен ход, в допълнение към времето за задействане.

Етикети по уреда

Следните символи, заедно с кода за дата, са показани на уреда:



Предупреждение! За да намалите риска от наранявания, прочетете ръководството с инструкции.

Важни инструкции за безопасност за всички вградени акумулаторни инструменти

Предупреждение! Прочетете всички предупреждения за безопасност, инструкции и предупредителни маркировки за батерията, зарядното устройство и продукта.

Неспазването на предупрежденията и указанията, може да доведе до токов удар, пожар и/или тежки травми.

- ♦ Никога не вкарвайте насила щепсела на зарядното устройство в инструмента.
- ♦ НЕ променяйте щепсела на зарядното устройство на несъвместимо зарядно устройство по какъвто и да е начин, за да пасне в инструмента, тъй като батерията може да се спука и да причини сериозни наранявания.
- ♦ НЕ зареждайте или не използвайте батерията в експлозивна атмосфера, като например в присъствието на запалителни течности, газове или прах.
- ♦ Поставянето или изваждането на щепсела от инструмента може да възпламени праха или изпаренията.
- ♦ Зареждайте батерията само с предоставения кабел за зареждане и подходящо захранване от клас 2.
- ♦ НЕ мокрете и не потапяйте във вода.
- ♦ НЕ допускате вода или каквато и да е течност да попадне в инструмента.
- ♦ НЕ съхранявайте и не използвайте инструмента и батерияния пакет на места, където температурата може да достигне или надхвърли 104 °F (40 °C) (като например външни навеси или метални сгради през лятото). За по-дълга употреба, съхранявайте инструментите на хладно и сухо място.
- ♦ Не съхранявайте инструмента с превключвателя на позиция ВКЛ.
- ♦ Никога не залепвайте превключвателя в положение ВКЛ.
- ♦ НЕ изгаряйте инструмента, дори да е сериозно повреден или напълно изхабен. Акумулаторът може да експлодира в огъня. При изгарянето на литиево-йонната батерия се образуват токсични изпарения и материали.
- ♦ Ако батерияното съдържание влезе в контакт с кожата, веднага я измийте с мек сапун и вода. Ако в окото влезе батерийна течност, изплакнете с вода на отворено око за 15 минути или докато не премине дразненето. Ако е необходима медицинска помощ, батерияния електролит е съставен от смесица от течни органични карбонати и литиеви соли.
- ♦ Съдържанието от отворени батерийни клетки може да причини дразнене в дихателната система. Необходим е свеж въздух. Ако симптомите продължават, потърсете медицинска помощ.
- ♦ Батерияната течност може да е запалителна, ако е изложена на искра.
- ♦ Никога и по никаква причина не се опитвайте да отворите инструмента. Ако кожата на инструмента е спукан или повреден, не включвайте зарядното устройство. Не чупете, не изпускате и не повреждайте инструмента. Не използвайте инструмента ири зарядното устройство, ако са

ударени силно, изпуснати, прегазени или повредени по някакъв начин (като прободено с пирон, ударено с чук, настъпано). Повредените инструменти трябва да бъдат върнати на сервизния център за рециклиране.

Препоръки за съхранение

Най-доброто място за съхраняване е това, което е хладно и сухо, далече от директна слънчева светлина и прекалена жегла или студ.

Съхранявайте напълно заредения инструмент, изключен от зарядното устройство.

Транспортиране

Забележка: Интегрираните литиево-йонни инструменти не трябва да се поставят в регистрирания багаж на самолетите и трябва да бъдат правилно защитени от късо съединение, ако са в ръчния багаж.

Важни инструкции за безопасност за всички интегрирани устройства за зареждане на батерии

Предупреждение! Прочетете всички предупреждения за безопасност, инструкции и предупредителни маркировки за батерията, зарядното устройство и продукта.

Неспазването на предупрежденията и указанията, може да доведе до токов удар, пожар и/или тежки травми.

- ♦ Предоставеното зарядно устройство не е предназначено за други цели, освен за зареждане на акумулаторни инструменти от BLACK+DECKER с микро зареждащи портове. Зареждането на други видове инструменти може да доведе до прегряване и спукване на техните батерии, което да доведе до нараняване, имуществени щети, пожар или токов удар.
- ♦ Използвайте само с включено/сертифицирано оборудване за информационни технологии (компютър).
- ♦ НЕ излагайте зарядните кабели на вода, дъжд или сняг.
- ♦ Издърпвайте щепселите, а не кабела, когато изключвате зарядния кабел. Това ще намали риска от повреда в щепселите или кабела.
- ♦ Внимавайте кабела да не бъде на място, където може да е настъпан, да се спъват в него или да бъде повреден.
- ♦ Когато зареждате инструмента на открито, винаги осигурявайте сухо място.
- ♦ НЕ използвайте зарядния кабел с повреден кабел или щепсели. Нека бъдат незабавно заменени.
- ♦ Чужди материали с проводящ характер, като, но не само, шлайфане на прах, метални стружки, стоманена вълна, алуминиево фолио или натрупване на метални частици трябва да се държат далеч от зарядни и микро зарядни щепсели и порт.

- ♦ Винаги изключвайте зарядния кабел от захранването, когато към него няма прикрепен инструмент.

Характеристики

Този уред има всички или някои от следните характеристики.

1. Пусков превключвател
2. Бутон за заключване
3. Дръжка
4. Острие
5. Болт на диска
6. Порт за зареждане
7. Светодиоди за зареждане
8. Заключване на шпиндела
9. Обувка
10. Заряден кабел

Сглобяване

Предупреждение! За да намалите риска от сериозно нараняване, изключете уреда и дръжте далеч от бутона за включване и изключване, преди да правите каквито и да е настройки или да сваляте/инсталирате приставки или аксесоари. Едно нежелано задействане на инструмента може да предизвика наранявания.

Процедура на зареждане (фиг. А)

Предупреждение! Не използвайте инструмент, докато е свързан към зарядното.

- ♦ Поставете щепсела за зареждане (10) в порта за зареждане (6).
- ♦ Включете щепсела за зареждане във всеки порт за зареждане (като на компютър).
- ♦ Има 3 светодиода, които мигат последователно. Зелените светодиоди за зареждане 7 ще мигат. Единият ще мига с нисък заряд. Две ще мигат със средно зареждане. Три ще мигат с висок заряд. Всички светодиоди ще останат включени, когато инструментът е напълно зареден.
- ♦ Батерията може да бъде оставена да се зарежда или зарядното може да бъде изключено.

Важни забележки за зареждане

- ♦ Когато зареждате, зарядното устройство и инструмента може да се зареят. Това е нормално и не отбелязва наличието на проблем. За да улесните охлаждането на инструмента след употреба, избягвайте да поставяте зарядното устройство или инструмента в топла среда, например в метален навес или неизолирано ремарке.
- ♦ Ако инструментът не се зарежда правилно, занесете инструмента и зарядното устройство в местния сервизен център.

- ♦ Можете да зареждате частично използвана батерия, когато пожелаете, без неблагоприятен ефект върху инструмента.

Сменете острието

Извадете острието (фиг. В)

- ♦ Поставете плоска отвертка или монета в слота на болта на острието (5).
- ♦ Поставете тънка отвертка в отвора за заключване на шпиндела (8).
- ♦ Завъртете болта на острието обратно на часовниковата стрелка, за да разхлаете и свалите болта.
- ♦ Плъзнете острието (4) навън покрай плаза (9).

Поставете ново острие (фиг. В)

- ♦ Плъзнете новото острие върху обувката и подравнете прорезите в острието спрямо 2-та задвижващи щифта (11).
- ♦ Уверете се, че скосените ръбове (12) са обърнати навън
- ♦ Поставете отново болта на острието и го затегнете (използвайте блокирането на шпиндела, за да сте сигурни, че острието е здраво).

Работа

Предупреждение! За да намалите риска от сериозно нараняване, изключете уреда и дръжте далеч от бутона за включване и изключване, преди да правите каквито и да е настройки или да сваляте/инсталирате приставки или аксесоари. Едно нежелано задействане на инструмента може да предизвика наранявания.

Предупреждение! Опасност от порязване. Пазете пръстите си далече от остриетата.

Предупреждение! Винаги използвайте подходяща защита за очите, докато работите с този електроинструмент.

Забележка: Преди да отрежете всякакъв вид материал, уверете се, че е здраво закрепен или захванат, за да предотвратите изплъзване.

Забележка: Винаги дръжте ножа здраво, докато режете.

- ♦ Леко поставете острието срещу обработвания елемент, както е показано на фиг. С.
- ♦ За да включите инструмента, дръпнете спусъка (1), както е показано на фиг. D.
- ♦ Натиснете веднъж бутона за блокиране (2), за да накарате инструмента да се включи и да остане включен.
- ♦ За да изключите инструмента, освободете пусковият превключвател.

Предупреждение! Опасност от изгаряне. Не докосвайте острието веднага след употреба. Контакт с острието може да доведе до наранявания.

Одобрени материали

Този инструмент е предназначен за употреба с хартия, плат, пластмаса, картон, кожа, платно, тапети, тънка гума, тънък килим, винил и тънка телена мрежа.

Съвети за оптимална употреба

- ♦ Режете само с остри остриета; те режат по-чисто, по-бързо и натоварват по-малко двигателя по време на рязане.
- ♦ При рязане на материали с лепилна основа периодично почиствайте остриета; остатъци от лепило ще се натрупват върху остриетата, намалявайки качеството на рязане и напречението на двигателя.
- ♦ Когато режете криви, не наклоняйте инструмента; дръжте остриетата перпендикулярно на работния детайл.
- ♦ Навийте остриетата в материала без принудително усилие или ненужен натиск. Малко практика ще ви даде възможност да определите при какъв натиск се получава най-гладко рязане.

Правилна позиция на ръцете (фиг. Е)

Предупреждение! За да намалите риска от сериозно нараняване, **ВИНАГИ** използвайте подходяща позиция на ръцете, както е показано.

Предупреждение! За намаляване на риска от сериозно нараняване, **ВИНАГИ** дръжте здраво в очакване на неочаквана реакция.

Правилната позиция на ръцете изисква едната ръка да е на основната ръкохватка.

Поддръжка

Вашият уред от BLACK+DECKER е създаден за продължителна и дългосрочна работа с минимална поддръжка. Продължителната ефективна работа зависи от правилната грижа и редовното почистване.

- ♦ Редовно почиствайте устройството с помощта на чиста мокра кърпа. Не използвайте абразивен препарат или такъв на разтворна основа. Никога не допускайте влизането на течности в уреда и никога не потапяйте в течност, която и да е част на уреда.

Допълнителни приспособления

Предупреждение! Понее с този инструмент не са тествани аксесоари, различни от предложените от BLACK+DECKER, използването на такива аксесоари с този инструмент може да е опасно. За да се намали риска от нараняване, използвайте само препоръчаните от BLACK+DECKER аксесоари с този продукт. На разположение са аксесоари за употреба с вашият инструмент срещу допълнително заплащане от вашия местен представител или упълномощен сервизен център.

Защита на околната среда

Разделно събиране. Продуктите и батериите, отбелязани с този символ не трябва да се изхвърлят с битовите отпадъци.

Продуктите и батериите съдържат материали, които могат да бъдат възстановени или рециклирани, което намаляване търсенето на суровини.

Моля, рециклирайте електрически продукти и батериите в съответствие с местните разпоредби.

Повече информация можете да намерите на www.2helpU.com

Технически данни

BCRC115		
Входящо напрежение	V _{bc}	3,6V
Обороти	/мин.	220
Тегло	кг	0,4

Ниво на звуково налягане в съответствие с EN 62841:		
Звуково налягане (L _{pa})	63dB(A), колебание (K)	3dB(A)
Звукова мощност (L _{wa})	74 dB(A), колебание (K)	3 dB(A)

Общи стойности на вибрациите (триаксална векторна сума) според EN 62841:		
Излъчвани вибрации (a _{нв}) <2,5 м/сек. ² , колебание (K) 1,5 м/сек. ²		

Декларация за съответствие Правила за доставка на машини (безопасност) 2008 г.



BCRC115 акумулаторен ротационен нож Black & Decker декларира, че тези продукти, описани под "технически данни" са в съответствие с:

Наредби за доставка на машини (безопасност), 2008 г., S.I. 2008/1597 (с измененията), EN62841-1:2015.

Тези продукти отговарят на следните разпоредби на Обединеното кралство:

Регламенти за електромагнитна съвместимост, 2016, S.I.2016/1091 (с измененията).

Ограничението за използване на някои опасни вещества в наредбите за електрическо и електронно оборудване 2012, S.I. 2012/3032 (с измененията).

За повече информация се свържете с Black & Decker на следния адрес или вижте задната страна на ръководството.

Долуподписаният е отговорен за компилацията на техническия файл и прави тази декларация от името на Black & Decker.

Ед Хигинс
Директор - Потребителски електроинструменти
Black and Decker UK, 270 Bath Road, Slough
Berkshire, SL1 4DX
Великобритания
26.11.2021 г.

ЕО декларация за съответствие ДИРЕКТИВА ЗА МАШИНИТЕ



BCRC115 акумулаторен ротационен нож Black & Decker декларира, че тези продукти, описани под "технически данни" са в съответствие с: 2006/42/ЕС, EN62841-1:2015.

Тези продукти също са в съответствие с Директивите 2014/30/EU и 2011/65/EU.

За повече информация се свържете с Black & Decker на следния адрес или вижте задната страна на ръководството.

Долуподписаният е отговорен за компилацията на техническия файл и прави тази декларация от името на Black & Decker.

Патрик Дипенбах
Генерален директор, Бенелукс
Black and Decker,
Egide Walschaertsstraat 14-18
2800 Mechelen, Белгия
26.11.2021 г.

Гаранция

От Black & Decker сме уверени в качеството на изделията си и предлагаме изключителна потребителска гаранция от 24 месеца от датата на закупуването. Тази гаранция е само допълнение към вашите законови права, а не ги определя. Гаранцията е валидна на територията на страните членки на ЕС и на европейската свободна търговска зона.

За да изискате гаранция, искът трябва да е в съответствие с Правилата и условията на Black & Decker и трябва да предоставите доказателство за покупка на продавача или на оторизирания сервизен агент.

Правилата и условията на 2 годишната гаранция на Black & Decker и адреса на най-близкия упълномощен сервизен агент можете да намерите на www.2helpU.com, или като се свържете с най-близкия офис на Black & Decker на адреса, указан в това ръководство.

Моля, посетете нашия уеб сайт www.blackanddecker.co.uk, за да регистрирате вашето ново изделие на BLACK+DECKER и да сте в течение на нови изделия и специални оферти.

Stanley Black & Decker
Phoenicia Business Center
Strada Turturelelor, nr 11A, Etaj 6, Modul 15,
Sector 3 Bucuresti
Telefon: +4021.320. 61. 04/05

БЪЛГАРСКИ



