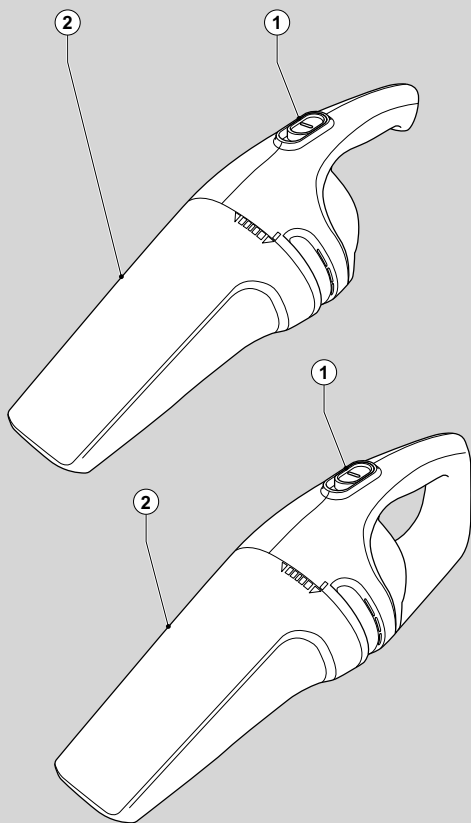


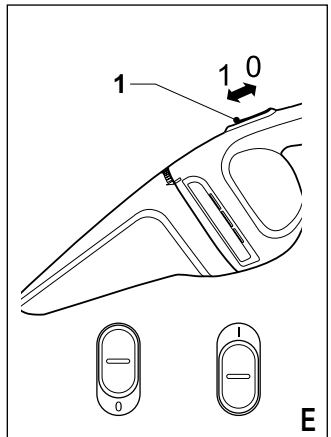
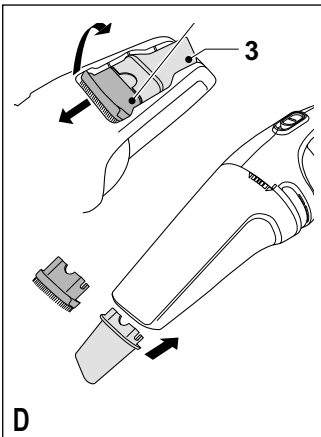
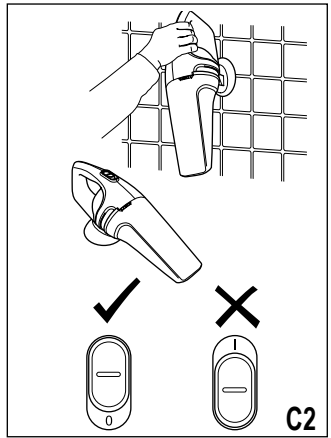
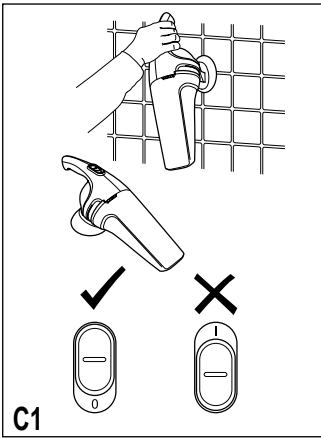
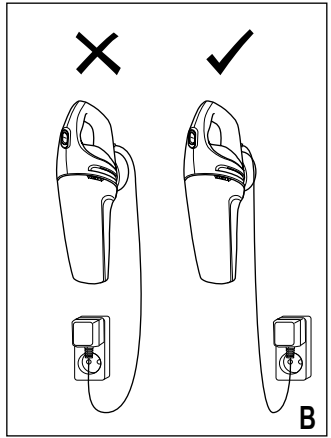
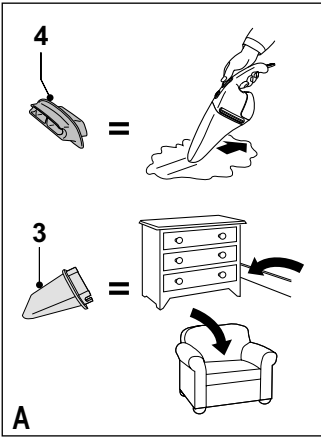


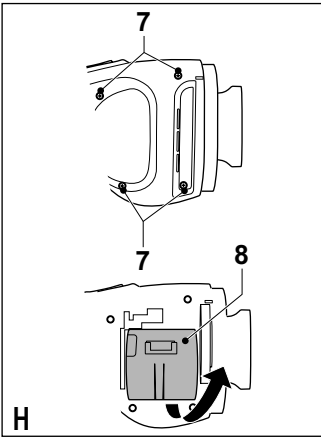
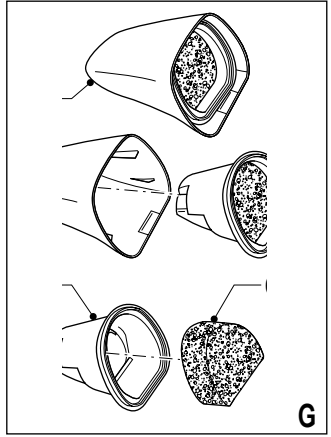
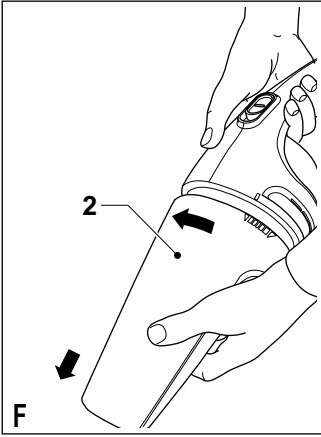
BLACK & DECKER®

www.blackanddecker.eu



English	4
Deutsch	9
Français	14
Italiano	19
Nederlands	24
Español	29
Português	34
Svenska	39
Norsk	44
Dansk	49
Suomi	54
Ελληνικά	59
Türkçe	65





Intended use

Your Black & Decker Dustbuster® hand held vacuum cleaner has been designed for light wet and dry vacuum cleaning purposes. This product is intended for household use only.

Safety instructions

- ◆ **Warning!** When using battery-powered appliances, basic safety precautions, including the following, should always be followed to reduce the risk of fire, leaking batteries, personal injury and material damage.
- ◆ Read this manual carefully before using the appliance.
- ◆ The intended use is described in this manual. The use of any accessory or attachment or the performance of any operation with this appliance other than those recommended in this instruction manual may present a risk of personal injury.
- ◆ Retain this manual for future reference.

Using your appliance

- ◆ Do not use the appliance to pick up liquids or any materials that could catch fire.
- ◆ Do not use the appliance near water. Do not immerse the appliance in water.
- ◆ Never pull the charger lead to disconnect the charger from the socket. Keep the charger lead away from heat, oil and sharp edges.

After use

- ◆ Unplug the charger before cleaning it.
- ◆ When not in use, the appliance should be stored in a dry place. Children should not have access to stored appliances.

Inspection and repairs

- ◆ Before use, check the appliance for damaged or defective parts. Check for breakage of parts, damage to switches and any other conditions that may affect its operation.
- ◆ Do not use the appliance if any part is damaged or defective.

- ◆ Have any damaged or defective parts repaired or replaced by an authorised repair agent.
- ◆ Regularly check the charger lead for damage. Replace the charger if the lead is damaged or defective.
- ◆ Never attempt to remove or replace any parts other than those specified in this manual.

Battery and charger

- ◆ Never attempt to open the battery.
- ◆ Do not expose the battery to water.
- ◆ Do not incinerate the battery.
- ◆ Do not expose the charger to water.
- ◆ Do not open the charger.

Electrical safety

Your charger has been designed for a specific voltage. Always check that the mains voltage corresponds to the voltage on the rating plate. Never attempt to replace the charger unit with a regular mains plug.

Symbols on the charger



Your charger is double insulated; therefore no earth wire is required.



Fail safe isolating transformer. The mains supply is electrically separated from the transformer output.



The charger automatically shuts off if the ambient temperature becomes too high. As a consequence the charger will be inoperable. The unit must be disconnected from the mains supply and taken to an authorised service centre for repair.



The charger is intended for indoor use only.



Read the manual carefully before using the appliance.

Warning! Keep electrical appliances out of reach from children or infirm persons. Do not let them use the appliances without supervision.

Features

1. On/off switch
2. Dust bowl

Fig. A

3. Crevice tool
4. Wet pick-up accessory

Unpacking

Identifying your product

The model design can be determined from the suffix codes used in the catalogue number. The following catalogue numbers are described in this manual: NW36XXY/NW48XXY

The suffix code XX corresponds to the following designs:

00: stick handle, no accessories supplied

03: loop handle, supplied with crevice tool and brush tool

60: loop handle, supplied with crevice tool and wet pick-up accessory

The suffix code Y is used to identify the range of colour options. The suffix code Y represented by the letter N is used for models with an NiMH battery.

Installation

Fitting the wall hook to the wall (fig. B)

The wall hook can be fitted to the wall to provide a convenient storage and charging point for the appliance.

Fitting the charging base to the wall (fig. C1 & C2)

The charging base can be placed on a worktop or fitted to the wall to provide a convenient storage and charging point for the appliance.

Assembly

Fitting the accessories (fig. A & D)

The appliance is supplied with the following accessories:

- ◆ a crevice tool (3) for confined spaces
- ◆ a wet pick-up accessory (4) for wet spills

To fit an accessory, proceed as follows:

- ◆ Take the accessories from the appliance.
- ◆ Insert the appropriate accessory into the front of the appliance.

You may refit the other accessory by clicking it into the accessory holder.

To refit both accessories:

- ◆ Push the accessories down until they click into place.

Use

- ◆ The appliance can be charged while placed on a worktop or hung on the wall using the wall hook provided.
- ◆ Before first use, the battery must be charged for at least 16 hours.
- ◆ Leave the appliance connected to the charger whenever it is not in use.

Charging the battery (fig. C1 & C2)

- ◆ Make sure that the appliance is switched off. The battery will not be charged with the on/off switch in the on position.
- ◆ Fit the appliance properly on the charger aligning the arrow on the charger with the split of the appliance.
- ◆ Plug in the charger. Switch on at the mains.
- ◆ Leave the appliance to charge for at least 16 hours.

Whilst charging, the charger may become warm. This is normal and does not indicate a problem. The appliance can be left connected to the charger indefinitely.

Warning! Do not charge the battery at ambient temperatures below 4 °C or above 40 °C.

Switching on and off (fig. E)

- ◆ To switch on, slide the on/off switch (1) forward.
- ◆ To switch off, slide the on/off switch back.

Wet pick-up (fig. A)

Use the wet pick-up accessory (4) on non-absorbent surfaces.

For best results when using this accessory, hold the appliance at an angle of 45° and pull it slowly towards you.

On absorbent surfaces, such as carpet, your appliance will pick up wet spills better without the accessory.

Cleaning and maintenance

Warning! Regularly clean the filters.

Cleaning the dust bowl and filters (fig. F & G)

The filters are re-usable and should be cleaned regularly.

- ◆ Remove the dust bowl (2) by turning counterclockwise.
- ◆ Empty the dust bowl.
- ◆ Remove the filters (5 & 6).
- ◆ Wash the filters in warm, soapy water. The bowl can also be washed if necessary. Do not immerse the appliance in water.
- ◆ Make sure the dust bowl and filters are dry.
- ◆ Refit the filters (5 & 6).
- ◆ Refit the dust bowl onto the appliance. Make sure the dust bowl clicks into place.

Warning! Never use the appliance without the filters. Optimum dust collection will only be achieved with clean filters and an empty dust bowl.

Replacing the filters

The filters should be replaced every 6 to 9 months and whenever worn or damaged. Replacement filters are available from your Black & Decker dealer (cat. no. WVF60).

- ◆ Remove the old filters as described above.
- ◆ Fit the new filters as described above.

Protecting the environment



Separate collection.
This product must not be disposed of with normal household waste.

Should you find one day that your Black & Decker product needs replacement, or if it is of no further use to you, do not dispose of it with household waste. Make this product available for separate collection.



Separate collection of used products and packaging allows materials to be recycled and used again. Re-use of recycled materials helps prevent environmental pollution and reduces the demand for raw materials.

Local regulations may provide for separate collection of electrical products from the household, at municipal waste sites or by the retailer when you purchase a new product.

Black & Decker provides a facility for the collection and recycling of Black & Decker products once they have reached the end of their working life. To take advantage of this service please return your product to any authorised repair agent who will collect them on our behalf.

You can check the location of your nearest authorised repair agent by contacting your local Black & Decker office at the address indicated in this manual. Alternatively, a list of authorised Black & Decker repair agents and full details of our after-sales service and contacts are available on the Internet at: www.2helpU.com

Battery (fig. H)

If you want to dispose of the product yourself, the battery must be removed as described below and disposed of in accordance with local regulations.

Warning! Disconnect the appliance from the power supply before removing the battery.

- ◆ Discharge the battery by operating the appliance until the motor stops.
- ◆ Take the accessories from the appliance.
- ◆ Remove the screws (7).
- ◆ Open the appliance.
- ◆ Remove the battery and the attached motor and switch module (8).
- ◆ Use a screwdriver to detach the battery from the motor and switch module.
- ◆ Place the battery in suitable packaging to ensure that the terminals cannot be short-circuited.
- ◆ Take the battery to your service agent or a local recycling station.

Warning! Once removed, the battery cannot be refitted.

Technical data

	NW36XXY NW48XXY	
Voltage	V 3.6	4.8
Battery type	NiCd/NiMH	NiCd/NiMH
Weight	kg 0.9	0.9

Charger

Input voltage	V_{AC} 230
Approx. charging time	h 16

EC declaration of conformity

NW36XXY/NW48XXY

Black & Decker declares that these products conform to:

89/336/EEC, 73/23/EEC, EN 55014, EN60335, EN 61000

Level of sound pressure, measured according to EN 60704-1: < 70 dB(A)

Kevin Hewitt

Director of Consumer Engineering
Spennymoor, County Durham DL16 6JG,
United Kingdom
1-11-2006

European Community patent application nos. 000 540 745 & 000 540 752

European Community design application nos. 000 541 230 & 000 540 752

DUSTBUSTER is a registered trade mark of the Black & Decker Corporation.

Guarantee

Black & Decker is confident of the quality of its products and offers an outstanding guarantee. This guarantee statement is in addition to and in no way prejudices your statutory rights. The guarantee is valid within the territories of the Member States of the European Union and the European Free Trade Area.

If a Black & Decker product becomes defective due to faulty materials, workmanship or lack of conformity, within 24 months from the date of purchase, Black & Decker guarantees to replace defective parts, repair products subjected to fair wear and tear or replace such products to ensure minimum inconvenience to the customer unless:

- ◆ The product has been used for trade, professional or hire purposes;
- ◆ The product has been subjected to misuse or neglect;
- ◆ The product has sustained damage through foreign objects, substances or accidents;

ENGLISH

- ◆ Repairs have been attempted by persons other than authorised repair agents or Black & Decker service staff.

To claim on the guarantee, you will need to submit proof of purchase to the seller or an authorised repair agent. You can check the location of your nearest authorised repair agent by contacting your local Black & Decker office at the address indicated in this manual.

Alternatively, a list of authorised Black & Decker repair agents and full details of our after-sales service and contacts are available on the Internet at: **www.2helpU.com**

Please visit our website **www.blackanddecker.co.uk** to register your new Black & Decker product and to be kept up to date on new products and special offers. Further information on the Black & Decker brand and our range of products is available at **www.blackanddecker.co.uk**

Bestimmungsgemäße Verwendung

Ihr Black & Decker Dustbuster® wurde für leichte Naß- und Trockenreinigungsarbeiten konstruiert. Dieses Gerät ist nicht für den gewerblichen Einsatz vorgesehen.

Sicherheitshinweise

- ◆ **Achtung!** Bei der Verwendung von Akkugeräten sind zum Schutz gegen Feuergefahr, gegen Austreten der Akkufflüssigkeit sowie gegen Körper- und Sachschaden grundlegende Sicherheitsmaßnahmen einschließlich der folgenden Vorschriften zu beachten.
- ◆ Lesen Sie diese Anleitung gründlich durch, bevor Sie das Gerät verwenden.
- ◆ Die bestimmungsgemäße Verwendung ist in dieser Bedienungsanleitung beschrieben. Das Verwenden anderer als der in dieser Anleitung empfohlenen Vorsatzgeräte und Zubehörteile oder die Ausführung von Arbeiten mit diesem Gerät, die nicht der bestimmungsgemäßen Verwendung entsprechen, kann zu Unfallgefahren führen.
- ◆ Bewahren Sie diese Anleitung auf.

Gebrauch des Gerätes

- ◆ Saugen Sie keine Flüssigkeiten und kein feuergefährliches Material mit dem Gerät auf.
- ◆ Verwenden Sie das Gerät nicht in der Nähe von Wasser. Tauchen Sie das Gerät nicht in Wasser ein.
- ◆ Benutzen Sie nicht das Kabel des Ladegerätes, um den Stecker aus der Steckdose zu ziehen. Schützen Sie das Kabel des Ladegeräts vor Hitze, Öl und scharfen Kanten.

Nach der Verwendung

- ◆ Ziehen Sie den Netzstecker des Ladegeräts aus der Steckdose, bevor Sie es reinigen.
- ◆ Das unbenutzte Gerät ist an einem trockenen Ort aufzubewahren. Kinder sollten keinen Zugang zu aufbewahrten Geräten haben.

Überprüfung und Reparaturen

- ◆ Überprüfen Sie das Gerät vor dem Gebrauch auf beschädigte oder defekte Teile. Prüfen Sie, ob Teile gebrochen, Schalter beschädigt oder andere Zustände eingetreten sind, die die Funktion des Gerätes beeinträchtigen.
- ◆ Benutzen Sie das Gerät nicht, wenn irgendein Teil defekt ist.
- ◆ Lassen Sie defekte Teile immer von einer unserer Kundendienstwerkstätten reparieren oder austauschen.
- ◆ Überprüfen Sie regelmäßig die Zuleitung des Ladegeräts auf Beschädigung. Erneuern Sie das Ladegerät, wenn die Zuleitung beschädigt ist.
- ◆ Versuchen Sie nie, irgendwelche Teile zu entfernen oder auszutauschen, die nicht in dieser Anleitung beschrieben werden.

Akku und Ladegerät

- ◆ Versuchen Sie nie, den Akku zu öffnen.
- ◆ Setzen Sie den Akku keiner Nässe aus.
- ◆ Verbrennen Sie den Akku nicht.
- ◆ Setzen Sie das Ladegerät niemals Nässe aus.
- ◆ Öffnen Sie das Ladegerät nicht.

Elektrische Sicherheit

Ihr Ladegerät wurde für eine bestimmte Spannung konstruiert. Überprüfen Sie immer, ob die Netzspannung mit der Spannung auf der Datenplakette übereinstimmt. Tauschen Sie das Ladegerät auf keinen Fall gegen einen Netzstecker aus.

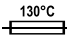
Symbole auf dem Ladegerät



Ihr Ladegerät ist schutzisoliert, daher ist keine Erdleitung erforderlich.



Ausfallsicherer Trenntransformator. Die Netzspannungsvorsorgung ist vom Transformatorausgang elektrisch getrennt.

 **130°C** Das Ladegerät schaltet automatisch ab, wenn die Umgebungstemperatur zu hoch wird. Danach ist das Ladegerät außer Funktion. Das Gerät muß vom Netz getrennt und zur Reparatur zu einem autorisierten Servicecenter gebracht werden.



Das Ladegerät ist ausschließlich für den Gebrauch in geschlossenen Räumen vorgesehen.



Lesen Sie diese Anleitung gründlich durch, bevor Sie das Gerät verwenden.

Achtung! Bewahren Sie elektrische Geräte außerhalb der Reichweite von Kindern oder schwachen Personen auf. Lassen Sie sie die Geräte niemals ohne Beaufsichtigung benutzen.

Merkmale

1. Ein-/Aus-Schalter
2. Schmutzfangbehälter

Abb. A

3. Fugendüse
4. Naßaufnahmezubehör

Auspacken

Identifizierung Ihres Produkts

Die Modellkonstruktion läßt sich an den in der Katalognummer verwendeten Suffix-Codes feststellen. Die folgenden Katalognummern werden in diesem Handbuch beschrieben: NW36XXY/ NW48XXY

Der Suffix-Code XX entspricht folgenden Konstruktionen:

- 00: Stabhandgriff, kein mitgeliefertes Zubehör
- 03: Schlaufenhandgriff, Fugendüse und Bürstendüse im Lieferumfang
- 60: Schlaufenhandgriff, Fugendüse und Naßaufnahmezubehör im Lieferumfang

Der Suffix-Code Y wird zur Identifizierung der Palette an Farboptionen verwendet. Der durch den Buchstaben N vertretene Suffix-Code Y wird für Modelle mit einem NiMH-Akku verwendet.

Installation

Anbringen des Wandhakens an der Wand (Abb. B)

Die Wandhaken kann an der Wand angebracht werden, wodurch man einen bequemen Aufbewahrungs- und Ladeplatz für das Gerät erhält.

Anbringen der Ladestation an der Wand (Abb. C1 & C2)

Die Ladestation kann auf eine Arbeitsfläche gestellt oder an der Wand angebracht werden, wodurch man einen bequemen Aufbewahrungs- und Ladeplatz für das Gerät erhält.

Montage

Anbringen des Zubehörs (Abb. A & D)

Im Lieferumfang des Gerätes sind folgende Zubehörteile enthalten:

- ◆ eine Fugendüse (3) für schwer zugängliche Stellen
- ◆ einem Naßaufnahmezubehör (4) für verschüttete Flüssigkeiten

Um ein Zubehörteil anzubringen, gehen Sie folgendermaßen vor:

- ◆ Entfernen Sie das Zubehör vom Gerät.
- ◆ Stecken Sie das gewünschte Zubehörteil vorne in das Gerät.

Sie können das andere Zubehörteil wieder anbringen, indem Sie es in den Zubehörrhalter einrasten lassen.

Um beide Zubehörteile wieder anzubringen:

- ◆ Drücken Sie die Zubehörteile herunter, bis sie in ihrer Lage einrasten.

Gebrauch

- ◆ Das Gerät kann auf einer Arbeitsfläche aufgeladen oder unter Verwendung des mitgelieferten Wandhakens an die Wand gehängt werden.
- ◆ Vor dem ersten Gebrauch muß der Akku mindestens 16 Stunden aufgeladen werden.
- ◆ Lassen Sie das Gerät mit dem Ladegerät verbunden, wenn Sie es nicht verwenden.

Aufladen des Akkus (Abb. C1 & C2)

- ◆ Stellen Sie sicher, daß das Gerät ausgeschaltet ist. Der Akku wird nicht aufgeladen, wenn der Ein-/Ausschalter eingeschaltet ist.
- ◆ Bringen Sie das Gerät richtig am Ladegerät an. Richten Sie hierzu den Pfeil am Ladegerät mit dem Spalt des Geräts aus.
- ◆ Stecken Sie das Ladegerät in die Steckdose.
- ◆ Lassen Sie das Gerät mindestens 16 Stunden aufladen.

Während des Ladevorgangs kann das Ladegerät warm werden. Dies ist normal und kein Anzeichen für einen Fehler. Das Gerät kann ständig am Stromnetz angeschlossen bleiben.

Achtung! Laden Sie den Akku nicht bei einer Umgebungstemperatur unter 4 °C oder über 40 °C.

Ein- und Ausschalten (Abb. E)

- ◆ Zum Einschalten schieben Sie den Ein-/Ausschalter (1) nach vorn.
- ◆ Zum Ausschalten schieben Sie den Ein-/Ausschalter nach hinten.

Naßaufnahme (Abb. A)

Verwenden Sie bei nicht saugfähigen Flächen das Naßaufnahme-Zubehör (4). Bei der Verwendung dieses Zubehörs werden die besten Ergebnisse erzielt, wenn das Gerät in einem Winkel von 45° gehalten wird und Sie es langsam in Ihre Richtung ziehen. Bei saugfähigen Flächen wie Teppichen nimmt Ihr Gerät verschüttete Flüssigkeiten besser ohne das Zubehörteil auf.

Reinigung und Wartung

Achtung! Reinigen Sie regelmäßig die Filter.

Reinigung des Schmutzfangbehälters und des Filters (Abb. F & G)

Die Filter sind wiederverwendbar und sollten regelmäßig gereinigt werden.

- ◆ Entfernen Sie den Schmutzfangbehälter (2) durch Drehen gegen den Uhrzeigersinn.
- ◆ Leeren Sie den Schmutzfangbehälter.
- ◆ Entfernen Sie die Filter (5 & 6).
- ◆ Waschen Sie die Filter in warmem Seifenwasser. Gegebenenfalls kann der Behälter ebenfalls gewaschen werden. Tauchen Sie das Gerät nicht in Wasser ein.
- ◆ Stellen Sie sicher, daß Schmutzfangbehälter und Filter trocken sind.
- ◆ Bringen Sie die Filter (5 & 6) wieder an.
- ◆ Bringen Sie den Schmutzfangbehälter wieder am Gerät an. Stellen Sie sicher, daß der Schmutzfangbehälter richtig einrastet.

Achtung! Verwenden Sie das Gerät nie ohne die Filter. Eine optimale Schmutzaufnahme kann nur bei sauberen Filtern und leerem Schmutzfangbehälter erzielt werden.

Erneuern der Filter

Die Filter sollten alle 6 bis 9 Monate sowie bei Verschleiß oder Beschädigung erneuert werden. Ersatzfilter erhalten Sie bei Ihrem Black & Decker Händler (cat. no. WVF60).

- ◆ Entfernen Sie die alten Filter wie oben beschrieben.
- ◆ Bringen Sie die neuen Filter wie oben beschrieben an.

Umweltschutz



Getrennte Entsorgung. Dieses Produkt darf nicht über den normalen Hausmüll entsorgt werden.

Sollte Ihr Black & Decker Produkt eines Tages erneuert werden müssen, oder falls Sie es nicht weiter verwenden wollen, so darf es nicht über den Hausmüll entsorgt werden. Stellen Sie dieses Produkt zur getrennten Entsorgung bereit.



Durch die getrennte Entsorgung gebrauchter Produkte und Verpackungen können die Materialien recycelt und wiederverwertet werden. Die Wiederverwertung recycelter Materialien schont die Umwelt und verringert die Nachfrage nach Rohstoffen.

Die regionalen Bestimmungen schreiben unter Umständen die getrennte Entsorgung elektrischer Produkte aus dem Haushalt an Sammelstellen oder seitens des Händlers vor, bei dem Sie das neue Produkt erworben haben.

Black & Decker nimmt Ihre ausgedienten Black & Decker Geräte gern zurück und sorgt für eine umweltfreundliche Entsorgung und Wiederverwertung. Um diesen Dienst zu nutzen, schicken Sie bitte Ihr Produkt zu einer Vertragswerkstatt. Hier wird es dann auf unsere Kosten gesammelt.

Die Adresse der zuständigen Black & Decker Vertretung steht in diesem Handbuch, darüber läßt sich die nächstgelegene Vertragswerkstatt ermitteln. Außerdem ist eine Liste der Vertragswerkstätten und aller Kundendienststellen von Black & Decker sowie der zuständigen Ansprechpartner im Internet zu finden unter:

www.2helpU.com

Akku (Abb. H)



Falls Sie das Gerät selbst entsorgen möchten, ist der Akku wie nachfolgend beschrieben zu entfernen und gemäß den örtlichen Vorschriften zu entsorgen.

Achtung! Trennen Sie das Gerät vom Stromnetz, bevor Sie den Akku entfernen.

- ◆ Entladen Sie den Akku, indem das Gerät solange betrieben wird, bis der Motor stehen bleibt.
- ◆ Entfernen Sie das Zubehör vom Gerät.
- ◆ Entfernen Sie die Schrauben (7).
- ◆ Öffnen Sie das Gerät.
- ◆ Entfernen Sie den Akku und das daran angebrachte Motor- und Schaltermodul (8).
- ◆ Verwenden Sie einen Schraubendreher, um den Akku vom Motor- und Schaltermodul zu entfernen.
- ◆ Legen Sie den Akku in eine geeignete Verpackung, um sicherzustellen, daß die Akkuanschlüsse nicht kurzgeschlossen werden können.
- ◆ Zur Wiederverwertung oder umweltverträglichen Entsorgung ist der Akku bei Ihrem Händler oder einer kommunalen Sammelstelle abzugeben.

Achtung! Ist der Akku erst einmal ausgebaut, kann er nicht wieder eingebaut werden.

Technische Daten

		NW36XXY	NW48XXY
Spannung	V	3,6	4,8
Akkutyp		NiCd/NiMH	NiCd/NiMH
Gewicht	kg	0,9	0,9

Ladegerät

Netzspannung	V _{AC}	230
Ladezeit (zirka)	Std.	16

EG-Konformitätserklärung

NW36XXY/NW48XXY

Black & Decker erklärt, daß diese Produkte folgende Konformität erfüllen: 89/336/EWG, 73/23/EWG, EN 55014, EN60335, EN 61000

Höhe des Schalldrucks, gemessen nach EN 60704-1: < 70 dB(A)



Kevin Hewitt

Director of Consumer Engineering
Spennymoor, County Durham DL16 6JG,
Vereinigtes Königreich
1-11-2006

EG-Patentanmeldungsnummern
000 540 745 & 000 540 752

EG-Designanmeldungsnummern
000 541 230 & 000 540 752

DUSTBUSTER ist ein eingetragenes
Warenzeichen der Black & Decker
Corporation.

Garantie

Black & Decker vertraut auf die Qualität der eigenen Geräte und bietet dem Käufer eine außergewöhnliche Garantie. Diese Garantiezusage versteht sich unbeschadet der gesetzlichen Gewährleistungsansprüche und schränkt diese keinesfalls ein. Sie gilt in sämtlichen Mitgliedsstaaten der Europäischen Union und der Europäischen Freihandelszone EFTA.

Tritt innerhalb von 24 Monaten ab Kaufdatum an einem Gerät von Black & Decker ein auf Material- oder Verarbeitungsfehler zurückzuführender Mangel auf, garantiert Black & Decker den Austausch defekter Teile, die Reparatur von Geräten mit üblichem Verschleiß bzw. den Austausch eines mangelhaften Geräts, ohne den Kunden dabei mehr als unbedingt nötig in Anspruch zu nehmen, allerdings vorbehaltlich folgender Ausnahmen:

- ◆ wenn das Gerät gewerblich, beruflich oder im Verleihgeschäft benutzt wurde;
- ◆ wenn das Gerät mißbräuchlich verwendet oder mit mangelnder Sorgfalt behandelt wurde;
- ◆ wenn das Gerät durch irgendwelche Fremdeinwirkung beschädigt wurde;
- ◆ wenn ein unbefugter Reparaturversuch durch anderes Personal als das einer Vertragswerkstatt oder des Black & Decker-Kundendienstes unternommen wurde.

Zur Inanspruchnahme dieser Garantie ist dem Verkäufer bzw. der Vertragswerkstatt ein Kaufnachweis vorzulegen. Der Kaufnachweis muß Kaufdatum und Gerätetyp bescheinigen. Die Adresse des zuständigen Büros von Black & Decker steht in dieser Anleitung, darüber läßt sich die nächstgelegene Vertragswerkstatt ermitteln. Außerdem ist eine Liste der Vertragswerkstätten und aller Kundendienststellen von Black & Decker sowie der zuständigen Ansprechpartner im Internet zu finden unter: **www.2helpU.com**

Bitte besuchen Sie unsere Webseite **www.blackanddecker.de**, um Ihr neues Black & Decker Produkt zu registrieren und über neue Produkte und Sonderangebote aktuell informiert zu werden. Weitere Informationen über die Marke Black & Decker und unsere Produkte finden Sie unter **www.blackanddecker.de**

Utilisation prévue

Votre Dustbuster® de Black & Decker est un aspirateur portatif conçu pour les petits déchets secs et mouillés. Ce produit a été conçu uniquement pour une utilisation domestique.

Instructions de sécurité

- ◆ **Attention !** Lors de l'utilisation d'appareils sans fil, observez toujours les consignes de sécurité élémentaires, y compris celles qui suivent afin de réduire les risques d'incendie, de fuite de batterie, de blessures et de dommage matériel.
- ◆ Lisez et observez attentivement les instructions avant d'utiliser l'appareil.
- ◆ Le domaine d'utilisation de l'appareil est décrit dans le présent manuel. Une utilisation de l'appareil autre que celles prévues dans le présent manuel ou l'utilisation d'accessoires autres que ceux recommandés dans le présent manuel pourrait entraîner un risque de blessure.
- ◆ Conservez ce manuel à titre de référence.

Utilisation de l'appareil

- ◆ N'utilisez pas l'appareil pour aspirer des liquides ou des matières inflammables.
- ◆ N'utilisez pas l'appareil près de l'eau. N'immergez pas l'appareil dans l'eau.
- ◆ Ne tirez jamais sur le fil du chargeur pour le débrancher. Préservez le chargeur de la chaleur, des corps gras et des arêtes tranchantes.

Après emploi

- ◆ Débranchez le chargeur avant de le nettoyer.
- ◆ Rangez l'appareil dans un endroit sec. Ne laissez pas les enfants s'approcher des appareils, même quand ils sont rangés.

Vérifications et réparations

- ◆ Avant d'utiliser l'appareil, vérifiez qu'il n'est pas endommagé et qu'il n'y a pas de pièces défectueuses.

Assurez-vous que les pièces et les boutons ne sont pas endommagés et recherchez tout autre facteur qui pourrait nuire à son fonctionnement.

- ◆ N'utilisez pas l'appareil si une pièce est endommagée ou défectueuse.
- ◆ Faites réparer ou remplacer toute pièce endommagée par un réparateur agréé.
- ◆ Vérifiez régulièrement le fil du chargeur pour vous assurer qu'il n'est pas endommagé. Remplacez le chargeur si le fil est endommagé ou défectueux.
- ◆ N'essayez jamais d'enlever ou de changer des pièces autres que celles spécifiées dans ce manuel.

Batterie et chargeur

- ◆ Ne tentez jamais d'ouvrir la batterie.
- ◆ N'exposez pas la batterie à l'humidité.
- ◆ N'incinerez pas la batterie.
- ◆ Ne mettez pas le chargeur en contact avec de l'eau.
- ◆ N'ouvrez pas le chargeur.

Sécurité électrique

Votre chargeur a été conçu pour une tension spécifique. Vérifiez toujours que la tension du secteur correspond à la tension indiquée sur la plaque d'identification. Ne tentez jamais de remplacer le chargeur par une prise au secteur normale.

Symboles apposés sur le chargeur



◆ Votre chargeur est doublement isolé ; par conséquent, aucun câble de masse n'est nécessaire.



◆ Transformateur à sécurité intrinsèque. L'alimentation secteur est électriquement séparée de la sortie du transformateur.



◆ Le chargeur s'arrête automatiquement si la température ambiante est trop élevée. Par conséquent, le chargeur devient inutilisable.

L'unité doit être débranchée du secteur puis apportée à un centre d'entretien agréé pour réparation.



Le chargeur a été conçu pour être utilisé uniquement à l'intérieur.



Lisez et observez attentivement les instructions avant d'utiliser l'appareil.

Attention ! Maintenez les appareils électriques hors de portée des enfants et des personnes infirmes. Ne les laissez pas utiliser les appareils sans votre supervision.

Caractéristiques

1. Interrupteur marche/arrêt
2. Réservoir à poussières

Fig. A

3. Suceur plat
4. Accessoire de ramassage de liquide

Déballage

Identification de votre produit

Le type du modèle peut être déterminé à partir des codes de suffixe utilisés dans la référence catalogue. Les références catalogue suivantes sont décrites dans ce manuel : NW36XXY/NW48XXY

Le code suffixe XX correspond aux types suivants :

- 00: poignée bâton, aucun accessoire fourni
- 03: poignée boucle, fourni avec brosse et suceur plat
- 60: poignée boucle, fourni avec brosse et accessoire de ramassage de liquide

Le code suffixe Y identifie la gamme des options de couleurs. Le code suffixe Y représenté par la lettre N concerne les modèles avec une batterie NiMH.

Installation

Fixation du crochet mural (fig. B)

Le crochet mural peut être fixé au mur pour offrir un rangement pratique de l'appareil et lui fournir un point de chargement.

Mise en place de la base de chargement sur le mur (fig. C1 & C2)

La base de chargement peut être fixée sur un plan de travail ou au mur de manière à permettre un rangement pratique de l'appareil et à lui fournir un point de chargement.

Montage

Mise en place des accessoires (fig. A & D)

L'appareil est équipé des accessoires suivants :

- ◆ un suceur plat (3) pour les espaces difficiles d'accès
- ◆ un accessoire pour aspirer les liquides (4) pour les déchets liquides

Procédez comme suit pour la mise en place d'un accessoire :

- ◆ Retirez les accessoires de l'appareil.
- ◆ Insérez l'accessoire approprié à l'avant de l'appareil.

Vous pouvez remettre l'autre accessoire en place en l'enclenchant dans le porte-accessoires.

Pour remettre les deux accessoires en place :

- ◆ Poussez les accessoires vers le bas jusqu'à ce qu'ils s'enclenchent.

Utilisation

- ◆ L'appareil peut être rechargé tout en étant posé sur le plan de travail ou suspendu au mur à l'aide du crochet fourni.
- ◆ Chargez la batterie pendant au moins 16 heures avant la première utilisation.
- ◆ Laissez le chargeur connecté à l'appareil lorsque ce dernier n'est pas utilisé.

Chargement de la batterie (fig. C1 & C2)

- ◆ Assurez-vous que l'appareil est éteint. La batterie ne se chargera pas si le bouton marche/arrêt est sur la position marche.
- ◆ Insérez l'appareil correctement sur le chargeur en alignant la flèche sur le chargeur avec la fente sur l'appareil.
- ◆ Branchez le chargeur.
- ◆ Laissez l'appareil se charger pendant au moins 16 heures.

Le chargeur peut chauffer pendant la charge. C'est normal et n'indique pas une défaillance. L'appareil peut rester branché indéfiniment au chargeur.

Attention ! Ne chargez pas la batterie à une température ambiante inférieure à 4 °C ou supérieure à 40 °C.

Démarrage et arrêt (fig. E)

- ◆ Pour mettre l'appareil en marche, faites glisser le bouton marche/arrêt (1) vers l'avant.
- ◆ Pour éteindre l'appareil, faites glisser le bouton marche/arrêt vers l'arrière.

Accessoire de ramassage de liquide (fig. A)

Utilisez l'accessoire de ramassage de liquide (4) sur les surfaces non absorbantes.

Pour obtenir de meilleurs résultats lorsque vous utilisez cet accessoire, tenez l'appareil en l'inclinant à 45° et ramenez-le doucement vers vous.

Votre appareil ramassera plus facilement les liquides sur une surface absorbante si vous l'utilisez sans l'accessoire.

Entretien et nettoyage

Attention ! Nettoyez régulièrement les filtres.

Nettoyage du réservoir à poussières et des filtres (fig. F & G)

Les filtres sont réutilisables et doivent être nettoyés régulièrement.

- ◆ Enlevez le réservoir à poussières (2) en le faisant tourner dans le sens anti-horaire.

- ◆ Videz le réservoir à poussières.
- ◆ Enlevez les filtres (5 & 6).
- ◆ Lavez les filtres dans de l'eau tiède et savonneuse. Vous pouvez aussi laver le réservoir au besoin. N'immergez pas l'appareil dans l'eau.
- ◆ Assurez-vous que le réservoir à poussières et les filtres sont secs.
- ◆ Remplacez les filtres (5 & 6).
- ◆ Remplacez le réservoir à poussières sur l'appareil. Assurez-vous que le réservoir à poussières est bien enclenché.

Attention ! N'utilisez jamais l'appareil sans les filtres. Seuls des filtres propres et un réservoir à poussières vide peuvent procurer une aspiration optimale.

Remplacement des filtres

Les filtres doivent être remplacés tous les 6 à 9 mois et chaque fois qu'ils sont usés ou endommagés. Vous pouvez vous procurer des filtres de remplacement auprès des détaillants Black & Decker (cat. no. WVF60).

- ◆ Retirez les filtres usagés comme indiqué ci-dessus.
- ◆ Installez les filtres neufs comme indiqué ci-dessus.

Protection de l'environnement



Collecte séparée. Ce produit ne doit pas être jeté avec les déchets domestiques normaux.

Si vous décidez de remplacer ce produit Black & Decker, ou si vous n'en avez plus l'utilité, ne le jetez pas avec vos déchets domestiques. Rendez-le disponible pour une collecte séparée.



La collecte séparée des produits et emballages usés permet le recyclage des articles afin de les utiliser à nouveau. Le fait d'utiliser à nouveau des produits recyclés permet d'éviter la pollution environnementale et de réduire la demande de matières premières.

Les réglementations locales peuvent permettre la collecte séparée des produits électriques du foyer, dans des déchetteries municipales ou auprès du revendeur vous ayant vendu votre nouveau produit.

Black & Decker fournit un dispositif permettant de collecter et de recycler les produits Black & Decker lorsqu'ils ont atteint la fin de leur cycle de vie. Pour pouvoir profiter de ce service, veuillez retourner votre produit à un réparateur agréé qui se chargera de le collecter pour nous.

Pour connaître l'adresse du réparateur agréé le plus proche de chez vous, contactez le bureau Black & Decker à l'adresse indiquée dans ce manuel. Vous pourrez aussi trouver une liste des réparateurs agréés de Black & Decker et de plus amples détails sur notre service après-vente sur le site Internet à l'adresse suivante : www.2helpU.com

Batterie (fig. H)



NiCd/NiMH

Si vous désirez vous débarrasser de votre appareil vous-même, vous devez retirer la batterie comme indiqué ci-dessous et la jeter en respectant la réglementation locale.

Attention ! Débranchez l'appareil du secteur avant de retirer la batterie.

- ◆ Déchargez la batterie en faisant fonctionner l'appareil jusqu'à ce que le moteur s'arrête.
- ◆ Retirez les accessoires de l'appareil.
- ◆ Enlevez les vis (7).
- ◆ Ouvrez l'appareil.
- ◆ Retirez la batterie et le moteur fixé ainsi que le module de commutation (8).
- ◆ Avec un tournevis, séparez la batterie du moteur et du module de commutation.
- ◆ Placez la batterie dans un emballage adapté pour éviter toute possibilité de court-circuit entre les bornes.

- ◆ Apportez-la à votre distributeur ou à un centre de recyclage local.

Attention ! Une fois retirée, la batterie ne peut plus être remise en place.

Caractéristiques techniques

	NW36XXY	NW48XXY
Tension	V 3,6	4,8
Type de batterie	NiCd/NiMH	NiCd/NiMH
Poids	kg 0,9	0,9

Chargeur

Tension secteur	V _{AC} 230
Temps de chargement approx.	h 16

Déclaration de conformité CE

NW36XXY/NW48XXY

Black & Decker déclare que ces produits sont conformes à :
89/336/CEE, 73/23/CEE, EN 55014,
EN60335, EN 61000

Niveau de pression acoustique, mesuré suivant la norme EN 60704-1 :
< 70 dB(A)

Kevin Hewitt

Directeur Ingénierie Client
Spennymoor, County Durham DL16 6JG,
Royaume Uni
1-11-2006

demande de brevet UE
n° 000 540 745 & 000 540 752
dessin pour demande de brevet UE
n° 000 541 230 & 000 540 752
DUSTBUSTER est une marque commerciale déposée de Black & Decker Corporation.

Garantie

Black & Decker est confiant dans la qualité de ses produits et vous offre une garantie très étendue. Ce certificat de garantie est un document supplémentaire et ne peut en aucun cas se substituer à vos droits légaux. La garantie est valable sur tout le territoire des Etats Membres de l'Union Européenne et de la Zone de Libre Echange Européenne.

Si un produit Black & Decker s'avère défectueux en raison de matériaux en mauvaises conditions, d'une erreur humaine, ou d'un manque de conformité dans les 24 mois suivant la date d'achat, Black & Decker garantit le remplacement des pièces défectueuses, la réparation des produits usés ou cassés ou remplace ces produits à la convenance du client, sauf dans les circonstances suivantes :

- ◆ Le produit a été utilisé dans un but commercial, professionnel, ou a été loué.
- ◆ Le produit a été mal utilisé ou avec négligence.
- ◆ Le produit a subi des dommages à cause d'objets étrangers, de substances ou à cause d'accidents.
- ◆ Des réparations ont été tentées par des techniciens ne faisant pas partie du service technique de Black & Decker.

Pour avoir recours à la garantie, il est nécessaire de fournir une preuve d'achat au vendeur ou à un réparateur agréé. Pour connaître l'adresse du réparateur agréé le plus proche de chez vous, contactez le bureau Black & Decker à l'adresse indiquée dans ce manuel. Vous pourrez aussi trouver une liste des réparateurs agréés de Black & Decker et de plus amples détails sur notre service après-vente sur le site Internet à l'adresse suivante : **www.2helpU.com**

Visitez notre site Web **www.blackanddecker.fr** pour enregistrer votre nouveau produit Black & Decker et être informé des nouveaux produits et des offres spéciales. Pour plus d'informations concernant la marque Black & Decker et notre gamme de produits, consultez notre site **www.blackanddecker.fr**

Uso previsto

Il Dustbuster® della Black & Decker è un aspirapolvere manuale di polveri e liquidi per applicazioni leggere. Questo prodotto è destinato esclusivamente all'uso domestico.

Precauzioni di sicurezza

- ◆ **Attenzione!** Quando si adoperano prodotti a batterie, per ridurre il rischio di incendi, fuoriuscita di liquido dalle batterie, infortuni personali e danni materiali, è necessario osservare alcune precauzioni di sicurezza fondamentali, comprese le seguenti.
- ◆ Prima di adoperare l'elettrodomestico, leggere attentamente le istruzioni del presente manuale.
- ◆ L'utilizzo previsto è quello descritto in questo manuale. L'uso di accessori o attrezzature diversi o l'uso di questo elettrodomestico per scopi diversi da quelli indicati nel presente manuale d'uso comportano il rischio di infortuni.
- ◆ Conservare questo manuale di istruzioni per successive consultazioni.

Uso dell'elettrodomestico

- ◆ Non usare l'elettrodomestico per aspirare liquidi o materiali che potrebbero incendiarsi.
- ◆ Non utilizzare l'elettrodomestico in prossimità dell'acqua. Non immergere l'elettrodomestico in acqua.
- ◆ Non tirare mai il filo del caricabatterie per estrarlo dalla presa. Mantenere il filo del caricabatterie lontano da fonti di calore, olio e spigoli taglienti.

Dopo l'uso

- ◆ Scollegare il caricabatterie dalla presa elettrica prima di pulirlo.
- ◆ Quando non è in funzione, l'elettrodomestico deve essere conservato in un luogo asciutto. Inaccessibile ai bambini.

Ispezione e riparazioni

- ◆ Prima dell'uso, verificare che non vi siano componenti danneggiati o difettosi.

Verificare anche che non vi siano parti rotte, che gli interruttori non siano danneggiati e che non vi sia nulla che comprometta il funzionamento.

- ◆ Non usare l'elettrodomestico se vi sono elementi danneggiati o difettosi.
- ◆ Eventuali elementi difettosi o danneggiati devono essere sostituiti o riparati da un tecnico autorizzato.
- ◆ Verificare regolarmente che il filo del caricabatterie non sia danneggiato. Sostituire il caricabatterie se il filo è danneggiato o difettoso.
- ◆ Non tentare mai di smontare o sostituire componenti diversi da quelli indicati nel presente manuale.

Batteria e caricabatterie

- ◆ Non cercare mai di aprire la batteria.
- ◆ Non esporre la batteria all'acqua.
- ◆ Non bruciare la batteria.
- ◆ Non esporre il caricabatterie all'acqua.
- ◆ Non aprire il caricabatterie.

Sicurezza elettrica

Il caricabatterie è predisposto per essere alimentato con una specifica tensione. Controllare che la tensione di alimentazione corrisponda a quella indicata sulla targhetta con i dati caratteristici. Non cercare di utilizzare una normale presa di corrente al posto del caricabatterie.

Simboli sul caricabatterie



Il caricabatterie è provvisto di doppio isolamento che rende superflua la messa a terra.



Trasformatore isolante a prova di guasto. L'alimentazione di rete è separata elettricamente dall'uscita del trasformatore.



Il caricabatterie si spegne automaticamente se la temperatura ambiente sale eccessivamente.

Come conseguenza, il caricabatterie diventerà inutilizzabile.

L'unità dovrà essere scollegata dalla rete elettrica e portata presso un centro assistenza autorizzato per la riparazione.



Il caricabatterie è destinato ad essere usato esclusivamente in ambienti interni.



Prima di adoperare l'elettrodomestico, leggere attentamente le istruzioni del presente manuale.

Attenzione! Tenere l'elettrodomestico fuori dalla portata dei bambini o delle persone inabili. Non consentire loro di usare l'elettrodomestico senza la supervisione di un adulto.

Funzioni

1. Interruttore acceso/spento
2. Contenitore di raccolta della polvere

Fig. A

3. Bocchetta a lancia
4. Accessorio per aspirare i liquidi

Disimballaggio

Identificazione del prodotto

Il modello può essere identificato dai codici di suffisso utilizzati nel numero di catalogo. In questo manuale sono descritti i seguenti numeri di catalogo: NW36XXY/NW48XXY

Il codice di suffisso XX corrisponde ai seguenti modelli:

- 00: impugnatura ad asta, nessun accessorio fornito
- 03: impugnatura ad anello, fornita con bocchetta a lancia e spazzola
- 60: impugnatura ad anello, fornita con bocchetta a lancia e accessorio per aspirare i liquidi

Il codice di suffisso Y è utilizzato per identificare la gamma di opzioni per il

colore. Il codice di suffisso Y rappresentato dalla lettera N, è utilizzato per i modelli con una batteria NiMH.

Installazione

Fissaggio del supporto alla parete (fig. B)

Per riporre l'elettrodomestico e ricaricarlo, utilizzare l'apposito supporto a parete in dotazione.

Fissaggio alla parete della base di ricarica (fig. C1 & C2)

La base di ricarica può essere collocata su un piano di lavoro o fissata alla parete per offrire un comodo supporto nel quale riporre e caricare l'elettrodomestico.

Montaggio

Installazione degli accessori (fig. A & D)

L'aspirapolvere viene fornito con in dotazione i seguenti accessori:

- ◆ una bocchetta a lancia (3) per spazi limitati
- ◆ un accessorio per aspirare liquidi (4) in caso di versamenti

Per montare un accessorio, procedere come segue:

- ◆ Prendere gli accessori dall'elettrodomestico.
- ◆ Inserire l'accessorio del caso nella parte anteriore dell'elettrodomestico.

Si può reinserire l'altro accessorio facendo clic nell'apposito supporto.

Per reinserire entrambi gli accessori:

- ◆ Spingere gli accessori verso il basso fino a che non si inseriscono a scatto nell'apposita sede.

Uso

- ◆ Per mettere in carica l'elettrodomestico, posizionarlo su un piano di lavoro o appenderlo a parete utilizzando l'apposito gancio in dotazione.
- ◆ Prima di usare l'elettrodomestico per la prima volta, la batteria deve restare in carica per almeno 16 ore.

- ◆ Lasciare l'elettrodomestico collegato al caricabatterie quando non viene utilizzato.

Carica della batteria (fig. C1 & C2)

- ◆ Assicurarsi che l'elettrodomestico sia spento. La batteria non si caricherà se l'interruttore on/off è in posizione on.
- ◆ Inserire correttamente l'elettrodomestico sul caricabatterie allineando la freccia sul caricabatterie con la fessura sull'elettrodomestico.
- ◆ Inserire la spina del caricabatterie nella presa.
- ◆ Lasciare l'elettrodomestico in carica per almeno 16 ore.

Durante la ricarica, il caricabatterie può riscaldarsi. Ciò è normale e non indica alcun problema. L'elettrodomestico può restare attaccato al caricabatterie indefinitamente.

Attenzione! Non caricare la batteria con temperature ambiente inferiori ai 4 °C o superiori ai 40 °C.

Avviamento e spegnimento (fig. E)

- ◆ Per accendere l'elettrodomestico, far slittare in avanti l'interruttore on/off (1).
- ◆ Per spegnere l'elettrodomestico, far slittare indietro l'interruttore on/off.

Accessorio per aspirare liquidi (fig. A)

Utilizzare l'accessorio per aspirare liquidi (4) su superfici non assorbenti.

Per ottenere risultati ottimali, quando si utilizza questo accessorio mantenere l'elettrodomestico ad un angolo di 45° e tirarlo lentamente verso di sé. Per aspirare liquidi dalle superfici assorbenti, ad esempio i tappeti, l'elettrodomestico funziona meglio senza l'accessorio.

Pulizia e manutenzione

Attenzione! Pulire regolarmente i filtri.

Pulizia del contenitore di raccolta della polvere e dei filtri (fig. F & G)

I filtri sono riutilizzabili e devono essere puliti regolarmente.

- ◆ Rimuovere il contenitore di raccolta della polvere (2) ruotandolo in senso antiorario.
- ◆ Svuotare il contenitore della polvere.
- ◆ Smontare i filtri (5 & 6).
- ◆ Lavare i filtri in acqua calda e sapone. All'occorrenza è possibile lavare anche il contenitore di raccolta. Non immergere l'elettrodomestico in acqua.
- ◆ Assicurarsi che il contenitore di raccolta e i filtri siano asciutti.
- ◆ Reinstallare i filtri (5 & 6).
- ◆ Reinserire il contenitore di raccolta nell'elettrodomestico. Assicurarsi che il contenitore di raccolta si inserisca a scatto nell'apposita sede.

Attenzione! Non usare mai l'elettrodomestico senza i filtri. Un'aspirazione ottimale della polvere si ottiene solo se i filtri sono puliti e il contenitore di raccolta è vuoto.

Sostituzione dei filtri

I filtri devono essere sostituiti ogni 6 - 9 mesi e ogniqualvolta sono usurati o danneggiati. I filtri di ricambio sono disponibili presso il concessionario Black & Decker (cat. no. WVF60).

- ◆ Smontare i filtri come descritto sopra.
- ◆ Montare i nuovi filtri come descritto sopra.

Protezione dell'ambiente



Raccolta differenziata. Questo prodotto non deve essere smaltito con i normali rifiuti domestici.

Nel caso in cui si decida di sostituire l'apparecchio oppure di disfarsene in quanto non più necessario, non dovrà essere smaltito con i normali rifiuti domestici. Smaltire il prodotto tramite raccolta differenziata.



La raccolta differenziata di prodotti e imballaggi usati, consente il riciclaggio e il riutilizzo dei materiali.

Riutilizzare i materiali riciclati aiuta a prevenire l'inquinamento ambientale e riduce la richiesta di materie prime.

In base alle normative locali, i servizi per la raccolta differenziata di elettrodomestici possono essere disponibili presso i punti di raccolta municipali o presso il rivenditore, al momento dell'acquisto di un nuovo prodotto.

Black & Decker offre ai suoi clienti un servizio per la raccolta differenziata e la possibilità di riciclare i prodotti Black & Decker che hanno esaurito la loro durata in servizio. Per usufruire del servizio, è sufficiente restituire il prodotto a qualsiasi tecnico autorizzato, incaricato della raccolta per conto dell'azienda.

Per individuare il tecnico autorizzato più vicino, rivolgersi alla sede Black & Decker locale, presso il recapito indicato nel presente manuale. Altrimenti un elenco completo di tutti i tecnici autorizzati Black & Decker e i dettagli completi sui contatti e i servizi post-vendita sono disponibili sul sito Internet:
www.2helpU.com

Batteria (fig. H)



Se si desidera disfarsi dell'elettrodomestico, la batteria deve essere estratta come descritto di seguito e smaltita conformemente alle norme locali.

Attenzione! Scollegare l'elettrodomestico dall'alimentazione prima di togliere la batteria.

- ◆ Scaricare la batteria tenendo in funzione l'elettrodomestico finché il motore non si ferma.
- ◆ Prendere gli accessori dall'elettrodomestico.
- ◆ Rimuovere le viti (7).
- ◆ Aprire l'elettrodomestico.

- ◆ Rimuovere la batteria, il motore collegato e il modulo interruttori (8).
- ◆ Utilizzare un cacciavite per staccare la batteria dal motore e dal modulo interruttori.
- ◆ La batteria deve essere imballata in modo da garantire che i terminali non possano essere cortocircuitati.
- ◆ Portare la batteria presso il concessionario o un impianto di riciclaggio locale.

Attenzione! Una volta rimossa, la batteria non può essere più rimontata.

Dati tecnici

	NW36XXY	NW48XXY
Tensione	V 3,6	4,8
Tipo di batteria	NiCd/NiMH	NiCd/NiMH
Peso	kg 0,9	0,9

Caricabatteria

Tensione di rete	V _{AC} 230
Tempo approssimato di carica	h 16

Dichiarazione europea di conformità del macchinario

NW36XXY/NW48XXY

Black & Decker dichiara che i presenti prodotti sono conformi a:
89/336/CEE, 73/23/CEE, EN 55014, EN60335, EN 61000

Livello di rumorosità, dati conformi alla norma EN 60704-1: < 70 dB(A)

Kevin Hewitt

Direttore tecnico prodotti di consumo
Spennymoor, County Durham DL16 6JG,
Regno Unito
1-11-2006

numeri di richiesta del brevetto nella
Comunità Europea.
000 540 745 & 000 540 752
numeri di richiesta del modello depositato
nella Comunità Europea.
000 541 230 & 000 540 752
DUSTBUSTER è un marchio registrato
di Black & Decker Corporation.

Garanzia

Certa della qualità dei suoi prodotti, Black & Decker offre una garanzia eccezionale. Il presente certificato di garanzia è complementare ai diritti statutari e non li pregiudica in alcun modo. La garanzia è valida entro il territorio degli Stati membri dell'Unione Europea e dell'EFTA (European Free Trade Area).

Se un prodotto Black & Decker risulta difettoso per qualità del materiale, della costruzione o per mancata conformità entro 24 mesi dalla data di acquisto, Black & Decker garantisce la sostituzione delle parti difettose, provvede alla riparazione dei prodotti se ragionevolmente usurati oppure alla loro sostituzione, in modo da ridurre al minimo il disagio del cliente a meno che:

- ◆ Il prodotto non sia stato destinato ad usi commerciali, professionali o al noleggino;
- ◆ Il prodotto non sia stato usato in modo improprio o scorretto;
- ◆ Il prodotto non abbia subito danni causati da oggetti o sostanze estranee oppure incidenti;
- ◆ Il prodotto non abbia subito tentativi di riparazione non effettuati da tecnici autorizzati né dall'assistenza Black & Decker.

Per attivare la garanzia è necessario esibire la prova comprovante l'acquisto al venditore o al tecnico autorizzato. Per individuare il tecnico autorizzato più vicino, rivolgersi alla sede Black & Decker locale, presso il recapito indicato nel presente manuale. Altrimenti un elenco completo di tutti i tecnici autorizzati Black & Decker e i dettagli completi sui contatti e i servizi post-vendita sono disponibili su Internet presso:

www.2helpU.com

I clienti che desiderano registrare il nuovo prodotto Black & Decker e ricevere gli aggiornamenti sui nuovi prodotti e le offerte speciali, sono invitati a visitare il

sito Web (**www.blackanddecker.it**).
Ulteriori informazioni sul marchio e la gamma di prodotti Black & Decker sono disponibili all'indirizzo **www.blackanddecker.it**

Gebruik volgens bestemming

Uw Black & Decker Dustbuster® is bedoeld voor lichte natte en droge stofzuigklusjes. Dit product is uitsluitend bedoeld voor huishoudelijk gebruik.

Veiligheidsvoorschriften

- ◆ **Waarschuwing!** Bij het gebruik van accugevoede apparaten dienen ter bescherming tegen brandgevaar, vrijkomen van accuvloeistof, letsel en materiële schade altijd gepaste veiligheidsmaatregelen in acht te worden genomen, waaronder de volgende veiligheidsvoorschriften.
- ◆ Lees de gehele gebruiksaanwijzing aandachtig door voordat u het apparaat gaat gebruiken.
- ◆ Het bedoelde gebruik wordt in deze handleiding beschreven. Gebruik ter voorkoming van lichamelijk letsel uitsluitend de in deze gebruiksaanwijzing aanbevolen accessoires en hulpstukken. Gebruik het apparaat uitsluitend waarvoor het bedoeld is.
- ◆ Bewaar deze instructies zorgvuldig!

Gebruik van het apparaat

- ◆ Gebruik het apparaat niet om vloeistoffen of brandbare materialen op te zuigen.
- ◆ Gebruik het apparaat niet in de buurt van water. Dompel het apparaat niet in water onder.
- ◆ Trek niet aan het snoer van de oplader om de stekker uit het stopcontact te halen. Houd het snoer van de oplader uit de buurt van warmtebronnen, olie en scherpe randen.

Na gebruik

- ◆ Koppel voor het reinigen van de oplader de netstekker los van het lichtnet.
- ◆ Indien niet in gebruik moet de machine op een droge plaats worden opgeborgen. Kinderen mogen geen toegang hebben tot opgeborgen machines.

Inspectie en reparatie

- ◆ Controleer de machine voor gebruik op beschadigde of defecte onderdelen. Controleer op kapotte onderdelen, beschadigingen aan schakelaars en enige andere zaken die de werking nadelig kunnen beïnvloeden.
- ◆ Gebruik de machine niet als enig onderdeel beschadigd of defect is.
- ◆ Defecte onderdelen dienen door een erkend servicecentrum te worden gerepareerd of vervangen.
- ◆ Controleer regelmatig het snoer van de oplader op beschadigingen. Vervang de oplader als het snoer beschadigd of defect is.
- ◆ Probeer nooit om enig onderdeel anders dan in deze handleiding beschreven te verwijderen of te vervangen.

Accu en oplader

- ◆ Probeer nooit om de accu te openen.
- ◆ Stel de accu niet aan water bloot.
- ◆ Verbrand de accu nooit.
- ◆ Stel de oplader niet aan water bloot.
- ◆ Open de oplader niet.

Elektrische veiligheid

Uw oplader is ontwikkeld voor een bepaalde spanning. Controleer altijd of de netspanning overeenkomt met het voltage op het typeplaatje. Vervang de oplader nooit door een netstekker.

Pictogrammen op de oplader



Uw oplader is dubbel geïsoleerd; een aardaansluiting is daarom niet noodzakelijk.



Storingbestendige scheidingstransformator. De netspanning is elektrisch gescheiden van de uitgangsspanning van de transformator.



De oplader sluit automatisch af als de omgevingstemperatuur te hoog wordt.

Dit stelt de oplader buiten werking. Koppel het apparaat eenheid los van de netspanning en breng het voor reparatie naar een erkend servicecentrum.



De oplader is uitsluitend bedoeld voor gebruik binnenshuis.



Lees de gehele gebruiksaanwijzing aandachtig door voordat u het apparaat gaat gebruiken.

Waarschuwing! Houd elektrische apparaten buiten het bereik van kinderen of lichamelijk zwakke personen. Laat ze de apparaten niet zonder toezicht gebruiken.

Onderdelen

1. Aan/uit-schakelaar
2. Neus

Fig. A

3. Spleetzuigmondstuk
4. Vochtopname-accessoire

Uitpakken

Vaststellen van uw product

Het modelontwerp kan worden vastgesteld uit de lettercodes die worden gebruikt in het catalogusnummer.

De volgende catalogusnummers worden beschreven in deze handleiding:
NW36XXY/NW48XXY

De lettercode XX komt overeen met de volgende ontwerpen:

- 00: steelhandgreep, geen accessoires meegeleverd
- 03: ronde handgreep, geleverd met spleetzuigmondstuk en borstelzuigmondstuk
- 60: ronde handgreep, geleverd met spleetzuigmondstuk en vochtopname-accessoire

De lettercode Y wordt gebruikt om de serie van kleuropties vast te stellen.

De lettercode Y die wordt weergegeven door de letter N wordt gebruikt voor modellen met een NiMH-accu.

Installatie

De wandhaak aan de muur bevestigen (fig. B)

De wandhaak kan aan de muur worden gemonteerd om het apparaat een geschikte opbergplaats en oplaadpunt te geven.

Het oplaadstation aan de muur monteren (fig. C1 & C2)

Het oplaadstation kan op een werkbank of aan de muur worden gemonteerd om het apparaat een geschikte opbergplaats en oplaadpunt te geven.

Assemblage

Bevestigen van de accessoires (fig. A & D)

Dit apparaat wordt geleverd met de volgende hulpstukken:

- ◆ een spleetzuigmondstuk (3) voor nauwe ruimtes
- ◆ een vochtopname-accessoire (4) om gemorst vocht op te nemen

Ga als volgt te werk bij het plaatsen van een accessoire:

- ◆ Haal de accessoires van het apparaat.
- ◆ Plaats het juiste accessoire op de voorkant van het apparaat.

U kunt het andere accessoire weer terugplaatsen door dit in de accessoirehouder te klikken.

Voor het terugplaatsen van beide accessoires:

- ◆ Duw de accessoires omlaag tot deze op de plaats klikken.

Gebruik

- ◆ Het apparaat kan worden opgeladen terwijl het op een werkbank is geplaatst of aan een muur is gehangen met behulp van de meegeleverde wandhaak.
- ◆ Voor het eerste gebruik moet de accu ten minste 16 uur worden opgeladen.

- ◆ Laat het apparaat altijd aangesloten op de oplader wanneer het niet wordt gebruikt.

Opladen van de accu (fig. C1 & C2)

- ◆ Controleer of het apparaat is uitgeschakeld. De accu wordt niet opgeladen als de aan/uitschakelaar op aan staat.
- ◆ Plaats het apparaat zorgvuldig op de oplader. De pijl op de oplader dient op de scheiding van het apparaat te vallen.
- ◆ Steek de stekker van de oplader in het stopcontact.
- ◆ Laat het apparaat ten minste 16 uur opladen.

Tijdens het opladen kan de oplader warm worden. Dit is normaal en duidt niet op problemen. Het apparaat kan voor onbepaalde tijd op de oplader aangesloten blijven.

Waarschuwing! Laad de accu niet op bij omgevingstemperaturen onder 4 °C of boven 40 °C.

Aan- en uitschakelen (fig. E)

- ◆ Om in te schakelen schuift u de aan/uit-schakelaar (1) naar voren.
- ◆ Om uit te schakelen schuift u de aan/uitschakelaar naar achteren.

Vochtopname (fig. A)

Gebruik het vochtopname-accessoire (4) op niet-absorberende ondergronden. Houd het apparaat voor de beste resultaten met dit accessoire vast in een hoek van 45° en trek het langzaam naar u toe. Op een absorberende ondergrond, zoals tapijt, zal het apparaat vocht beter opnemen zonder het accessoire.

Reiniging en onderhoud

Waarschuwing! Reinig de filters regelmatig.

Reinigen van de neus en filters (fig. F & G)

De filters zijn geschikt voor hergebruik en moeten regelmatig worden gereinigd.

- ◆ Verwijder de neus (2) door hem linksom te draaien.
- ◆ Maak de neus leeg.
- ◆ Verwijder de filters (5 & 6).
- ◆ Spoel de filters uit in warm sop. De neus kan ook worden afgewassen, indien noodzakelijk. Dompel het apparaat niet in water onder.
- ◆ Zorg ervoor dat de neus en de filters droog zijn.
- ◆ Plaats de filters (5 & 6) terug.
- ◆ Plaats de neus weer op het apparaat terug. Zorg dat de neus op de plaats klikt.

Waarschuwing! Gebruik het apparaat nooit zonder de filters. Alleen met schone filters en een lege neus kan stof optimaal worden opgezogen.

Vervangen van de filters

De filters moeten iedere zes tot negen maanden worden vervangen, alsook wanneer ze versleten of beschadigd zijn. Vervangende filters zijn verkrijgbaar bij uw Black & Deckerdealer (cat. no. WVF60).

- ◆ Verwijder de oude filters zoals hierboven beschreven.
- ◆ Monteer de nieuwe filters zoals hierboven beschreven.

Milieu



Gescheiden inzameling. Dit product mag niet met het gewone huishoudelijke afval worden weggegooid.

Wanneer uw oude Black & Deckerproduct aan vervanging toe is of het u niet langer van dienst kan zijn, gooi het dan niet bij het huishoudelijk afval. Zorg ervoor dat het product gescheiden kan worden ingezameld.



Door gebruikte producten en verpakkingen gescheiden in te zamelen, worden de materialen gerecycled en opnieuw gebruikt.

Hergebruik van gerecyclede materialen voorkomt milieuvervuiling en vermindert de vraag naar grondstoffen.

Inzamelpunten voor gescheiden inzameling van elektrische huishoudproducten bij gemeentelijke vuilnisbergen of bij de verkoper waar u een nieuw product koopt, kunnen aan plaatselijke voorschriften gebonden zijn.

Black & Decker biedt de mogelijkheid tot inzamelen en recyclen van afgedankte Black & Decker producten. Om gebruik van deze service te maken, dient u het product aan een van onze servicecentra te sturen, die voor ons de inzameling verzorgen.

U kunt het adres van het dichtstbijzijnde servicecentrum opvragen via de adressen op de achterzijde van deze handleiding. U kunt ook een lijst van onze servicecentra en meer informatie m.b.t. onze klantenservice vinden op het volgende Internet-adres:

www.2helpU.com

Accu (fig. H)



Verwijder als u het apparaat zelf wilt weggooien de accu zoals hieronder beschreven en voer deze vervolgens in overeenstemming met de plaatselijke voorschriften af.

Waarschuwing! Koppel voordat u de accu verwijdert het apparaat los van de voeding.

- ◆ Maak de accu leeg door het apparaat te gebruiken tot de motor stopt.
- ◆ Haal de accessoires van het apparaat.
- ◆ Verwijder de schroeven (7).
- ◆ Open het apparaat.
- ◆ Verwijder de accu met motor en schakelmodule (8).
- ◆ Gebruik een schroevendraaier om de accu los te maken van de motor en de schakelmodule.

- ◆ Berg de accu in een geschikte verpakking op, zodat de polen niet kunnen worden kortgesloten.
- ◆ Breng de accu naar uw handelaar of naar een plaatselijk verwerkingscentrum voor klein chemisch afval.

Waarschuwing! Eenmaal verwijderd kan de accu niet worden teruggeplaatst.

Technische gegevens

	NW36XXY	NW48XXY
Spanning	V 3,6	4,8
Accutype	NiCd/NiMH	NiCd/NiMH
Gewicht	kg 0,9	0,9

Oplader

Netspanning	V_{AC}	230
Gemiddelde oplaadtijd	h	16

EG-conformiteitsverklaring

NW36XXY/NW48XXY

Black & Decker verklaart dat deze producten in overeenstemming zijn met: 89/336/EEG, 73/23/EEG, EN 55014, EN60335, EN 61000

Niveau van de geluidsdruk, gemeten volgens EN 60704-1: < 70 dB(A)

Kevin Hewitt

Director of Consumer Engineering
Spennymoor, County Durham DL16 6JG,
Verenigd Koninkrijk
1-11-2006

patentnrs voor de Europese
Gemeenschap:
000 540 745 & 000 540 752
patentnrs ontwerp voor de Europese
Gemeenschap:
000 541 230 & 000 540 752
DUSTBUSTER is een geregistreerd
handelsmerk van Black & Decker.

Garantie

Black & Decker heeft vertrouwen in zijn producten en biedt een uitstekende garantie. Deze garantiebepalingen vormen een aanvulling op uw wettelijke rechten en beperken deze niet.

De garantie geldt in de lidstaten van de Europese Unie en de Europese Vrijhandelsassociatie.

Mocht uw Black & Decker product binnen 24 maanden na datum van aankoop defect raken tengevolge van materiaal- of constructiefouten, dan garanderen wij de kosteloze vervanging van defecte onderdelen, de reparatie van het product of de vervanging van het product, tenzij:

- ◆ Het product is gebruikt voor handelsdoeleinden, professionele toepassingen of verhuurdoeleinden;
- ◆ Het product onoordeelkundig is gebruikt;
- ◆ Het product is beschadigd door invloeden van buitenaf of door een ongeval;
- ◆ Reparaties zijn uitgevoerd door anderen dan onze servicecentra of Black & Decker personeel.

Om een beroep op de garantie te doen, dient u een aankoopbewijs te overhandigen aan de verkoper of een van onze servicecentra. U kunt het adres van het dichtstbijzijnde servicecentrum opvragen via de adressen op de achterzijde van deze handleiding. U kunt ook een lijst van onze servicecentra en meer informatie m.b.t. onze klantenservice vinden op het volgende Internet-adres:

www.2helpU.com

Meld u aan op onze website **www.blackanddecker.nl** om te worden geïnformeerd over nieuwe producten en speciale aanbiedingen.

Verdere informatie over het merk Black & Decker en onze producten vindt u op **www.blackanddecker.nl**

Finalidad

El aspirador Dustbuster® de Black & Decker ha sido diseñado para trabajos ligeros de limpieza en seco y húmedo por aspiración. Este producto está pensado únicamente para consumo doméstico.

Instrucciones de seguridad

- ◆ **¡Atención!** Cuando use aparatos que funcionen con baterías, debe adoptar siempre las precauciones de seguridad básicas, incluidas las siguientes, a fin de reducir el riesgo de incendio, pérdida del líquido de las baterías, lesiones personales y daños materiales.
- ◆ Lea completamente este manual antes de utilizar el aparato.
- ◆ En este manual se explica el uso previsto para este aparato. El uso de otros accesorios o adaptadores, o la propia utilización de este aparato en cualquier forma diferente de las recomendadas en este manual de instrucciones, puede constituir un riesgo de lesiones a las personas.
- ◆ Conserve este manual a mano para consultas posteriores.

Utilización del aparato

- ◆ No use este aparato para recoger líquidos o materiales inflamables.
- ◆ No utilice este aparato cerca de agua. No sumerja el aparato en el agua.
- ◆ Nunca tire del cable para desconectarlo del enchufe. Proteja el cable del calor, del aceite y de los bordes afilados.

Cuando acabe de utilizar el aparato

- ◆ Desenchufe el cargador antes de limpiarlo.
- ◆ Cuando no se use, el aparato debe guardarse en un lugar seco. Los niños no deben tener acceso a los aparatos guardados.

Inspección y reparaciones

- ◆ Antes de utilizarlo, revise el aparato para ver si está dañado o tiene piezas defectuosas.

Compruebe si hay alguna pieza rota, algún interruptor dañado o cualquier cosa que pudiera afectar a su funcionamiento.

- ◆ No utilice el aparato si hay alguna pieza dañada o defectuosa.
- ◆ Encargue al servicio técnico autorizado que repare o sustituya las piezas defectuosas o averiadas.
- ◆ Compruebe periódicamente el estado del cable del cargador. Sustituya el cargador cuando el cable esté dañado o defectuoso.
- ◆ No intente nunca extraer o sustituir ninguna de las piezas que no sean las especificadas en este manual.

Batería y cargador

- ◆ Nunca trate de abrir la batería.
- ◆ No esponga la batería al agua.
- ◆ No arroje la batería al fuego.
- ◆ No esponga el cargador al agua.
- ◆ No abra el cargador.

Seguridad eléctrica

El cargador ha sido diseñado para una tensión determinada. Compruebe siempre que la tensión de la red corresponda al valor indicado en la placa de características. No intente nunca sustituir el cargador por un enchufe normal a la red.

Símbolos del cargador



El cargador lleva un doble aislamiento; por lo tanto no requiere una toma a tierra.



Transformador aislante a prueba de averías
La alimentación de corriente está separada eléctricamente de la salida del transformador.



El cargador se desconecta automáticamente si la temperatura ambiente es demasiado elevada.
A consecuencia de esto el cargador quedará inoperativo.

La unidad debe desconectarse del suministro de red y llevarse a un centro de servicio técnico autorizado para su reparación.



El cargador está pensado únicamente para su uso en interiores.



Lea completamente el manual antes de utilizar el aparato.

¡Atención! Mantenga los aparatos eléctricos fuera del alcance de niños o personas enfermas. No les permita utilizar los aparatos sin supervisión.

Características

1. Interruptor de encendido/apagado
2. Depósito de polvo

Fig. A

3. Útil con hendidura
4. Accesorio de recogida húmeda

Desembalaje

Identificación de su producto

El diseño del modelo puede determinarse a partir de los códigos de sufijo utilizados en el número de catálogo. Los siguientes números de catálogo se describen en este manual: NW36XXY/NW48XXY

El código de sufijo XX corresponde a los siguientes diseños:

- 00: empuñadura recta, no se suministran accesorios
- 03: empuñadura curva, se suministra con útil con hendidura y cepillo
- 60: empuñadura curva, se suministra con útil con hendidura y accesorio de recogida húmeda

El código de sufijo Y se utiliza para identificar la gama de opciones de color. El código de sufijo Y representado por la letra N se utiliza para modelos con una batería NiMH.

Instalación

Instalación del gancho de pared en la pared (fig. B)

Para obtener un lugar de carga y almacenamiento adecuados del aparato, es posible instalar el gancho en la pared.

Montaje de la base de carga en la pared (fig. C1 & C2)

Para obtener un lugar adecuado de carga y almacenaje del aparato, la base de carga se puede colocar sobre una encimera o montarse en la pared.

Montaje

Instalación de los accesorios (fig. A & D)

Este aparato se suministra con los accesorios siguientes:

- ◆ un útil con hendidura (3) para espacios reducidos
- ◆ un accesorio de recogida húmeda (4) para líquidos derramados

Para colocar un accesorio, proceda de la forma siguiente:

- ◆ Saque los accesorios del aparato.
- ◆ Introduzca el accesorio correspondiente en la parte delantera del aparato.

Tendrá que volver a colocar el otro accesorio encajándolo en el portaaccesorios hasta que escuche un clic.

Para recolocar ambos accesorios:

- ◆ Presione los accesorios hasta que escuche un clic cuando encajen en su posición.

Uso

- ◆ El aparato puede cargarse colocado sobre una mesa de trabajo o colgado en la pared utilizando los ganchos de pared suministrados.
- ◆ Antes del primer uso, cargue la batería durante 16 horas como mínimo.
- ◆ Deje el aparato conectado al cargador siempre que éste no se esté utilizando.

Carga de la batería (fig. C1 & C2)

- ◆ Asegúrese de que el aparato esté apagado. La batería no carga cuando el interruptor de encendido/apagado está en la posición de encendido.
- ◆ Coloque el aparato correctamente en el cargador alineando la flecha del cargador con la ranura del aparato.
- ◆ Enchufe el cargador.
- ◆ Deje que el aparato se cargue durante al menos 16 horas.

Durante la carga, el cargador puede llegar a calentarse. Esto es normal y no constituye ningún problema. El aparato puede dejarse conectado al cargador indefinidamente.

¡Atención! No cargue la batería a una temperatura ambiente inferior a 4 °C o superior a 40 °C.

Encendido y apagado (fig. E)

- ◆ Para encender el aparato, deslice el interruptor de encendido/apagado (1) hacia delante.
- ◆ Para apagarlo, deslice el interruptor de encendido/apagado hacia atrás.

Recogida húmeda (fig. A)

Utilice el accesorio de recogida húmeda (4) en superficies no absorbentes. Para obtener los mejores resultados al utilizar este accesorio, mantenga el aparato sujeto en un ángulo de 45° y desplácelo con suavidad hacia usted. En superficies absorbentes, como las alfombras, su aparato recogerá mejor los restos derramados húmedos sin el accesorio.

Limpieza y mantenimiento

¡Atención! Limpie periódicamente los filtros.

Limpieza del depósito de polvo y de los filtros (fig. F & G)

Los filtros son reutilizables y deben limpiarse periódicamente.

- ◆ Retire el depósito de polvo (2) haciéndolo girar en sentido contrario al de las agujas del reloj.

- ◆ Vacíe el depósito de polvo.
- ◆ Retire los filtros (5 & 6).
- ◆ Lave los filtros con agua templada jabonosa. Si fuera necesario se podrá lavar también el depósito. No sumerja el aparato en el agua.
- ◆ Compruebe que el depósito de polvo y los filtros estén secos.
- ◆ Vuelva a colocar los filtros (5 & 6).
- ◆ Vuelva a colocar el depósito de polvo en el aparato. Compruebe que el depósito de polvo encaje en su posición.

¡Atención! No use nunca el aparato sin los filtros. Una recogida de polvo óptima sólo resulta posible cuando los filtros están limpios y el depósito de polvo está vacío.

Sustitución de los filtros

Los filtros deben cambiarse cada 6-9 meses y siempre que estén gastados o dañados. Los filtros de recambio se encuentran disponibles en su distribuidor Black & Decker (cat. no. WVF60).

- ◆ Retire los filtros usados como se ha descrito anteriormente.
- ◆ Coloque los filtros nuevos como se ha descrito anteriormente.

Protección del medio ambiente



Separación de desechos. Este producto no debe desecharse con la basura doméstica normal.

Si llega el momento de reemplazar su producto Black & Decker o éste ha dejado de tener utilidad para usted, no lo deseche con la basura doméstica normal. Asegúrese de que este producto se deseche por separado.



La separación de desechos de productos usados y embalajes permite que los materiales puedan reciclarse y reutilizarse. La reutilización de materiales reciclados ayuda a evitar la contaminación medioambiental y reduce la demanda de materias primas.

La normativa local puede prever la separación de desechos de productos eléctricos de uso doméstico en centros municipales de recogida de desechos o a través del distribuidor cuando adquiere un nuevo producto.

Black & Decker proporciona facilidades para la recogida y el reciclado de los productos Black & Decker que hayan llegado al final de su vida útil. Para hacer uso de este servicio, devuelva su producto a cualquier servicio técnico autorizado, que lo recogerá en nuestro nombre.

Pueden consultar la dirección de su servicio técnico más cercano poniéndose en contacto con la oficina local de Black & Decker en la dirección que se indica en este manual. Como alternativa, puede consultar en Internet la lista de servicios técnicos autorizados e información completa de nuestros servicios de posventa y contactos en la siguiente dirección: **www.2helpU.com**

Batería (fig. H)



Si desea deshacerse del producto usted mismo, debe extraer la batería como se describe a continuación y desecharla de acuerdo con la normativa local.

¡Atención! Desconecte el aparato del suministro de corriente antes de retirar la batería.

- ◆ Descargue la batería haciendo funcionar el aparato hasta que se pare el motor.
- ◆ Saque los accesorios del aparato.
- ◆ Quite los tornillos (7).
- ◆ Abra el aparato.
- ◆ Retire la batería y el motor fijado, así como el módulo de interruptor (8).
- ◆ Utilice un destornillador para separar la batería del motor y el módulo de interruptor.

- ◆ Coloque la batería en un embalaje adecuado para garantizar que sus bornes no puedan entrar en cortocircuito.
- ◆ Entregue las baterías al servicio posventa de Black & Decker o deposítelas en un punto local de reciclado.

¡Atención! Una vez extraída, no se puede volver a montar la batería.

Características técnicas

	NW36XXY		NW48XXY	
Voltaje	V	3,6		4,8
Tipo de batería		NiCd/NiMH	NiCd/NiMH	
Peso	kg	0,9		0,9

Cargador

Tensión de la red	V _{AC}	230
Tiempo aproximado de carga	h	16

Declaración de conformidad CE

NW36XXY/NW48XXY

Black & Decker declara que estos productos cumplen las normas siguientes:

89/336/CEE, 73/23/CEE, EN 55014, EN60335, EN 61000

Nivel de la presión acústica, medida según EN 60704-1: < 70 dB(A)

Kevin Hewitt

Director de Ingeniería del Consumidor
Spennymoor, County Durham DL16 6JG,
Reino Unido
1-11-2006

números de solicitud de patente
en la Unión Europea
000 540 745 & 000 540 752
números de solicitud de diseño
en la Unión Europea
000 541 230 & 000 540 752

DUSTBUSTER es una marca comercial
registrada de Black & Decker
Corporation.

Garantía

Black & Decker confía plenamente en la calidad de sus productos y ofrece una garantía extraordinaria. Esta declaración de garantía es una añadido, y en ningún caso un perjuicio para sus derechos estatutarios. La garantía es válida dentro de los territorios de los Estados Miembros de la Unión Europea y de los de la Zona Europea de Libre Comercio.

Si un producto Black & Decker resultará defectuoso debido a materiales o mano de obra defectuosos o a la falta de conformidad, Black & Decker garantiza, dentro de los 24 meses de la fecha de compra, la sustitución de las piezas defectuosas, la reparación de los productos sujetos a un desgaste y rotura razonables o la sustitución de tales productos para garantizar al cliente el mínimo de inconvenientes, a menos que:

- ◆ El producto haya sido utilizado con propósitos comerciales, profesionales o de alquiler;
- ◆ El producto haya sido sometido a un uso inadecuado o negligente;
- ◆ El producto haya sufrido daños causados por objetos o sustancias extrañas o accidentes;
- ◆ Se hayan realizado reparaciones por parte de personas que no sean los servicios de reparación autorizados o personal de servicios de Black & Decker;

Para reclamar en garantía, será necesario que presente la prueba de compra al vendedor o al servicio técnico de reparaciones autorizado. Pueden consultar la dirección de su servicio técnico más cercano poniéndose en contacto con la oficina local de Black & Decker en la dirección que se indica en este manual. Como alternativa, se puede consultar en Internet, en la dirección siguiente, la lista de servicios técnicos autorizados e información completa de nuestros servicios de postventa y contactos:

www.2helpU.com

Visite nuestro sitio web

www.blackanddecker.eu para registrar su nuevo producto Black & Decker y mantenerse al día sobre nuestros productos y ofertas especiales. Encontrará información adicional sobre la marca Black & Decker y nuestra gama de productos en **www.blackanddecker.eu**

Utilização

O seu aspirador portátil Dustbuster® Black & Decker foi projectado para serviços leves de aspiração a seco e a húmido. Este produto destina-se exclusivamente ao uso doméstico.

Instruções de segurança

- ◆ **Advertência!** Ao utilizar aparelhos alimentados por bateria, é necessário seguir sempre as precauções básicas de segurança, incluindo as detalhadas a seguir, para diminuir os riscos de incêndio, vazamento das baterias, ferimentos pessoais e danos materiais.
- ◆ Leia atentamente este manual antes de utilizar o aparelho.
- ◆ Neste manual indicam-se as utilizações previstas para o aparelho. O uso de qualquer acessório, extensão ou do próprio aparelho em situações diferentes das recomendadas neste manual de instruções pode representar risco de ferimentos.
- ◆ Guarde este manual para futura consulta.

Utilização do aparelho

- ◆ Não utilize o aparelho para recolha de líquidos ou de materiais inflamáveis.
- ◆ Não utilize o aparelho próximo de água. Não permita que o aparelho seja imerso em água.
- ◆ Nunca puxe o cabo do carregador para desligá-lo da tomada. Proteja o cabo do carregador contra o calor e evite o contacto com gorduras e objectos cortantes.

Após a utilização

- ◆ Desligue o carregador antes de o limpar.
- ◆ Sempre que não estiver a ser utilizado, o aparelho deve ser guardado num local seco. Guarde o aparelho fora do alcance das crianças.

Inspecção e reparação

- ◆ Antes de utilizar o aparelho, verifique se existem danos ou defeitos nas peças.

Verifique se existem peças partidas, interruptores danificados ou quaisquer outros problemas que possam afectar o funcionamento do mesmo.

- ◆ Não utilize o aparelho se houver alguma peça defeituosa ou danificada.
- ◆ Qualquer peça defeituosa ou danificada deverá ser reparada ou substituída por um técnico autorizado.
- ◆ Verifique regularmente se o cabo do carregador apresenta danos. Substitua o carregador caso o cabo esteja danificado ou com algum defeito.
- ◆ Nunca tente remover nem trocar peças por outras que não as especificadas neste manual.

Bateria e carregador

- ◆ Nunca tente abrir a bateria.
- ◆ Não deixe que a bateria entre em contacto com a água.
- ◆ Não exponha a bateria ao fogo.
- ◆ Não deixe que o carregador entre em contacto com a água.
- ◆ Não abra o carregador.

Segurança eléctrica

O seu carregador foi concebido para uma tensão de rede específica. Verifique sempre se a tensão eléctrica corresponde à indicada na placa de especificações. Nunca tente substituir o carregador por uma tomada normal.

Símbolos no carregador



O seu carregador está duplamente isolado, pelo que não é necessário fio de terra.



Transformador isolado contra falhas. A fonte de alimentação está electricamente separada da saída do transformador.



O carregador desliga-se automaticamente caso a temperatura ambiente fique demasiado elevada. Em consequência, o carregador fica inoperacional.

A unidade deve ser desligada da fonte de alimentação de rede e levada para ser reparada num centro de reparação autorizado.



O carregador destina-se apenas a ser utilizado no interior.



Leia atentamente o manual antes de utilizar o aparelho.

Advertência! Mantenha os aparelhos eléctricos fora do alcance das crianças ou pessoas enfermas. Não deixe que estes utilizem os aparelhos sem supervisão.

Características

1. Interruptor de ligar/desligar
2. Reservatório de pó

Fig. A

3. Bico estreito
4. Acessório de recolha de materiais húmidos

Desempacotamento

Identificação do seu produto

A concepção do modelo pode ser determinada através dos códigos sufixos utilizados no número de catálogo. Neste manual descrevem-se os seguintes números de catálogo: NW36XXY/NW48XXY

O código sufixo XX corresponde às seguintes concepções:

- 00: pega em vareta, sem acessórios fornecidos
- 03: pega em aro, fornecido com bico estreito e escova
- 60: pega em aro, fornecido com bico estreito e acessório de recolha de materiais húmidos

O código sufixo Y é utilizado para identificar a gama de opções de cor. O código sufixo Y representado pela letra N é utilizado para modelos com uma bateria NiMH.

Instalação

Aplicação do gancho de parede na parede (fig. B)

O gancho de parede pode ser aplicado na parede de modo a obter-se um meio de armazenagem e um ponto de carregamento convenientes.

Instalação da base de carga na parede (fig. C1 & C2)

A base de carga pode ser colocada sobre uma mesa de trabalho ou colocada na parede de modo a obter um meio de armazenagem e um ponto de carregamento convenientes.

Montagem

Colocação dos acessórios (fig. A & D)

O aparelho é fornecido com os seguintes acessórios:

- ◆ um bico estreito (3) para espaços limitados
- ◆ um acessório para recolha de líquidos (4)

Para encaixar os acessórios, proceda da seguinte forma:

- ◆ Retire os acessórios do aparelho.
- ◆ Insira o acessório adequado na parte frontal do aparelho.

Poderá recolocar o outro acessório encaixando-o no suporte para acessórios.

Para recolocar ambos acessórios:

- ◆ Empurre-os até que encaixem no lugar.

Utilização

- ◆ O aparelho pode ser carregado colocado sobre uma mesa de trabalho ou colocado na parede utilizando o gancho de parede fornecido.
- ◆ Antes da primeira utilização, carregue a bateria pelo menos durante 16 horas seguidas.
- ◆ Deixe o aparelho ligado ao carregador sempre que este não estiver a ser utilizado.

Carregamento da bateria (fig. C1 & C2)

- ◆ Assegure-se de que o aparelho está desligado. A bateria não se carregará com o interruptor de ligar/desligar na posição de ligado.
- ◆ Coloque devidamente o aparelho no carregador, alinhando a seta do carregador com a ranhura do aparelho.
- ◆ Ligue o carregador à corrente eléctrica.
- ◆ Deixe o aparelho a carregar pelo menos durante 16 horas seguidas.

É possível que o carregador aqueça um pouco durante o processo de carga. Isso é normal e não indica qualquer problema. É possível deixar o aparelho ligado ao carregador indefinidamente.

Advertência! Não carregue a bateria em ambientes com temperatura inferior a 4 °C ou superior a 40 °C.

Como ligar e desligar a ferramenta (fig. E)

- ◆ Para ligar o aparelho, empurre o interruptor de ligar/desligar (1) para a frente.
- ◆ Para desligá-lo, empurre o interruptor de ligar/desligar para trás.

Recolha de materiais húmidos (fig. A)

Utilize o acessório de recolha de materiais húmidos (4) em superfícies não absorventes.

Para obter melhores resultados aquando da utilização deste acessório, segure no aparelho num ângulo de 45° e empurre-o devagar para si. Este aparelho aspira melhor materiais húmidos em superfícies absorventes sem o acessório.

Limpeza e manutenção

Advertência! Limpe os filtros regularmente.

Limpeza do reservatório de pó e dos filtros (fig. F & G)

Os filtros são reutilizáveis e devem ser limpos regularmente.

- ◆ Remova o reservatório de pó (2) rodando-o para a esquerda.

- ◆ Esvazie o reservatório de pó.
- ◆ Remova os filtros (5 & 6).
- ◆ Lave os filtros em água morna com sabão. O reservatório também pode ser lavado se necessário. Não permita que o aparelho seja imerso em água.
- ◆ Assegure-se de que o reservatório de pó e os filtros estão secos.
- ◆ Volte a colocar os filtros (5 & 6).
- ◆ Encaixe o reservatório de pó no aparelho. Assegure-se de que o reservatório de pó está encaixado no lugar apropriado.

Advertência! Nunca utilize o aparelho sem os filtros. A recolha óptima do lixo irá ocorrer somente com os filtros limpos e o reservatório de pó vazio.

Substituição dos filtros

Substitua os filtros em intervalos de 6 a 9 meses e sempre que estiverem gastos ou danificados. Poderá obter filtros para recâmbio através de seu revendedor Black & Decker (cat. no. WVF60).

- ◆ Retire os filtros usados conforme descrito acima.
- ◆ Encaixe os filtros novos conforme descrito acima.

Protecção do meio ambiente



Recolha em separado. Não deve deitar este produto fora juntamente com o lixo doméstico normal.

Caso chegue o momento em que um dos seus produtos Black & Decker precise de ser substituído ou decida desfazer-se do mesmo, não o deite fora juntamente com o lixo doméstico. Torne este produto disponível para uma recolha em separado.



A recolha em separado de produtos e embalagens utilizados permite que os materiais sejam reciclados e reutilizados.

A reutilização de materiais reciclados ajuda a evitar a poluição ambiental e a reduzir a procura de matérias-primas.

Os regulamentos locais poderão providenciar a recolha em separado de produtos eléctricos junto das casas, em lixeiras municipais ou junto dos fornecedores ao adquirir um novo produto.

A Black & Decker oferece um serviço de recolha e reciclagem de produtos Black & Decker que tenha atingido o fim das suas vidas úteis. Para tirar proveito deste serviço, devolva seu produto a qualquer agente de reparação autorizado, que se encarregará de recolher o equipamento em nosso nome.

Para verificar a localização do agente de reparação mais próximo de si, contacte o escritório local da Black & Decker no endereço indicado neste manual. Se preferir, consulte a lista de agentes autorizados da Black & Decker e os dados completos dos nossos serviços de atendimento pós-venda na Internet no endereço: www.2helpU.com

Bateria (fig. H)



Caso deseje desfazer-se do produto por sua conta, remova a bateria conforme os procedimentos abaixo e descarte-a de acordo com as normas locais.

Advertência! Desligue o aparelho da fonte de alimentação antes de retirar a bateria.

- ◆ Descarregue a bateria deixando o motor a funcionar até parar.
- ◆ Retire os acessórios do aparelho.
- ◆ Retire os parafusos (7).
- ◆ Abra o aparelho.
- ◆ Retire a bateria com o motor e o módulo do interruptor (8).

- ◆ Utilize uma chave de fendas para separar a bateria do motor e módulo do interruptor.
- ◆ Coloque a bateria numa embalagem apropriada para garantir que os terminais não possam entrar em curto-circuito.
- ◆ Leve-a ao seu distribuidor ou a uma estação local de reciclagem.

Advertência! Uma vez removida, não será possível recolocar a bateria.

Dados técnicos

	NW36XXY	NW48XXY
Voltagem	V 3,6	4,8
Tipo de bateria	NiCd/NiMH	NiCd/NiMH
Peso	kg 0,9	0,9

Carregador

Voltagem	V _{AC} 230
Tempo aproximado de carregamento	h 16

Declaração de conformidade CE

NW36XXY/NW48XXY

A Black & Decker declara que estes produtos estão em conformidade com a: 89/336/CEE, 73/23/CEE, EN 55014, EN60335, EN 61000

Nível de potência sonora, medido de acordo com a norma EN 60704-1: < 70 dB(A)

Kevin Hewitt

Director de Engenharia do Consumo
Spennymoor, County Durham DL16 6JG,
Reino Unido
1-11-2006

números de aplicação da patente da Comunidade Europeia 000 540 745 & 000 540 752
números de aplicação do desenho da Comunidade Europeia 000 541 230 & 000 540 752
DUSTBUSTER é uma marca comercial registada da Black & Decker Corporation.

Garantia

A Black & Decker confia na qualidade de seus produtos e oferece um programa de garantia excelente. Esta declaração de garantia soma-se aos seus direitos legais e não os prejudica em nenhum aspecto. A garantia será válida nos territórios dos Estados Membros da União Europeia e na Área de Livre Comércio da Europa.

Caso algum produto da Black & Decker apresente avarias devido a defeitos de material, mão-de-obra ou ausência de conformidade no prazo de 24 meses a partir da data de compra, a Black & Decker garantirá a substituição das peças defeituosas, a reparação dos produtos que foram submetidos a uso adequado e remoção ou substituição dos mesmos para assegurar o mínimo de inconvenientes ao cliente a menos que:

- ◆ O produto tenha sido utilizado para fins comerciais, profissionais ou aluguer;
- ◆ O produto tenha sido submetido a uso incorrecto ou descuido;
- ◆ O produto tenha sofrido danos causados por objectos estranhos, substâncias ou acidentes;
- ◆ Tenha um histórico de reparações efectuadas por terceiros que não sejam os agentes autorizados ou profissionais de manutenção da Black & Decker.

Para activar a garantia, será necessário enviar a prova de compra ao revendedor ou agente de reparação autorizado.

Para verificar a localização do agente de reparação mais próximo de si contacte o escritório local da Black & Decker no endereço indicado neste manual.

Se preferir, consulte a lista de agentes autorizados da Black & Decker e os dados completos de nossos serviços de atendimento pós-venda na Internet no endereço: **www.2helpU.com**

Visite o nosso website

www.blackanddecker.eu para registar o seu novo produto Black & Decker e para se manter actualizado sobre novos produtos e ofertas especiais.

Estão disponíveis mais informações sobre a Black & Decker e sobre a nossa gama de produtos em **www.blackanddecker.eu**

Användningsområde

Handdammsugaren Black & Decker Dustbuster® är avsedd för lätt våt och torr dammsugning. Produkten är endast avsedd för hemmabruk.

Säkerhetsanvisningar

- ◆ **Varning!** Vid användning av batteridrivna apparater är det viktigt att man bl.a. följer nedanstående grundläggande säkerhetsanvisningar för att minska risken för brand, batteriläckage, personskador och materialskador.
- ◆ Läs bruksanvisningen innan du använder apparaten.
- ◆ Apparaten är avsedd för den användning som beskrivs i denna bruksanvisning. Använd endast de tillbehör och tillsatser som rekommenderas i bruksanvisningen och katalogerna. Användning av annan tillsats eller annat tillbehör kan innebära risk för personskada.
- ◆ Spara bruksanvisningen för framtida bruk.

Användning av apparaten

- ◆ Sug inte upp vätskor eller lättantändligt material med apparaten.
- ◆ Använd inte apparaten i närheten av vatten. Doppa aldrig apparaten i vatten.
- ◆ Dra aldrig i laddarsladden för att ta ut den ur vägguttaget. Utsätt inte laddarsladden för värme, olja eller skarpa kanter.

Efter användning

- ◆ Tag ur laddarkontakten före rengöring.
- ◆ När apparaten inte används skall den förvaras torrt. Se till att barn inte kan få tag på verktyget.

Kontroll och reparation

- ◆ Kontrollera om apparaten är skadad eller defekt, innan den används. Kontrollera att inga delar är trasiga, att strömbrytaren inte är skadad eller att något annat som kan inverka på funktionen.
- ◆ Använd inte verktyget om någon del är skadad eller defekt.

- ◆ Om fel uppstår skall delarna repareras eller bytas ut av en auktoriserad Black & Decker serviceverkstad.
- ◆ Kontrollera regelbundet att laddarsladden inte är skadad. Byt ut laddaren om sladden är skadad eller inte fungerar som den ska.
- ◆ Försök aldrig att ta bort eller byta ut andra delar än dem som nämns i denna bruksanvisning.

Batteri och laddare

- ◆ Försök aldrig öppna batteriackumulatorm.
- ◆ Låt inte batteriet komma i kontakt med vatten.
- ◆ Utsätt inte batteriet för eld.
- ◆ Låt inte laddaren komma i kontakt med vatten.
- ◆ Öppna inte laddaren.

Elsäkerhet

Din laddare är avsedd för en specifik nätspänning. Kontrollera alltid att nätspänningen överensstämmer med typskylten. Försök aldrig att ersätta laddningsenheten med en vanlig nätkontakt.

Symboler på laddaren



Laddaren är dubbelisolerad; jordledare är således överflödiga.



Felsäker isolertransformator. Nätströmmen är elektriskt separerad från transformatorutgången.



Laddaren stängs automatiskt av om omgivningstemperaturen är för hög. I så fall går laddaren inte längre att använda. Apparaten måste kopplas lös från elnätet och lämnas in hos en auktoriserad servicepunkt för reparation.



Laddaren är endast avsedd för inomhusbruk.



Läs bruksanvisningen innan du använder apparaten.

Varning! Förvara elektriska apparater utom räckhåll för barn och sjuka. Låt dem aldrig använda apparaterna utan tillsyn.

Detaljbeskrivning

1. Strömbrytare
2. Dammbehållare

Fig. A

3. Elementmunstycke
4. Våtsugningsmunstycke

Utpackning

Identifiering av produkten

Modellkonstruktionen kan bestämmas med hjälp av suffixkoderna som används i katalognumret. Följande katalognummer beskrivs i denna bruksanvisning: NW36XXY/NW48XXY

Suffixkoden XX motsvarar följande konstruktioner:

- 00: stavhandtag, inga medföljande tillbehör
- 03: öglehandtag, elementmunstycke och borstmunstycke medföljer
- 60: öglehandtag, elementmunstycke och våtsugningsmunstycke

Suffixkoden Y används för att identifiera omfattningen av färgvalet. Suffixkoden Y som utgörs av bokstaven N används för modeller med ett NiMH-batteri.

Installation

Montera väggkroken på väggen (fig. B)

Väggkroken kan monteras på en vägg som en praktisk laddnings- och förvaringsplats för apparaten.

Montera laddarhållaren på väggen (fig. C1 & C2)

Laddarhållaren kan placeras på en arbetsbänk eller monteras på en vägg som en praktisk laddnings- och förvaringsplats för apparaten.

Montering

Montering av tillbehör (fig. A & D)

Apparaten är försedd med följande tillbehör:

- ◆ ett fogmunstycke (3) för svåråtkomliga ställen
- ◆ ett våtsugningsmunstycke (4) för vätska

Montera tillbehör så här:

- ◆ Ta loss tillbehören från apparaten.
- ◆ Sätt in önskat tillbehör framtill på apparaten.

Du kan sätta tillbaka det tidigare tillbehöret genom att klicka fast det på tillbehörshållaren.

Sätta tillbaka bägge tillbehören:

- ◆ Tryck ner tillbehören tills de klickar fast på plats.

Användning

- ◆ Apparaten kan laddas medan den står på en arbetsbänk eller hänger på väggen med den bifogade väggkroken.
- ◆ Före den första användningen måste batteriet laddas i minst 16 timmar.
- ◆ Lämna alltid apparaten ansluten till laddaren när den inte används.

Laddning av batteriet (fig. C1 & C2)

- ◆ Kontrollera att apparaten är avstängd. Batteriet laddas inte om strömbrytaren står i det påslagna läget.
- ◆ Fäst apparaten ordentligt på laddaren, var noga med att rikta in pilen på laddaren med apparatens delning.
- ◆ Anslut laddaren till vägguttaget.
- ◆ Låt apparaten laddas i minst 16 timmar.

Laddaren kan bli varm under laddningen. Det är normalt och tyder inte på något problem. Apparaten kan vara ansluten till laddaren under obegränsad tid.

Varning! Ladda inte batteriet vid temperaturer på under 4°C eller över 40°C.

Start och stopp (fig. E)

- ◆ Skjut strömbrytaren (1) framåt för att starta apparaten.
- ◆ Skjut den bakåt för att slå av apparaten.

Våtsugning (fig. A)

Använd våtmunstycket (4) på icke-absorberande ytor.

Bästa resultatet får man genom att hålla apparaten i 45° vinkel och dra den mot sig. På absorberande ytor, t.ex. mattor, suger apparaten vätskespill bättre om specialverktyget inte används.

Rengöring och underhåll

Varning! Rengör filtren regelbundet.

Rengöring av dammbehållaren och filtren (fig. F & G)

Filtren är återanvändbara och ska rengöras regelbundet.

- ◆ Avlägsna dammbehållaren (2) genom att vrida den moturs.
- ◆ Töm dammbehållaren.
- ◆ Ta ut filtren (5 & 6).
- ◆ Tvätta filtren i varmt vatten och tvål. Om det skulle behövas, går också dammbehållaren att tvätta. Doppa aldrig apparaten i vatten.
- ◆ Se till att dammbehållaren och filtren har torkat helt.
- ◆ Sätt tillbaka filtren (5 & 6).
- ◆ Sätt tillbaka dammbehållaren på apparaten. Se till att dammbehållaren knäpper fast.

Varning! Använd aldrig apparaten utan filter. Optimal sugkapacitet uppnås endast med rena filter och tom dammbehållare.

Byte av filtren

Filtren ska bytas med intervall på 6 till 9 månader, eller vid behov om de är utslitna eller skadade. Du kan skaffa nya filter hos din Black & Decker-återförsäljare (cat. no. WVF60).

- ◆ Avlägsna filtren enligt ovanstående beskrivning.
- ◆ Montera de nya filtren enligt ovanstående beskrivning.

Miljöskydd



Särskild insamling.
Denna produkt får inte kastas bland vanliga hushållssopor.

Om du någon gång i framtiden behöver ersätta din Black & Decker-produkt med en ny, eller inte längre behöver den, ska du inte kasta den i hushållssoporna. Denna produkt skall lämnas till särskild insamling.



Efter insamling av använda produkter och förpackningsmaterial kan materialen återvinnas och användas på nytt. Användning av återvunna material skonar miljön och minskar förbrukningen av råvaror.

Enligt lokal lagstiftning kan det förekomma särskilda insamlingar av utjänt elutrustning från hushåll, antingen vid kommunala miljöstationer eller hos detaljhandlaren när du köper en ny produkt.

Black & Decker erbjuder en samlings- och återvinnings-tjänst för Black & Decker-produkter när de en gång har tjänat ut. För att använda den här tjänsten lämnar du in produkten till en auktoriserad B & D-reparatör/representant som tar hand om den för din räkning.

Närmaste auktoriserad Black & Decker-representant finner du genom det lokala Black & Decker-kontoret på adressen i den här manualen. Annars kan du söka på Internet, på listan över auktoriserade Black & Decker-representanter och alla uppgifter om vår kundservice och andra kontakter. www.2helpU.com

Batteri (fig. H)

Skydda miljön genom att lämna kasserade batterier på därför avsedd uppsamlingsplats.

Varning! Koppla bort apparaten från nätspänningen före batteriet avlägsnas.

- ◆ Ladda ur batteriet genom att använda apparaten tills motorn slutar gå.
- ◆ Ta loss tillbehören från apparaten.
- ◆ Avlägsna skruvarna (7).
- ◆ Öppna apparaten.
- ◆ Ta bort batteriet och modulen med motor och strömställare (8).
- ◆ Använd en skruvmejsel för att ta loss batteriet från modulen med motor och strömställare.
- ◆ Lägg batteriet i en lämplig förpackning så att kontakterna inte kan kortslutas.
- ◆ Lämna in batteriet på inköpsstället eller på den lokala återvinningsstationen.

Varning! När batteriet har tagits ut kan det inte sättas tillbaka.

Tekniska data

		NW36XXY	NW48XXY
Spänning	V	3,6	4,8
Batterityp		NiCd/NiMH	NiCd/NiMH
Vikt	kg	0,9	0,9

Laddare

Spänning	V_{AC}	230
Laddningstid cirka	tim	16

EC-förklaring om överensstämmelse

NW36XXY/NW48XXY

Black & Decker förklarar att dessa produkter överensstämmer med:
89/336/EEG, 73/23/EEG, EN 55014,
EN60335, EN 61000

Bullernivå, uppmätt enligt EN 60704-1:
< 70 dB(A)

Kevin Hewitt
Director of Consumer Engineering
Spennymoor, County Durham DL16 6JG,
Storbritannien
1-11-2006

patentdokument (EU):
000 540 745 & 000 540 752
tillverkningsdokument (EU):
000 541 230 & 000 540 752
DUSTBUSTER är ett registrerat
varumärke tillhörande Black & Decker
Corporation.

Reservdelar / reparationer

Reservdelar finns att köpa hos auktoriserade Black & Decker verkstäder, som även ger kostnadsförslag och reparerar våra produkter.

Förteckning över våra auktoriserade verkstäder finns på Internet, vår hemsida www.blackanddecker.se samt www.2helpU.com

Garanti

Black & Decker garanterar att produkten är fri från material- och/eller fabriktionsfel vid leverans till kund. Garantin är i tillägg till konsumentens lagliga rättigheter och påverkar inte dessa. Garantin gäller inom medlemsstaterna i Europeiska Unionen och i det Europeiska Frihandelsområdet.

Om en Black & Decker produkt går sönder på grund av material- och/eller fabriktionsfel eller brister i överensstämmelse med specifikationen, inom 24 månader från köpet, åtar sig Black & Decker att reparera eller byta ut produkten med minsta besvär för kunden.

Garantin gäller inte för fel som beror på:

- ◆ normalt slitage
- ◆ felaktig användning eller skötsel
- ◆ att produkten skadats av främmande föremål, ämnen eller genom olyckshändelse

Garantin gäller inte om reparation har utförts av någon annan än en auktoriserad Black & Decker verkstad.

För att utnyttja garantin skall produkten och inköpskvittot lämnas till återförsäljaren eller till en auktoriserad verkstad senast 2 månader efter det att felet har upptäckts. För information om närmaste auktoriserad verkstad; kontakta det lokala Black & Decker kontoret på den adress som är angiven i bruksanvisningen. En lista på alla auktoriserade verkstäder samt servicevillkor finns även tillgängligt på Internet, adress: **www.2helpU.com**

Besök vår webbplats

www.blackanddecker.se för att registrera din nya Black & Decker-produkt samt för att erhålla information om nya produkter och specialerbjudanden.

Vidare information om märket Black & Decker och vårt produktsortiment kan återfinnas på

www.blackanddecker.se

Bruksområder

Black & Decker Dustbuster® er konstruert for fuktig og tørr lett støvsuging. Apparatet er kun ment for bruk i hjemmet.

Sikkerhetsinstruksjoner

- ◆ **Advarsel!** Når du bruker oppladbare redskaper, må du følge en del grunnleggende sikkerhetsregler, se nedenfor, for å redusere faren for brann, batterilekkasje, personskade og materiell skade.
- ◆ Les nøye gjennom hele denne håndboken før du begynner å bruke apparatet.
- ◆ Bruksanvisningen beskriver hvordan apparatet skal brukes. Bruk bare tilbehør og utstyr til dette apparatet som anbefales i bruksanvisningen. Bruk av annet tilbehør eller utstyr kan medføre risiko for personskade.
- ◆ Ta vare på denne bruksanvisningen for fremtidig bruk.

Bruk av apparatet

- ◆ Apparatet må ikke brukes til å suge opp væske eller materialer som kan ta fyr.
- ◆ Apparatet må ikke brukes i nærheten av vann. Apparatet må ikke dyppes i vann.
- ◆ Trekk aldri i laderledningen når du skal kople laderen fra stikkontakten. Utsett ikke laderledningen for varme, olje eller skarpe kanter.

Etter bruk

- ◆ Trekk ut kontakten før du rengjør laderen.
- ◆ Når apparatet ikke er i bruk, må det oppbevares på et tørt sted. Apparatet skal oppbevares utilgjengelig for barn.

Kontroll og reparasjon

- ◆ Før bruk må du kontrollere apparatet for skadde eller defekte deler. Kontroller også at det ikke finnes deler med brist, at bryterne ikke er skadet og eventuelle andre forhold som kan påvirke driften av apparatet.
- ◆ Bruk aldri apparatet hvis noen av delene er skadde eller defekte.

- ◆ Ved skade eller feil må delene repareres eller byttes ut av et autorisert serviceverksted.
- ◆ Sjekk jevnlig om laderledningen kan være skadet. Bytt laderen hvis ledningen er skadet eller ikke fungerer som den skal.
- ◆ Prøv aldri å fjerne eller bytte andre deler enn de som er angitt i denne bruksanvisningen.



Batteri og lader

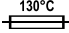
- ◆ Batteriet må aldri åpnes.
- ◆ Batteriet må ikke komme i kontakt med vann.
- ◆ Batteriet må ikke brennes.
- ◆ Laderen må ikke komme i kontakt med vann.
- ◆ Laderen må ikke åpnes.


Elektrisk sikkerhet


Laderen er utformet for en bestemt nettspenning. Kontroller at nettspenningen er i overensstemmelse med spenningen på typeskiltet. Du må aldri forsøke å bytte laderen ut med et vanlig støpsel.

Symboler på laderen

-  Laderen er dobbeltisolert. Derfor er ikke jording nødvendig.
-  Feilsikker skilletransformator. Nettstrømforsyningen er elektrisk atskilt fra transformatorens utgang.

-  Laderen slås automatisk av hvis omgivelsestemperaturen blir for høy. Følgelig vil det ikke være mulig å bruke laderen. Enheten må kobles fra strømnettet og leveres inn til reparasjon i et autorisert servicesenter.

-  Laderen er kun beregnet på innendørs bruk.

-  Les nøye gjennom hele håndboken før du begynner å bruke apparatet.

Advarsel! Hold elektriske apparater utenfor rekkevidde for barn og ustabile personer. Ikke la dem bruke apparatene uten tilsyn.

Egenskaper

1. Strømbryter
2. Støvpopsamler

Fig. A

3. Radiatormunnstykke
4. Tilbehør for oppsuging av væske

Utpakking

Identifisere produktet

Modellen finner du ved å se på kodene i katalognummeret. Følgende katalognumre beskrives i denne manualen: NW36XXY/NW48XXY

Kode XX tilsvarende følgende design:

- 00: Stanghåndtak, ingen tilbehør levert
 03: Løkkehåndtak, levert med
 radiatormunnstykke og
 børstemunnstykke
 60: Løkkehåndtak, levert med
 radiatormunnstykke og tilbehør for
 oppsuging av væske

Kode Y brukes til å identifisere utvalget av farger. Koden Y representert med bokstaven N brukes for modeller med et NiMH-batteri.

Montering

Feste veggholderen på veggen (fig. B)

Du kan feste veggholderen på veggen slik at du får et praktisk punkt for oppbevaring og lading av apparatet.

Feste laderholderen på veggen (fig. C1 & C2)

Du kan sette laderen på et bord eller feste den på veggen, slik at du får et praktisk punkt for oppbevaring og lading av apparatet.

Montering

Montering av tilbehøret (fig. A & D)

Dette apparatet leveres med følgende tilbehør:

- ◆ et smalt munnstykke (3) for trange steder
- ◆ våtmunnstykke (4) for væske

Slik monterer du et tilbehør:

- ◆ Ta tilbehøret ut av apparatet.
- ◆ Sett inn ønsket tilbehør foran på redskapet.

Du kan sette på annet tilbehør ved å klikke det inn på tilbehørholderen.

Slik fester du på igjen begge tilbehørene:

- ◆ Skyv tilbehøret ned til det klikker på plass.

Bruk

- ◆ Apparatet kan lades på et bord eller mens det henger på veggkroken som fulgte med.
- ◆ Før du bruker apparatet for første gang, må du lade batteriet i minst 16 timer.
- ◆ Apparatet skal alltid stå i laderen når det ikke er i bruk.

Ladning av batteriet (fig. C1 & C2)

- ◆ Kontroller at apparatet er slått av. Batteriet blir ikke ladet når strømbryteren er i på-stilling.
- ◆ Sett apparatet korrekt inn på laderen ved å stille pila på laderen inn med splitten på apparatet.
- ◆ Sett laderen i vegguttaket.
- ◆ La apparatet lades opp i minst 16 timer.

Mens ladningen pågår kan laderen bli varm. Dette er normalt og betyr ikke at noe er feil. Apparatet kan stå koplet til laderen så lenge du ønsker.

Advarsel! Ikke lad opp batteriet ved omgivelsestemperaturer under 4 °C eller over 40 °C.

Start og stopp (fig. E)

- ◆ For å slå på apparatet skyver du strømbryteren (1) fremover.
- ◆ For å slå av apparatet skyver du strømbryteren bakover.

Oppsuging av væske (fig. A)

Bruk våtmunnstykket (4) på ikke-absorberende overflater.

For å oppnå best mulig resultat med dette tilbehøret, holder du apparatet i en vinkel på 45° og drar det sakte mot deg. På absorberende overflater, for eksempel tepper, vil apparatet suge opp vått søl bedre uten tilbehøret.

Rengjøring og vedlikehold

Advarsel! Rengjør filterne jevnlig.

Rengjøring av støvoppsamleren og filterne (fig. F & G)

Filterne kan brukes mange ganger, og må rengjøres jevnlig.

- ◆ Fjern støvoppsamleren (2) ved å vri den mot klokken.
- ◆ Tøm støvoppsamleren.
- ◆ Fjern filterne (5 & 6).
- ◆ Vask filterne i varmt såpevann. Støvoppsamleren kan også vaskes, om nødvendig. Apparatet må ikke dyppes i vann.
- ◆ Sørg for at støvoppsamleren og filterne er tørre.
- ◆ Sett på filterne igjen (5 & 6).
- ◆ Sett støvoppsamleren på apparatet igjen. Pass på at støvoppsamleren klikker på plass.

Advarsel! Du må aldri bruke apparatet uten filterne. Optimal støvsuging oppnås bare med rene filtre og tom støvoppsamler.

Bytte filtre

Filterne må byttes etter 6 til 9 måneder, og alltid når de er slitt eller skadet. Nye filtre kan skaffes hos din Black & Decker-forhandler (cat. no. WVF60).

- ◆ Fjern de gamle filterne som beskrevet ovenfor.
- ◆ Monter de nye filterne som beskrevet ovenfor.

Miljøvern



Kildesortering. Dette produktet må ikke kastes i det vanlige husholdningsavfallet.

Hvis du finner ut at Black & Decker-produktet ditt må skiftes ut, eller hvis du ikke lenger har bruk for det, må du unnlate å kaste det sammen med det vanlige husholdningsavfallet. Sørg for at dette produktet gjøres tilgjengelig for kildesortering.



Kildesortering av brukte produkter og emballasje gjør det mulig å resirkulere materialer og bruke dem igjen. Gjenbruk av resirkulerte materialer bidrar til å forhindre forurensning av miljøet og reduserer behovet for råmaterialer.

Lokale regelverk kan legge tilrette for kildesortering av elektriske produkter fra husholdningen, ved kommunale deponier eller gjennom forhandleren når du kjøper et nytt produkt.

Black & Decker har tilrettelagt for innsamling og resirkulering av Black & Decker-produkter etter at de har utspilt sin rolle. Ønsker du å benytte deg av denne tjenesten, returnerer du produktet ditt til et autorisert serviceverksted, som tar det imot og formidler det videre.

Du kan få adressen til ditt nærmeste autoriserte serviceverksted ved å kontakte ditt lokale Black & Decker-kontor på adressen oppgitt i denne håndboken. Du kan også finne en komplett liste over autoriserte Black & Decker-serviceverksteder og utfyllende informasjon om vår etter salg-service og kontaktnumre på Internett på følgende adresse: www.2helpU.com

Batteri (fig. H)

Beskytt miljøet ved å avhende brukte batterier i samsvar med lokale bestemmelser.

Advarsel! Koble apparatet fra strømforsyningen før du tar ut batteriet.

- ◆ Lad ut batteriet ved å kjøre apparatet helt til motoren stopper.
- ◆ Ta tilbehøret ut av apparatet.
- ◆ Fjern skruene (7).
- ◆ Åpne apparatet.
- ◆ Fjern batteriet og den tilkoblede motor- og brytermodulen (8).
- ◆ Bruk en skrutrekker til å fjerne batteriet fra motor- og brytermodulen.
- ◆ Legg batteriet i egnet innpakning for å sikre at kontaktene ikke kan kortsluttes.
- ◆ Ta med batteriet til forhandleren eller den lokale resirkuleringsstasjonen.

Advarsel! Når batteriet først er fjernet, kan det ikke settes på igjen.

Tekniske data

	NW36XXY NW48XXY	
Spenning	V 3,6	4,8
Batteritype	NiCd/NiMH	NiCd/NiMH
Vekt	kg 0,9	0,9

Lader

Spenning	V_{AC} 230
Ladetid, ca	timer 16

Samsvarserklæring for EU

NW36XXY/NW48XXY

Black & Decker erklærer at disse produktene overholder:
89/336/EØF, 73/23/EØF, EN 55014,
EN60335, EN 61000

Lydnivået, målt i henhold til EN 60704-1:
< 70 dB(A)

Kevin Hewitt
Adm. dir. for forbrukerteknikk
Spennymoor, County Durham DL16 6JG,
Storbritannia
1-11-2006

Europeisk patentsøknadsnr.
000 540 745 & 000 540 752
Europeisk designsøknadsnummer
000 541 230 & 000 540 752
DUSTBUSTER er et registrert
varemerke for Black & Decker
Corporation.

Reservdeler / reparasjoner

Reservdeler kan kjøpes hos autoriserte Black & Decker serviceverksteder, som også gir kostnadsoverslag og reparerer våre produkter.

Oversikt over våre autoriserte serviceverksteder finnes på Internet, vår hjemmeside www.blackanddecker.no samt www.2helpU.com

Garanti

Black & Decker garanterer at produktet ikke har material- og/eller fabrikkasjonsfeil ved levering til kunde. Garantien er i tillegg til kundens lovlige rettigheter og påvirker ikke disse. Garantien gjelder innen medlemsstatene i den Europeiske Unionen og i det Europeiske Frihandelsområdet.

NORSK

Hvis et Black & Decker produkt går i stykker på grunn av material- og/eller fabrikkasjonsfeil eller har mangler i forhold til spesifikasjonene, innen 24 måneder fra kjøpet, påtar Black & Decker seg å reparere eller bytte ut produktet med minst mulig vanskelighet for kunden.

Garantien gjelder ikke for feil som kommer av:

- ◆ normal slittasje
- ◆ feilaktig bruk eller vedlikehold (mislighold)
- ◆ at produktet har blitt skadet av fremmede gjenstander, emner eller ved et uhell

Det gjøres oppmerksom på at produktet ikke er beregnet på industriell/profesjonell/yrkesmessig bruk, men til hus- og hjemmebruk.

Garantien gjelder ikke om reparasjoner har blitt utført av noen andre enn et autorisert Black & Decker serviceverksted.

For å ta garantien i bruk skal produktet og kjøpekvittering leveres til forhandleren eller til et autorisert serviceverksted senest 2 måneder etter at feilen har blitt oppdaget. For informasjon om nærmeste autoriserte serviceverksted; kontakt det lokale Black & Decker kontoret på den adressen som er angitt i bruksanvisningen. En oversikt over alle autoriserte serviceverksteder samt servicevilkår finnes også tilgjengelig på Internet, adresse: **www.2helpU.com**

Vennligst stikk innom våre nettsider på **www.blackanddecker.no** for å registrere ditt nye Black & Decker-produkt og for å holde deg oppdatert om nye produkter og spesialtilbud. Du finner mer informasjon om Black & Decker og produktutvalget vårt på **www.blackanddecker.no**

Anvendelsesområde

Din Black & Decker Dustbuster® håndholdte støvsuger er designet til let våd og tør støvsugning. Produktet er kun beregnet til husholdningsbrug.

Sikkerhedsinstruktioner

- ◆ **Advarsel!** Ved brug af batteridrevne apparater skal de grundlæggende sikkerhedsforanstaltninger, herunder nedenstående, altid følges, således at risikoen for brand, lækkende batterier og person- og materialeskader begrænses.
- ◆ Læs denne brugsanvisning omhyggeligt igennem, inden apparatet tages i brug.
- ◆ Apparatet skal bruges som beskrevet i denne brugsanvisning. Anvendelsen af andet tilbehør eller en anden anordning til dette apparat eller udførelse af andre opgaver end de her anbefalede kan medføre risiko for personskader.
- ◆ Opbevar denne brugsanvisning til fremtidig brug.

Brug af apparatet

- ◆ Brug ikke apparatet til at optage væsker eller letantændelige materialer med.
- ◆ Brug ikke apparatet i nærheden af vand. Dyp ikke apparatet ned i vand.
- ◆ Træk aldrig i opladerens ledning for at tage stikket ud af kontakten. Ledningen skal holdes væk fra varme, olie og skarpe kanter.

Efter brug

- ◆ Tag opladeren ud af stikkontakten før rengøring.
- ◆ Når apparatet ikke er i brug, skal det opbevares et tørt sted. Børn må ikke have adgang til opbevarede apparater.

Undersøgelse og reparation

- ◆ Før brug skal apparatet kontrolleres for skader eller defekte dele. Kontroller for brud på delene, for skader på knapper og andet, der kan have indflydelse på apparatets funktion.

- ◆ Apparatet må ikke benyttes, hvis nogen af delene er beskadigede eller defekte.
- ◆ Skadede eller defekte dele skal repareres eller udskiftes af en autoriseret tekniker.
- ◆ Kontrollér jævnligt opladerens ledning for skader. Udskift opladeren, hvis ledningen er beskadiget eller defekt.
- ◆ Forsøg aldrig at fjerne eller udskifte andre dele end dem, der er specificeret i denne brugsanvisning.

Batteri og lader

- ◆ Man må aldrig forsøge at åbne batteriet.
- ◆ Udsæt det ikke for vand.
- ◆ Brænd ikke batteriet.
- ◆ Udsæt ikke opladeren for vand.
- ◆ Opladeren må ikke åbnes.

El-sikkerhed

Din oplader er beregnet til en specifik netspænding. Før brug skal det kontrolleres, at netspændingen svarer til den, der er angivet på typeskiltet. Forsøg aldrig at udskifte opladerenheden med et almindeligt netstik.

Symboler på opladeren.



Din oplader er dobbelt isoleret. Derfor er jordledning ikke nødvendig.



Fejlsikker isolerende transformer. Strømforsyningen er elektrisk adskilt fra transformerens udgang.



Opladeren afbrydes automatisk, hvis den omgivende temperatur bliver for høj. Som følge heraf kan opladeren ikke længere fungere. Denne enhed skal afbrydes fra strømforsyningen og bringes til reparation på autoriseret serviceværksted.



Opladeren er kun beregnet til indendørs brug.



Læs brugsanvisningen omhyggeligt igennem, inden apparatet tages i brug.

Advarsel! Hold elektriske apparater væk fra børn eller usikre personer. Lad dem ikke anvende apparater uden opsyn.

Funktioner

1. Afbryder
2. Støvbeholder

Fig. A

3. Sprækkemundstykke
4. Tilbehør til våd opsamling

Udpakning

Identificere dit produkt.

Modellen kan bestemmes fra suffix koden anvendt i kataloget. De følgende katalog numre er beskrevet i denne manual: NW36XXY/NW48XXY

Suffix kode XX svare til følgende design:

- 00: Stanghåndtag, intet tilbehør medfølger.
- 03: Rundhåndtag, leveret med spalteværktøj og børste
- 60: Rundhåndtag, leveret med spalteværktøj og tilbehør til våd opsamling

Suffix koden Y anvendes til at identificere viften af farvemuligheder. Suffix kode Y vist med bogstavet N, som anvendes for modeller med et NiMH batteri.

Installation

Montering på væggen af vægkrogen (fig. B)

Vægkrogen kan monteres på væggen og er derved et praktisk opbevarings- og opladningssted for apparatet.

Monter opladeren på væggen (fig. C1 & C2)

Opladervægholderen kan monteres på et

arbejdsbord eller på væggen og er derved et praktisk opbevarings- og opladningssted for apparatet.

Montering

Montering af tilbehøret (fig. A & D)

Dette apparat er udstyret med følgende tilbehør:

- ◆ et spalteværktøj (3) til fine mellemrum
- ◆ en tilbehørsdel til at optage væsker med (4)

Gør følgende for at montere en tilbehørsdel:

- ◆ Tag det aktuelle tilbehør af apparatet.
- ◆ Påsæt det ønskede tilbehør foran på apparatet.

Du kan opbevare det andet tilbehør ved at klikke det på tilbehørsholderen.

Montering af begge tilbehørsdele:

- ◆ Tryk tilbehørsdelene ned, til de klikker på plads.

Brug

- ◆ Apparatet kan oplades, mens det er placeret på et arbejdsbord eller ophængt på væggen ved hjælp af den medfølgende vægkrog.
- ◆ Før første ibrugtagning skal batteriet oplades i mindst 16 timer.
- ◆ Lad apparatet være tilsluttet opladeren, når det ikke er i brug.

Skift at batteri (fig. C1 & C2)

- ◆ Sørg for, at apparatet er slukket. Batteriet vil ikke blive opladet, hvis støvsugeren er tændt.
- ◆ Monter apparatet rigtigt på opladeren i samme retning som pilen på opladeren med splitten på apparatet.
- ◆ Sæt opladeren i stikkontakten.
- ◆ Oplad apparatet i mindst 16 timer.

Under opladningen kan opladeren blive varm. Det er normalt og er ikke noget problem. Apparatet kan være tilsluttet opladeren på ubestemt tid.

Advarsel! Sæt ikke batteriet til opladning ved omgivende temperaturer under 4 °C eller over 40 °C.

Start og stop (fig. E)

- ◆ Tænd værktøjet ved at skyde afbryderen (1) fremad.
- ◆ Sluk apparatet ved at skyde afbryderen tilbage.

Våd opsamling (fig. A)

Brug tilbehøret til våd opsamling (4) på ikke-absorberende flader.

For at opnå de bedste resultater af brugen af dette tilbehør, skal man holde apparatet i en vinkel på 45° og trække det langsomt ind imod sig. På absorberende overflader, som f.eks. tæpper, kan apparatet bedre samle våde splinter op uden tilbehøret

Rengøring og vedligeholdelse

Advarsel! Rens regelmæssigt filtrene.

Rengøring af støvbeholderen og filtrene (fig. F & G)

Filtrene kan bruges igen og bør renses jævnligt.

- ◆ Fjern støvbeholderen (2) ved at dreje mod uret.
- ◆ Tøm støvbeholderen.
- ◆ Fjern filtrene (5 & 6).
- ◆ Vask filtrene i varmt sæbevand. Beholderen kan også vaskes, hvis det er nødvendigt. Dyp ikke apparatet ned i vand.
- ◆ Sørg for, at støvbeholderen og filtrene tørrer helt.
- ◆ Sæt filtrene i igen (5 & 6).
- ◆ Sæt støvbeholderen ind i apparatet igen. Sørg for, at støvbeholderen klikker på plads.

Advarsel! Benyt aldrig apparatet uden filtrene. Der kan kun opnås optimal støvopsamling med rene filtre og en tom støvbeholder.

Udskiftning af filtrene

Filtrene skal udskiftes hver sjette til niende måned, samt hvis de er slidte eller beskadigede. Udskiftningsfiltre fås hos din Black & Decker-forhandler (cat. no. WVF60).

- ◆ Fjern de gamle filtre som beskrevet ovenfor.
- ◆ Sæt de nye filtre i som beskrevet ovenfor.

Beskyttelse af miljøet



Separat indsamling. Dette produkt må ikke bortskaffes sammen med almindeligt husholdningsaffald.

Hvis du en dag skal udskifte dit Black & Decker produkt, eller hvis du ikke skal bruge det længere, må du ikke bortskaffe det sammen med husholdningsaffald. Dette produkt skal være tilgængeligt for separat indsamling.



Separat indsamling af brugte produkter og emballage gør det muligt at genbruge materialer. Genbrugte materialer forebygger miljøforurening og nedbringer behovet for råstoffer.

Lokale regler kan give mulighed for separat indsamling af elektriske husholdningsprodukter på kommunale lossepladser eller hos den forhandler, som du købte produktet af.

Black & Decker har en facilitet til indsamling og genbrug af Black & Decker-produkter, når deres levetid er slut. Få fordelene ved denne service ved at returnere produktet til en autoriseret tekniker, der samler værktøj sammen på vores vegne.

Du kan få oplyst den nærmeste autoriserede tekniker ved at kontakte det lokale Black & Decker-kontor på den adresse, der er angivet i denne brugsanvisning. Alternativt findes der en liste over autoriserede Black & Decker-teknikere og oplysninger om vores eftersalgsservice og kontaktpersoner på Internettet på adressen:

www.2helpU.com

Batteri (fig. H)

Hvis du selv ønsker at bortskaffe produktet, skal batteriet afmonteres som beskrevet herunder og bortskaffes i overensstemmelse med gældende miljøbestemmelser.

Advarsel! Afbryd strømforsyningen til apparatet, før batteriet fjernes.

- ◆ Aflade batteriet ved at arbejde med apparatet indtil motoren stopper.
- ◆ Tag det aktuelle tilbehør af apparatet.
- ◆ Fjern skruerne (7).
- ◆ Åben apparatet
- ◆ Fjern batteriet og den monterede motor og skift modul (8).
- ◆ Anvend en skruetrækker til at frigøre batteriet fra motoren og skift modul.
- ◆ Læg batteriet i en dertil egnet emballage for at undgå, at polerne kortsluttes.
- ◆ Bring batteriet til din forhandler eller en lokal genbrugscentral.

Advarsel! Når batteriet er taget ud, kan det ikke monteres igen.

Tekniske data

		NW36XXY	NW48XXY
Spænding	V	3,6	4,8
Batteritype		NiCd/NiMH	NiCd/NiMH
Vægt	kg	0,9	0,9

Lader

Spænding	V_{AC}	230
Opladningstid (ca.)	t	16

EU overensstemmelses-erklæring

NW36XXY/NW48XXY

Black & Decker erklærer, at disse produkter er i overensstemmelse med følgende:

89/336/EØF, 73/23/EØF, EN 55014, EN60335, EN 61000

Lydniveauet i henhold til EN 60704-1:
< 70 dB(A)

Kevin Hewitt

Director of Consumer Engineering
Spennymoor, County Durham DL16 6JG,
Storbritannien
1-11-2006

EU patentanmeldelsesnumre
000 540 745 & 000 540 752

EU mønsteranmeldelsesnumre
000 541 230 & 000 540 752

DUSTBUSTER er et registreret trade mark fra Black & Decker Corporation.

Reserve dele / reparationer

Reserve dele kan købes hos autoriserede Black & Decker serviceværksteder, som giver forslag til omkostninger og reparerer vore produkter. Oversigt over vore autoriserede værksteder findes på internettet på vor hjemmeside www.blackanddecker.dk samt www.2helpU.com

Garanti

Black & Decker garanterer, at produktet er fri for materielle skader og/eller fabrikationsfejl ved levering til kunden. Garantien er et tillæg til konsumentens lovlige rettigheder og påvirker ikke disse. Garantien gælder indenfor medlemsstaterne af den Europæiske Union og i det Europæiske Frihandelsområde.

Hvis et Black & Decker produkt går i stykker på grund af materiel skade og/eller fabrikationsfejl eller på anden måde ikke fungerer i overensstemmelse med specifikationen, inden for 24 måneder fra købsdatoen, påtager Black & Decker sig at reparere eller ombytte produktet med mindst muligt besvær for kunden.

Garantien gælder ikke for fejl og mangler, der er sket i forbindelse med:

- ◆ normal slitage
- ◆ uheldige følger efter unormal anvendelse af værktøjet
- ◆ overbelastning, hærværk eller overdrevent intensivt brug af værktøjet
- ◆ ulykkeshændelse

Garantien gælder ikke hvis reparationer er udført af nogen anden end et autoriseret Black & Decker værksted.

For at udnytte garantien skal produktet og købskvitteringen indleveres til forhandleren eller til et autoriseret værksted, senest 2 måneder efter at fejlen opdages.

For information om nærmeste autoriserede værksted: kontakt det lokale Black & Decker kontor på den adresse som er opgivet i brugsanvisningen. Liste over alle autoriserede Black & Decker serviceværksteder samt servicevilkår er tilgængelig på internettet, på adressen **www.2helpU.com**

Gå venligst ind på vores website **www.blackanddecker.dk** for at registrere dit nye produkt og for at blive holdt ajour om nye produkter og specialtilbud. Der findes yderligere oplysninger om mærket Black & Decker og vores produktsortiment på adressen **www.blackanddecker.dk**

Käyttötarkoitus

Black & Deckerin Dustbuster® kädessä pidettävä imuri on suunniteltu kevyeen märkä- ja kuivaimurointiin. Kone on tarkoitettu ainoastaan kotikäyttöön.

Turvaohjeet

- ◆ **Varoitus!** Akkukäyttöisiä laitteita käytettäessä on aina noudatettava mm. seuraavia turvallisuusohjeita, jotta tulipalojen, akkuvuotojen, henkilövahinkojen ja materiaali- vaurioiden riski olisi mahdollisimman pieni.
- ◆ Lue käyttöohje huolellisesti ennen laitteen käyttöönottoa.
- ◆ Koneen käyttötarkoitus kuvataan tässä käyttöohjeessa. Käytä laitetta ainoastaan sellaiseen työhön, johon se on tarkoitettu, ja käytä vain tässä käyttöohjeessa suositeltuja lisävarusteita ja lisälaitteita. Ohjeesta poikkeava käyttö voi aiheuttaa onnettomuuden.
- ◆ Säilytä käyttöohje tulevaa tarvetta varten.

Laitteen käyttö

- ◆ Älä käytä laitetta nesteiden imuroimiseen. Älä imuroi materiaaleja, jotka saattavat syttyä palamaan.
- ◆ Älä käytä laitetta veden lähellä. Älä upota laitetta veteen.
- ◆ Älä koskaan irrota laturia virtalähteestä vetämällä laturin johdosta. Suojaa laturi kuumuudelta, öljyltä ja teräviltä reunoilta.

Käytön jälkeen

- ◆ Irrota laturi virtalähteestä ennen puhdistamista.
- ◆ Säilytä laitetta kuivassa paikassa, kun se ei ole käytössä. Varmista, että lapset eivät pääse käsiksi laitteisiin.

Tarkastus ja korjaukset

- ◆ Tarkista ennen käyttöä, ettei laitteessa ole vaurioita tai viallisia osia. Tarkista, ettei laitteessa ole rikkiinäisiä osia, vaurioituneita kytkimiä tai muita seikkoja, jotka saattavat vaikuttaa sen toimintaan.

- ◆ Älä käytä laitetta, jos jokin sen osista on viallinen.
- ◆ Viallinen osa tulee korjata tai vaihtaa valtuutetussa Black & Deckerin huoltoliikkeessä.
- ◆ Tarkista laturin johto säännöllisesti vaurioiden varalta. Vaihda laturi, jos sen johto on vaurioitunut tai viallinen.
- ◆ Älä koskaan yritä irrottaa tai vaihtaa sellaisia osia, joista ei ole mainintaa tässä oppaassa.

Akut ja laturi

- ◆ Älä koskaan yritä avata akkua.
- ◆ Älä altista akkua vedelle.
- ◆ Älä polta akkuja.
- ◆ Älä altista laturia vedelle.
- ◆ Älä avaa laturia.

Sähköturvallisuus

Laturi on suunniteltu tietylle jännitteelle. Tarkista aina ennen laitteen käyttöä, että verkkojännite vastaa arvokilvessä ilmoitettua jännitettä. Älä koskaan yritä vaihtaa laturia normaaliin verkkovirtapistokkeeseen.

Laturin symbolit



Laturi on kaksoiseristetty; siksi erillistä maadoitusta ei tarvita.



Erotusmuuntaja on vian sattuessa turvallinen.

Virtalähde on sähköisesti erillään muuntajan ulostulosta.



Kun ympäristön lämpötila kohoaa liian korkeaksi, laturi kytketty automaattisesti pois päältä. Tällöin laturi ei toimi. Laite on irrotettava verkkovirrasta ja vietävä valtuutettuun huoltokeskukseen korjattavaksi.



Laturi on tarkoitettu vain sisäkäyttöön.



Lue käyttöohje huolellisesti ennen laitteen käyttöönottoa.

Varoitus! Pidä sähkölaitteet lasten ja vaivaisten henkilöiden ulottumattomissa. Älä anna heidän käyttää laitteita ilman valvontaa.

Ominaisuudet

1. Virrankatkaisija
2. Pölynkeräysastia

Kuva A

3. Rakosuulake
4. Suulake nesteiden imurointiin

Pakkauksesta poisto

Laitteen tunnistus

Mallin ulkomuoto voidaan määrittää kirjainpääteistä, joita käytetään luettelonumerossa. Seuraavat luettelonumerot ovat tässä oppaassa: NW36XXY/NW48XXY

Kirjainpääte XX vastaa seuraavia malleja:

- 00: tangon kahva, ilman lisävarusteita
 03: silmukkakahva, toimitetaan rakosuulakkeen ja harjan kanssa
 60: silmukkakahva, toimitetaan rakosuulakkeen ja suulakkeeseen nesteiden imuroinnin.

Kirjainpäätetä Y käytetään eri väri vaihtoehtojen tunnistamiseen. Kirjainpäätetä Y, jota esittää kirjain N, käytetään malleissa, joissa on NiMH-akku.

Asentaminen

Seinätelineen kiinnittäminen seinään (kuva B)

Seinäteline voidaan kiinnittää seinään, jolloin se toimii sekä säilytys- että latauspaikkana.

Lataustelineen kiinnittäminen seinään (kuva C1 & C2)

Latausteline voidaan kiinnittää työtasolle tai seinään, jolloin se toimii laitteen sekä säilytys- että latauspaikkana.

Kokoaminen

Lisävarusteiden asennus (kuva A & D)

Tämä laite toimitetaan seuraavien lisävarusteiden kanssa:

- ◆ rakosuulake (3) ahtaita paikkoja varten
- ◆ suulake (4) nesteiden imurointiin

Kiinnitä lisävaruste seuraavasti:

- ◆ Ota lisävarusteet ulos laitteesta.
- ◆ Aseta tarvitsemasi lisävaruste laitteen etuosaan.

Voit asentaa toisen lisävarusteen napsauttamalla sen kiinni lisävarusteen pidikkeeseen.

Molempien lisävarusteiden kiinnittäminen:

- ◆ Paina lisävarusteita alaspäin, kunnes ne napsahtavat paikalleen.

Käyttö

- ◆ Laite voidaan ladata joko työtasolla tai seinälle ripustettuna käyttämällä mukana toimitettua seinäkoukkuja.
- ◆ Akkua täytyy ladata vähintään 16 tuntia ennen ensimmäistä käyttökertaa.
- ◆ Kytke laite aina laturiin, kun sitä ei käytetä.

Akun lataaminen (kuva C1 & C2)

- ◆ Varmista, että laite on pois päältä. Akku ei lataudu, jos virrankatkaisin on päällä-asennossa.
- ◆ Aseta laite kunnolla laturiin kohdistamalla laturissa oleva nuoli laitteessa olevaan rakoon.
- ◆ Kytke laturi virtalähteeseen.
- ◆ Anna laitteen latautua vähintään 16 tuntia.

Laturi saattaa lämmentä latauksen aikana. Tämä on täysin normaalia eikä ole merkinä ongelmasta. Laite voi olla kytkettynä laturiin kuinka kauan tahansa.

Varoitus! Älä lataa akkua alle +4 °C:n tai yli +40 °C:n lämpötiloissa.

Käynnistys ja pysäytys (kuva E)

- ◆ Käynnistä laite työntämällä virrankatkaisinta (1) eteenpäin.

- ◆ Sammuta laite työntämällä virrankatkaisinta taaksepäin.

Märkien roiskeiden imurointi (kuva A)

Käytä märkien roiskeiden siivoamistarviketta (4) kosteutta imemättömällä pinoilla. Parhaat tulokset tätä tarviketta käytettäessä saavutetaan pitämällä laitetta 45°:n kulmassa ja vetämällä sitä hitaasti itseäsi kohti. Laite siivoaa märät roiskeet nestettä imeviltä pinoilta (kuten matolta) paremmin ilman lisäosaa.

Puhdistus ja huolto

Varoitus! Puhdista suodattimet säännöllisesti.

Pölynkeräysastian ja suodattimien puhdistaminen (kuva F & G)

Suodattimia voidaan käyttää kerta toisensa jälkeen; siksi ne on puhdistettava säännöllisesti.

- ◆ Irrota pölynkeräysastia (2) kääntämällä sitä vastapäivään.
- ◆ Tyhjennä pölynkeräysastia.
- ◆ Poista suodattimet (5 & 6).
- ◆ Pese suodattimet lämpimässä saippuavedessä. Myös pölynkeräysastia voidaan tarvittaessa pestä. Älä upota laitetta veteen.
- ◆ Varmista, että pölynkeräysastia ja suodattimet ovat kuivia.
- ◆ Aseta suodattimet (5 & 6).
- ◆ Asenna pölynkeräysastia takaisin laitteeseen. Varmista, että se napsahtaa kiinni paikalleen.

Varoitus! Älä koskaan käytä laitetta ilman suodattimia. Paras imurointitulosaadaan ainoastaan silloin, kun suodattimet ovat kuivia ja pölynkeräysastia on tyhjä.

Suodattimien vaihtaminen

Suodattimet tulee vaihtaa 6 - 9 kuukauden välein tai jos ne ovat kuluneet tai vaurioituneet. Uusia suodattimia myyvät Black & Decker -tuotteiden jälleenmyyjät (cat. no. WVF60).

- ◆ Poista suodattimet yllä kuvatulla tavalla.
- ◆ Asenna uudet suodattimet yllä kuvatulla tavalla.

Ympäristön suojele



Erillinen keräys. Tätä tuotetta ei saa hävittää normaalin kotitalousjätteen kanssa.

Kun Black & Decker -koneesi on käytetty loppuun, älä hävitä sitä kotitalousjätteen mukana. Tämä tuote on kerättävä erikseen.



Käytettyjen tuotteiden ja pakkausten erillinen keräys mahdollistaa materiaalien kierrätyksen ja uudelleenkäytön. Kierrätettyjen materiaalien uudelleenkäyttö auttaa ehkäisemään ympäristön saastumisen ja vähentää raaka-aineiden kysyntää.

Paikallisten säännösten mukaisesti on mahdollista viedä kotitalouksien sähkölaitteet kuntien kaatopaikoille tai jättää ne vähittäismyyjälle ostettaessa uusi tuote.

Black & Decker tarjoaa mahdollisuuden Black & Decker -tuotteiden keräykseen ja kierrätykseen sen jälkeen, kun ne on poistettu käytöstä. Jotta voisit hyötyä tästä palvelusta, palauta laitteesi johonkin valtuutettuun huoltoliikkeeseen, joka kerää laitteet meidän puolestamme.

Voit tarkistaa lähimmän valtuutetun huoltoliikkeen sijainnin ottamalla yhteyden Black & Deckerin toimistoon, joka sijaitsee tässä käsikirjassa annetussa osoitteessa. Lista valtuutetuista Black & Decker -huoltoliikkeistä sekä yksityiskohtaiset tiedot korjauspalvelustamme ovat vaihtoehtoisesti saatavilla Internetissä, osoitteessa www.2helpU.com

Akku (kuva H)

Vie loppuunkäytetyt akut niille tarkoitettuun keräyspaikkaan tai -astiaan. Ne on hävitettävä paikallisten lakien mukaisesti.

Varoitus! Kytke laite irti pistorasiasta ennen akun poistamista.

- ◆ Tyhjennä akku käyttämällä laitetta, kunnes moottori pysähtyy.
- ◆ Ota lisävarusteet ulos laitteesta.
- ◆ Irrota ruuvit (7).
- ◆ Avaa laite.
- ◆ Irrota akku sekä kiinnitetty moottori ja kytkentämoduuli (8).
- ◆ Irrota akku ruuvimeisselin avulla moottorista ja kytkentämoduulista.
- ◆ Laita akku sopivaan pakkaukseen siten, etteivät navat pääse oikosulkuun.
- ◆ Voit viedä akut niille tarkoitettuun keräysastiaan tai paikalliseen kierrätyskeskukseen.

Varoitus! Kun akku on irrotettu, sitä ei voi enää laittaa takaisin.

Tekniset tiedot

		NW36XXY	NW48XXY
Jännite	V	3,6	4,8
Akun tyyppi		NiCd/NiMH	NiCd/NiMH
Paino	kg	0,9	0,9

Laturi

Jännite	V_{AC}	230
Latausaika (noin)	h	16

EU:n yhdenmukaisuusilmoitus

NW36XXY/NW48XXY

Black & Decker vakuuttaa näiden tuotteiden olevan seuraavien standardien vaatimusten mukaisia:

89/336/ETY, 73/23/ETY, EN 55014, EN60335, EN 61000

Äänenpainetaso, mitattu EN 60704-1:n mukaisesti: dB(A)

Kevin Hewitt

Director of Consumer Engineering
Spennymoor, County Durham DL16 6JG,
Iso-Britannia
1-11-2006

EY-patenttihakemusnumerot
000 540 745 & 000 540 752

EY-mallisuojaohakemusnumerot
000 541 230 & 000 540 752

DUSTBUSTER on Black & Decker Corporationin rekisteröity tavaramerkki.

Korjaukset / varaosat

Mikäli koneeseen tulee vikaa, jätä se aina Black & Deckerin valtuuttamaan huoltoliikkeeseen korjattavaksi (tiedot löytyvät uusimmasta tuoteluettelostamme tai ottamalla yhteyttä Black & Decker Oy: hyn). Varaosia myyvät valtuutetut Black & Deckerin huoltoliikkeet, ja heiltä voi myös pyytää kustannusarvion koneen korjauksesta.

Tiedot valtuutetuista huoltoliikkeistä löytyvät myös internetistä osoitteesta **www.2helpU.com** sekä kotisivuiltamme **www.blackanddecker.fi**

Takuu

Black & Decker Oy takaa, ettei koneessa ollut materiaali- ja/tai valmistusvikaa silloin, kun se toimitettiin ostajalle. Takuu on lisäys kuluttajan laillisiin oikeuksiin eikä vaikuta niihin. Takuu on voimassa Euroopan Unionin jäsenmaissa ja Euroopan vapaakauppa-alueella (EFTA).

Mikäli Black & Decker -kone hajoaa materiaali- ja/tai valmistusvirheen tai teknisten tietojen epätarkkuuden vuoksi 24 kk:n kuluessa ostopäivästä, Black & Decker korjaa koneen ilman kustannuksia ostajalle tai vaihtaa sen uuteen Black & Decker Oy:n valinnan mukaan.

Takuu ei kata vikoja, jotka johtuvat koneen

- ◆ normaalista kulumisesta
- ◆ ylikuormituksesta, virheellisestä käytöstä tai hoidosta
- ◆ vahingoittamisesta vieraalla esineellä tai aineella tai onnettomuustapauksessa.

Takuu ei ole voimassa, mikäli konetta on korjannut joku muu kuin Black & Deckerin valtuuttama huoltoliike.

Edellytyksenä takuun saamiselle on, että ostaja jättää koneen ja ostokuitin jälleenmyyjälle tai valtuutetulle huoltoliikkeelle viimeistään 2 kuukauden kuluessa vian ilmenemisestä. Tiedot valtuutetuista huoltoliikkeistä saa ottamalla yhteyttä Black & Decker Oy: hyn sekä internetistä osoitteesta **www.2helpU.com**, jossa on myös takuehdot.

Voit vieraila verkkosivullamme **www.blackanddecker.fi** rekisteröidäksesi uuden Black & Decker-tuotteesi ja saadaaksesi tietoa uusista tuotteista ja erikoistarjouksista. Saat lisätietoja Black & Deckerin tavaramerkistä ja tuotevalikoimastamme osoitteesta **www.blackanddecker.fi**

Ενδεξιμένη χρήση

Το δικό σας σκουπάκι Dustbuster® της Black & Decker έχει σχεδιαστεί για ελαφρές εργασίες ξηρού και υγρού σκουπίσματος. Αυτό το προϊόν προορίζεται μόνο για οικιακή χρήση.

Οδηγίες ασφαλείας

- ◆ **Προσοχή!** Κατά τη χρήση επαναφορτιζόμενων συσκευών, θα πρέπει πάντα να λαμβάνονται οι βασικές προφυλάξεις ασφαλείας, για τον περιορισμό του κινδύνου πυρκαγιάς, διαρροής υγρού από μπαταρίες, σωματικών βλαβών και υλικών ζημιών.
- ◆ Πριν χρησιμοποιήσετε τη συσκευή διαβάστε προσεκτικά ολόκληρο το εγχειρίδιο.
- ◆ Η ενδεξιμένη χρήση περιγράφεται σε αυτό το εγχειρίδιο. Η χρήση οποιουδήποτε αξεσουάρ ή προσθήκης ή η απόδοση οποιασδήποτε λειτουργίας με αυτή τη συσκευή, εκτός αυτών που προτείνονται σε αυτό το εγχειρίδιο οδηγιών, εγκυμονεί κίνδυνο τραυματισμού.
- ◆ Φυλάξτε το εγχειρίδιο αυτό για να μπορείτε να ανατρέξετε σε αυτό στο μέλλον.

Χρήση της συσκευής σας

- ◆ Μη χρησιμοποιήσετε τη συσκευή για τη συλλογή υγρών ή άλλων εύφλεκτων υλικών.
- ◆ Μη χρησιμοποιείτε τη συσκευή κοντά σε νερό. Μη βυθίζετε τη συσκευή σε νερό.
- ◆ Ποτέ μην αποσυνδέετε το φορτιστή από την πρίζα τραβώντας το καλώδιό του. Φροντίστε το καλώδιο να παραμένει μακριά από τη θερμότητα, τα λάδια και από αιχμηρές ακμές.

Μετά τη χρήση

- ◆ Βγάλτε τον φορτιστή από την πρίζα πριν τον καθαρίσετε.
- ◆ Όταν δεν χρησιμοποιείται, η συσκευή θα πρέπει να αποθηκεύεται σε ξηρό χώρο.

Τα παιδιά δεν πρέπει να έχουν πρόσβαση στις αποθηκευμένες συσκευές.

Ελεγχος και επισκευές

- ◆ Πριν τη χρήση, ελέγξτε τη συσκευή για τυχόν φθαρμένα ή ελαττωματικά εξαρτήματα. Ελέγξτε για εξαρτήματα που πιθανόν να έχουν σπάσει, για διακόπτες που πιθανόν να έχουν πάθει ζημιά και γενικά κάθε είδους συνθήκες που θα μπορούσαν ενδεχομένως να επηρεάσουν τη λειτουργία της συσκευής.
- ◆ Μη χρησιμοποιείτε τη συσκευή εάν κάποιο εξάρτημά της έχει πάθει ζημιά ή παρουσιάζει ελάττωμα.
- ◆ Ζητήστε από εξουσιοδοτημένο συνεργείο σέρβις την επισκευή ή την αντικατάσταση όλων των φθαρμένων ή ελαττωματικών εξαρτημάτων.
- ◆ Να ελέγχετε τακτικά το καλώδιο του φορτιστή για φθορές. Αντικαταστήστε το φορτιστή εάν το καλώδιο είναι φθαρμένο ή ελαττωματικό.
- ◆ Μην επιχειρήσετε ποτέ να αφαιρέσετε ή να αντικαταστήσετε εξαρτήματα εκτός αυτών που προσδιορίζονται σε αυτό το εγχειρίδιο.

Μπαταρία και φορτιστής

- ◆ Μην επιχειρήσετε ποτέ να ανοίξετε την μπαταρία.
- ◆ Μην εκθέτετε την μπαταρία σε νερό.
- ◆ Μην καίτε την μπαταρία.
- ◆ Μην εκθέτετε το φορτιστή σε νερό.
- ◆ Μην ανοίγετε το φορτιστή.

Ασφαλής χρήση του ηλεκτρικού ρεύματος

Ο φορτιστής σας έχει σχεδιαστεί για συγκεκριμένες τάσεις. Ελέγχετε πάντα αν η τάση τροφοδοσίας αντιστοιχεί σε αυτήν που αναγράφεται στην πινακίδα χαρακτηριστικών. Ποτέ μην επιχειρήσετε να υποκαταστήσετε το φορτιστή με κοινή πρίζα ρεύματος.

Σύμβολα στον φορτιστή



Ο φορτιστής σας φέρει διπλή μόνωση, επομένως δεν απαιτείται σύρμα γείωσης.



Μετασχηματιστής απομόνωσης ασφαλούς λειτουργίας.

Η παροχή ρεύματος είναι ηλεκτρικά διαχωρισμένη από την έξοδο του μετασχηματιστή.



Η τροφοδοσία του φορτιστή διακόπεται αυτόματα εάν η θερμοκρασία του περιβάλλοντος γίνει πολύ υψηλή. Ος συνέπεια ο φορτιστής δεν θα είναι λειτουργήσιμος. Η μονάδα πρέπει να αποσυνδεθεί από την κεντρική παροχή ρεύματος και να αποσταλεί σε ένα εξουσιοδοτημένο κέντρο επισκευής για επισκευή.



Ο φορτιστής προορίζεται μόνο για χρήση σε εσωτερικούς χώρους.



Πριν χρησιμοποιήσετε τη συσκευή διαβάστε προσεκτικά ολόκληρο το εγχειρίδιο.

Προσοχή! Κρατήστε τις ηλεκτρικές συσκευές μακριά από τα παιδιά η ασταθής άτομα. Μην του αφήνεται να χρησιμοποιήσουν τις συσκευές χωρίς επιτήρηση.

Χαρακτηριστικά

1. Διακόπτης on/off
2. Κάδος αποθήκευσης σκόνης

Εικ. Α

3. Εξάρτημα για δύσκολα σημεία
4. Αξεσουάρ συλλογής υγρών

Αποσυσκευασία

Ανάγνωσης του προϊόν σας

Το μοντέλο σκεδασμού μπορεί να αποφασιστεί από τη κατάληξη κωδικών στον αριθμό καταλόγου.

Οι ακόλουθοι αριθμοί περιγράφονται σε αυτό το εγχειρίδιο: NW36XXY/NW48XXY

Η κατάληξη κωδικού XX αντιστοιχεί στα παρακάτω σχέδια:

00: λαβή βέργα, παρέχετε χωρίς εξαρτήματα

03: κυκλική λαβή, παρέχετε με εργαλείο καθαρισμού σχισμών και βούρτσα

60: κυκλική λαβή, παρέχετε με εργαλείο καθαρισμού σχισμών και αξεσουάρ συλλογής υγρών

Η κατάληξη Y χρησιμοποιείται για την αναγνώριση επιλογών χρωμάτων.

Η κατάληξη Y όταν παρουσιάζεται με το γράμμα N χρησιμοποιείται για τα μοντέλα με μπαταρία NiMH.

Εγκατάσταση

Τοποθέτηση άγκιστρου στον τοίχο (εικ. Β)

Το άγκιστρο μπορεί να τοποθετηθεί επίτοιχα, αποτελώντας έτσι ένα βολικό σημείο φύλαξης και φόρτισης της συσκευής.

Τοποθέτηση της βάσης φόρτισης στο τοίχο (εικ. C1 & C2)

Η βάση φόρτισης μπορεί να τοποθετηθεί στο τοίχο, αποτελώντας έτσι ένα βολικό σημείο φύλαξης και φόρτισης της συσκευής.

Συναρμολόγηση

Τοποθέτηση των αξεσουάρ (εικ. Α & D)

Η συσκευή συνοδεύεται από τα εξής εξαρτήματα:

- ◆ ένα μπετό εξάρτημα (3) για δυσπρόσιτα σημεία
- ◆ ένα εξάρτημα συλλογής υγρών (4) για υγρούς λεκέδες

Για να τοποθετήσετε κάποιο εξάρτημα, ακολουθήστε τα παρακάτω βήματα :

- ◆ Βγάλτε τα αξεσουάρ από τη συσκευή.
- ◆ Τοποθετήστε το κατάλληλο αξεσουάρ στο μπροστινό μέρος της συσκευής.

Μπορείτε να ξανατοποθετήσετε στη βάση του το άλλο αξεσουάρ κουμπώνοντας το στην υποδοχή του.

Για να ξανατοποθετήσετε και τα δύο αξεσουάρ:

- ◆ Πιέστε τα αξεσουάρ προς τα κάτω μέχρι να ασφαλισουν στη θέση τους.

Χρήση

- ◆ Η συσκευή μπορεί να επαναφορτιστεί όταν βρίσκετε πάνω στην επιφάνεια εργασίας ή κρεμασμένη στον τοίχο χρησιμοποιώντας το συμπεριλαμβανόμενο άγκιστρο.
- ◆ Πριν από την πρώτη χρήση, η μπαταρία θα πρέπει να φορτιστεί επί τουλάχιστον 16 ώρες.
- ◆ Αφήστε τη συσκευή συνδεδεμένη στον φορτιστή όταν είναι εκτός χρήσης.

Φόρτιση της μπαταρίας (εικ. C1 & C2)

- ◆ Βεβαιωθείτε ότι η συσκευή είναι εκτός λειτουργίας. Η μπαταρία δε θα πρέπει να φορτίζεται εάν ο διακόπτης on/off βρίσκεται στη θέση on.
- ◆ Τοποθετήστε σωστά τη συσκευή στον φορτιστή ευθυγραμμίζοντας το βέλος στον φορτιστή με τη σχισμή της συσκευής.
- ◆ Συνδέστε το φορτιστή στην πρίζα.
- ◆ Αφήστε τη συσκευή να φορτίσει επί τουλάχιστον 16 ώρες.

Κατά τη φόρτιση, υπάρχει η πιθανότητα να θερμανθεί ο φορτιστής. Αυτό είναι φυσιολογικό και δεν αποτελεί πρόβλημα. Η συσκευή μπορεί να παραμείνει συνδεδεμένη στο φορτιστή για απεριόριστο χρονικό διάστημα.

Προσοχή! Μην φορτίζετε τη μπαταρία σε θερμοκρασίες περιβάλλοντος κάτω από 4 °C ή πάνω από 40 °C.

Θέση εντός και εκτός λειτουργίας (εικ. E)

- ◆ Για να θέσετε το εργαλείο σε λειτουργία, σύρετε εμπρός το διακόπτη on/off (1).
- ◆ Για να την σβήσετε, σύρετε πίσω το διακόπτη on/off.

Συλλογή υγρών (εικ. A)

Χρησιμοποιήστε το εξάρτημα συλλογής υγρών (4) σε μη απορροφητικές επιφάνειες.

Για να επιτύχετε τα καλύτερα δυνατά αποτελέσματα χρησιμοποιώντας αυτό το εξάρτημα, κρατήστε τη συσκευή σε γωνία 45° και τραβήξτε την αργά προς το μέρος σας. Η συσκευή σας θα συλλέξει αποτελεσματικότερα τις υγρές κηλίδες από τις απορροφητικές επιφάνειες, όπως το χαλί, χωρίς το εξάρτημα.

Καθαρισμός και συντήρηση

Προσοχή! Να καθαρίζετε τα φίλτρα τακτικά.

Καθαρισμός του κάδου αποθήκευσης της σκόνης και των φίλτρων (εικ. F & G)

Τα φίλτρα μπορούν να ξαναχρησιμοποιηθούν και θα πρέπει να καθαρίζονται τακτικά.

- ◆ Αφαιρέστε το κάδος αποθήκευσης σκόνης (2) στρέφοντάς το αριστερόστροφα.
- ◆ Αδειάστε τον κάδο αποθήκευσης σκόνης.
- ◆ Αφαιρέστε τα φίλτρα (5 & 6).
- ◆ Πλύνετε τα φίλτρα σε ζεστή σαπουνάδα. Μπορεί να πλυθεί και ο κάδος αν είναι απαραίτητο. Μη βυθίζετε τη συσκευή σε νερό.
- ◆ Βεβαιωθείτε ότι ο κάδος αποθήκευσης σκόνης και τα φίλτρα είναι στεγνά.
- ◆ Επανατοποθετήστε τα φίλτρα (5 & 6).
- ◆ Τοποθετήστε ξανά τον κάδο αποθήκευσης της σκόνης στη συσκευή. Βεβαιωθείτε ότι ο κάδος αποθήκευσης σκόνης έχει ασφαλίσει καλά στη θέση του.

Προσοχή! Μη χρησιμοποιείτε ποτέ τη συσκευή χωρίς τα φίλτρα. Η συλλογή της σκόνης θα είναι αποτελεσματική μόνο αν είναι καθαρά τα φίλτρα και αν είναι άδειος ο κάδος αποθήκευσης της σκόνης.

Αντικατάσταση των φίλτρων

Τα φίλτρα πρέπει να αντικαθίστανται κάθε 6 έως 9 μήνες και οποτεδήποτε φθαρούν ή καταστραφούν. Το δικό σας εξουσιοδοτημένο κατάστημα Black & Decker διαθέτει ανταλλακτικά φίλτρα (αρ. κατ. WVF60).

- ◆ Βγάλτε τα παλιά φίλτρα όπως περιγράφεται παραπάνω.
- ◆ Τοποθετήστε τα καινούρια φίλτρα όπως περιγράφεται παραπάνω.

Διάθεση εργαλείων και περιβάλλον



Ξεχωριστή συλλογή. Αυτό το προϊόν δεν πρέπει να απορριφθεί με συνηθισμένα σπιτικά απορρίμματα.

Εάν κάποια μέρα διαπιστώσετε ότι το προϊόν σας Black & Decker χρειάζεται αντικατάσταση ή δεν σας χρησιμεύει πλέον, μην το απορρίψετε με τα σπιτικά απορρίμματα. Κάντε αυτό το προϊόν διαθέσιμο για ξεχωριστή συλλογή.



Η ξεχωριστή συλλογή χρησιμοποιημένων προϊόντων και συσκευασιών επιτρέπει την ανακύκλωση υλικών. Η επανάχρηση ανακυκλωμένων υλικών βοηθάει την προστασία του περιβάλλον και μειώνει την ζήτηση για σπάνια υλικά.

Οι τοπικοί κανονισμοί μπορεί να παρέχουν ξεχωριστή συλλογή ηλεκτρικών προϊόντων από κατοικίες, δημοτικές τοποθεσίες απορριμμάτων ή από τον έμπορα όταν αγοράσατε το καινούργιο προϊόν.

Η Black & Decker δίνει τη δυνατότητα συλλογής και ανακύκλωσης των προϊόντων της που έχουν συμπληρώσει τη διάρκεια ζωής τους. Αν θέλετε να χρησιμοποιήσετε την εν λόγω υπηρεσία, επιστρέψτε το προϊόν σας σε οποιοδήποτε εξουσιοδοτημένο κέντρο επισκευών, όπου θα το παραλάβουν εκ μέρους σας.

Ενημερωθείτε για το πλησιέστερο κέντρο επισκευών της περιοχής σας, επικοινωνώντας με τα γραφεία της Black & Decker στη διεύθυνση που αναγράφεται στο εγχειρίδιο. Επίσης, για να πληροφορηθείτε τα εξουσιοδοτημένα κέντρα επισκευών της Black & Decker και τις λεπτομέρειες και τους αρμόδιους των υπηρεσιών που παρέχονται μετά την πώληση, μπορείτε να ανατρέξετε στο Διαδίκτυο στη διεύθυνση:

www.2helpU.com

Μπαταρία (εικ. Η)



NI/CD/NIMH

Αν θέλετε να απορρίψετε το προϊόν εσείς, πρέπει να αφαιρεθεί η μπαταρία όπως περιγράφεται παρακάτω και η απόρριψή της να γίνει σύμφωνα με τους τοπικούς κανονισμούς.

Προσοχή! Αποσυνδέστε τη συσκευή από την πρίζα πριν αφαιρέσετε την μπαταρία.

- ◆ Αποφορτίστε την μπαταρία, θέτοντας τη συσκευή σε λειτουργία μέχρι να σταματήσει το μοτέρ.
- ◆ Βγάλτε τα αξεσουάρ από τη συσκευή.
- ◆ Αφαιρέστε τις βίδες (7).
- ◆ Ανοίξτε τη συσκευή.
- ◆ Αφαιρέστε τη μπαταρία, το μοτέρ και τη μονάδα του διακόπτη (8).
- ◆ Χρησιμοποιήστε ένα κατσαβίδι για να αφαιρέσετε τη μπαταρία από το μοτέρ και τη μονάδα του διακόπτη.
- ◆ Συσκευάστε τη μπαταρία κατάλληλα, ώστε να εξαλείψετε το ενδεχόμενο βραχυκύκλωσης των πόλων.

- ◆ Στείλτε τη μπαταρία στον αντιπρόσωπό σας ή σε έναν τοπικό σταθμό ανακύκλωσης.

Προσοχή! Μετά την αφαίρεση της, η μπαταρία δε μπορεί να ξανατοποθετηθεί.

Τεχνικά χαρακτηριστικά

	NW36XXY	NW48XXY
Τάση	V 3,6	4,8
Τύπος μπαταρίας	NiCd/NiMH	NiCd/NiMH
Βάρος	kg 0,9	0,9

Φορτιστής

Τάση δικτύου	V _{AC} 230
Χρόνος φόρτισης κατά προσέγγιση	h 16

Δήλωση συμμόρφωσης με την Ευρωπαϊκή Κοινότητα

NW36XXY/NW48XXY

Η Black & Decker δηλώνει ότι τα προϊόντα αυτά συμμορφώνονται με:
89/336/ΕΟΚ, 73/23/ΕΟΚ, EN 55014,
EN60335, EN 61000

Στάθμη πίεσης ήχου, μετρημένη σύμφωνα με το πρότυπο EN 60704-1:
< 70 dB(A)



Kevin Hewitt

Διευθυντής Εξυπηρέτησης Πελατών
Spennymoor, County Durham DL16 6JG,
Αγγλία
1-11-2006

αρ. εφαρμογής ευρεσιτεχνίας για την Ευρωπαϊκή Ένωση.

000 540 745 & 000 540 752

αρ. εφαρμογής σχεδιασμού για την Ευρωπαϊκή Ένωση.

000 541 230 & 000 540 752

DUSTBUSTER είναι σήμα κατατεθέν της Black & Decker Corporation.

Εγγύηση

Η Black & Decker είναι σίγουρη για την ποιότητα των προϊόντων της και παρέχει σημαντική εγγύηση. Η παρούσα γραπτή εγγύηση αποτελεί πρόσθετο δικαίωμά σας και δεν ζημιώνει τα συνταγματικά σας δικαιώματα. Η εγγύηση ισχύει εντός της επικράτειας των Κρατών Μελών της Ευρωπαϊκής Ένωσης και της Ευρωπαϊκής Ζώνης Ελευθέρων Συναλλαγών.

Σε περίπτωση που κάποιο προϊόν της Black & Decker παρουσιάσει βλάβη εξαιτίας ελαττωματικών υλικών, ποιότητας εργασίας ή έλλειψης συμφωνίας με τις προδιαγραφές εντός 24 μηνών από την ημερομηνία αγοράς, η Black & Decker εγγυάται την αντικατάσταση των ελαττωματικών τμημάτων, την επισκευή προϊόντων που έχουν υποστεί εύλογη φθορά λόγω χρήσης ή την αντικατάσταση των προϊόντων προκειμένου να εξασφαλίσει την ελάχιστη ενόχληση στους πελάτες της, εκτός αν:

- ◆ Το προϊόν έχει χρησιμοποιηθεί σε εργασιακό, επαγγελματικό περιβάλλον ή αν έχει ενοικιαστεί
- ◆ Έχει γίνει εσφαλμένη χρήση του προϊόντος ή αν έχει παραμεληθεί
- ◆ Το προϊόν έχει υποστεί βλάβη από άλλα αντικείμενα, από ουσίες ή λόγω ατυχήματος
- ◆ Έχει γίνει προσπάθεια επισκευής από μη εξουσιοδοτημένα κέντρα επισκευών ή από προσωπικό που δεν ανήκει στο προσωπικό της Black & Decker

Για να ισχύσει η εγγύηση, πρέπει να υποβάλετε απόδειξη αγοράς στον πωλητή ή το εξουσιοδοτημένο κέντρο επισκευών. Ενημερωθείτε για το πλησιέστερο κέντρο επισκευών της περιοχής σας, επικοινωνώντας με τα γραφεία της Black & Decker στη διεύθυνση που αναγράφεται στο εγχειρίδιο.

ΕΛΛΗΝΙΚΑ

Επίσης, για να πληροφορηθείτε για τα εξουσιοδοτημένα κέντρα επισκευών της Black & Decker, τις λεπτομέρειες και τους αρμόδιους των υπηρεσιών που παρέχονται μετά την πώληση, μπορείτε να ανατρέξετε στο Διαδίκτυο στη διεύθυνση: **www.2helpU.com**

Παρακαλούμε να επισκεφτείτε την ιστοσελίδα μας **www.blackanddecker.eu** για να καταχωρήσετε το νέο σας προϊόν Black & Decker και για να ενημερώνεστε για τα νέα προϊόντα και τις ειδικές προσφορές. Περισσότερες πληροφορίες σχετικά με τη μάρκα Black & Decker και τη σειρά προϊόντων μας θα βρείτε στη διεύθυνση **www.blackanddecker.eu**

Öngörülen kullanımı

Sahip olduğunuz Black & Decker Dustbuster® el süpürgesi hafif ıslak ve kuru temizlik işlerinde kullanılmak üzere tasarlanmıştır. Bu ürün sadece ev işlerinde kullanım içindir.

Güvenlik talimatları

- ◆ **Uyarı!** Pille çalışan cihazları kullanırken, yangın, pilin akması, yaralanma ve eşyaya gelebilecek hasar risklerini azaltmak için aşağıdakileri de içeren temel güvenlik önlemlerine daima uyulmalıdır.
- ◆ Cihazı kullanmadan önce tüm kullanım kılavuzunu dikkatlice okuyun.
- ◆ Bu ürünün kullanım amacı bu kullanım kılavuzunda anlatılmıştır. Bu kullanım kılavuzunda belirtilen aksesuarların ya da yardımcı aletlerin kullanılmaması veya aletle tavsiye edilen dışındaki işlemlerin yapılması yaralanma riskinin doğmasına yol açabilir.
- ◆ Bu kullanım kılavuzunu gelecekteki kullanımlar için saklayın.

Cihazınızın kullanımı

- ◆ Cihazı sıvıları ve alev alabilecek malzemeleri toplamak için kullanmayın.
- ◆ Cihazı suyun yakınında kullanmayın. Cihazı suya sokmayın.
- ◆ Şarj cihazını prizden çıkarmak için hiçbir zaman şarj telinden çekmeyin. Şarj cihazının telini sıcaktan, yağdan ve keskin kenarlı cisimlerden uzak tutun.

Kullanımdan sonra

- ◆ Temizlemeden önce şarjı prizden çıkartın.
- ◆ Kullanılmadığı zaman, cihaz mutlaka kuru bir yerde saklanmalıdır. Saklanan cihazlara çocuklar erişmemelidir.

Cihazın kontrolü ve tamiri

- ◆ Kullanımdan önce cihazın veya herhangi bir parçasının arızalı olup olmadığını kontrol edin.

Parçaların çatlak olup olmadığını, düğmelerinin arızalı olup olmadığını ve düzgün işlemeyi etkileyecek diğer şartların kontrolünü yapın.

- ◆ Cihazı, herhangi bir parçasının hasarlı veya kusurlu olması durumunda kullanmayın.
- ◆ Hasarlı veya kusurlu parçaların yetkili tamir servisleri tarafından tamir edilmesini veya değiştirilmesini sağlayın.
- ◆ Şarj kablosunu hasara karşı düzenli olarak kontrol edin. Kablo hasarlı veya kusurluysa şarjı değiştirin.
- ◆ Bu kullanım kılavuzunda belirtilen parçaların dışındaki hiç bir parçayı değiştirmeye veya sökmeye çalışmayın.

Pil ve şarj cihazı

- ◆ Hiçbir nedenle pili açmaya çalışmayın.
- ◆ Pili suyla temas ettirmeyin.
- ◆ Pili ateşe atmayın.
- ◆ Şarj cihazını suyla temas ettirmeyin.
- ◆ Şarj cihazını açmayın.

Elektrik güvenliği

Sahip olduğunuz şarj cihazı sadece belli bir şebeke voltajı için tasarlanmıştır. Daima şebeke voltajının, adaptörünüzün üstünde yazılı olan voltajla aynı olmasına dikkat edin. Şarj cihazınızı normal bir şebeke prizine yerleştirmeyi hiçbir zaman denemeyin.

Şarj cihazı üzerindeki semboller



Şarj cihazınız çift izolelidir; bu nedenle toprak kablosuna ihtiyaç yoktur.



Arızaya karşı emniyetli izoleli transformator. Ana besleme elektrik olarak transformator çıkışından ayrılmıştır.



Çevre ısısı çok yükselir ise şarj otomatik olarak kapanır. Sonuç olarak şarj cihazı çalışmaz. Ünitenin fişi ana şebekeden çekilmeli ve onarım için bir yetkili servise götürülmelidir.



Şarj cihazı sadece kapalı yerlerde kullanım içindir.



Cihazı kullanmadan önce kullanım kılavuzunu dikkatlice okuyun.

Uyarı! Elektrikli cihazları çocukların veya güçsüz insanların ulaşabileceği yerlerden uzak tutun. Denetim olmadan bu insanların cihazları kullanmasına müsaade etmeyin.

Özellikler

1. Açma/kapama düğmesi
2. Toz bölmesi

Şek. A

3. Aralık ucu
4. Islak süprüntü toplama aksesuarı

Ambalajın açılması

Ürününüzün belirlenmesi

Model tasarımı, katalog numarasında kullanılan ek kodlardan belirlenebilir.

Aşağıdaki katalog numaraları bu kullanım kılavuzunda açıklanmaktadır: NW36XXY/ NW48XXY

XX ek kodu aşağıdaki tasarımlara tekabül etmektedir:

- 00: çubuk tutamak, herhangi bir aksesuar temin edilmemiştir
- 03: çember tutamak, aralık ucu ve fırça ucu ile birlikte temin edilmektedir
- 60: çember tutamak, aralık ucu ve ıslak süprüntü toplama aksesuarı ile birlikte temin edilmektedir

Y ek kodu renk seçeneklerinin aralığını tanımlamak içindir. N harfi ile temsil edilen ek kod Y sadece NiMH model pille kullanılmaktadır.

Kurulum

Duvar kancasının duvara sabitlenmesi (şek. B)

Duvar kancası, cihaza uygun bir yerde saklanması ve şarj konumunu sağlamak üzere duvara sabitlenebilir.

Şarj tabanını duvara monte etme (şek. C1 & C2)

Şarj tabanı cihaz için uygun bir koruma ve şarj noktası sağlamak üzere düz bir yüzeye veya duvara monte edilebilir.

Montaj

Aksesuarların takılması (şek. A & D)

Cihaz aşağıdaki aksesuarlarla beraber gelir:

- ◆ Dar alanlar için aralık ucu (3).
- ◆ Islak birikimleri temizlemek için ıslak süprüntü toplama aksesuarı (4)

Aksesuarı takmak için şunları yapın:

- ◆ Aksesuarları cihazdan çıkartın.
- ◆ Uygun aksesuarı cihazın ön tarafına takın.

Diğer aksesuarı, bunu aksesuar tutucuya oturtturarak yeniden takabilirsiniz.

Her iki aksesuarı da yeniden takmak için:

- ◆ Aksesuarlar yerlerine oturana kadar aşağıya doğru bastırın.

Kullanım

- ◆ Cihaz korumada iken veya tedarik edilen duvar kancasını kullanarak duvara yerleşik olduğu zaman şarj edilebilir.
- ◆ İlk kullanımdan önce pilin en az 16 saat şarj edilmesi gerekir.
- ◆ Cihazı kullanmadığınız zaman şarj cihazında bırakın.

Pilin şarj edilmesi (şek. C1 & C2)

- ◆ Cihazın kapalı olduğundan emin olun. Açma/kapama düğmesi açık konumdayken pil şarj edilmez.
- ◆ Şarj cihazının üzerindeki okun cihazın yarık kısmına hizalanmış şekilde cihazı şarj cihazı üzerine sabitleyin.
- ◆ Şarj cihazını prize takın.
- ◆ Cihazı en az 16 saat şarjda tutun.

Şarj olma sırasında şarj cihazı ısınabilir. Bu normaldir ve herhangi bir sorun olduğunu göstermez. Cihaz şarja bağlı durumda süresiz olarak kalabilir.

Uyarı! Pili, 4 °C altındaki veya 40 °C üzerindeki çevre sıcaklığında şarj etmeyin.

Cihazı açıp kapatma (şek. E)

- ◆ Açmak için, açma/kapama düğmesini (1) ileri itin.
- ◆ Kapatmak için, açma/kapama düğmesini geri itin.

Islak birikimler (şek. A)

Islak süprüntü toplama aksesuarını (4) absorbe olmayan yüzeyler üzerinde kullanın.

Bu aksesuarı kullanırken en iyi sonuçlar için, cihazı 45°'lik bir açıda tutun ve kendinize doğru yavaşça çekin.

Cihazınız, halı vs. gibi emici yüzeylerdeki sıvıları aksesuarsız olduğundan daha iyi temizleyecektir.

Temizlik ve bakım

Uyarı! Filtreleri düzenli olarak temizleyin.

Toz bölmesi ve filtrelerin temizlenmesi (şek. F & G)

Filtreler tekrar kullanılabilir ve düzenli olarak temizlenmelidir.

- ◆ Toz bölmesini (2) saatin ters yönünde çevirmek suretiyle çıkartın.
- ◆ Toz bölmesini boşaltın.
- ◆ Filtreleri çıkartın (5 & 6).
- ◆ Filtreleri ılık sabunlu suyla yıkayın. Gerekirse bölme de yıkanabilir. Cihazı suya sokmayın.
- ◆ Toz bölmesinin ve filtrelerin kuru olduğundan emin olun.
- ◆ Filtreleri (5 & 6) cihaza takın.
- ◆ Toz bölmesini cihaza yeniden takın. Toz bölmesinin yerine oturduğundan emin olun.

Uyarı! Cihazı filtreler olmaksızın asla kullanmayın. En iyi toz toplama temiz filtreler ve boş bir toz bölmesiyle mümkündür.

Filtrelerin değiştirilmesi

Filtrelerin 6 - 9 ayda bir ve yıpranma veya hasar durumunda değiştirilmesi gerekir. Değiştirme filtrelerinin Black & Decker satıcınızdan temin edilebilir (kat. no. WVF60).

- ◆ Yukarıda anlatıldığı şekilde eski filtreleri çıkartın.
- ◆ Yukarıda anlatıldığı şekilde yeni filtreleri takın.

Çevrenin korunması



Ayrı biriktirme. Bu ürün normal ev atıkları ile çöpe atılmamalıdır.

Black & Decker ürününüz şayet bir gün değiştirilmesi gerekiyor ise, veya bundan böyle sizin için kullanılmayacak ise bu aleti normal ev atıkları ile çöpe atmayın. Bu ürünü ayrı bir biriktirme için ayırın.



Kullanılmış ürünlerin ayrıca biriktirilmesi ve paketlenmesi malzemelerin yeniden dönüşümüne ve yeniden kullanımına izin vermektedir. Yeniden dönüşümü olan malzemelerin yeniden kullanımı, çevre kirliliğini önlenmesine yardım etmekte ve ham maddeye olan talebi indirmektedir.

Yerel yönetmelikler, yeni bir ürün satın aldığınız zaman, belediye atık bölgelerinde veya perakendeciler tarafından evlerden elektrikli aletlerin ayrı olarak biriktirilmesini sağlayabilir.

Black & Decker ürünleri çalışma ömürlerini tamamladıklarında, Black & Decker bunların geri kazandırılması ve biriktirilmesi için kolaylıklar sağlamaktadır. Bu hizmetten yararlanmak için elinizdeki ürünü, bizim yerimize ürünleri toplayan yetkili bir tamir servisine götürün.

Bu kılavuzda belirtilen adresteki yerel Black & Decker ofisine başvurarak size en yakın yetkili tamir servisinin yerini öğrenebilirsiniz. Alternatif olarak aşağıdaki İnternet adresinden, Black & Decker yetkili tamir servislerinin listesini ve satış sonrası hizmet veren yetkililerin tam detaylarını öğrenebilirsiniz. www.2helpU.com

Pil (şek. H)

Ürünü kendiniz imha etmek istiyorsanız, pillerin aşağıda açıklanan şekilde çıkartılması ve yerel kurallara uygun bir şekilde imha edilmesi gerekir.
Uyarı! Pilin çıkartın önce cihazın elektrik kaynağıyla bağlantısını kesin.

- ◆ Motor durana kadar cihazı çalıştırarak pili boşaltın.
- ◆ Aksesuarları cihazdan çıkartın.
- ◆ Vidaları (7) sökün.
- ◆ Cihazı açın.
- ◆ Pili ve eklenen motoru ve düğme modülünü (8) çıkartın.
- ◆ Pili motor ve düğme modülünden sökmek için bir tornavida kullanın.
- ◆ Pilleri, uçlar kısa devre yapmayacak şekilde uygun bir paketleme ile yerleştirin.
- ◆ Pili servis acentenize veya yerel yeniden dönüşüm istasyonuna götürün.

Uyarı! Pil bir kere çıkarıldıktan sonra yeniden takılamaz.

Teknik veriler

	NW36XXY NW48XXY	
Voltaj	V	3,6 4,8
Pil tipi		NiCd/NiMH NiCd/NiMH
Ağırlık	kg	0,9 0,9

Şarj

Giriş voltajı	V _{AC}	230
Ortalama şarj süresi	h	16

EC'ye uygunluk beyanı

NW36XXY/NW48XXY

Black & Decker firması ürünlerinin
89/336/EEC, 73/23/EEC, EN 55014,
EN60335, EN 61000
normuna uyduğunu beyan eder.

EN 60704-1 uyarınca ölçülmüş ses
basıncı seviyesi: < 70 dB(A)

Kevin Hewitt

Director of Consumer Engineering
Spennymoor, County Durham DL16 6JG,
İngiltere
1-11-2006

Avrupa Topluluğu patent uygulama numaraları 000 540 745 & 000 540 752
Avrupa Topluluğu tasarım uygulama numaraları 000 541 230 & 000 540 752
DUSTBUSTER, Black & Decker Corporation'ın tescilli ticari markasıdır.

Garanti

Black & Decker, ürünün kalitesinden emindir ve ürün için üstün bir garanti sunar. Ayrıca bu garanti belgesi, hiçbir şekilde kanuni haklarınızın olmasını gerektirmez.

Eğer bir Black & Decker ürünü, hatalı malzeme ve işçilik nedeniyle bozulursa, satın alma tarihinden 24 ay içinde müşteriye mümkün olabilecek en az sorunu yaşatabilmek için Black & Decker hatalı kısımları değiştirmeyi, belirgin bir şekilde yıpranmış veya hasar görmüş kısımları onarmayı veya değiştirmeyi kabul eder; ancak bu belirtilenler şu durumlar dışında geçerlidir:

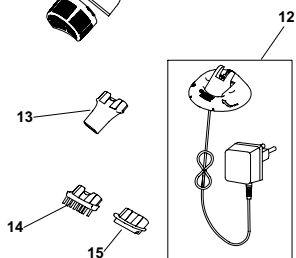
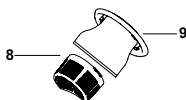
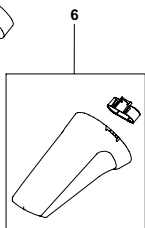
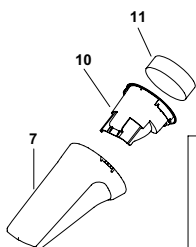
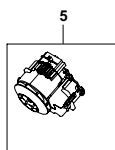
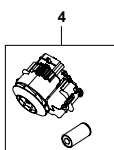
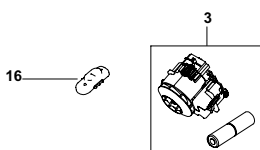
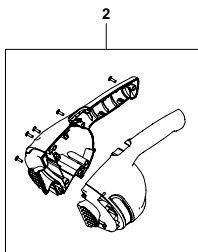
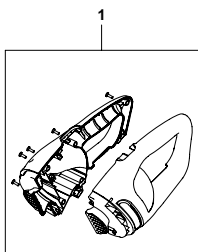
- ◆ Ürün ticari veya profesyonel amaçlarla kullanılmışsa veya kiraya verilmişse;
- ◆ Ürün yanlış veya amaç dışı kullanılmışsa;

- ◆ Ürün yabancı nesnelere, maddelere veya kaza sırasında zarar görmüşse;
- ◆ Yetkili tamir servisleri veya Black & Decker servis ekibinden başkası tarafından tamir yapılmaya kalkışılmışsa.

Garanti talebinde bulunmak için, satıcıya veya yetkili tamir servisine satın aldığınıza dair ispat sunmalısınız.

Bu kılavuzda belirtilen adresteki yerel Black & Decker ofisine başvurarak size en yakın yetkili tamir servisinin yerini öğrenebilirsiniz. Ya da, İnternet'te Black & Decker yetkili tamir servislerinin listesini ve satış sonrası hizmet veren yetkililerin tam detaylarını öğrenebilirsiniz. Bu site: **www.2helpU.com** adresindedir.

Yeni ürünler ve özel imkanlar hakkında sürekli güncel bilgi almak için lütfen **www.blackanddecker.com** adresinde bulunan web sitemize kayıt olun. Black & Decker markası ve ürün yelpazemiz hakkında daha fazla bilgi **www.blackanddecker.com** adresinde bulunmaktadır.



Australia	Black & Decker (Australia) Pty. Ltd. 20 Fletcher Road, Mooroolbark, Victoria, 3138	Tel. 03-8720 5100 Fax 03-9727 5940
België/Belgique	Black & Decker (Belgium) N.V. Nieuwlandlaan 321 3200 Aarschot	Tel. 016 68 91 00 Fax 016 68 91 11
Danmark	Black & Decker Sluseholmen 2-4, 2450 København SV Internet: www.blackanddecker.dk	Tel. 70 20 15 10 Fax 70 22 49 10
Deutschland	Black & Decker GmbH Black & Decker Str. 40, D - 65510 Idstein	Tel. 06126/21 - 0 Fax 06126/21 29 80
Ελλάδα	Black & Decker (Ελλάς) Α.Ε Στράβωνος 7 & Λεωφ. Βουλιαγμένης 159 166 74 Γλυφάδα - Αθήνα	Τηλ. 210 8981616 Φαξ 210 8983285 www.blackanddecker.gr
España	Black & Decker Ibérica, S.C.A. Parc de Negocis "Mas Blau" Edificio Muntadas, c/Bergadá, 1, Of. A6 08820 El Prat de Llobregat (Barcelona)	Tel. 934 797 400 Fax 934 797 419
France	Black & Decker (France) S.A.S. B.P. 21, 69571 Dardilly Cédex	Tel. 04 72 20 39 20 Fax 04 72 20 39 00
Helvetia	ROFO AG Gewerbezone Seeblick 3213 Kleinbödingen	Tel. 026-6749391 Fax 026-6749394
Italia	Black & Decker Italia SpA Viale Elvezia 2 20052 Monza (MI)	Tel. 039-23871 Fax 039-2387592/2387594 Numero verde 800-213935
Nederland	Black & Decker Benelux Joulehof 12, 4622 RG Bergen op Zoom	Tel. 0164 - 283000 Fax 0164 - 283100
New Zealand	Black & Decker 81 Hugo Johnston Drive Penrose, Auckland, New Zealand	Tel. 09 579 7600 Fax 09 579 8200
Norge	Black & Decker (Norge) A/S Postboks 4814, Nydalen, 0422 Oslo Internet: www.blackanddecker.no	Tlf. 22 90 99 00 Fax 22 90 99 01
Österreich	Black & Decker Vertriebsges.m.b.H Oberlaaerstraße 246, A1100 Wien	Tel. 01 66116-0 Fax 01 66116-14
Portugal	Black & Decker Rua Egas Moniz 173 S. João do Estoril 2766-651 Estoril	Tel. 214667500 Fax 214667580
Suomi	Black & Decker Oy Keilasatama 3, 02150 Espoo Black & Decker Oy, Kägelhamnen 3, 02150 Esbo	Puh. 010 400 430 Faksi (09) 2510 7100 Tel. 010 400 430 Fax (09) 2510 7100
Sverige	Black & Decker AB Fabriksg. 7, 412 50 Göteborg	Tel. 031-68 60 60 Fax 031-68 60 80
Türkiye	İntratek Mühendislik ve Dış Tic. A.Ş. Atatürk Mah. Girne Cad. No. 45 34750 Küçükbakkalköy Kadıköy İstanbul	Tel. 0216 456 60 60 Faks 0216 456 60 84
United Kingdom	Black & Decker 210 Bath Road Slough, Berkshire SL1 3YD	Tel. 01753 511234 Fax 01753 551155 Helpline 01753 574277
Middle East & Africa	Black & Decker (Overseas) A.G. PB 5420, Dubai, United Arab Emirates	Tel. +971 4 2826464 Fax +971 4 2826466

Dealer address
Händleradresse
Cachet du revendeur
Indirizzo del rivenditore
Adres van de dealer
Dirección del detallista
Morada do revendedor
Aterforsäljarens adress
Forhandlerens adresse
Forhandler adresse
Jälleenmyyjän osoite
Διεύθυνση αντιπροσώπου

Date of purchase
Kaufdatum
Date d'achat
Data d'acquisto
Aankoopdatum
Fecha de compra
Data de compra
Inköpsdatum
Inkjopsdato
Indkøbsdato
Ostöpäivä
Ημερομηνία αγοράς

◆ Name ◆ Name ◆ Nom ◆ Nome
◆ Naam ◆ Nombre ◆ Nome ◆ Namn
◆ Navn ◆ Nimi ◆ Nimi ◆ Ovonjo:

◆ Address ◆ Adresse ◆ Adresse ◆ Indirizzo ◆ Adres
◆ Dirección ◆ Morada ◆ Address ◆ Adresse ◆ Adresse
◆ Osoite ◆ Διεύθυνση:

◆ Town ◆ Ort ◆ Ville ◆ Città ◆ Plaats
◆ Ciudad ◆ Localidade ◆ Ort ◆ By
◆ Paikkakunta ◆ Πόλη:

◆ Postal code ◆ Postleitzahl ◆ Code postal
◆ Codice postale ◆ Postcode
◆ Código ◆ Código postal ◆ Postnr.
◆ Postnr. ◆ Postnr. ◆ Postnummero
◆ Κωδικός

◆ Is this a gift? ◆ Ist dieses Gerät ein Geschenk?
◆ S'agit-il d'un cadeau? ◆ Si tratta di un regalo?
◆ Kreeg u de machine als cadeau? ◆ ¿Ha recibido usted
esta herramienta como regalo? ◆ Recebeu esta ferramenta
como presente? ◆ Är verktyget en gåva? ◆ Er verktyget en
gave? ◆ Er verktøjet en gave? ◆ Onko kone lahja?
◆ Το εργαλείο είναι δώρο?

Yes ◆ Ja ◆ Oui ◆ Si ◆ Ja ◆ Si
◆ Sim ◆ Ja ◆ Ja ◆ Ja ◆ Kyllä ◆ Nai
◆ No ◆ Nein ◆ Non ◆ Non ◆ No ◆ Nee
◆ No ◆ Não ◆ Nej ◆ Nei ◆ Nej
◆ Ei ◆ Oxi

◆ Is this your first purchase? ◆ Ist dieses Gerät ein
Erstkauf? ◆ Est-ce un 1er achat? ◆ Questo prodotto è il suo
primo acquisto? ◆ Is deze machine uw eerste aankoop? ◆
¿Es esta herramienta la primera de este tipo?
◆ Esta ferramenta é a sua primeira compra? ◆ Är detta ditt
första B&D-verktyg? ◆ Er dette ditt første B&D verktøy?
◆ Er dette ditt første B&D verktøj? ◆ Onko tämä ensimmäinen
B&D-koneesi? ◆ Είναι το εργαλείο αυτό η πρώτη σας
αγορά? ◆

Yes ◆ Ja ◆ Oui ◆ Si ◆ Ja ◆ Si
◆ Sim ◆ Ja ◆ Ja ◆ Ja ◆ Kyllä ◆ Nai
◆ No ◆ Nein ◆ Non ◆ Non ◆ No ◆ Nee
◆ No ◆ Não ◆ Nej ◆ Nei ◆ Nej
◆ Ei ◆ Oxi

◆ Dealer address ◆ Händleradresse ◆ Cachet du revendeur
◆ Indirizzo del rivenditore ◆ Adres van de dealer
◆ Dirección del detallista ◆ Morada do revendedor
◆ Aterforsäljarens adress ◆ Forhandlerens adresse
◆ Forhandler adresse ◆ Jälleenmyyjän osoite
◆ Διεύθυνση αντιπροσώπου

Cat. no.:

45

Data protection act: Tick the box if you prefer not to receive
further information. ◆ Bitte ankreuzen, falls Sie keine weiteren
Informationen erhalten möchten. ◆ Si vous ne souhaitez
pas recevoir d'informations, cochez cette case. ◆ Barrate la
casella se non desiderate ricevere informazioni.

◆ A.u.b. dit vakje aankraken indien u geen informatie wenst
te ontvangen. ◆ Señale en la casilla sino quiere recibir
información. ◆ Por favor, assinale com uma cruz se não
desejar receber informação. ◆ Vänligen kryssa för i rutan om
Ni inte vill ha information. ◆ Venligst sæt kryds i ruden såfremt
ikke ønsker informasjon. ◆ Venligst sæt kryds i ruden såfremt
De ikke måtte ønske at modtage information.
◆ Merkikää rasti ruutuun, mikäli ette halua vastaanottaa
informaatiota. ◆ Παράκαλείστε να σημειώσετε εάν δεν
θέλετε να λάβετε πληροφορίες.

- ◆ GUARANTEE CARD
- ◆ GARANTIEKAART
- ◆ GARANTI KORT
- ◆ GARANTIEKARTE
- ◆ TARJETA DE GARANTÍA
- ◆ GARANTI KORT
- ◆ CARTE DE GARANTIE
- ◆ CARTÃO DE GARANTIA
- ◆ TAKUKORTTI
- ◆ TAGLIANDO DI GARANZIA
- ◆ GARANTIBEVIS
- ◆ KAPITA EFTYHSHZ



English

Please complete this section immediately after the purchase of your tool and send it to Black & Decker in your country. If you live in Australia or New Zealand, please register by using the alternative guarantee card supplied.

Português

Por favor, recorte esta parte, coloque-a num envelope selado e endereçado e envie-o logo após a compra do seu produto para o endereço da Black & Decker do seu país.
Var vänlig klipp ur denna del och sänd den i ett frankerat kuvert till Black & Deckers adress i Ditt land.

Deutsch

Bitte schneiden Sie diesen Abschnitt ab, stecken ihn in einen frankierten Umschlag und schicken ihn an die Black & Decker Adresse Ihres Landes.

Svenska

Vänligst klipp ur denne delen umiddelbart etter du har pakket ut ditt produkt og legg det i en adressert konvolutt til Black & Decker (Norge) A/S.

Français

Découpez cette partie et envoyez-la sous enveloppe timbrée à l'adresse de Black & Decker dans votre pays, ceci immédiatement après votre achat.

Dansk

Venligst klip denne del ud og send frankeret til Black & Decker i dit land.

Italiano

Per favore ritagliate questa parte, inseritela in una busta con francobollo e speditela subito dopo l'acquisto del prodotto all'indirizzo della Black & Decker nella vostra nazione.

Suomi

Leikkaa irti tämä osa, laita se kuoreen ja postitla kuori paikalliseen Black & Decker osoitteeseen.

Nederlands

Knip dit gedeelte uit en zend het direct na aankoop in een gefrankeerde, geadresseerde envelop naar het adres van Black & Decker in uw land.

Ελληνικά

Παράκαλύψτε αυτό το κομμάτι και ταχυδρομήστε το αμέσως μετά την αγορά του προϊόντος σας στην διεύθυνση της Black & Decker στην Ελλάδα.

Español

Después de haber comprado su herramienta envíe usted, por favor, esta tarjeta a la central de Black & Decker en su país.