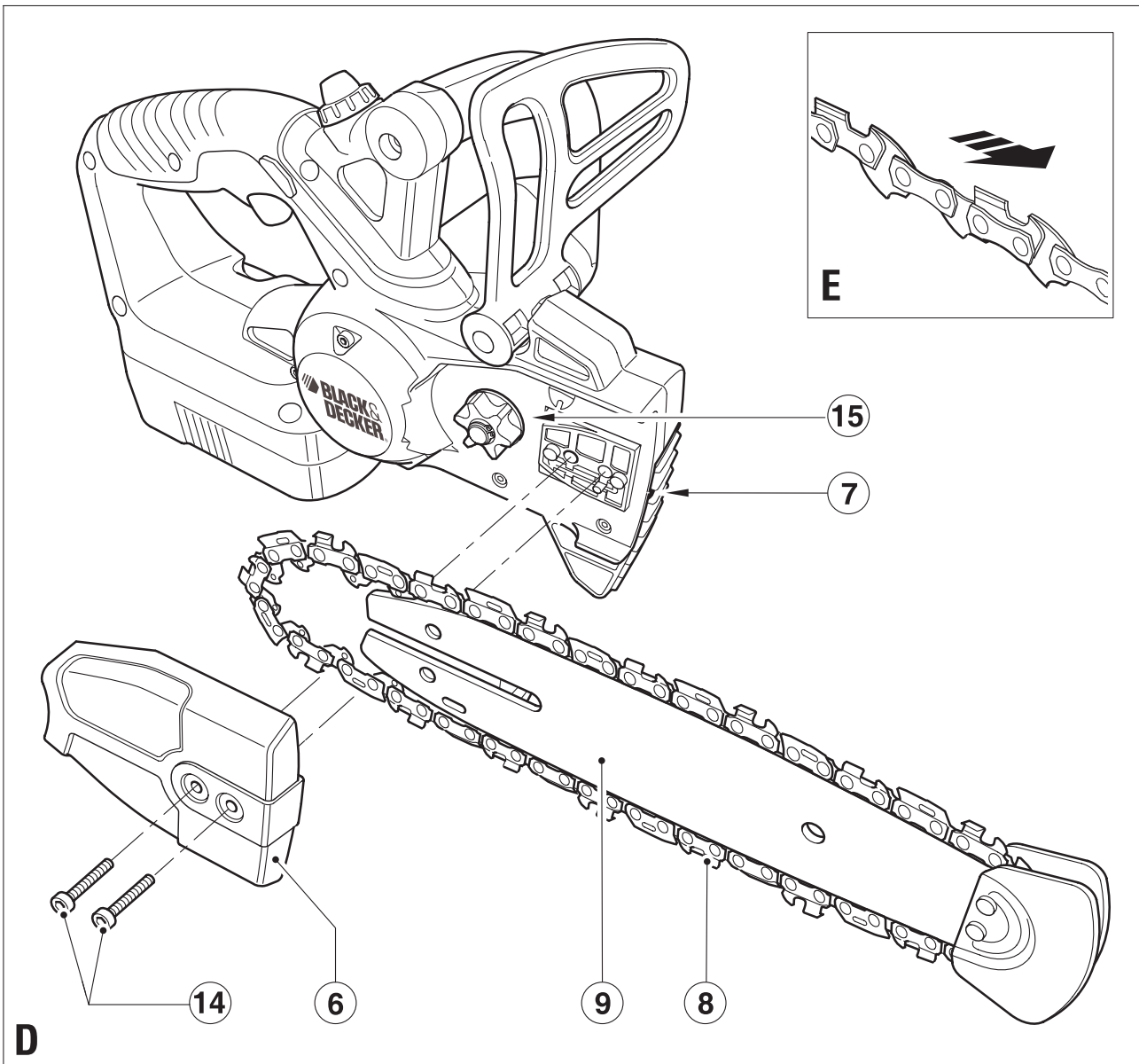
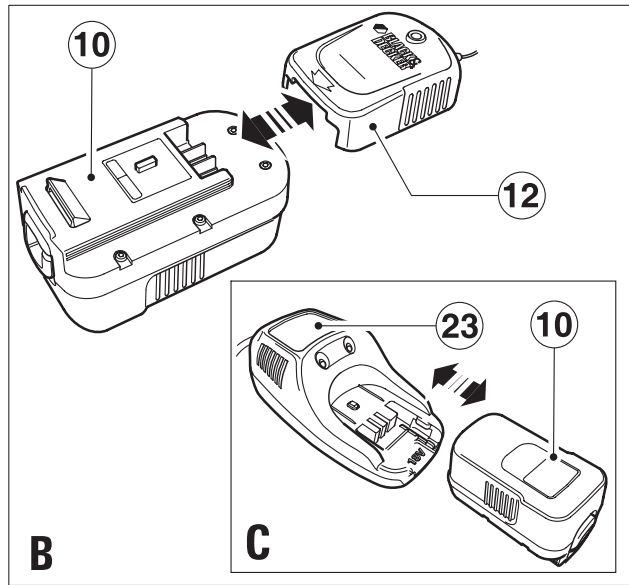
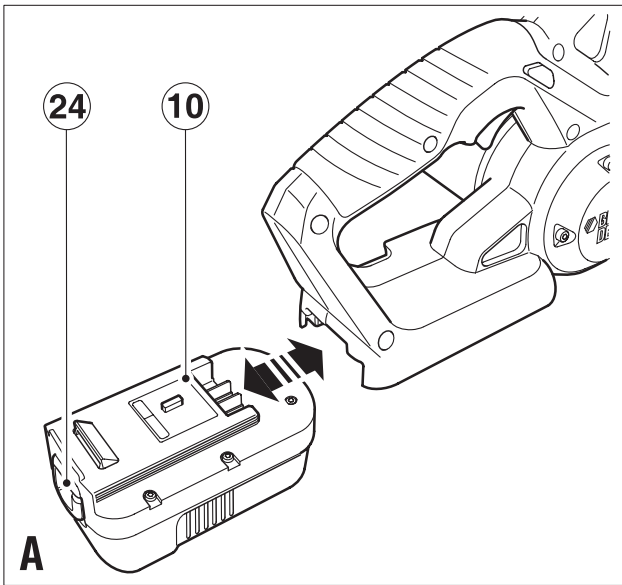
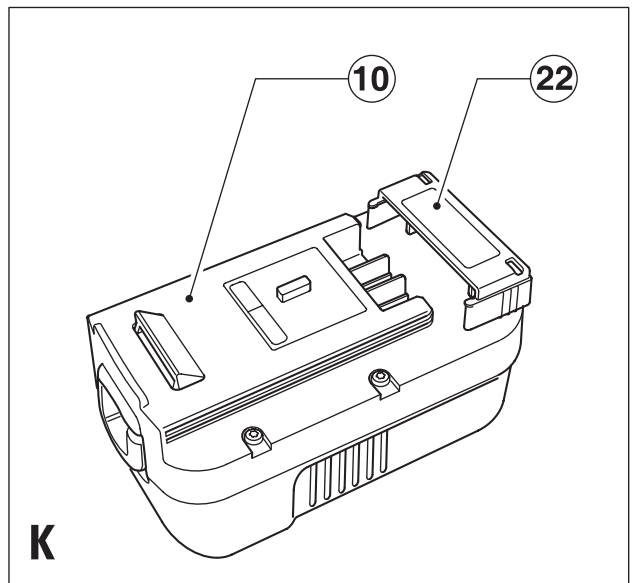
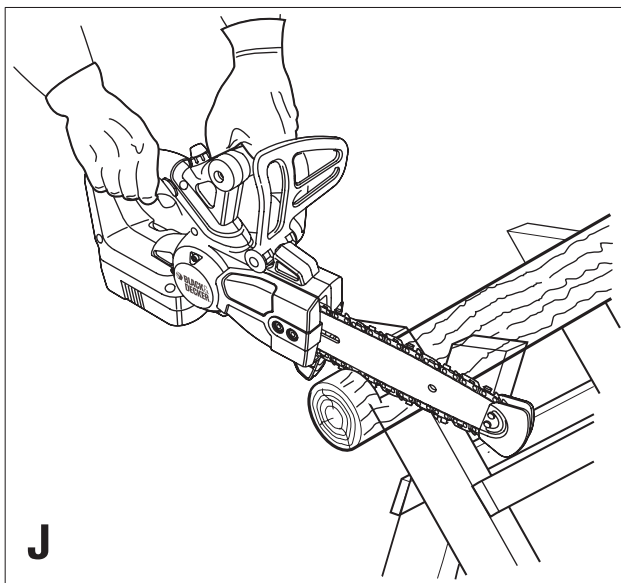
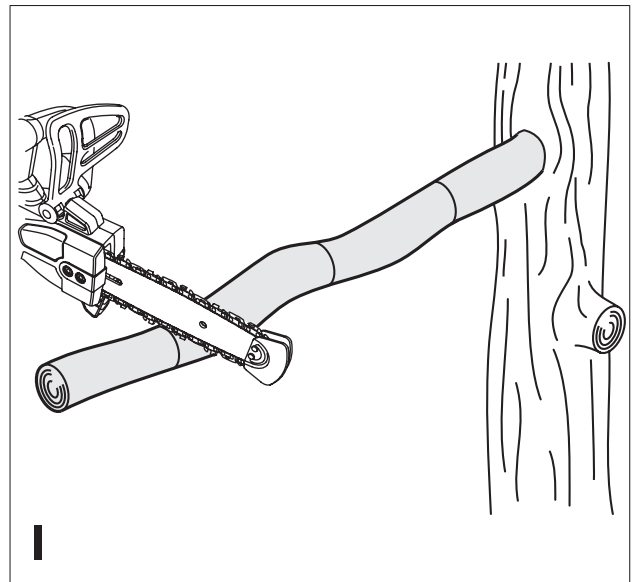
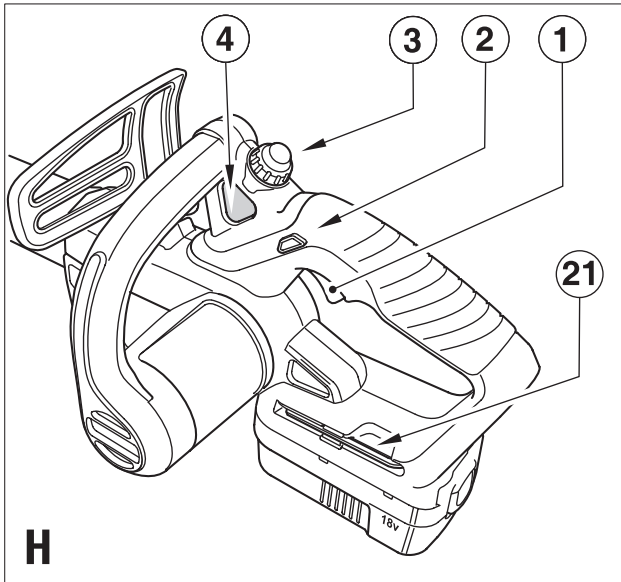
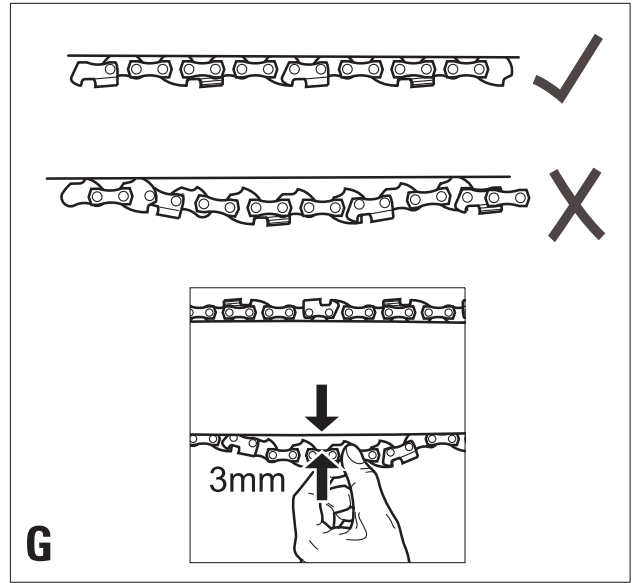
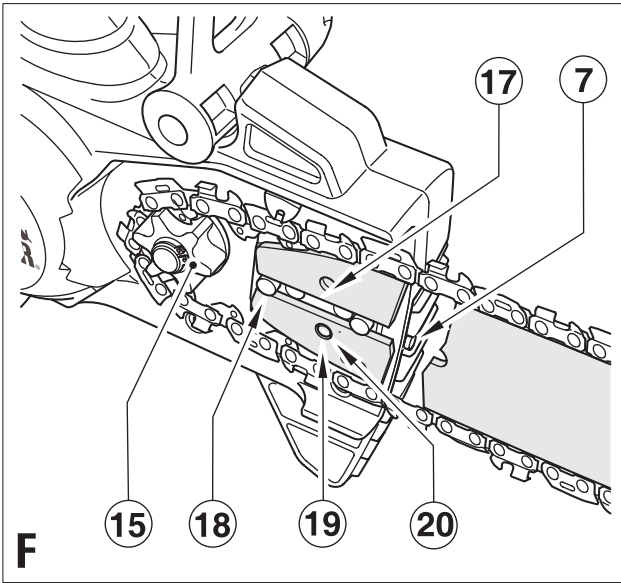


*Elektronarzędzie
przeznaczone dla
majsterkowiczów.*





Zastosowanie zgodne z przeznaczeniem

Akumulatorowa kompaktowa pilarka łańcuchowa Black & Decker jest przeznaczona do lekkiego cięcia i przycinania gałęzi drzew. Urządzenie to nie nadaje się do celów profesjonalnych.

Ogólne przepisy bezpieczeństwa

Uwaga! Zapoznaj się ze wszystkimi zamieszczonymi tutaj wskazówkami. Nieprzestrzeganie ich może doprowadzić do porażenia prądem elektrycznym, pożaru, a nawet ciężkiego urazu ciała. Występujące w tekście wyrażenie „elektronarzędzie” oznacza zarówno urządzenie sieciowe (z kablem sieciowym) jak i akumulatorowe (bez kabla sieciowego).

PRZECHOWUJ NINIEJSZĄ INSTRUKCJĘ.

1. Obszar pracy

- a. **Utrzymuj porządek w miejscu pracy.** Nieporządek w miejscu pracy grozi wypadkiem.
- b. **Nie używaj elektronarzędzi w otoczeniu zagrożonym wybuchem, gdzie występują palne pary, gazy lub pyły.** Elektronarzędzia wytwarzają iskry, które mogą spowodować zapalenie się tych substancji.
- c. **Nie dopuszczaj dzieci ani innych osób do miejsca pracy.** Mogą one odwrócić uwagę od wykonywanych czynności, co grozi wypadkiem.

2. Bezpieczeństwo elektryczne

- a. **Wtyczka kabla elektronarzędzia musi pasować do gniazda sieciowego i w żadnym wypadku nie wolno jej przerabiać.** Gdy elektronarzędzia zawierają uziemienie ochronne, nie używaj żadnych wtyczek adaptacyjnych. Oryginalne wtyczki i pasujące do nich gniazda sieciowe zmniejszają ryzyko porażenia prądem elektrycznym.
- b. **Unikaj dotykania uziemionych elementów, jak na przykład rury, grzejniki, piece i chłodziarki.** Gdy ciało jest uziemione, porażenie prądem elektrycznym jest o wiele niebezpieczniejsze.
- c. **Nie wystawiaj elektronarzędzi na działanie deszczu ani wilgoci.** Przedostanie się wody do wnętrza obudowy grozi porażeniem prądem elektrycznym.
- d. **Ostrożnie obchodź się z kablem. Nigdy nie używaj go do przenoszenia elektronarzędzia ani do wyjmowania wtyczki kabla z gniazda sieciowego.** Chroń kabel przed wysoką temperaturą, olejem, ostrymi krawędziami i ruchomymi elementami. Uszkodzony lub zaplątany kabel może doprowadzić do porażenia prądem elektrycznym.
- e. **Przy pracy na wolnym powietrzu stosuj tylko przeznaczone do tego celu przedłużacze.** Zastosowanie odpowiedniego przedłużacza zmniejsza ryzyko porażenia prądem elektrycznym.

3. Bezpieczeństwo osób

- a. **Zawsze zachowuj uwagę, koncentruj się na swojej pracy i rozsądnie postępuj z elektronarzędziem. Nie używaj go, gdy jesteś zmęczony lub**

znajdujesz się pod wpływem narkotyków, alkoholu czy też leków. Moment nieuwagi w czasie pracy grozi bardzo poważnymi konsekwencjami.

- b. **Używaj wyposażenie ochronne. Zawsze zakładaj okulary ochronne.** Odpowiednie wyposażenie ochronne, jak maska przeciwpyłowa, obuwie na szorstkiej podeszwie, kask ochronny lub naszniki ochronne, zależnie od rodzaju i zastosowania elektronarzędzia zmniejszają ryzyko doznania urazu.
 - c. **Unikaj niezamierzonego załączania.** Przed przyłączeniem elektronarzędzia do sieci sprawdź, czy jego wyłącznik jest wyłączony. Przenoszenie elektronarzędzia z palcem opartym na wyłączniku lub przyłączanie go do sieci przy włączonym wyłączniku zwiększa ryzyko wypadku.
 - d. **Przed załączeniem elektronarzędzia sprawdź, czy zostały wyjęte klucze i przyrządy nastawcze.** Klucz pozostawiony w obracającym się elemencie może doprowadzić do urazu ciała.
 - e. **Nie pochylaj się za bardzo do przodu!** Zachowuj stabilną postawę, by nie stracić równowagi w jakiejś pozycji roboczej. Takie postępowanie umożliwi zachowanie lepszej kontroli nad elektronarzędziem w nieoczekiwanych sytuacjach.
 - f. **Zakładaj odpowiednią odzież ochronną. Nie noś luźnej odzieży ani biżuterii. Włosy, odzież i rękawice trzymaj z dala od ruchomych elementów.** Luźna odzież, biżuteria lub długie włosy mogą zostać pochwycone przez obracające się części narzędzia.
 - g. **Gdy producent przewidział urządzenia do odsysania lub gromadzenia się pyłu, sprawdź czy są one przyłączone i prawidłowo zamocowane.** Stosowanie tych urządzeń zmniejsza zagrożenie zdrowia pyłem.
- ### 4. Obsługa i konserwacja elektronarzędzi
- a. **Nie przeciążaj elektronarzędzia. Stosuj narzędzia odpowiednie do danego przypadku zastosowania.** Najlepszą jakość i osobiste bezpieczeństwo osiągniesz, tylko stosując właściwe narzędzia.
 - b. **Nie używaj elektronarzędzia z uszkodzonym wyłącznikiem.** Urządzenie, które nie daje się normalnie załączać lub wyłączać, jest niebezpieczne i trzeba je naprawić.
 - c. **Przed rozpoczęciem jakichkolwiek prac nastawczych, przed wymianą akcesoriów lub odłożeniem elektronarzędzia zawsze wyjmij wtyczkę kabla z gniazda sieciowego.** Ten środek ostrożności zmniejsza ryzyko niezamierzonego uruchomienia elektronarzędzia.
 - d. **Nie używane elektronarzędzia przechowuj w miejscu niedostępnym dla dzieci. Nie pozwalaj używać elektronarzędzi osobom, które nie są z nimi zapoznane lub nie przeczytały niniejszej instrukcji.** Narzędzia używane przez niedoświadczone osoby są niebezpieczne.
 - e. **Utrzymuj elektronarzędzia w nienagannym stanie technicznym. Sprawdzaj, czy ruchome elementy obracają się w odpowiednim kierunku, nie są**

zakleszczone, pęknięte ani tak uszkodzone, że ujemnie wpływają na funkcjonowanie urządzenia. Uszkodzone elektronarzędzia przed użyciem należy naprawić. Powodem wielu wypadków jest niewłaściwa konserwacja elektronarzędzi.

- f. **Ostrz i utrzymuj w czystości swoje narzędzia robocze.** Starannie konserwowane, ostre narzędzia robocze rzadziej się zakleszczają i łatwiej nimi pracować.
- g. **Elektronarzędzia, akcesoria, końcówki itp. używaj zgodnie z ich przeznaczeniem. Przestrzegaj przy tym obowiązujących przepisów bhp.** Używanie elektronarzędzi niezgodnie z ich przeznaczeniem jest niebezpieczne.
5. **Obsługa i konserwacja elektronarzędzi akumulatorowych**
- a. **Przed włożeniem akumulatora sprawdź, czy elektronarzędzie jest wyłączone.** Wkładanie akumulatora do załączonego elektronarzędzia może doprowadzić do wypadku.
- b. **Akumulatory ładuj tylko w ładowarkach przewidzianych do tego celu przez producenta.** W przypadku ładowarki przeznaczonej tylko do określonego rodzaju akumulatora włożenie innego akumulatora grozi pożarem.
- c. **Stosuj tylko akumulatory przeznaczone do danego rodzaju elektronarzędzi.** Stosowanie innych akumulatorów stwarza ryzyko doznania urazu ciała i pożaru.
- d. **Nieużywane akumulatory trzymaj z dala od spinaczy biurowych, monet, kluczy, gwoździ, śrub i innych małych przedmiotów metalowych, które mogą spowodować zwarcie biegunów.** Zwarcie zacisków akumulatora może spowodować oparzenia lub pożar.
- e. **Z powodu niewłaściwego zastosowania z akumulatora może wyciekać elektrolit. Nie dotykaj go. W razie niezamierzonego kontaktu spłucz wodą narażone miejsce. Gdyby elektrolit przysnął w oczy, zgłoś się ponadto do lekarza.** Wyciekły elektrolit może spowodować podrażnienie oczu lub oparzenia.
6. **Serwis**
- a. **Naprawy elektronarzędzi mogą być wykonywane tylko przez uprawnionych specjalistów przy użyciu oryginalnych części zamiennych.** Jest to istotnym warunkiem zapewnienia bezpieczeństwa pracy.

Dodatkowe przepisy bezpieczeństwa pracy pilarek łańcuchowych

W instrukcji tej opisano zastosowanie produktu zgodne z przeznaczeniem. Nie używaj pilarki do celów, do których nie jest ona przystosowana, na przykład do ścinania drzew. Stosowanie przystawek i akcesoriów innych niż zalecone w tej instrukcji lub wykonywanie prac niezgodnych z przeznaczeniem elektronarzędzia grozi wypadkiem.

- Zakładaj ściśle przylegającą odzież, kask ochronny z wizjerem bądź okulary ochronne, nauszniki

ochronne, obuwie na szorstkiej powierzchni, spodnie ogrodniczkowe i mocne, skórzane rękawice.

- Trzymaj się z dala od spadających gałęzi.
- Odstęp bezpieczeństwa ścinanych gałęzi od osób, budynków lub innych przedmiotów musi wynosić przynajmniej 2,5-krotność długości gałęzi. W przeciwnym razie wzrasta ryzyko trafienia spadającą gałęzią.
- Zaplanuj sobie bezpieczną drogę ucieczki przed spadającymi gałęziami. Upewnij się, czy na drodze tej nie ma jakichś przeszkód, które mogłyby utrudnić lub uniemożliwić odwrót. Pamiętaj, że mokra trawa i świeża kora są śliskie.
- Na wszelki wypadek zapewnij sobie towarzystwo jakiejś innej osoby (ale w odstępie bezpieczeństwa).
- Nie używaj pilarki, stojąc na drzewie, drabinie lub innej niestabilnej powierzchni.
- Zachowuj stabilną postawę, by nie stracić równowagi w jakiejś pozycji roboczej.
- Gdy silnik pracuje, mocno trzymaj pilarkę obiema rękami.
- Uważaj, by przy załączonej pilarce nie dotknąć końcem miecza jakiegoś przedmiotu.
- Cięcie rozpoczynaj dopiero wtedy, gdy łańcuch osiągnie swoją pełną prędkość.
- Nie próbuj kontynuować cięcia w poprzednim rzazie. Zawsze rozpoczynaj je od nowa.
- Obserwuj gałęzie i pilnij, by w rzazie nie zakleszczył się łańcuch.
- Nie próbuj ścinać gałęzi, których średnica przekracza długość miecza.
- Gdy pilarka ma być transportowana lub przechowywana, zawsze wyjmij z niej akumulator i zakładaj pochwę na miecz.
- Łańcuch pilarki musi być ostry i prawidłowo napięty. Regularnie sprawdzaj jego naprężenie.
- Przed rozpoczęciem wykonywania jakichkolwiek regulacji, napraw lub prac konserwacyjnych wyłącz pilarkę, odczekaj, aż łańcuch się zatrzyma, i wyjmij akumulator.
- Stosuj tylko oryginalne części zamienne i akcesoria.

Przyczyny odrzutów i zapobieganie im przez użytkownika:

Odrzut może się zdarzyć, gdy czubek miecza dotknie jakiegoś przedmiotu lub gdy drewno zakleszczy łańcuch w rzazie. Dotknięcie czubkiem miecza jakiegoś przedmiotu może w pewnych okolicznościach doprowadzić do gwałtownego ruchu miecza do góry i do tyłu w kierunku użytkownika. Zakleszczenie łańcucha na górze miecza może spowodować odrzucenie go z dużą prędkością w kierunku użytkownika. Tego typu zjawiska mogą stać się przyczyną utraty kontroli nad pilarką, a w konsekwencji - poważnych urazów ciała. Nigdy nie polegaj wyłącznie na urządzeniach zabezpieczających swojej pilarki. Jako użytkownik pilarki podejmij stosowne środki zapobiegawcze dla bezpiecznego wykonania pracy. Odrzut jest wynikiem niezgodnego z przeznaczeniem użycia i/lub niewłaściwej obsługi pilarki bądź też złych

warunków pracy. Można jemu zapobiec, podejmując podane niżej środki ostrożności:

- **Zawsze mocno i pewnie trzymaj pilarkę, kciukami i palcami obejmując rękojeści. Trzymaj pilarkę obiema rękami i przyjmuj taką postawę ciała, by móc ewentualnie przeciwstawić się sile odrzutu.** Przy zachowaniu odpowiedniej ostrożności użytkownik w razie wystąpienia odrzutu jest w stanie zapanować nad sytuacją. Nigdy nie puszczaj pilarki.
- **Nie pochylaj się za bardzo do przodu i nie tnij na wysokości powyżej barku.** W ten sposób zapobiega się niezamierzonemu dotknięciu czubkiem miecza jakiegoś przedmiotu i łatwiej przychodzi zachować kontrolę nad pilarką w nieoczekiwanych sytuacjach.
- **Używaj wyłącznie mieczy i łańcuchów zamiennych zalecanych przez producenta.** Inne miecze i łańcuchy mogą ewentualnie stać się przyczyną zerwania łańcucha i/lub wystąpienia odrzutu.
- **Przestrzegaj instrukcji ostrzenia i konserwacji łańcucha wydanej przez producenta.** Zmniejszenie wysokości ogranicznika głębokości zwiększa ryzyko odrzutu.

Zalecenia dotyczące bezpieczeństwa pilarek łańcuchowych

- Tym, którzy zabierają się za cięcie po raz pierwszy, zalecamy, by poddali się praktycznemu szkoleniu w zakresie obsługi pilarki łańcuchowej przez doświadczonego użytkownika i stosowali wyposażenie ochronne. Pierwsze doświadczenia najlepiej jest zdobyć, piłując pnie drzew na kobyłkach.
- Przy przenoszeniu pilarki zalecamy najpierw włączyć hamulec.
- Konserwuj nieużywaną pilarkę. Gdy zamierzasz składować ją w dłuższym okresie czasu, najpierw zdejmij łańcuch i miecz. Zanurz te części w oleju. Wszystkie elementy pilarki przechowuj w suchym, bezpiecznym miejscu poza zasięgiem dzieci.
- Przy przechowywaniu zalecamy najpierw opróżnić zbiorniczek oleju.
- Zachowuj stabilną postawę, by nie stracić równowagi w jakiejś pozycji roboczej. Zapewnij sobie drogę ucieczki przed walącym się drzewem lub spadającymi gałęziami.
- Posługuj się odpowiednimi klinami, by kontrolować ścinanie i by łańcuch z mieczem nie zablokował się w rzazie.
- Pieczołowicie obchodź się z łańcuchem. Ostrz go i odpowiednio napinaj. Łańcuch i miecz utrzymuj w czystości i wystarczająco oliw. Dbaj o to, by rękojeści były suche, czyste i niezabrudzone olejem ani smarem.

Odrzut może być spowodowany następującymi przyczynami:

- Przypadkowe dotknięcie gałęzi lub innych przedmiotów czubkiem miecza przy poruszającym się łańcuchu.

- Dotknięcie metalu, cementu lub innego twardego przedmiotu w pobliżu lub wewnątrz drewna.
- Tępy lub luźny łańcuch.
- Piłowanie z rękami uniesionymi powyżej barku.
- Nieostrożne trzymanie lub prowadzenie pilarki w czasie cięcia.
- Przeliczenie się z własnymi siłami. W każdej chwili zachowuj stabilną postawę i utrzymuj równowagę. Nie przeginaj się.
- Nie wprowadzaj piły w już istniejący rzaz, gdyż może to doprowadzić do odrzutu. Zawsze wykonuj nowe cięcie.
- Zdecydowanie odradzamy używanie pilarki, siedząc na drzewie bądź stojąc na drabinie lub innej niestabilnej powierzchni. Gdybyś się jednak mimo to na takie działanie zdecydował, miej na uwadze, że te pozycje są nadzwyczaj niebezpieczne.
- Zwraca się uwagę, że przepiłowana naprężona gałąź może odskoczyć, co grozi doznaniem urazu. Unikaj piłowania:
 - drewna z rozbiórki,
 - na ziemi,
 - ogrodzenia z drutu, gwoździ itp.,
 - krzaków lub młodych drzewek, których drobne części mogą być pochwycone i odrzucone do tyłu przez łańcuch lub nawet doprowadzić Cię do utraty równowagi.
- Nie używaj pilarki, trzymając ją powyżej barku.
- Ze względu na niebezpieczeństwo wypadku poproś inną osobę, by przebywała w pobliżu miejsca pracy (ale w bezpiecznej od niego odległości).
- Gdyby z jakiegoś powodu zaszła konieczność dotknięcia łańcucha, najpierw sprawdź, czy pilarka jest odłączona od sieci.
- Poziom ciśnienia akustycznego wytwarzanego przez pilarkę może przekroczyć 85 dB(A). Z tego powodu zalecamy zakładanie naszników ochronnych.

Symbole ostrzegawcze

Na pilarce znajdują się następujące symbole ostrzegawcze:



Przed użyciem dokładnie przeczytaj instrukcję obsługi.



Nie używaj pilarki w wilgotnym otoczeniu i nie wystawiaj jej na deszcz.



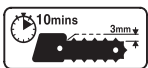
Zawsze zakładaj kask ochronny, naszniki i okulary ochronne.



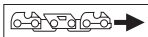
Zakładaj bezpieczne obuwie na szorstkiej podszewie.



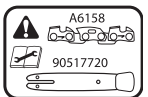
Uważaj na spadające przedmioty. Nie dopuszczaj innych osób do niebezpiecznego obszaru.



Dla bezpieczeństwa co 10 minut pracy sprawdzaj naprężenie łańcucha zgodnie z opisem w tej instrukcji. Ewentualnie wyreguluj luz na 3mm. Oliw łańcuch co 10 minut pracy.



Kierunek przesuwu łańcucha.



By nie narażać się na niebezpieczeństwo, łańcuch i miecz wymieniaj tylko na oryginalne części firmy Black & Decker. Numer łańcucha zamiennego: A6158. Numer miecza zamiennego: 90517720.

Dodatkowe przepisy bezpieczeństwa pracy akumulatorów i ładowarek

Akumulatory

- W żadnym wypadku nie próbuj otwierać akumulatora.
- Nie wystawiaj akumulatora na działanie wilgoci.
- Nie składuj akumulatora w miejscu, w którym temperatura może przekroczyć 40°C.
- Akumulator ładuj tylko w temperaturze otoczenia między 4°C i 40°C.
- Akumulator ładuj tylko przy użyciu dostarczonej ładowarki.
- Przy utylizacji akumulatorów przestrzegaj wskazówek zamieszczonych w punkcie „Ochrona środowiska”.
- W ekstremalnych warunkach zastosowania z akumulatora może wyciekać elektrolit. W razie zauważenia cieczy na obudowie akumulatora:
 - ostrożnie zetrzyj szmatą roztwór z akumulatora. Uważaj, by ciecz nie zetknęła się ze skórą.
 - Gdyby jednak elektrolit prysnął na skórę lub w oczy, zastosuj się do następującej porady.

Uwaga! Elektrolit stanowi roztwór wodorotlenku potasowego o stężeniu od 25% do 30%, który jest szkodliwy dla zdrowia. Gdyby środek ten zetknął się ze skórą, natychmiast obficie spłucz ją wodą. Zobjętnij roztwór łagodnym kwasem, jak sok cytrynowy lub ocet. Gdyby roztwór prysnął w oczy, przepłucz je dużą ilością czystej wody przez przynajmniej 10 minut. Zgłoś się do lekarza.

- Nie wrzucaj akumulatora do ognia.
- Nie próbuj ładować uszkodzonego akumulatora

Ładowarki do akumulatorów

- Ładowarki Black & Decker używaj tylko do ładowania akumulatorów dostarczonych wraz z elektronarzędziem. Inne akumulatory mogą pęknąć, co niechybnie prowadzi do szkód rzeczowych i osobowych.
- Nigdy nie próbuj ładować baterii.
- Uszkodzony kabel natychmiast wymieniaj na nowy.
- Nie wystawiaj ładowarki na działanie wilgoci.
- Nie otwieraj ładowarki.
- Nie wkładaj palców ani żadnych przedmiotów do ładowarki.

Na ładowarce umieszczono następujące symbole:



Bezpieczny transformator separujący. Wyjście transformatora jest galwanicznie oddzielone od sieci.



Przy zbyt wysokiej temperaturze otoczenia ładowarka automatycznie się wyłącza i nie daje się już uruchomić. Trzeba ją wówczas odłączyć od sieci i oddać do naprawy w autoryzowanym warsztacie serwisowym.



Ładowarka jest przeznaczona wyłącznie do pracy w zamkniętych pomieszczeniach.

Bezpieczeństwo elektryczne



Pilarka ta jest podwójnie zaizolowana i dlatego żyła uziemiająca nie jest potrzebna. Zawsze sprawdzaj, czy lokalne napięcie sieciowe odpowiada wartości podanej na tabliczce znamionowej elektronarzędzia.

Uwaga! Nigdy nie przyłączaj pilarki łańcuchowej bezpośrednio do sieci.

- W razie uszkodzenia kabla sieciowego zleć wymianę producentowi lub autoryzowanemu warsztatowi serwisowemu Black & Decker, by nie narażać się na niebezpieczeństwo porażenia prądem elektrycznym.

Elementy pilarki

1. Wyłącznik
2. Blokada wyłącznika
3. Pokrywka zbiorniczka oleju
4. Zbiorniczek oleju
5. Przednia osłona
6. Osłona koła łańcuchowego
7. Śruba nastawcza naprężenia łańcucha
8. Łańcuch
9. Miecz
10. Akumulator
11. Pochwa na miecz
12. Podstawka do ładowania akumulatora
13. Ładowarka

Montaż

Uwaga! Przed rozpoczęciem montażu wyjmij akumulator z pilarki.

Wkładanie i wyjmowanie akumulatora (rys. A)

- By włożyć akumulator (10), odpowiednio ustaw go względem uchwytu, a następnie wsuń w uchwyt aż do zatrzaśnięcia.
- By wyjąć akumulator (10), naciśnij przycisk zwalniający (24) i jednocześnie wyciągnij akumulator (10) z uchwytu.

Uwaga! By nie doszło do przypadkowego uruchomienia pilarki, przed wykonaniem opisanych niżej czynności upewnij się, czy akumulator jest wyjęty, a pochwa (11) założona na łańcuch (8). W przeciwnym razie grozi niebezpieczeństwo doznania poważnych urazów ciała!

Ładowanie akumulatora (rys. rys. B i C)

Akumulator należy naładować przed pierwszym użyciem narzędzia i gdy jego moc zaczyna wyraźnie spadać. Gdy akumulator jest ładowany po raz pierwszy lub po dłuższym okresie składowania, jego ładunek osiąga tylko 80% pojemności znamionowej. Akumulator daje się naładować do pełna dopiero po kilku cyklach ładowania i rozładowania. Podczas ładowania akumulator może się nagrzewać, ale jest to normalne zjawisko.

Uwaga! Nie ładuj akumulatora w temperaturze otoczenia poniżej 4°C ani powyżej 40°C. Zalecana temperatura ładowania wynosi około 24°C.

Ładowarka 8-godzinna (rys. B)

- By naładować akumulator (10), wyjmij go z pilarki i wsuń w ładowarkę (12).
- Wtyczkę ładowarki (13) włóż do gniazda sieciowego.

Akumulator (10) zostaje całkowicie naładowany w ciągu około 8 godzin. W każdej chwili można go jednak wyjąć z ładowarki lub pozostawić w niej na nieograniczony okres czasu.

Ładowarka 1-godzinna (rys. C)

- By naładować akumulator (10), wyjmij go z pilarki i włóż do ładowarki (23). Akumulator daje się włożyć tylko w jednej pozycji. Nie używaj siły. Sprawdź, czy akumulator został dobrze włożony do ładowarki.
- Wtyczkę ładowarki włóż do gniazda sieciowego.

Sprawdź, czy świeci się czerwony wskaźnik ładowania. Gdy zamiast niego zapali się zielony wskaźnik informujący o zakończeniu operacji ładowania, to znaczy że akumulator jest zbyt gorący. W takim przypadku wyjmij go z ładowarki i pozostaw na godzinę w celu ochłodzenia, a następnie ponownie włóż do ładowarki.

Po około godzinie ładowania gaśnie czerwony wskaźnik i zapala się zielony. Akumulator jest teraz całkowicie naładowany.

- Wyjmij akumulator z ładowarki.

Zakładanie i zdejmowanie łańcucha (rys. rys. D – F i H)

Przy zakładaniu lub zdejmowaniu łańcucha (8) zawsze korzystaj z rękawic ochronnych. Łańcuch (8) jest ostry i można się o niego skaleczyć nawet, gdy się nie porusza.

- Połóż pilarkę na stabilnej powierzchni.
- Za pomocą dostarczonego klucza trzpieniowego (21) odkręć dwie śruby (14) i wyjmij je.
- Zdejmij osłonę koła łańcuchowego (6).
- Obróć śrubę nastawczą naprężenia łańcucha (7) w lewo, by przesunąć miecz (9) do tyłu i zmniejszyć naprężenie łańcucha (8).
- Zdejmij stary łańcuch (8) z koła (15) i miecza (9).
- Załóż nowy łańcuch (8) na koło (15) i rowek miecza (9). Sprawdź, czy zęby są zwrócone we właściwym kierunku. Strzałka na łańcuchu (8) musi się zgadzać ze strzałką na osłonie (6).
- Sprawdź, czy szczelina (17) w mieczu (9) naszła na kołki ustalające (18), a kołek nastawczy (19) znajduje się w otworze (20) poniżej szczeliny.

- Ponownie załóż osłonę koła łańcuchowego (6) i obydwie śruby (14).
- Dostarczonym kluczem trzpieniowym (21) dokręć śruby (14).
- Napręż łańcuch zgodnie z poniższym opisem.

Kontrola i regulacja naprężenia łańcucha (rys. rys. D i G)

- Sprawdź naprężenie łańcucha. Jest ono prawidłowe, gdy łańcuch (8) z niewielką siłą odciągnięty palcem i kciukiem na 3mm od miecza (9) po puszczeniu sprężyste powraca do swojej pozycji. Na spodzie miecza (9) łańcuch (8) nie może zwisać.

By wyregulować naprężenie:

- Poluzuj obydwie śruby (14).
- Obróć śrubę nastawczą naprężenia łańcucha (7) w prawo.

Uwaga! Nie naprężaj nadmiernie łańcucha, gdyż powoduje to nadmierne zużycie oraz zmniejszenie trwałości użytkowej miecza i łańcucha.

- Po właściwym naprężeniu łańcucha ponownie dokręć śruby (14).

Uwaga! Gdy łańcuch jest nowy, w ciągu pierwszych 2 godzin pracy częściej sprawdzaj naprężenie, gdyż łańcuch używany po raz pierwszy nieco się wydłuża.

Napełnianie zbiorniczka oleju (rys. H)

- Zdejmij pokrywkę (3) zbiorniczka oleju (4) i napełnij go zalecanym olejem do łańcuchów. Poziom oleju jest widoczny w zbiorniczku (4). Ponownie załóż pokrywkę (3).
- Co jakiś czas wyłączaj pilarkę i sprawdzaj poziom oleju w zbiorniczku. Gdy poziom ten spadnie do jednej czwartej całkowitej ilości, wyjmij akumulator (10) z pilarki i wlej odpowiedni olej do zbiorniczka (4).

Oliwienie łańcucha (rys. H)

Przed każdym użyciem i po czyszczeniu łańcuch (8) trzeba naoliwić. Do tego celu służy specjalny olej (numer katalogowy A 6027).

- Przed każdym cięciem naoliw łańcuch (8) przez dwukrotne naciśnięcie wypukłości na pokrywie zbiorniczka oleju (3). Za każdym razem naciśnij tę wypukłość na 3 do 4 sekund.

Zastosowanie

Uwaga! Nie przyśpieszaj pracy na siłę. Unikaj przeciążania pilarki.

Załączanie i wyłączenie (rys. H)

Ze względów bezpieczeństwa pilarka jest wyposażona w blokadę wyłącznika, która zapobiega niezamierzonemu załączeniu elektronarzędzia.

Załączanie

- Naciśnij blokadę wyłącznika (2) i jednocześnie naciśnij wyłącznik (1).
- Zwolnij blokadę wyłącznika (2).

Wyłączanie

- Zwolnij wyłącznik (1).

Uwaga! Nigdy nie próbuj blokowania włączonego wyłącznika.

Przycinanie drzew (rys. I)

Najpierw upewnij się, czy jakieś lokalne rozporządzenia lub postanowienia nie zabraniają przycinania drzew. Generalnie powinni to robić doświadczeni użytkownicy. Istnieje bowiem zwiększone niebezpieczeństwo zakleszczenia łańcucha pilarki (8) i związanego z tym odrzutu. Miej świadomość kierunku, w którym może spaść gałąź. Uwzględnij wszelkie okoliczności, które mogą wpłynąć na zmianę kierunku upadku, jak na przykład:

- długość i ciężar ścinanej gałęzi,
- nietypowy kształt gałęzi lub zgnilizna,
- sąsiednie drzewa i inne przeszkody – także ponad głową,
- prędkość i kierunek wiatru,
- splecenie z innymi gałęziami,

Zastanów się nad dostępem do gałęzi i uwzględnij kierunek ich spadania. Gałęzie mają tendencję do spadania w kierunku pnia drzewa. Oprócz samego użytkownika również inne, znajdujące się w sąsiedztwie osoby, budynek lub przedmioty są narażone na trafienie spadającą gałęzią.

By nie doszło do odszczypania drewna, pierwsze cięcie wykonaj od dołu do góry maksymalnie do 1/3 grubości gałęzi. Drugie cięcie wykonaj od góry do dołu aż do spotkania z pierwszym.

Lekkie cięcia (rys. J)

Sposób cięcia zależy od tego, jak jest podparty kłoc. W miarę możliwości używaj kobyłek. Zawsze rozpoczynaj cięcie przy bieżącym łańcuchu (8) i uzębionym grzebieniu oporowym przyłożonym do drewna. Na końcu operacji cięcia wykonuj wahadłowe ruchy pilarką przy obrotowym podparciu grzebienia.

Przy podparciu kłoca na całej długości:

- Wykonaj jedno cięcie do dołu, uważając przy tym, by nie zahaczyć o ziemię, gdyż powoduje to szybkie stępienie łańcucha.

Przy podparciu obydwu końców:

- Najpierw przetnij 1/3 grubości kłoca od góry do dołu, by w ten sposób zapobiec odszczypaniu drewna. Następnie wykonaj drugie cięcie od dołu do góry aż do spotkania z pierwszym.

Przy podparciu jednego końca:

- Najpierw przetnij 1/3 grubości pnia od dołu do góry, a następnie tnij go od góry do dołu, by w ten sposób zapobiec odszczypaniu drewna.

Przy piłowaniu na zboczu:

- Zawsze przebywaj powyżej pnia.

Przy wykorzystaniu kobyłek (rys. J)

W miarę możliwości pilnie zalecamy korzystanie z kobyłek.

- Ułóż kłoc w stabilnej pozycji. Zawsze tnij po zewnętrznej stronie kobyłek. Używaj zacisków stolarskich śrubowych lub pasów, by zabezpieczyć cięty przedmiot.

Czyszczenie, konserwacja i przechowywanie

Akumulatorowa pilarka Black & Decker odznacza się dużą trwałością użytkową i prawie nie wymaga konserwacji. Jednak w celu zapewnienia ciągłej, bezawaryjnej pracy, niezbędne jest jej regularne czyszczenie. Natomiast ładowarka nie wymaga żadnej konserwacji z wyjątkiem regularnego czyszczenia.

Uwaga! Przed rozpoczęciem jakichkolwiek prac konserwacyjnych wyjmij akumulator z pilarki. Przed czyszczeniem wyjmij wtyczkę ładowarki z gniazda sieciowego.

Zakładanie zakrywki akumulatora (rys. K)

Uwaga! Na czas transportu i przechowywania zakładaj zakrywkę (22) na akumulator (10).

Po użyciu i przed składowaniem

- Regularnie czystym, suchym pędzlem do farb czyść szczeliny wentylacyjne.
- Do mycia używaj tylko łagodnego roztworu mydlanego i wilgotnej szmaty. Uważaj, by do wnętrza pilarki nie przedostała się ciecz i nigdy nie zanurzaj w cieczy żadnych elementów elektronarzędzia.
- Przywarte osady usuń twardą szczotką.
- Naoliw łańcuch (8).

Ostrzenie łańcucha

By osiągnąć możliwie jak największą sprawność pilarki, trzeba ostrzyć zęby skrawające łańcucha. Odpowiednia instrukcja jest dołączona do ostrzarki. Przy okazji zalecamy zakupienie zestawu do ostrzenia łańcuchów Black & Decker (do nabycia w przedstawicielstwie lub u dilerów Black & Decker, nr kat. A6039).

Wymiana zużytego lub uszkodzonego łańcucha bądź miecza

Łańcuchy zamiennie są do nabycia w handlu lub w przedstawicielstwie firmy Black & Decker (nr części zamiennych A6158). Miecz zamienny można dostać tylko w przedstawicielstwie Black & Decker (nr części zamiennych 90517720).

By nie narażać się na doznanie urazu ciała, stosuj wyłącznie oryginalne łańcuchy i miecze firmy Black & Decker.

Ostrość łańcucha

Dotknięcie ziemi lub gwoźdźcia uruchomioną piłą powoduje natychmiastowe stępienie ostrzy skrawających.

Napężenie łańcucha

- Regularnie sprawdzaj napężenie łańcucha.

Co należy zrobić w razie konieczności naprawy pilarki łańcuchowej

Pilarka ta jest zgodna z obowiązującymi przepisami bezpieczeństwa i higieny pracy. Naprawy mogą być wykonywane tylko przez uprawnionych specjalistów przy użyciu oryginalnych części zamiennych; w przeciwnym razie użytkownik naraża się na nieprzewidywalne konsekwencje.

Zalecamy przechowywanie niniejszej instrukcji obsługi w bezpiecznym miejscu.

Przechowywanie

Gdy pilarka ma nie być używana przez kilka miesięcy, zaleca się, by akumulator (10) pozostał w przyłączonej ładowarce. Jeżeli to niemożliwe, wykonaj następujące czynności:

- Wyjmij akumulator (10) z pilarki.
- Całkowicie naładuj akumulator (10).
- Pilarkę i akumulator (10) schowaj w bezpiecznym i suchym miejscu. Temperatura w miejscu składowania zawsze powinna się zawierać w zakresie od +5°C do +40°C. Umieść akumulator (10) na płaskim podłożu.
- W celu ponownego użycia pilarki po dłuższym przechowywaniu znów całkowicie naładuj akumulator (10).

Ochrona środowiska



Selektywna zbiórka odpadów. Produktu tego nie wolno wyrzucać do normalnych śmieci z gospodarstw domowych.

Gdy pewnego dnia będziesz zmuszony zastąpić produkt Black & Decker nowym sprzętem lub nie będziesz go już potrzebować, nie wyrzucaj go do śmieci z gospodarstw domowych, a jedynie oddaj do specjalistycznego zakładu utylizacji odpadów.



Dzięki selektywnej zbiórce zużytych produktów i opakowań materiały mogą być odzyskane i ponownie wykorzystane. W ten sposób chroni się środowisko naturalne i zmniejsza popyt na surowce.

Lokalne przepisy mogą wymagać oddawania elektrycznych urządzeń powszechnego użytku sprzedawcy, u którego produkt został zakupiony, lub do punktów zbiorczych.

Firma Black & Decker chętnie przyjmuje stare, wyprodukowane przez siebie urządzenia i utylizuje je zgodnie z obowiązującymi przepisami. Usługa ta jest bezpłatna. By z niej skorzystać, oddaj elektronarzędzie do autoryzowanego warsztatu naprawczego, który prowadzi zbiórkę w naszym imieniu.

W instrukcji tej zamieszczono adresy przedstawicielstw firmy Black & Decker, które udzielają informacji o warsztatach serwisowych. Ich listę znajdziesz także w Internecie pod adresem: www.2helpU.com.

Akumulatory



Akumulatory firmy Black & Decker dają się wielokrotnie ładować, ale po ostatecznym zużyciu trzeba je fachowo zutylizować zgodnie z obowiązującymi przepisami o ochronie środowiska.

- Całkowicie rozładuj akumulator i odłącz go od pilarki.
- Akumulatory nikielowo-kadmowe i nikielowo-wodorkowe podlegają recyklingowi. W celu ponownego

wykorzystania lub zgodnej z przepisami utylizacji oddaj je do autoryzowanego warsztatu naprawczego lub do komunalnego zakładu utylizacji odpadów.

Dane techniczne

	GKC1817	GKC1817NM
Napięcie	V 18	18
Prędkość przesuwu łańcucha na biegu jałowym	m/min 190	190
Masa	kg 2	2

Akumulator

Napięcie	V _{DC} 18	18
Pojemność	Ah 1,7-1,5 NiCd	1,5 NiMH
Masa	kg 0,8	0,8

Ładowarka

	8-godzinna	1-godzinna
Napięcie	V _{AC} 230	230
Czas ładowania (w przybliżeniu)	h 8	1

Deklaracja zgodności z normami UE



Firma Black & Decker deklaruje niniejszym, że pilarki łańcuchowe GKC1817/GKC1817NM zostały wykonane zgodnie z następującymi wytycznymi i normami: 98/37/EG, 89/336/EWG, 2006/95/EG, 2002/96/EG, 2002/95/EG, EN 55014, EN 16000, EN 60745, 2000/14/EG.

Zmierzony według normy 2000/14/EG poziom ciśnienia akustycznego: 78,6 dB(A), poziom mocy akustycznej 89,6 dB(A), gwarantowany poziom mocy akustycznej 90 dB(A).

Ważona wartość skuteczna przyspieszeń drgań na rękojeści według normy EN 60745: 4 m/s².

Uwaga! Gdy poziom ciśnienia akustycznego przekracza 85 dB(A), zawsze zakładaj nauszники ochronne.

Kevin Hewitt
Dyrektor ds Technologii
Użytkowej
Black & Decker
Spennymoor, County Durham
DL16 6JG, Wielka Brytania
30-05-2007

Prosimy zajrzeć na naszą stronę internetową www.blackanddecker.pl, na której przedstawiamy nowe wyroby i oferty specjalne.

Więcej informacji na temat samej firmy Black & Decker i produkowanego przez nas sprzętu można znaleźć pod adresem: www.blackanddecker.pl

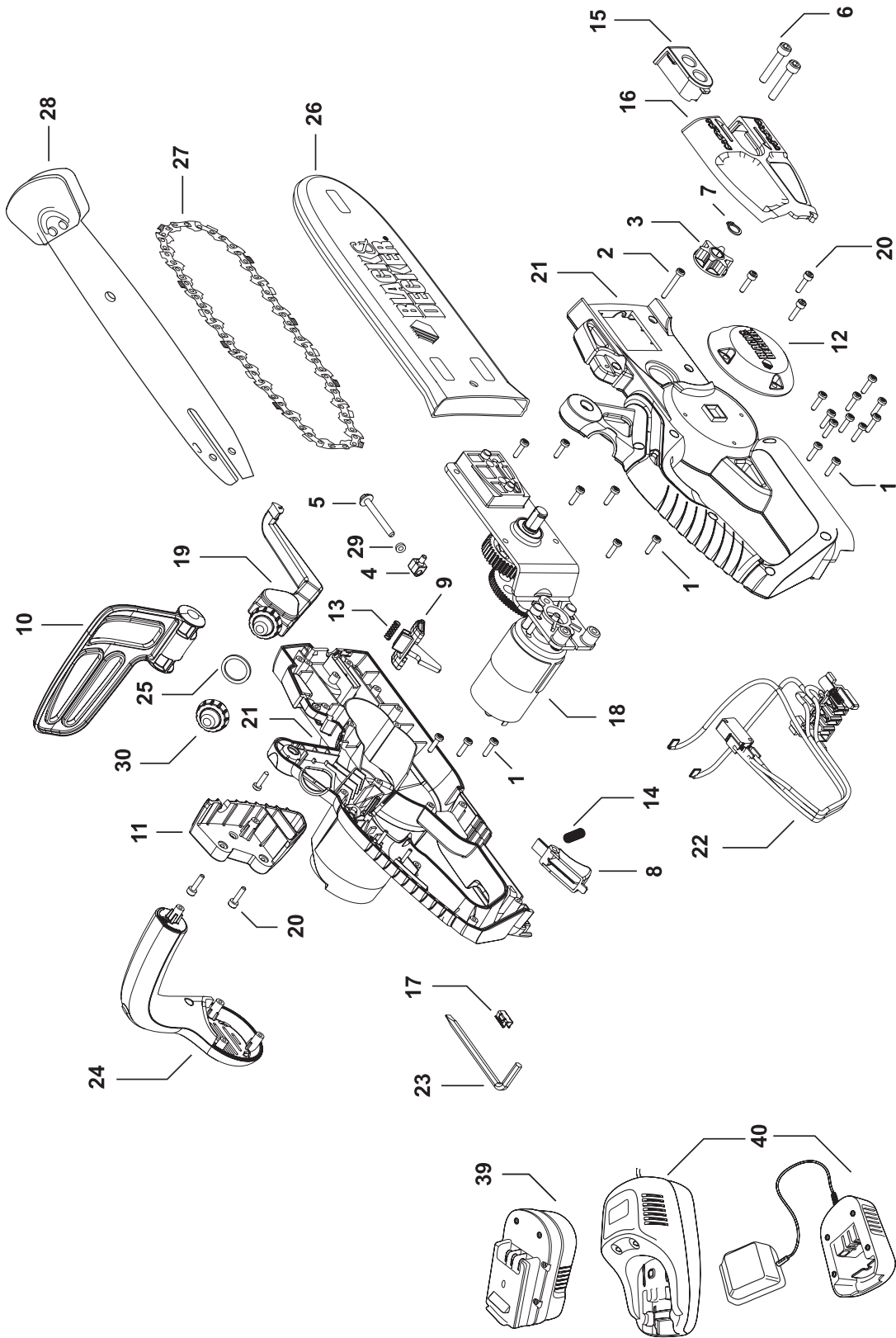
Black & Decker

Warunki gwarancji:

Gwarantujemy sprawne działanie produktu, zgodnie z warunkami techniczno-eksploatacyjnymi opisanymi w instrukcji obsługi. Niniejszą gwarancją nie jest objęte dodatkowe wyposażenie, jeżeli nie została do niego dołączona oddzielna karta gwarancyjna oraz elementy podlegające naturalnemu zużyciu.

1. Niniejszą gwarancją objęte są usterki produktu spowodowane wadami produkcyjnymi i wadami materiałowymi.
2. Niniejsza gwarancja jest ważna po przedstawieniu przez Klienta w Centralnym Serwisie Gwarancyjnym reklamowanego produktu oraz łącznie:
 - a) poprawnie wypełnionej karty gwarancyjnej;
 - b) ważnego paragonu zakupu z datą sprzedaży taką, jak w karcie gwarancyjnej lub kopii faktury.
3. Gwarancja obejmuje bezpłatną naprawę urządzenia (wraz z bezpłatną wymianą uszkodzonych części) w okresie 24 miesięcy od daty zakupu.
4. Produkt reklamowany musi być:
 - a) dostarczony bezpośrednio do Centralnego Serwisu Gwarancyjnego wraz z poprawnie wypełnioną Kartą Gwarancyjną i ważnym paragonem zakupu (lub kopią faktury) oraz szczegółowym opisem uszkodzenia, lub
 - b) przesłany do Centralnego Serwisu Gwarancyjnego za pośrednictwem punktu sprzedaży wraz z dokumentami wymienionymi powyżej.
5. Koszty wysyłki do Centralnego Serwisu Gwarancyjnego ponosi Black & Decker. Wszelkie koszty związane z zapewnieniem bezpiecznego opakowania, ubezpieczeniem i innym ryzykiem ponosi Klient. W przypadku odrzucenia roszczenia gwarancyjnego, produkt jest odsyłany do miejsca nadania na koszt adresata.
6. Usterki ujawnione w okresie gwarancji będą usunięte przez Centralny Serwis Gwarancyjny w terminie:
 - a) 14 dni roboczych od daty przyjęcia produktu przez Centralny Serwis Gwarancyjny;
 - b) termin usunięcia wady (punkt 6a) może być wydłużony o czas niezbędny do importu niezbędnych części zamiennych;
7. Klient otrzyma nowy sprzęt, jeżeli:
 - a) Centralny Serwis Gwarancyjny stwierdzi na piśmie, że usunięcie wady jest niemożliwe;
 - b) produkt nie podlega naprawie, tylko wymianie bez dokonywania naprawy.
8. O ile taki sam produkt jest nieosiągalny, może być wydany nowy produkt o nie gorszych parametrach.
9. Decyzja Centralnego Serwisu Gwarancyjnego odnośnie zasadności zgłaszanych usterek jest decyzją ostateczną.
10. Gwarancją nie są objęte:
 - a) wadliwe działanie lub uszkodzenia spowodowane niewłaściwym użytkowaniem lub użytkowaniem produktu niezgodnie z przeznaczeniem, instrukcją obsługi lub przepisami bezpieczeństwa. W szczególności profesjonalne użytkowanie amatorskich narzędzi Black & Decker powoduje utratę gwarancji;
 - b) wadliwe działanie lub uszkodzenia spowodowane przeciążaniem narzędzia, które prowadzi do uszkodzeń silnika, przekładni lub innych elementów a także stosowaniem osprzętu innego niż zalecany przez Black & Decker;
 - c) mechaniczne uszkodzenia produktu i wywołane nimi wady;
 - d) wadliwe działanie lub uszkodzenia na skutek działania pożaru, powodzi, czy też innych klęsk żywiołowych, nieprzewidzianych wypadków, korozji, normalnego zużycia w eksploatacji czy też innych czynników zewnętrznych;
 - e) produkty, w których naruszone zostały plomby gwarancyjne lub, które były naprawiane poza Centralnym Serwisem Gwarancyjnym lub były przerabiane w jakikolwiek sposób;
 - f) elementy ulegające naturalnemu zużyciu.
11. Centralny Serwis Gwarancyjny, firmy handlowe, które sprzedały produkt, nie udzielają upoważnień ani gwarancji innych niż określone w karcie gwarancyjnej. W szczególności nie obejmują prawa klienta do domagania się zwrotu utraconych zysków w związku z uszkodzeniem produktu.
12. Gwarancja nie wyłącza, nie ogranicza ani nie zawiesza uprawnień kupującego wynikających z niezgodności towaru z umową.

Centralny Serwis Gwarancyjny ERPATECH
ul. Obozowa 61, 01-418 Warszawa
tel.: (22) 862-08-08, fax: (22) 862-08-09



CZ ZÁRUČNÍ LIST

PL KARTA GWARANCYJNA

H JÓTÁLLÁSI JEGY

SK ZÁRUČNÝ LIST



**BLACK &
DECKER**®

CZ měsíců
H hónap

24

PL miesiące
SK mesiacov

CZ	Výrobní kód	Datum prodeje	Razítko prodejny Podpis
H	Gyári szám	A vásárlás napja	Pecsét helye Aláírás
PL	Numer seryjny	Data sprzedaży	Stempel Podpis
SK	Číslo série	Dátum predaja	Pečiatka predajne Podpis

(CZ)

Adresy servisu
Band Servis
Klásterského 2
CZ-14300 Praha 4
Tel.: 00420 2 444 03 247
Fax: 00420 2 417 70 204

Band Servis
K Pasekám 4440
CZ-76001 Zlín
Tel.: 00420 577 008 550,1
Fax: 00420 577 008 559
<http://www.bandservis.cz>

(H)

Black & Decker Központi
Garanciális-és Márkaszerviz
1163 Budapest
(Sashalom) Thököly út 17.
Tel.: 403-2260
Fax: 404-0014

(PL)

Adres serwisu centralnego
ERPATECH
ul. Obozowa 61
01-418 Warszawa
Tel.: 022-8620808
Fax: 022-8620809

(SK)

Adresa servisu
Band Servis
Paulínska ul. 22
SK-91701 Trnava
Tel.: 00421 33 551 10 63
Fax: 00421 33 551 26 24

(CZ) Dokumentace záruční opravy

(PL) Przebieg napraw gwarancyjnych

(H) A garanciális javítás dokumentálása

(SK) Záznamy o záručných opravách

CZ	Číslo	Datum příjmu	Datum zakázky	Číslo zakázky	Závada	Razítko Podpis
H	Sorszám	Bejelentés időpontja	Javítási időpont	Javítási munkalapszám	Hiba jelleg oka	Pecset Aláírás
	Jótállás új határideje					
PL	Nr.	Data zgłoszenia	Data naprawy	Nr. zlecenia	Przebieg naprawy	Stempel Podpis
SK	Číslo dodávky	Dátum nahlásenia	Dátum opravy	Číslo objednávky	Popis poruchy	Pečiatka Podpis