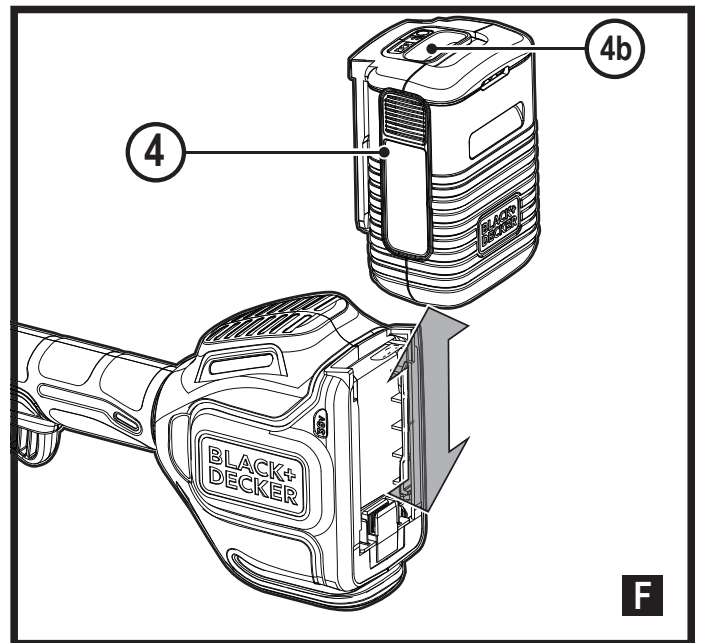
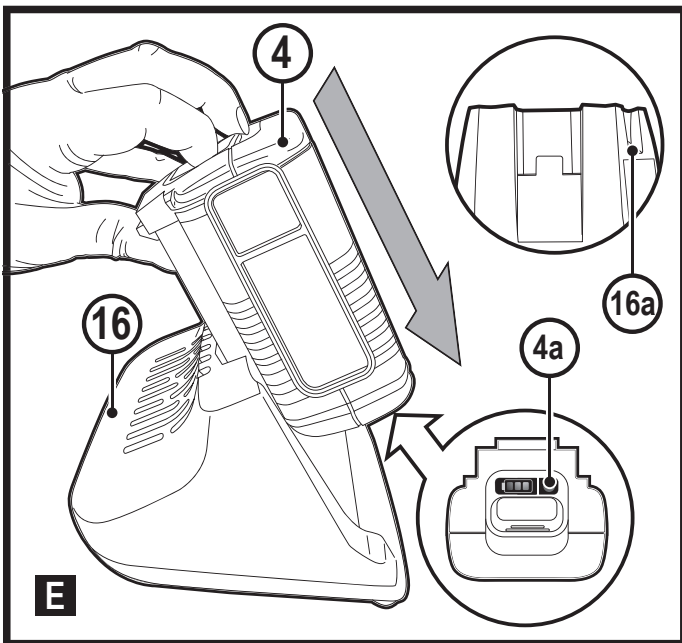
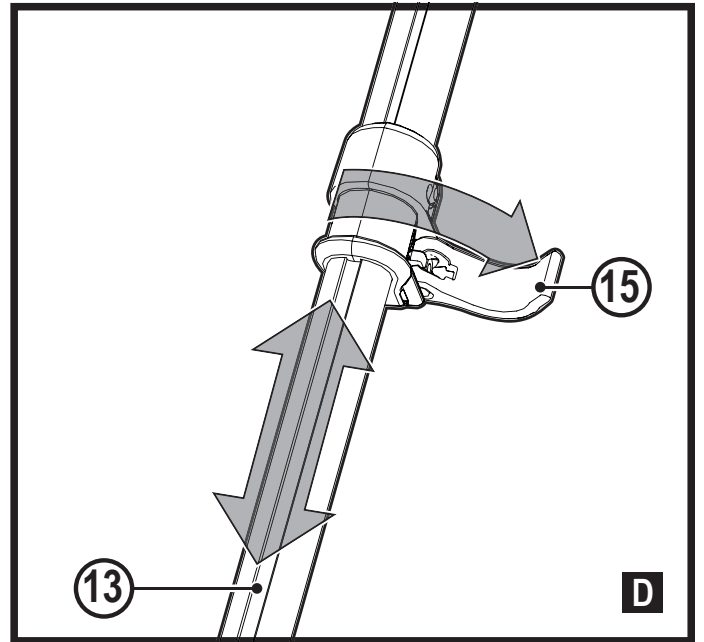
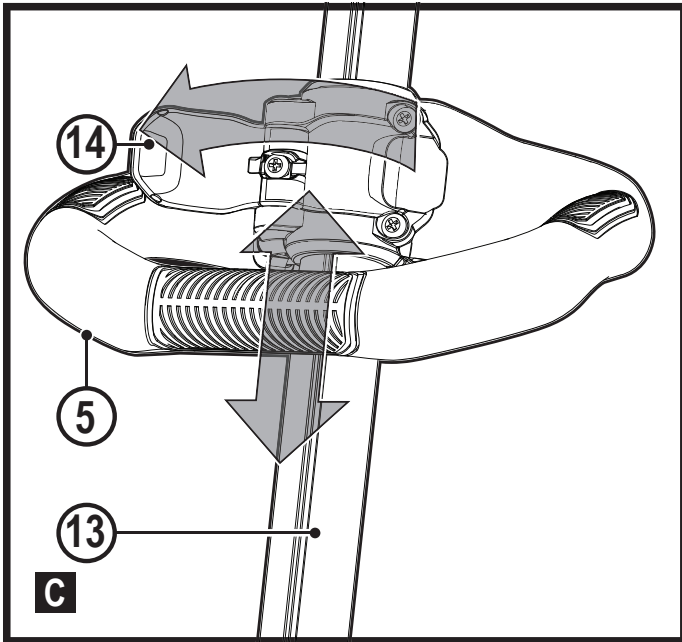
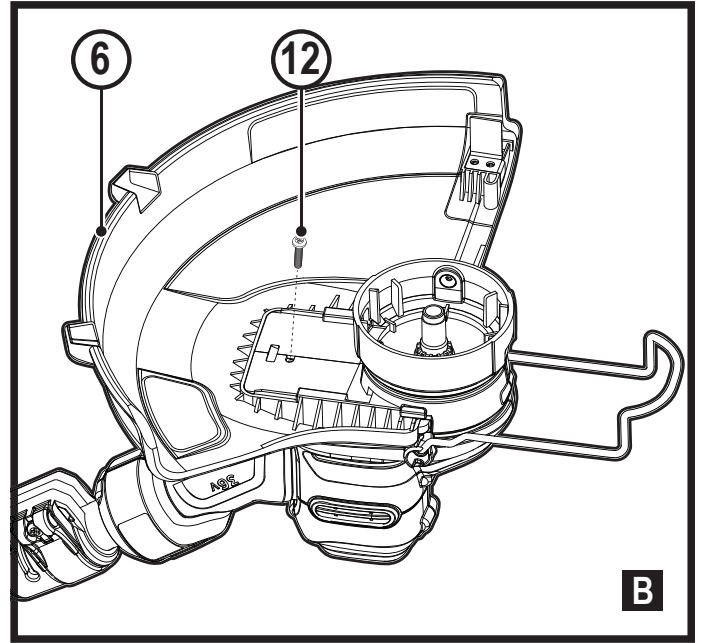
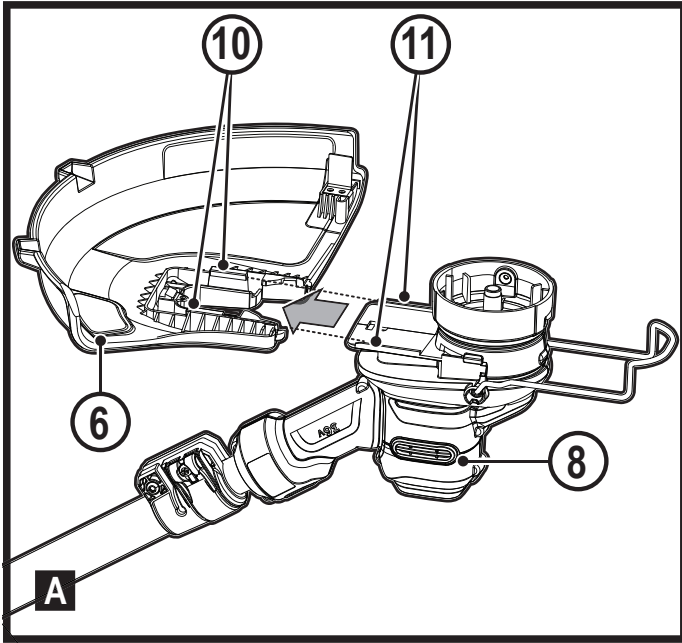


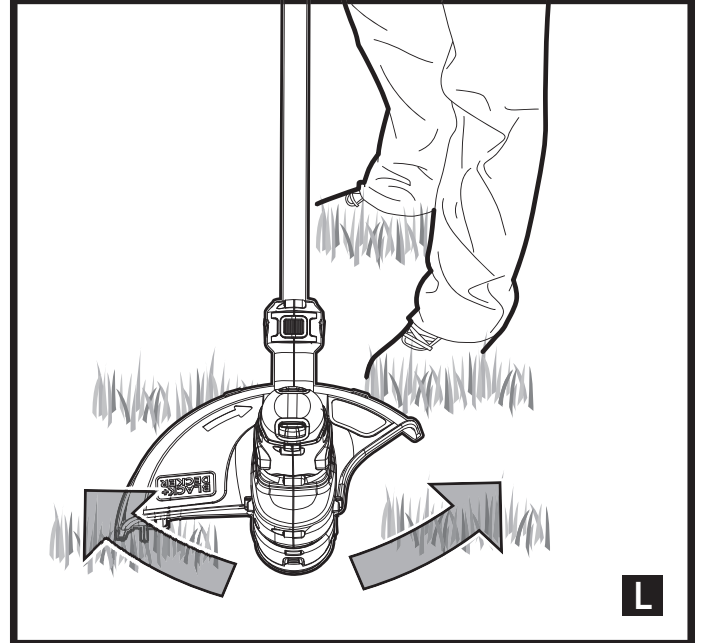
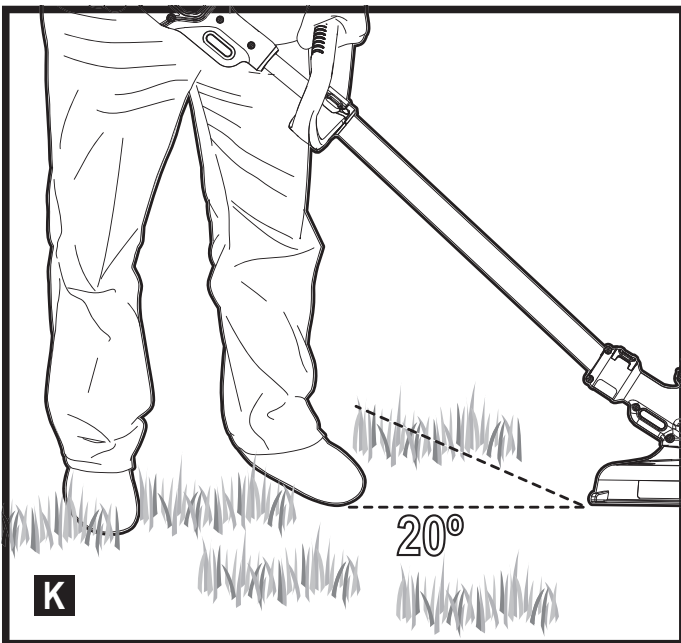
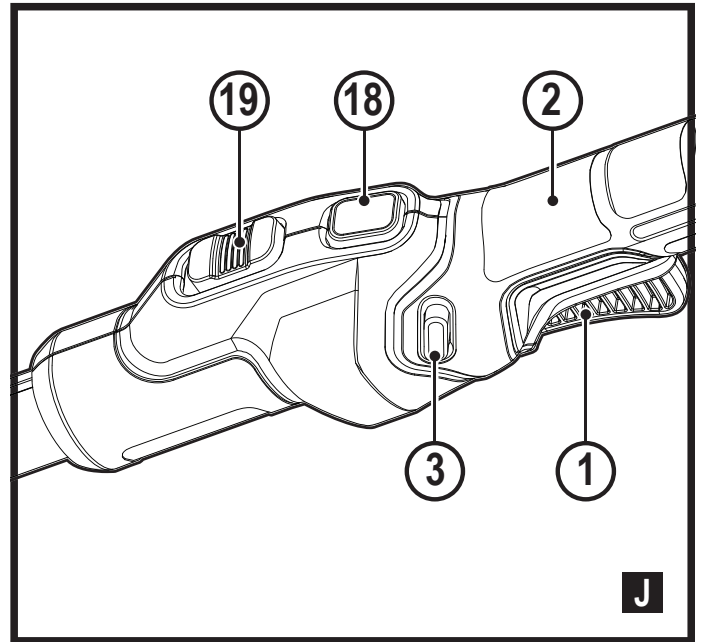
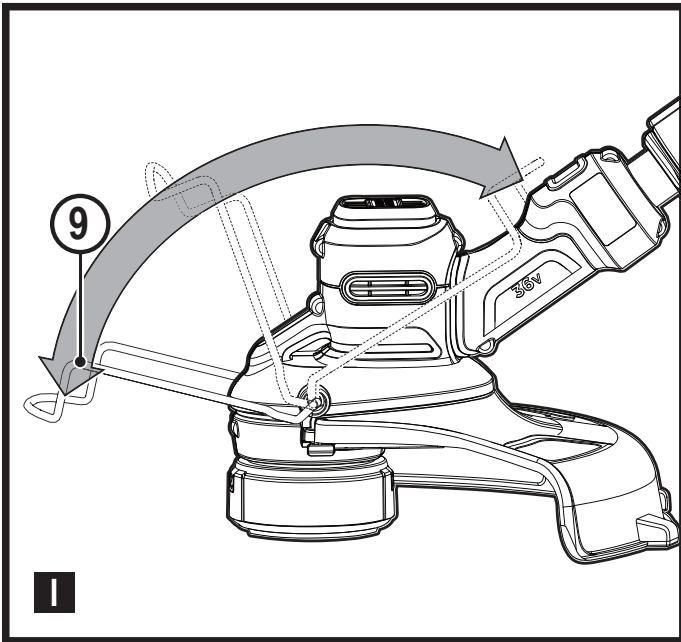
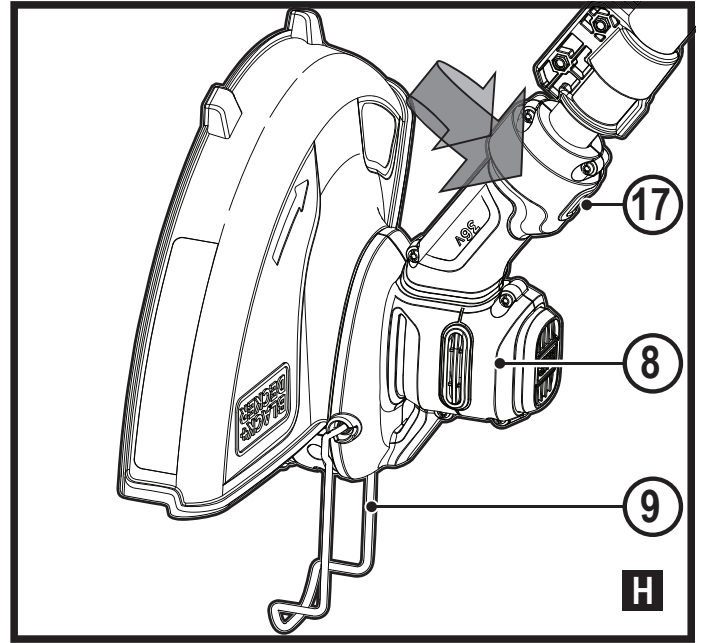
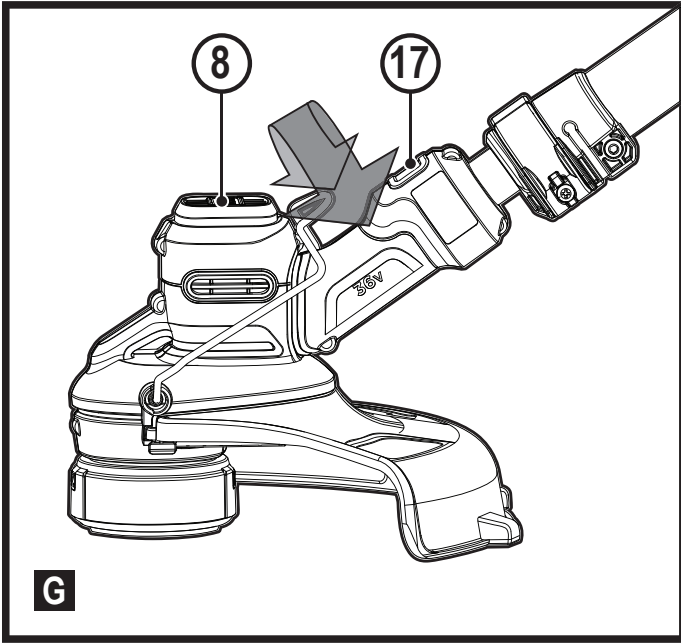
370123 - 33 BLT

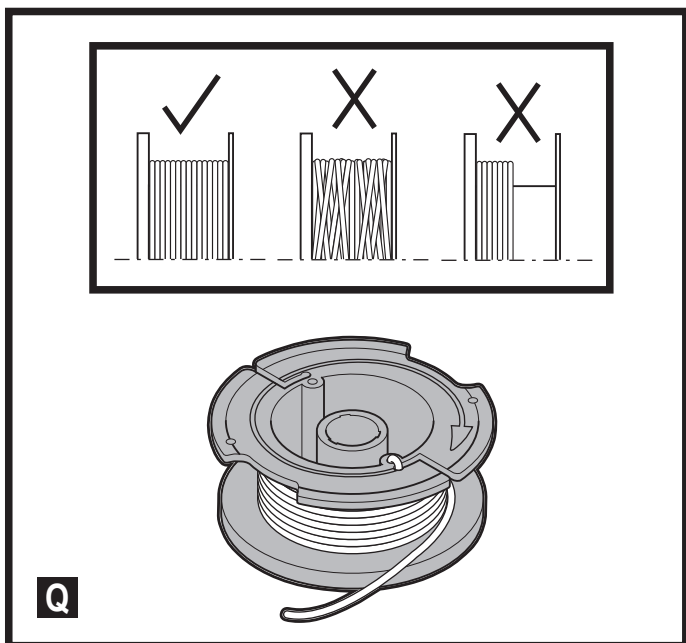
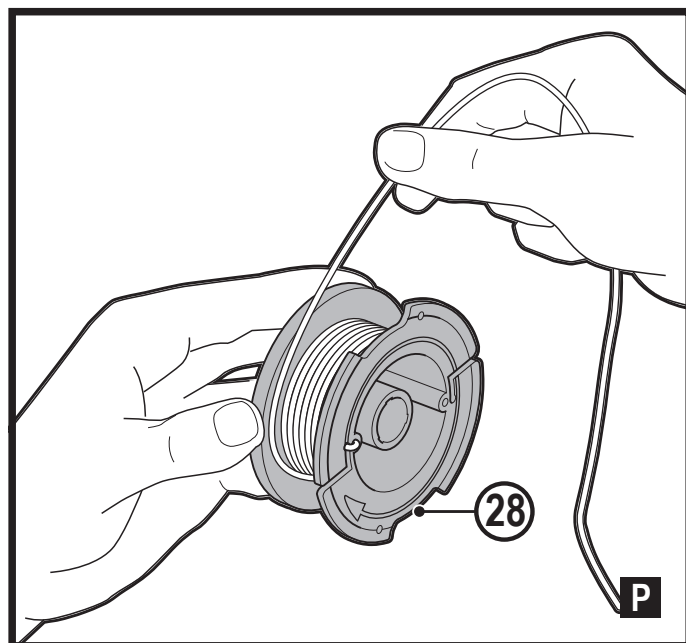
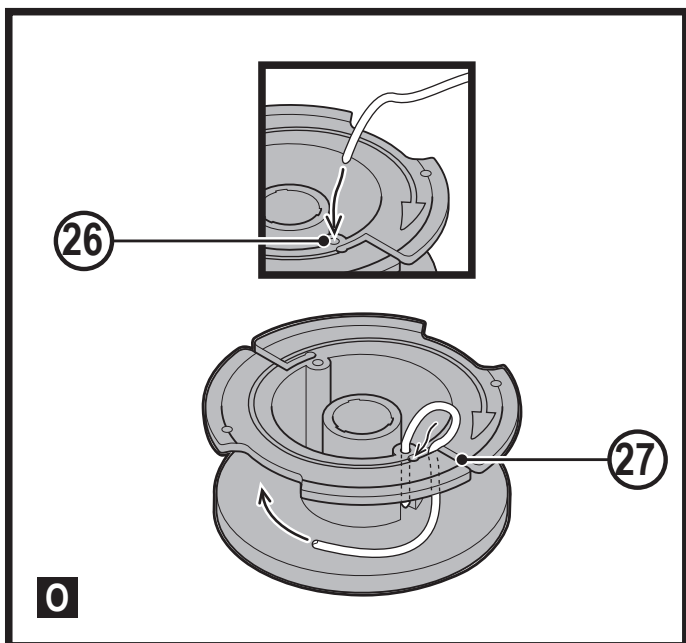
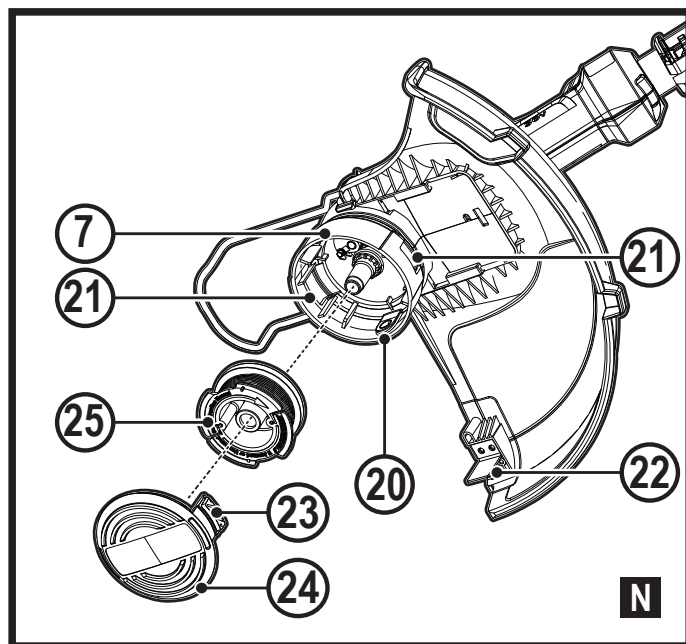
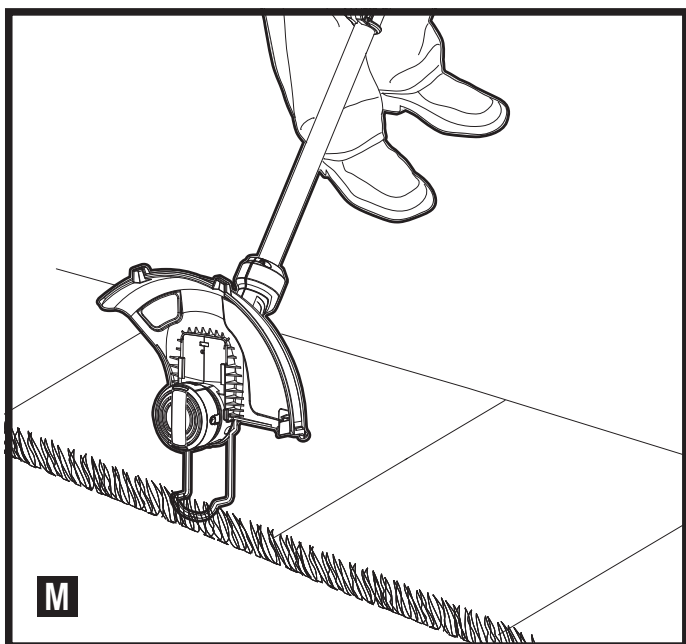
www.blackanddecker.eu

BCSTA536

Eesti keel	(Originaaljuhend)	5
Lietuvių	(Originalių instrukcijų vertimas)	12
Latviešu	(Tulkojums no rokasgrāmatas oriģinālvalodas)	18
Русский язык	(Перевод с оригинала инструкции)	25







Ettenähtud otstarve

Murutrimmer BLACK+DECKER™ BCSTA536 on mõeldud haljasalade servade kärpimiseks ja viimistlemiseks ning muru niitmiseks kitsastes kohtades. See seade on mõeldud ainult laiatarbekasutuseks.

Ohutuseeskirjad

Hoiatus! Võrgutoitega seadmete kasutamisel tuleb alati rakendada põhilisi ohutusabinõusid, sh allpool tooduid, et vähendada tulekahju, elektrilöögi, kehavigastuse ja materiaalse kahju tekkimise ohtu.

Hoiatus! Seadme kasutamisel tuleb järgida ohutuseeskirju. Enda ja juuresviibijate ohutuse tagamiseks lugege see juhend enne seadme kasutamist läbi. Hoidke juhend hilisemaks kasutamiseks alles.

- ◆ Enne seadme kasutamist lugege kogu kasutusjuhend tähelepanelikult läbi.

- ◆ Selles kasutusjuhendis kirjeldatakse ettenähtud otstarvet. Seadme kasutamine muuks kui ettenähtud otstarbeks või lisaseadmetega, mida selles kasutusjuhendis ei soovitata, võib lõppeda kehavigastustega.
- ◆ Hoidke see kasutusjuhend hilisemaks kasutamiseks alles.

Seadme kasutamine

Olge seadme kasutamisel alati ettevaatlik.

- ◆ Kandke alati kaitseprille.
- ◆ Mitte kunagi ärge lubage kasutada seadet lastel ega neil inimestel, kes ei ole kasutusjuhendiga tutvunud.
- ◆ Ärge laske lastel ega loomadelt tulla tööpiirkonna lähedale ega puutuda seadet või selle toitejuhet.
- ◆ Seadme kasutamisel laste läheduses on vajalik hoolikas järelevalve.
- ◆ See seade ei ole mõeldud ilma järelevalveta kasutamiseks laste või füüsiliselt nõrkade isikute poolt.
- ◆ Seadmega ei tohi mängida.
- ◆ Kasutage seadet ainult päevavalgel või hea kunstliku valgustuse korral.
- ◆ Kasutage seadet ainult kuivas kohas. Ärge laske seadmel saada märjaks.
- ◆ Ärge kastke seadet vette.
- ◆ Ärge avage seadme korpust. Selle sees ei ole kasutaja-poolset hooldust vajavaid osi.
- ◆ Ärge kasutage seadet plahvatusohtlikus keskkonnas, näiteks tuleohtlike vedelike, gaaside või tolmu läheduses.
- ◆ Et vähendada pistikute ja juhtmete kahjustamise ohtu, ei tohi pistikut vooluvõrgust eemaldades tõmmata kunagi juhtmest.

Vibratsioon

Tehnilistes andmetes ja vastavusdeklaratsioonis esitatud vibratsiooni mõju väärtused on mõõdetud vastavalt standardis EN50636 kirjeldatud standardsele katsemeetodile ning neid võib kasutada tööriistade omavaheliseks võrdlemiseks. Deklareeritud vibratsioonitaset võib kasutada ka kokkupuute esmaseks hindamiseks.

Hoiatus! Elektritööriista tegeliku kasutamise ajal tekkiva vibratsiooni väärtused võivad selle kasutamisviisist sõltuvalt deklareeritud väärtustest erineda. Vibratsioonitugevus võib tõusta üle deklareeritud taseme. Palgatöö käigus regulaarselt elektritööriistu kasutavate isikute kaitsemeetmeid reguleerivas direktiivis 2002/44/EÜ esitatud nõuete raames vibratsiooniväärtuseid hinnates tuleks vibratsioonitaseme hindamisel arvesse võtta tegelikke kasutamistingimusi ja tööriista kasutamiskiisi, arvestades seejuures töötajate kõiki osi (lisaks päästiku allhoidmise ajale ka neid aegu, mil tööriist on välja lülitatud või töötab tühikäigul). Ärge kasutage seadet liiga tugeva vibratsiooni korral.

Juuresviibijate ohutus

- ◆ See seade ei ole mõeldud kasutamiseks isikute (sealhul-

gas laste) poolt, kelle füüsilised, tajumis- või vaimsed võimed on piiratud või kellel puuduvad vajalikud teadmised ja kogemused, välja arvatud juhul, kui neid jälgib ja juhendab seadme kasutamisel nende ohutuse eest vastutav isik.

- ◆ Lapsi tuleb valvata, et nad ei mängiks seadmega.

Muud ohud

Tööriista kasutamisel võivad tekkida täiendavad ohud, mida pole hoiatustes märgitud. Need ohud võivad tekkida vales või pikaajalisest kasutamisest jne.

Ka asjakohaste ohutusnõuete järgimisel ja turvaseadeldiste kasutamisel ei saa teatud ohte vältida. Need on järgmised.

- ◆ Liikuvate osade puudutamisest põhjustatud vigastused.
- ◆ Detailide, terade või tarvikute vahetamisel tekkivad vigastused.
- ◆ Tööriista pikaajalisest kasutamisest põhjustatud vigastused. Tööriista pikemaajalisel kasutamisel tehke korrapäraselt puhkepause.
- ◆ Kuulmiskahjustused.
- ◆ Tervisekahjustused, mille põhjuseks on tööriista kasutamise käigus sisse hingatud tolm (näiteks puiduga töötamisel, eriti tamme, pöõgi ja MDF-plaatide puhul).

Pärast kasutamist

- ◆ Kui seadet ei kasutata, tuleb see panna hoiule kuiva ja hea ventilatsiooniga kohta, kuhu lastel puudub juurdepääs.
- ◆ Lapsed ei tohi hoiule pandud seadmetele juurde pääseda.
- ◆ Kui seadet hoitakse või transportitakse sõidukis, siis tuleb see panna pagasiruumi või kinnitada nii, et takistada selle liikumist kiiruse või suuna ootamatul muutumisel.

Kontrollimine ja parandamine

- ◆ Enne kasutamist veenduge, et seadme kõik osad on terved ja kahjustusteta. Kontrollige, et poleks purunenud osi ega muid asjaolusid, mis võivad mõjutada seadme kasutamist.
- ◆ Ärge kasutage seadet, kui mõni selle osa on kahjustunud või katki.
- ◆ Kahjustunud või katkised osad tuleb lasta asendada või parandada volitatud remonditöökojas.
- ◆ Ärge kunagi üritage eemaldada ega vahetada muid osi peale nende, mis on kindlaks määratud selles kasutusjuhendis.

Täiendavad ohutusjuhised murutrimmerite kohta

Hoiatus! Pärast mootori väljalülitamist pöörlevad löikedetailid edasi.

- ◆ Tehke endale selgeks seadme juhtseadeldised ja õiged töövõtted.
- ◆ Enne kasutamist kontrollige, et toite- ja pikendusjuhtmel ei oleks kahjustusi ega vananemise ja kulumise märke. Kui juhe töö käigus viga saab, eemaldage see kohe vooluvõr-

gust. ÄRGE PUUTUGE JUHET ENNE VOOLUVÖRGUST EEMALDAMIST.

- ◆ Ärge kasutage seadet, kui selle juhe on kahjustunud või kulunud.
- ◆ Kandke jalalabade kaitsmiseks tugevaid kingi või saapaid.
- ◆ Kandke jalgade kaitsmiseks pikki pükse.
- ◆ Enne seadme kasutamist kontrollige, et niidetaval alal poleks oksa, kive, traate ega muid takistusi.
- ◆ Kasutage seadet ainult püstiasendis, nii et löikejõhv on maapinna lähedal. Mitte kunagi ärge lülitage seadet sisse mingis muus asendis.
- ◆ Liikuge seadet kasutades aeglaselt. Olge ettevaatlik, sest värskelt niidetud rohi on niiske ja libe.
- ◆ Ärge töötage järskudel kallakutel. Töötage kallaku suhtes risti, mitte üles-alla.
- ◆ Mitte kunagi ärge ületage töötava seadmega kruusaga kaetud teeradu ega autoteed.
- ◆ Mitte kunagi ärge puudutage töötava seadme löikejõhvi.
- ◆ Ärge pange seadet enne käest, kui löikejõhv on täielikult peatunud.
- ◆ Kasutage ainult sobivat tüüpi löikejõhvi. Mitte kunagi ärge kasutage metallist löikejõhvi ega õngetamiili.
- ◆ Olge ettevaatlik, et mitte puudutada jõhvilõikeketera.
- ◆ Jälgige, et toitejuhe asuks löikejõhvist eemal. Teadke alati, kus juhe asub.
- ◆ Hoidke käsi ja jalgu alati löikejõhvist eemal, eriti mootori sisselülitamisel.
- ◆ Enne seadme kasutamist ja iga kord pärast millegi vastu minemist kontrollige, et seadmel poleks kulumise märke ega kahjustusi, ning vajadusel parandage seade.
- ◆ Ärge kunagi kasutage seadet, mille kaitsekatted on kahjustunud või puuduvad.
- ◆ Olge ettevaatlik, et end mitte vigastada löikejõhvi löikamiseks trimmerile kinnitatud seadeldisega. Pärast löikejõhvi pikendamist viige seade enne selle sisselülitamist alati tagasi tavalisse tööasendisse.
- ◆ Hoolitsege alati selle eest, et ventilatsioonivad oleksid puhtad.
- ◆ Ärge kasutage murutrimmerit (servatrimmerit), kui juhtmed on kahjustunud või kulunud.
- ◆ Hoidke pikendusjuhtmed lõikedetailidest eemal.

Seadmel olevad sildid

Seadmel on järgmised piktogrammid koos kuupäevakoodiga.



Enne kasutamist tutvuge juhendiga.



Kandke seadme kasutamisel kaitseprille.



Kandke seadme kasutamisel nõuetekohaseid kõrvaklappe või -trophe.



Lülitage tööriist välja. Enne tööriista hooldamist eemaldage selle küljest aku.



Hoiduge ohkupaiskuvatest esemetest. Hoidke kõrvalised isikud löikepiirkonnast eemal.



Ärge hoidke seadet vihma ega suure niiskuse käes.



Direktiivile 2000/14/EÜ vastav garanteeritud helivõimsus.

Täiendavad ohutusnõuded: akud ja laadijad

Akud

- ◆ Ärge üritage neid kunagi avada.
- ◆ Vältige aku kokkupuudet veega.
- ◆ Ärge hoidke akut kohas, kus võib temperatuur kerkida üle 40 °C.
- ◆ Laadimisel peab ümbritseva keskkonna temperatuur olema vahemikus 10 °C kuni 40 °C.
- ◆ Laadimiseks kasutage ainult tööriistaga kaasas olevat laadijat.
- ◆ Akude kõrvaldamisel järgige jaotise „Keskkonnakaitse“ juhiseid.



Ärge üritage laadida kahjustunud akusid.

Akulaadijad

- ◆ Kasutage oma BLACK+DECKERi laadijat ainult selle tööriista aku laadimiseks, millega koos laadija tarniti. Teised akud võivad plahvatada ning põhjustada kehavigastusi ja kahju.
- ◆ Ärge üritage laadida mittelaetavaid patareisid.
- ◆ Laske vigased juhtmed viivitamata välja vahetada.
- ◆ Vältige akulaadija kokkupuudet veega.
- ◆ Ärge avage akulaadijat.
- ◆ Ärge torgake akulaadijasse võõrkehi.



Akulaadija on mõeldud kasutamiseks ainult siseruumides.



Enne kasutamist lugege kasutusjuhendit.

Elektriohutus



Akulaadija on topeltisolatsiooniga ega vaja seega lisamaandust. Veenduge alati, et võrgupinge vastab andmesildile märgitud väärtusele. Ärge kunagi üritage asendada laadijat tavalise toitepistikuga.

- ◆ Kui toitejuhe on kahjustunud, tuleb lasta see ohutuse tagamiseks tootjal või BLACK+DECKERi volitatud hooldusesinduses välja vahetada.

Osad

Seadmel on järgmised osad või mõned neist.

1. Toitelüliti
2. Käepide
3. Lukustusnupp
4. Aku
5. Lisakäepide
6. Kaitsekate
7. Pooli korpus
8. Lõikepea
9. Servajuhik

Kokkupanemine

Hoiatus! Enne kokkupanekut veenduge, et seade on välja lülitatud ja aku on eemaldatud.

Kaitsekatte paigaldamine (joonised A ja B)

- ◆ Eemaldage kaitsekatte kruvi.
- ◆ Hoidke kaitsekate (6) lõikepeaga (8) risti ja lükake see paika, kuni kinnituslapats klõpsatusega kinnitub (veenduge, et kaitsekate (6) juhtrööpad (10) asetseksid kohakuti lõikepea (8) juhtrööbastega (11)).
- ◆ Kinnitage kaitsekate (6) kruviga (12).

Hoiatus! Ärge kasutage seadet ilma korralikult paigaldatud kaitsekatteta.

Lisakäepideme asendi reguleerimine (joonis C)

Lisakäepidet (5) saab reguleerida, et tagada optimaalne tasakaal ja mugavus.

- ◆ Tõstke lisakäepideme lukustusklamber (14) üles.
- ◆ Libistage lisakäepide (5) õrnalt piki toru (13) soovitud kõrgusele (üles või alla).
- ◆ Kinnitage lukustusklamber (14) soovitud asendis.

Seadme kõrguse reguleerimine (joonis D)

Sellel tööriistal on teleskoopmehhanism, mille abil saab selle kõrguse parajaks seada. Kõrguse seadistusi on mitu.

Kõrguse reguleerimiseks toimige järgmiselt:

- ◆ Vabastage kõrguse regulaatori lukustusklamber (15).
- ◆ Tõmmake toru (13) ettevaatlikult üles või alla soovitud kõrgusele.
- ◆ Sulgege kõrguse regulaatori lukustusklamber (15).

Lõikejõhvi vabastamine

Transportimise ajaks on lõikejõhv kinnitatud teibiga pooli korpuse külge.

Hoiatus! Enne kokkupanemist eemaldage tööriista küljest aku.

- ◆ Eemaldage teip, millega lõikejõhv on kinnitatud pooli korpuse (7) külge.

Aku laadimine (joonis E)

Akut tuleb laadida enne esmakordset kasutamist ja alati, kui see ei anna enam piisavalt voolu töödel, mis varem käisid kergelt. Aku võib laadimise ajal soojeneda, mis on tavaline ega tähenda, et aku oleks rikkis.

Hoiatus! Ärge laadige akut, kui ümbritsev temperatuur on alla 10 °C või üle 40 °C. Soovitatav laadimistemperatuur on umbes 24 °C.

Märkus! Laadija ei lae akut, kui selle temperatuur on alla 10 °C või üle 40 °C.

Aku tuleb jätta laadijasse ning laadija hakkab seda automaatselt laadima, kui aku temperatuur vastavalt kas tõuseb või langeb.

- ◆ Aku (4) laadimiseks asetage see laadijasse (16). Akut saab laadijasse paigaldada ainult ühes asendis. Ärge kasutage jõudu. Veenduge, et aku on korralikult laadijas.
- ◆ Ühendage laadija vooluvõrku ja lülitage vool sisse. Roheline laadimise märgutuli (16a) hakkab (aeglaselt) vilkuma. Kui roheline laadimise märgutuli (16a) jääb püsivalt põlema, siis on laadimine lõppenud. Akut ei pea laadijast eemaldama (märgutuli põleb püsivalt). Kui laadija aeg-ajalt akut täiendavalt laeb, hakkab vilkuma roheline märgutuli (näidates laadimist). Laadimise märgutuli (16a) põleb seni, kui aku on laadijaga ühendatud ja laadija on sisse lülitatud.
- ◆ Laadige tühjaks saanud akusid 1 nädala jooksul. Tühjana seisma jäänud aku mahtuvus väheneb oluliselt.

Aku jätmine laadijasse

Kui märgutuli põleb püsivalt, võib aku jätta laadijasse. Laadija hoiab aku laetuna ja kasutusvalmina.

Akulaadija diagnostika

Kui laadija tuvastab, et aku on nõrk või kahjustatud, hakkab punane märgutuli (16a) kiirelt vilkuma.

Toimige järgmiselt:

- ◆ Paigaldage uuesti aku (4).
- ◆ Kui punase märgutule kiire vilkumine jätkub, kontrollige teise aku abil, kas laadija toimib nõuetekohaselt.
- ◆ Kui vahetusaku laadimine toimub tõrgeteta, siis on algne aku defektne ja tuleb tagastada teenindusse ümbertöötlemiseks.
- ◆ Kui uus aku käitub samamoodi nagu originaalaku, viige laadija volitatud teenindusse testimisele.

Märkus! Umbes 30 minuti jooksul on võimalik aru saada,

kas aku on defektne. Kui aku temperatuur on liiga kõrge või madal, vilgub punane tuli vaheldumisi üks kord kiiresti ja üks kord aeglaselt.

Laetuse näidik (joonis E)

Aku on varustatud laetuse näidikuga. Seda saab kasutada aku laetuse taseme kuvamiseks kasutamise ja laadimise ajal.

- ♦ Vajutage laetuse taseme kuvamise nuppu (4a).

Aku paigaldamine ja eemaldamine (joonis F)

- ♦ Aku (4) paigaldamiseks asetage see kohakuti tööriistal oleva pesaga. Lükake aku pessa ja suruge, kuni see klõpsatusega kohale asetub.
- ♦ Aku eemaldamiseks vajutage vabastusnuppu (4b) ja tõmmake aku pesast välja.

Kasutamine

Hoiatus! Laske tööriistal töötada omas tempos. Ärge koormake seda üle.

Üleminek niitmise- või servalõikerežiimile (joonised G ja H)

Seadet võib kasutada niitmisežiimil, nagu näidatud joonisel G, või servalõikerežiimil üle haljasala või peenra serva ulatuva rohu kärpimiseks, nagu näidatud joonisel H.

Niitmisežiim (joonis G)

Niitmiseks peab trimmeri lõikepea olema joonisel G kujutatud asendis. Kui see ei ole nii, toimige järgmiselt.

- ♦ Eemaldage aku seadmest.
- ♦ Hoidke all lõikepea vabastusnuppu (17).
- ♦ Hoides käepidemest, keerake lõikepead (8) päripäeva.
- ♦ Vabastage lõikepea vabastusnupp (17).
- ♦ Tõstke servajuhik (9) suletud asendisse.

Märkus! Märkus! Lõikepea pöörleb ainult ühes suunas.

Servalõikerežiim (joonised H ja I)

Servade kärpimiseks peab trimmeri lõikepea olema joonisel H kujutatud asendis. Kui see ei ole nii, toimige järgmiselt:

- ♦ Eemaldage aku seadmest.
- ♦ Hoidke all lõikepea vabastusnuppu (17).
- ♦ Hoides käepidemest, keerake lõikepead (8) vastupäeva.
- ♦ Vabastage lõikepea vabastusnupp (17).
- ♦ Langetage servajuhik avatud asendisse. Veenduge, et servajuhik (9) on lõpuni alla lükatud (kuulete klõpsatust).

Märkus! Lõikepea pöörleb ainult ühes suunas.

Sisse- ja väljalülitamine (joonis J)

- ♦ Tööriista sisselülitamiseks suruge vabastusnupp (3) alla ja vajutage päästikut (1). Kui seade on tööle hakanud, võite lukustusnupu (3) lahti lasta.
- ♦ Tööriista väljalülitamiseks vabastage päästik.

Hoiatus! Ärge üritage fikseerida päästikut sisselülitatud asendisse.

Soovitusi optimaalseks kasutamiseks

Üldandmed

- ♦ Optimaalse tulemuse saavutamiseks niitke ainult kuiva rohtu.

Niitmine

- ♦ Hoidke tööriista nii, nagu näidatud joonisel K.
- ♦ Liigutage trimmerit õrnalt küljelt küljele, nagu näidatud joonisel L.
- ♦ Pika heina niitmisel töötage mitmes järgus, alustades kõrgemalt. Lõigake väikeste osade kaupa.
- ♦ Hoidke tööriista eemal kõvadest esemetest ja õrnadest taimedest.
- ♦ Niitmisel piki kõnniteid või muid abrasiivseid pindu ning kõvemate taimede kärpimisel kulub lõikejõhv kiiremini ja seda tuleb sagedamini järele lasta.
- ♦ Kui töö muutub aeglaseks, vähendage koormust.

Servade kärpimine

Parimad tulemused saavutatakse üle 50 mm sügavuste servade puhul.

- ♦ Ärge kasutage seadet servade moodustamiseks. Servade moodustamiseks kasutage servalabidat.
- ♦ Juhtige seadet nii, nagu on näidatud joonisel M.
- ♦ Madalamalt lõikamiseks kallutage tööriista veidi.

Uue jõhvipooli paigaldamine (joonised N ja O)

Lõikejõhvi tagavarapoolle saab osta BLACK+DECKERi edasimüüjalt (kat. nr A6481). Samuti on saadaval kolme pooliga lõikejõhvi komplekt (kat. nr A6485).

- ♦ Eemaldage aku seadmest.
- ♦ Hoidke fiksaatoreid (23) all ja eemaldage pooli kate (24) korpuse (7) küljest.
- ♦ Eemaldage tühi pool (25) korpusest.
- ♦ Eemaldage pooli kattelt ja korpusest pori ja rohulibled.
- ♦ Võtke uus pool ja vajutage see korpusel oleva hoidiku otsa. Keerake pooli kergelt, kuni see kohale asetub.
- ♦ Vabastage lõikejõhvi ots ja juhtige jõhv aasast (26) läbi. Jõhv peab umbes 11 cm pikkuselt pooli kattest välja ulatuma, nagu näidatud joonisel O.
- ♦ Asetage pooli kattelt olevad fiksaatorid (23) kohakuti korpuses olevate avadega (21).
- ♦ Suruge kate korpuse peale, nii et see klõpsatusega kindlalt kohale asetub.

Hoiatus! Kui lõikejõhvi otsad ulatuvad lõiketerast (22) kaugemale, lõigake need lühemaks, nii et need ulatuksid täpselt terani.

Uue jõhvi kerimine tühjale poolile (joonised P ja Q)

Tühjale poolile võib kerida uue lõikejõhvi.

Lõikejõhvi vahetuskomplekte saab osta BLACK+DECKERi edasimüüjalt (kat. nr A6170 [25 m], A6171 [40 m], A6481).

- ♦ Eemaldage seadmest tühi pool, nagu eespool kirjeldatud.

- ◆ Eemaldage poolile jäänud lõikejõhv.
- ◆ Torgake lõikejõhv 2 cm pikkuselt läbi poolis oleva ava (31), nagu joonisel näidatud (joonis O).
- ◆ Painutage lõikejõhvi ja kinnitage see L-kujulisse pilusse (27).
- ◆ Kerige lõikejõhv poolile, järgides noole suunda. Kerige jõhvi korralikult ja kihtidena. Ärge kerige jõhvi risti-rästi (joonis Q).
- ◆ Kui poolile keritud lõikejõhv jõuab sälkudeni (28), lõigake jõhv läbi. Jätke jõhvi ots poolilt umbes 11 cm pikkuselt rippuma ja hoidke jõhvi sõrmega paigal.
- ◆ Paigaldage pool, nagu eespool kirjeldatud.

Hoiatus! Kasutage ainult sobivat tüüp BLACK+DECKERi lõikejõhvi.

Probleemide lahendamine

Kui tööriist ei tööta korralikult, järgige allpool toodud juhiseid. Kui see ei lahenda probleemi, võtke ühendust BLACK+DECKERi kohaliku remonditöökojaga.

Hoiatus! Enne jätkamist eemaldage seadmest aku.

Seade töötab aeglaselt

- ◆ Kontrollige, kas pooli korpus pöörleb vabalt. Vajadusel puhastage hoolikalt.
- ◆ Kontrollige, et jõhv ei ulatuks pooli korpusest välja rohkem kui umbes 11 cm pikkuselt. Kui ulatub, siis lõigake jõhv lühemaks, nii et see ulatub täpselt jõhvilõiketerani.

Jõhvi automaatne edasikerimine ei tööta (ainult BESTA536)

- ◆ Hoidke fiksaatoreid all ja eemaldage pooli kate korpuse küljest.
- ◆ Tõmmake jõhvi, kuni see ulatub korpusest 11 cm pikkuselt välja. Kui poolile on jäänud liiga vähe jõhvi, siis paigaldage uus pool, järgides eespool toodud juhiseid.
- ◆ Asetage pooli kattel olevad fiksaatorid kohakuti korpuses olevate avadega.
- ◆ Suruge kate korpuse peale, nii et see klõpsatusega kindlalt kohale asetub.
- ◆ Kui lõikejõhv ulatub lõiketerast kaugemale, lõigake see lühemaks, nii et see ulatub täpselt terani.

Kui automaatne jõhvijaotur siiski ei tööta või on pool kinni kiilunud, proovige järgmist:

- ◆ Puhastage hoolikalt pooli kate ja korpus.
- ◆ Eemaldage pool ja kontrollige, kas hoob saab vabalt liikuda.
- ◆ Eemaldage pool ja kerige sellelt jõhv maha, seejärel kerige jõhv uuesti poolile, nagu eespool kirjeldatud. Vahetage pool vastavalt juhistele.

pikaajaliseks kasutamiseks ja selle hooldustarve on minimaalne. Et seade teid pikka aega korralikult teeniks, tuleb selle eest hoolitseda ja seda regulaarselt puhastada. Laadija ei vaja peale regulaarse puhastamise mingit hooldust.

Hoiatus! Enne võrgutoitega/akuga elektritööriista hooldamist toimige järgmiselt.

- ◆ Lülitage seade/tööriist välja ja eemaldage see vooluvõrgust.
- ◆ Kui seadmel on eraldi akupatarei, lülitage seade välja ja eemaldage aku seadme küljest.
- ◆ Kui akut ei saa eemaldada, laske seadmel/tööriistal töötada aku täieliku tühjenemiseni ja lülitage seejärel seade välja.
- ◆ Enne puhastamist eemaldage laadija pistikupesast. Laadija ei vaja peale regulaarse puhastamise mingit hooldust.
- ◆ Puhastage seadme ja laadija ventilatsiooniväändid regulaarselt pehme harja või kuiva lapiga.
- ◆ Puhastage mootori korpust regulaarselt niiske lapiga. Ärge kasutage abrasiivseid ega lahustipõhiseid puhastusvahendeid.
- ◆ Puhastage jõhvi ja pooli regulaarselt pehme harja või kuiva lapiga.
- ◆ Eemaldage kaitsekatte alt nüri kaabitsaga regulaarselt rohi ja muld.

Keskkonnakaitse



Jäätmete sortimine. Selle sümboliga märgistatud tooteid ja akusid ei tohi kõrvaldada koos olmejäätmetega.

Seadmed ja akud sisaldavad aineid, mida saab eemaldada ja taaskasutada, et vähendada toorainepuudust.

Hooldus

BLACK+DECKERi võrgutoitega/akuga seade on mõeldud

Elektriseadmed ja akud tuleb ringluse võtta vastavalt kohalikele eeskirjadele. Lisateavet leiate aadressilt www.2helpU.com.

Tehnilised andmed

BCSTA536 H 1		
Sisendpinge	V _{DC}	36
Kiirus tühikäigul	min ⁻¹	6500–8500 käiku/min
Kaal	kg	3,2

Akud				Laadijad (minutid)					
Kat. nr	V _{dc}	Ah	Kaal (kg)	Kat. nr	90590287*	N517388*	BDC1A	BDC2A	BDC2A36
				Voolutugevus	400 mA	1 A	1 A	2 A	1,35 A
BL1518	18	1,5	0,38	BL1518	225	90	90	45	X
BL1518ST	18	1,5	0,38	BL1518ST	225	90	90	45	X
BL2018	18	2,0	0,39	BL2018	300	120	120	60	X
BL2018ST	18	2,0	0,39	BL2018ST	300	120	120	60	X
BL2518	18	2,5	0,43	BL2518	380	150	150	75	X
BL4018	18	4,0	0,64	BL4018	600	240	240	120	X
BL5018	18	5,0	0,7	BL5018	750	300	300	135	X
BL20362	36	2,0	0,64	BL20362	X	X	X	X	90
BL2536	36	2,5	0,68	BL2536	X	X	X	X	110
BL1554	18/54	1,5	1,08	BL1554	225	90	90	45	X
BL2554	18/54	2,5	1,2	BL2554	380	150	150	75	X

Käe ja käsivarre kaalutud vibratsioon vastavalt standardile

EN 50636:

= < 2,5 m/s², määramatus (K) = 1,5 m/s²

L_{PA} (helirõhu tase) 79,5 dB(A)
määramatus (K) = 1,1 dB(A)

L_{WA} (helivõimsuse tase) 93,5 dB(A)
määramatus (K) = 1,9 dB(A)

EÜ vastavusdeklaratsioon

MASINADIREKTIIV
VÄLISMÜRA DIREKTIIV



BCSTA536 – trimmer

Black & Decker kinnitab, et jaotises „Tehnilised andmed“ kirjeldatud tooted vastavad järgmistele nõuetele:
2006/42/EÜ, EN 60335-1:2012+A11+A13; EN 50636-2-91:2014

2000/14/EÜ, murutrimmer, L ≤ 50 cm, VI LISA, DEKRA Certification B.V. Meander 1051 / P.O. Box 5185
6825 MJ ARNHEM / 6802 ED ARNHEM, Holland
Teavitatud asutuse nr: 0344

Helivõimsuse tase vastavalt direktiivile 2000/14/EÜ (artikkel 12, III lisa, L ≤ 50 cm):

L_{PA} (mõõdetud helirõhu tase) 79,5 dB(A)
määramatus (K) = 1,1 dB(A)

L_{WA} (garanteeritud helivõimsus) 96 dB(A)

Need seadmed vastavad ka direktiividele 2014/30/EL ja 2011/65/EL.

Lisateabe saamiseks võtke ühendust Black & Deckeriga alltoodud aadressil või vaadake kasutusjuhendi tagaküljel olevat infot.

Allakirjutanu vastutab tehnilise toimiku koostamise eest ja on vormistanud deklaratsiooni Black & Deckeri nimel.

Becky Cotsworth

Aiakaupade osakonna juhataja
Black & Decker Europe. 270 Bath Road, Slough,
Berkshire, SL1 4DX, Inglismaa
30.10.2019

Garantii

Black & Decker on oma toodete kvaliteedis kindel ja pakub tarbijatele 24-kuulist garantiid alates ostukuupäevast.

See garantii täiendab teie seaduslikke õigusi ega piira neid kuidagi. Garantii kehtib Euroopa Liidu liikmesriikide territooriumil ja Euroopa vabakaubanduspiirkonnas.

Garantiinõude esitamiseks peab nõue olema kooskõlas Black & Deckeri kasutustingimustega ning müüjale või volitatud remonditöökojale tuleb esitada ostukviitung.

Black & Deckeri 2-aastase garantii kasutustingimused ja lähima volitatud remonditöökoja asukohta leiate veebiaadressilt www.2helpU.com või võttes ühendust Black & Deckeri kohaliku esindusega kasutusjuhendis toodud aadressil.

Meie veebilehel www.blackanddecker.co.uk saate registreerida oma uue BLACK+DECKERi seadme ning tutvuda uudistoodete ja eripakkumistega.

Naudojimo paskirtis

BLACK+DECKER™ styginė žoliapjovė BCSTA536 skirta žolei pjauti ir vejų pakraščiams dailinti, o taip pat žolei apribotose vietose pjauti. Šis prietaisas skirtas naudoti tik butyje.

Saugos instrukcijos

Įspėjimas! Naudodami laidinius prietaisus, laikykitės būtinų saugos priemonių, įskaitant toliau nurodytas, kad sumažintumėte gaisro, elektros smūgio, susižeidimo ir turtinės žalos pavojų.

Įspėjimas! Naudojant įrenginį, būtina laikytis saugos taisyklių. Savo pačių ir pašalinių saugai užtikrinti prieš pradėdami dirbti prietaisu būtinai perskaitykite šias instrukcijas. Pasidėkite šias instrukcijas saugiai, kad galėtumėte pasinaudoti ateityje.

- ◆ Prieš pradėdami naudoti šį prietaisą, atidžiai perskaitykite visą šį vadovą.
- ◆ Šiame naudotojo vadove aprašyta naudojimo paskirtis. Naudojant šiame vadove nerekomenduojamus papildomus įtaisus arba priedus, arba naudojant prietaisą ne pagal paskirtį, gali kilti susižalojimo pavojus.
- ◆ Išsaugokite šią instrukciją ateičiai.

Prietaiso naudojimas

Naudodami šį prietaisą, visada būkite atsargūs.

- ◆ Visada dėvėkite apsauginius arba darbinius akinius.
- ◆ Niekomet neleiskite šio prietaiso naudoti vaikams arba su šiomis instrukcijomis nesusipažinusiems žmonėms.
- ◆ Neleiskite į darbo vietą vaikų arba gyvūnų, neleiskite jiems liesti prietaiso arba jo maitinimo kabelio.
- ◆ Naudojant šį prietaisą netoli vaikų, juos būtina atidžiai prižiūrėti.
- ◆ Šis prietaisas neskirtas be priežiūros naudoti mažiems vaikams arba ligotiems asmenims.
- ◆ Šis prietaisas nėra žaislas.
- ◆ Prietaisą naudokite dienos metu arba esant geram dirbtiniam apšvietimui.
- ◆ Naudokite tik sausose vietose. Pasirūpinkite, kad prietaisas nesuslaptų.
- ◆ Nemerkite prietaiso į vandenį.
- ◆ Neatidarykite korpuso gaubto. Viduje nėra dalių, kurių priežiūrą galėtų atlikti pats naudotojas.
- ◆ Nenaudokite šio prietaiso ten, kur gali kilti sproginimas, pvz., kur yra liepsniųjų skysčių, dujų arba dulkių.
- ◆ Norėdami ištraukti kištuką iš elektros lizdo, niekada netraukite už kabelio, kad nesugadintumėte kištukų ar kabelių.

Vibracija

Techninių duomenų skyriuje ir atitikties deklaracijoje pateiktos deklaruotosios vibracijos emisijos vertės išmatuotos standartinio bandymų būdu pagal standartą EN50636; jos gali būti naudojamos vienu įrankių palyginimui su kitais. Deklaruojama vibracijos emisijos vertė taip pat gali būti naudojama preliminariam poveikiui įvertinti.

Įspėjimas! Elektrinio įrankio faktinio veikimo vibracijos emisija gali skirtis nuo nurodytojo dydžio, atsižvelgiant į tai, kokiais būdais naudojamas šis įrankis. Vibracijos lygis gali viršyti nurodytąjį lygį. Vertinant vibracijos poveikį ir siekiant nustatyti apsaugos priemones, reikalaujamas pagal 2002/44/EB žmonių, darbe reguliariai naudojančių elektrinius įrankius, apsaugai, reikia atsižvelgti į vibracijos poveikio įvertinimą, faktines įrankio naudojimo sąlygas ir naudojimo būdus, taip pat reikia atsižvelgti į visas darbo ciklo dalis, pvz., ne tik į įrankio naudojimo laiką, bet ir protarpus, kai įrankis būna išjungtas ir kai jis veikia tuščia eiga. Nedirbkite įrankiu, jei pastarasis neįprastai vibruoja.

Kitų asmenų sauga

- ◆ Šis prietaisas neskirtas naudoti asmenims (įskaitant vaikus) su ribotais fiziniais, jutiminiais arba psichiniais gebėjimais, taip pat – patirties arba žinių stokojantiems asmenims, nebent juos prižiūri ir išmokė naudotis prietaisu asmuo, atsakingas už jų saugą.
- ◆ Prižiūrėkite vaikus, kad jie nežaistų su šiuo prietaisu.

Liekamieji pavojai.

Naudojant šį įrankį, gali kilti liekamųjų pavojų, kurie gali būti nenurodyti pateiktuose saugos įspėjimuose. Šie pavojai gali kilti naudojant įrankį ne pagal paskirtį, ilgai naudojant įrankį ir pan.

Net ir pritaikius atitinkamus saugos nurodymus ir naudojant saugos įtaisus, tam tikrų liekamųjų pavojų išvengti neįmanoma. Galimi pavojai:

- ◆ susižalojimai prisilietus prie bet kurių besisukančių (judančių) dalių;
- ◆ susižalojimai keičiant bet kokias dalis, diskus arba priedus;
- ◆ Žala, patiriama įrankį naudojant ilgą laiką. Jei įrankį reikia naudoti ilgą laiką, būtinai reguliariai darykite pertraukas;
- ◆ klausos pablogėjimas;
- ◆ sveikatai kylantys pavojai įkvėpus dulkių, susidariusių naudojant įrankį (pvz., apdirbant medieną, ypač ažuolą, beržą ir MDF).

Po naudojimo

- ◆ Nenaudojamą prietaisą reikia laikyti sausoje, gerai vėdinamoje, vaikams nepasiekiamoje vietoje.
- ◆ Prietaisai turi būti sandėliuojami vaikams nepasiekiamoje vietoje.
- ◆ Kai prietaisas laikomas arba gabenamas transporto priemonėje, jį reikia įdėti į bagažinę arba įtvirtinti, kad staigiai keičiant greitį arba kryptį jis nejudėtų.

Tikrinimas ir remontas

- ◆ Prieš naudojimą patikrinkite, ar prietaisas nėra apgadintas, ar dalys yra be defektų. Patikrinkite, ar nėra sugedusių dalių ar kokių nors kitų gedimų, kurie galėtų turėti įtakos prietaiso veikimui.

- ◆ Nenaudokite prietaiso, jei kuri nors jo dalis pažeista arba sugedusi.
- ◆ Bet kokias pažeistas arba defektines dalis atiduokite taisyti arba keisti įgaliotajam remonto agentui.
- ◆ Niekada nebandykite nuimti arba pakeisti kokių nors dalių kitomis, šiame vadove nenurodytomis dalimis.

Papildomos žoliapjovių naudojimo saugos instrukcijos

Įspėjimas! Išjungus variklį, pjovimo elementai dar kurį laiką sukasi.

- ◆ Nuodugnai susipažinkite su valdymo elementais ir kaip tinkamai naudoti šį prietaisą.
- ◆ Prieš pradėdami naudoti, patikrinkite maitinimo ir ilginimo kabelius, ar nėra pažeidimų, senėjimo ar nusidėvėjimo požymių. Jei, naudojant prietaisą, būtų pažeistas jo maitinimo kabelis, tuoj pat atjunkite jį nuo maitinimo tinklo. **NELIESKITE MAITINIMO KABELIO, KOL NEATJUNGSITE JO NUO ELEKTROS TINKLO.**
- ◆ Nenaudokite prietaiso, jei kabelis pažeistas arba nusidėvėjęs.
- ◆ Avėkite tvirtus batus arba aulinius, kad apsaugotumėte pėdas.
- ◆ Mūvėkite ilgas kelnes, kad apsaugotumėte kojas.
- ◆ Prieš naudodami prietaisą, patikrinkite, ar ten, kur pjausite žolę, nėra pagalių, akmenų, vielų ir kitų kliūčių.
- ◆ Prietaisą naudokite tik stačiai, pjovimo valą nustatę pažemiui. Niekada neįjunkite prietaiso, jei jis yra kitokioje padėtyje.
- ◆ Dirbdami prietaisu, judėkite lėtai. Būkite atsargūs, nes šviežiai nupjauta žolė yra drėgna ir slidi.
- ◆ Nedirbkite stačiuose šlaituose. Pjaukite žolę skersai šlaitų, o ne aukštyn ir žemyn.
- ◆ Niekada neikite žvyrkeliais ar keliais neišjungę prietaiso.
- ◆ Niekada nelieskite pjovimo valo, kai prietaisas veikia.
- ◆ Nepadėkite prietaiso, kol pjovimo valas visiškai nesustos.
- ◆ Naudokite tik tinkamo tipo pjovimo valą. Niekada nenaudokite metalinių pjovimo valų arba žvejybai skirto valo.
- ◆ Būkite atsargūs, kad nepaliestumėte valo trumpinimo peilio.
- ◆ Pasirūpinkite, kad maitinimo kabelis būtų atokiai nuo pjovimo valo. Visada atkreipkite dėmesį, kur yra nutiestas kabelis.
- ◆ Rankas ir kojas visada laikykite atokiai nuo pjovimo valo, ypač tada, kai įjungiate variklį.
- ◆ Prieš pradėdami naudoti šį prietaisą ir jam atsitrenkus į kokį nors objektą, patikrinkite, ar nėra jo nusidėvėjimo arba pažeidimo požymių ir, jei reikia, suremontuokite.
- ◆ Niekada nenaudokite šio prietaiso, jei apgadinti arba nuimti jo apsaugai.
- ◆ Būkite atsargūs, kad nesusižeistumėte jokiai įtaisu, skirtu valo ilgiui mažinti. Pailginę naują valą, visada sugražinkite įrenginį į jo įprastą darbo padėtį, tik tuomet jį įjunkite.
- ◆ Ventilacijos angos turi būti švarios, neužkimštos šiukšlėmis.

- ◆ Nenaudokite žoliapjovės, jei jos kabeliai yra pažeisti arba nusidėvėję.
- ◆ Laikykite ilginimo kabelius atokiai nuo pjovimo elementų.

Ant prietaiso pateikiamos etiketės

Kartu su datos kodu ant įrankio rasite pavaizduotas šias piktogramas:



Prieš pradėdami dirbti, perskaitykite naudotojo vadovą.



Naudodami prietaisą, dėvėkite apsauginius arba darbo akinius.



Naudodami šį prietaisą, visuomet dėvėkite tinkamus ausų apsaugus.



Išjunkite įrankį. Prieš pradėdami įrankio techninės priežiūros darbus, išimkite iš jo akumuliatorių.



Saugokitės svaidomų objektų. Neleiskite į darbo vietą pašalinių asmenų.



Saugokite prietaisą nuo lietaus arba didelės drėgmės.



Garantuotoji garso galia pagal direktyvą 2000/14/EB.

Papildomi nurodymai dėl akumuliatorių ir įkroviklių saugos

Akumulatoriai

- ◆ Niekada jokiais būdais nebandykite jų atidaryti.
- ◆ Saugokite akumuliatorių nuo vandens.
- ◆ Nelaikykite tose vietose, kur temperatūra galėtų viršyti 40 °C.
- ◆ Įkraukite tik esant 10–40 °C aplinkos oro temperatūrai.
- ◆ Kraukite tik su įrankiu pateiktu įkrovikliu.
- ◆ Utilizuodami akumuliatorius, vadovaukitės nurodymais, pateiktais skyriuje „Aplinkosauga“.



Nebandykite įkrauti apgadintų akumuliatorių.

Įkrovikliai

- ◆ BLACK+DECKER įkroviklį naudokite tik įrankio, su kuriuo jis pateiktas, akumuliatoriui įkrauti. Kiti akumuliatoriai gali sprogti ir sužeisti jus bei padaryti žalos turtui.
- ◆ Niekada nebandykite įkrauti vienkartinį elementų.

- ◆ Pažeistus laidus nedelsiant pakeiskite naujais.
- ◆ Saugokite įkroviklį nuo vandens.
- ◆ Neatidarykite įkroviklio.
- ◆ Neardykite įkroviklio.



Šis įkroviklis skirtas naudoti tik patalpose.



Prieš pradėdami dirbti perskaitykite šį naudotojo vadovą.

Elektros sauga



Šis įkroviklis turi dvigubą izoliaciją, todėl įžeminimo laido nereikia. Visada patikrinkite, ar elektros tinklo įtampa atitinka rodiklių plokštelėje nurodytą įtampą. Niekada nebandykite keisti įkroviklio įprastu maitinimo kištuku.

- ◆ Jeigu maitinimo laidas būtų pažeistas, siekiant išvengti pavojaus, jį nedelsiant privalo pakeisti įgaliojasis BLACK+DECKER techninės priežiūros centro darbuotojas.

Komponentai

Šis prietaisas turi kai kurias arba visas toliau nurodytas funkcijas.

1. Įjungiklis / išjungiklis
2. Rankena
3. Atrakimo mygtukas
4. Akumulatorius
5. Antroji rankena
6. Apsaugas
7. Ritės korpusas
8. Galvutė
9. Pakraščių kreiptuvas

Surinkimas

Įspėjimas! Prieš surenkant įrankis turi būti išjungtas, o akumulatorius – išimtas.

Apsaugo montavimas (A ir B pav.)

- ◆ Išsukite iš apsauginio gaubto varžtą.
- ◆ Laikydami apsaugą (6) statmenai žoliapjovės galvutei (8), stumkite jį į vietą, kol fiksavimo ašelė užsifiksuos vietoje. (Išitikinkite, kad kreipiamieji bėgeliai (10) ant apsaugo (6) yra tinkamai sulygiuoti kreipiamaisiais bėgeliais (11) ant žoliapjovės galvutės (8).
- ◆ Pritvirtinkite apsaugą (6) varžtu (12).

Įspėjimas! Nenaudokite įrankio, jei apsaugas tinkamai nesumontuotas.

Antrosios rankenos padėties reguliavimas (C pav.)

Antrąją rankeną galima sureguliuoti (5), kad būtų užtikrintas

optimalus balansas ir komfortas.

- ◆ Pakelkite antrosios rankenos užrakinimo spaustuvą (14).
- ◆ Atsargiai stumkite antrąją rankeną (5) vamzdelyje (13) aukštyn arba žemyn, kol pasieksite norimą aukštį.
- ◆ Pasiekę norimą padėtį užfiksuokite užrakinimo spaustuvą (14).

Įrankio aukščio reguliavimas (D pav.)

Įrankis yra su teleskopiniu mechanizmu, suteikiančiu galimybę nustatyti patogų aukštį. Yra keletas aukščio nustatymų.

Norėdami sureguliuoti aukštį, atlikite šiuos veiksmus:

- ◆ Atleiskite aukščio reguliavimo užrakinimo spaustuvą (15).
- ◆ Atsargiai stumkite vamzdelį (13) aukštyn arba žemyn, kol pasieksite norimą aukštį.
- ◆ Uždarykite aukščio reguliavimo užrakinimo spaustuvą (15).

Pjovimo valo atleidimas

Gabenant pjovimo valas būna priklijuotas lipnia juoste prie ritės korpuso.

Įspėjimas! Prieš surinkdami ištraukite iš įrankio akumuliatorių.

- ◆ Nulupkite juostelę, kuria pjovimo valas pritvirtintas prie ritės korpuso (7).

Akumulatoriaus įkrovimas (E pav.)

Akumuliatorių privaloma įkrauti prieš pirmą kartą naudojant įrankį ir kaskart, kai jame nepakanka energijos darbui, kurį pirmiau atlikti buvo lengva. Įkraunamas akumulatorius gali įšilti; tai normalu ir nereiškia gedimo.

Įspėjimas! Akumulatoriaus negalima įkrauti, kai aplinkos temperatūra yra žemesnė nei 10 °C arba aukštesnė nei 40 °C. Rekomenduojama įkrauti esant maždaug 24 °C temperatūrai.

Pastaba. Įkroviklis neįkraus akumulatoriaus, jei elementų temperatūra bus žemesnė nei 10 °C arba aukštesnė nei 40 °C.

Akumuliatorių reikia palikti įkroviklyje: įkroviklis automatiškai pradės įkrauti, kai elementų temperatūra pakils arba nukris iki reikiamos ribos.

- ◆ Norėdami įkrauti, įkiškite akumuliatorių (4) į įkroviklį (16). Akumuliatorių į įkroviklį pavyks įdėti tik vienu būdu. Per daug nespauskite. Pasirūpinkite, kad akumulatorius būtų iki galo įkištas į įkroviklį.
- ◆ Prijunkite įkroviklį prie elektros tinklo ir įjunkite jį. Ims lėtai mirksėti žalias įkrovimo indikatorius (16a).

Įkrovimas baigiamas, kai įkrovimo indikatorius (16a) ima nepertraukiamai šviesti žalia spalva. Kai šviesos diodas šviečia, įkroviklį ir akumuliatorių galima palikti sujungtus neribotam laikui. Šviesos diodas ims mirksėti žalia spalva (įkrovimo būsena), kai įkroviklis retykais papildomai įkraus akumuliatorių. Įkrovimo indikatorius (16a) šviečia, kol akumulatorius lieka prijungtas prie įjungto įkroviklio.

- ◆ Išsekusius akumulatorius įkraukite per 1 savaitę nuo išsikrovimo. Baterijos eksploatacijos trukmė ženkliai sumažės, jei jis bus laikomas iškrautas.

Akumulatoriaus palikimas įkroviklyje

Įkroviklį ir akumuliatorių galima palikti sujungtus neribotą laiką (šviečia šviesos diodas). Įkroviklis nuolat palaikys maksimalų akumulatoriaus įkrovos lygį.

Įkroviklio diagnostika

Jei įkroviklis aptiks, kad akumulatorius išsekęs arba sugadintas, įkrovimo indikatorius (16a) ims greitai mirksėti raudona spalva.

Atlikite šiuos veiksmus:

- ♦ Iš naujo įdėkite akumuliatorių (4).
- ♦ Jei įkrovimo indikatoriai ir toliau greitai mirksi raudona spalva, paimkite kitą akumuliatorių, kad nustatytumėte, ar tinkamai vyksta įkrovimo procesas.
- ♦ Jei pakeistas akumulatorius įkraunamas tinkamai, vadinasi, originalus akumulatorius yra defektinis ir jį reikia pristatyti į serviso centrą perdirbimui.
- ♦ Jei naujas akumulatorius rodo tą pačią indikaciją kaip originalus, atiduokite įkroviklį į įgaliotąjį serviso centrą patikrai.

Pastaba. Akumulatoriaus defekto nustatymas gali užtrukti iki 30 minučių. Jei akumulatorius per karštas ar per šaltas, raudonas šviesos diodas pakaitomis mirksi tai greitai, tai lėtai, po vieną kartą kiekvienu greičiu, vėliau ciklą kartojant.

Įkrovos būsenos indikatorius (E pav.)

Šiame akumuliatoriuje įrengtas įkrovos būsenos indikatorius. Jis gali būti naudojamas esamam akumulatoriaus įkrovos lygiui sužinoti, kai įrankis naudojamas arba įkraunamas.

- ♦ Paspauskite įkrovimo būsenos indikatoriaus mygtuką (4a).

Kaip įdėti ir išimti akumuliatorių (F pav.)

- ♦ Norėdami įstatyti, sulygiuokite akumuliatorių (4) su įrankyje esančiu lizdu. Įkiškite akumuliatorių į lizdą ir stumkite, kol jis užsifiksuos (išgirsite spragtelėjimą).
- ♦ Norėdami išimti bateriją, paspauskite jo atleidimo mygtuką (4b), tuo pat metu traukdami bateriją iš lizdo.

Naudojimas

Įspėjimas! Leiskite įrankiui veikti savo greičiu. Neperkraukite jo.

Pjovimo arba pakraščiu lyginimo režimo nustatymas (G, H pav.)

Įrankį galima naudoti žolės pjovimo arba pakraščiu lyginimo režimu žolei lygiai nupjauti išilgai vejos pakraščiu ir gėlynų, kaip pavaizduota H pav.

Pjovimo režimas (G pav.)

Norint pjauti žolę, žoliapjovės galvutė turi būti G pav. pavaizduotoje padėtyje. Jei ji yra kitoje padėtyje:

- ♦ Išimkite akumuliatorių iš įrankio.
- ♦ Paspauskite ir palaikykite galvutės atleidimo mygtuką (17).
- ♦ Laikydami rankeną, sukite galvutę (8) pagal laikrodžio rodyklę.
- ♦ Atleiskite galvutės atleidimo mygtuką (17).
- ♦ Pakelkite pakraščiu kreiptuvą (9) į uždarymo padėtį.

Pastaba. Pastaba. Galvutė sukasi tik viena kryptimi.

Pakraščiu lyginimo režimas (H, I pav.)

Norint lyginti pakraščius, žoliapjovės galvutė turi būti H pav. pavaizduotoje padėtyje. Jei ji yra kitoje padėtyje:

- ♦ Išimkite akumuliatorių iš įrankio.
- ♦ Paspauskite ir palaikykite galvutės atleidimo mygtuką (17).
- ♦ Laikydami rankeną, sukite galvutę (8) prieš laikrodžio rodyklę.
- ♦ Atleiskite galvutės atleidimo mygtuką (17).
- ♦ Nuleiskite pakraščiu kreiptuvą į atidarymo padėtį. Pakraščiu kreiptuvą (9) reikia nuleisti iki galo, jį ištraukus privalo pasigirsti spragtelėjimas.

Pastaba. Galvutė sukasi tik viena kryptimi.

Įjungimas ir išjungimas (J pav.)

- ♦ Jei norite įjungti įrankį, paspauskite atrakinimo mygtuką (3) ir nuspauskite gaiduką (1). Įrankiui pradėjus veikti, atrakinimo mygtuką (3) galite atleisti.
- ♦ Jei įrankį norite išjungti, atleiskite gaiduko svirtį.

Įspėjimas! Niekada nebandykite užfiksuoti gaiduko svirties įjungimo padėtyje.

Optimalaus naudojimo patarimai

Bendroji dalis

- ♦ Siekdami optimalių pjovimo rezultatų, pjaukite tik sausą žolę.

Pjovimas

- ♦ Laikykite įrankį, kaip parodyta K pav.
- ♦ Atsargiai sukamaisiais judesiais pjaukite žoliapjove iš šono į šoną, kaip parodyta L pav.
- ♦ Pjaudami ilgą žolę darykite tai per kelis kartus. Pjaukite mažais pjūviais.
- ♦ Laikykite įrankį toliau nuo kietų daiktų ir gležnų augalų.
- ♦ Pjovimo valas greičiau nusidėvės ir jo reikės daugiau, jeigu žolę pjausite išilgai šaligatvių ar kitų šlifuojamųjų savybių turinčių paviršių arba jei pjausite peraugusias piktžoles.
- ♦ Jei įrankis pradeda veikti lėtai, sumažinkite apkrovą.

Pakraščiu lyginimas

Optimalių rezultatų pasieksite tuo atveju, jeigu pakraščiai bus gilesni nei 50 mm.

- ♦ Nenaudokite įrankio kraštams formuoti. Norėdami suformuoti kraštus, naudokite kraštų formavimo kirtiklį.
- ♦ Kreipkite įrankį, kaip parodyta M pav.
- ♦ Norėdami pjauti arčiau, šiek tiek pakreipkite įrankį.

Naujos ritės uždėjimas ant pjovimo valo (N, O pav.)

Keičiamąsias pjovimo valo rites galite įsigyti iš BLACK+DECKER atstovo (kat. Nr. A6481). Taip pat yra pakuotės po tris pjovimo valo rites (kat. Nr. A6485).

- ◆ Išimkite akumuliatorių iš įrankio.
- ◆ Laikydami nuspaudę ąseles (23), nuimkite ritės gaubtelį (24) nuo korpuso (7).
- ◆ Nuimkite nuo tuščią ritę (25) nuo korpuso.
- ◆ Nuvalykite nuo ritės gaubtelio ir korpuso purvą ir žolę.
- ◆ Paimkite naują ritę ir užspauskite ją ant iškyšos korpuse. Šiek tiek pasukite ritę, kad ji įsistatytų.
- ◆ Atkabinkite pjovimo valo galą ir nukreipkite jį į akutę (26). Valas turi išsikišti iš ritės korpuso maždaug 11 cm, kaip parodyta O pav.
- ◆ Sulygiuokite ritės gaubtelio ąseles (23) su korpuse padarytomis išpjovomis (21).
- ◆ Užspauskite gaubtelį ant korpuso: jis turi tvirtai užsifikuoti.

Įspėjimas! Jei pjovimo valo galas išsikiša už pjovimo peilio (22), nupjaukite jį, kad jis vos siektų peilį.

Naujo valo užvyniojimas ant tuščios ritės (P, Q pav.)

Naują pjovimo valą galite užvynioti ant tuščios ritės.

Keičiamąsias pjovimo valo ričių pakuotes galite įsigyti iš BLACK+DECKER atstovo (kat. Nr. A6170 [25 m], A6171 [40 m], A6481).

- ◆ Išimkite tuščią ritę iš žoliapjovės, kaip aprašyta anksčiau.
- ◆ Nuvyniokite nuo ritės likusį pjovimo valą.
- ◆ Išstumkite 2 cm pjovimo valo į skylę (31) ritėje kaip parodyta (O pav.).
- ◆ Sulenkite pjovimo valą ir įtvirtinkite jį L formos angoje (27).
- ◆ Užvyniokite pjovimo valą ant ritės rodyklės kryptimi. Tvarkingai suvyniokite valą vienodais sluoksniais. Nesukryžiuokite (Q pav.).
- ◆ Užvyniotam valui pasiekus įdubas (28), jį nukirpkite. Leiskite valui maždaug 11 cm išsikišti iš ritės ir prilaikykite valą pirštu.
- ◆ Tęsdami kaip aprašyta anksčiau uždėkite ritę ant įrankio.

Įspėjimas! Naudokite tik tinkamo tipo BLACK+DECKER pjovimo valą.

Trikčių šalinimas

Jei manote, kad įrankis veikia netinkamai, vadovaukitės toliau pateiktomis instrukcijomis. Jei tai problemos išspręsti nepavyks, kreipkitės į vietinį „BLACK+DECKER“ remonto agentą.

Įspėjimas! Prieš pradėdami ištraukite iš įrankio akumuliatorių.

Prietaisas veikia lėtai

- ◆ Patikrinkite, ar laisvai sukasi ritės korpusas. Jei reikia, išvalykite.
- ◆ Patikrinkite, ar pjovimo valas iš ritės korpuso išsikišęs ne daugiau nei 11 cm. Jei daugiau, nupjaukite jį, kad jis vos siektų valo pjovimo peilį.

Neveikia automatinio valo tiekimo funkcija (tik BESTA536)

- ◆ Laikydami nuspaudę ąseles, nuimkite ritės gaubtelį nuo korpuso.
- ◆ Traukite pjovimo valą, kol jis iš korpuso išsikiš 11 cm. Jei ant ritės liko nepakankamai valo, įdėkite naują pjovimo valo ritę, kaip nurodyta anksčiau.
- ◆ Sulygiuokite ritės gaubtelio ąseles su korpuse padarytomis išpjovomis.
- ◆ Užspauskite gaubtelį ant korpuso: jis turi tvirtai užsifikuoti.
- ◆ Jei pjovimo valo galas išsikiša už pjovimo peilio, nupjaukite jį, kad jis vos siektų peilį.

Jei automatinio valo tiekimo funkcija vis tiek neveikia arba ritė užstringa, išbandykite šiuos problemas sprendimo būdus:

- ◆ Atsargiai išvalykite ritės gaubtelį ir korpusą.
- ◆ Išimkite ritę ir patikrinkite, ar svirtis laisvai juda.
- ◆ Išimkite ritę ir išvyniokite pjovimo valą, o paskui vėl tvarkingai jį suvyniokite, kaip aprašyta anksčiau. Pakeiskite ritę, kaip nurodyta.

Techninė priežiūra

Šis laidinis (belaidis) BLACK+DECKER prietaisas (įrankis) skirtas ilgalaikiai eksploatacijai, prireikiant minimalios techninės priežiūros. Įrankis / prietaisas tarnaus kokybiškai ir ilgai, jei jį tinkamai prižiūrėsite ir reguliariai valysite.

Įkrovikliui nereikia jokios techninės priežiūros, išskyrus reguliary valymą.

Įspėjimas! Prieš imdamiesi bet kokių laidinių / belaidžių elektrinių įrankių techninės priežiūros darbų:

- ◆ Išjunkite prietaisą (įrankį) ir ištraukite jo kištuką iš elektros lizdo.
- ◆ Arba išjungti prietaisą/įrankį ir išimkite iš jo akumuliatorių, jeigu prietaisas/įrankis turi atskirą akumulatoriaus kasetę.
- ◆ Jei akumuliatorius yra įtaisytas, visiškai išseivokite jo energiją, o paskui išjunkite.
- ◆ Prieš valydami atjunkite įkroviklį nuo elektros tinklo. Įkrovikliui nereikia jokios techninės priežiūros, išskyrus reguliary valymą.
- ◆ Reguliariai minkštu šepetėliu arba sausa šluoste išvalykite įrankio / prietaiso ir įkroviklio ventiliacijos angas.
- ◆ Reguliariai drėgna šluoste nuvalykite variklio korpusą. Nenaudokite jokių šveičiamųjų arba tirpiklių pagrindu pagamintų valiklių.
- ◆ Pjovimo valą ir ritę reguliariai valykite minkštu šepetėliu arba sausa šluoste.
- ◆ Grandykle bukais kraštais reguliariai šalinkite žolę ir purvą iš po apsaugo apačios.

Aplinkosauga



Atskiras surinkimas. Šiuo simboliu pažymėtų gaminių ir akumuliatorių negalima išmesti kartu su kitomis buitinėmis atliekomis.

Gaminiuose ir akumuliatoriuose yra medžiagų, kurias galima pakartotinai panaudoti arba perdirbti: taip sumažinsite aplinkos taršą ir naujų žaliavų poreikį.

Atiduokite elektrinius prietaisus ir akumuliatorius perdirbti, laikydamiesi vietinių reglamentų. Daugiau informacijos rasite adresu www.2helpU.com.

Techniniai duomenys

BCSTA536 H 1		
Ivesties įtampa	V_{NS}	36
Greitis be apkrovos	min. ⁻¹	6500–8500/min.
Svoris	kg	3,2

Akumuliatoriai				Įkrovikliai (minutės)					
Kat. Nr.	V (NS)	Ah	Svoris kg	Kat. Nr.	90590287*	N517388*	BDC1A	BDC2A	BDC2A36
				Amperai	400 mA	1 A	1 A	2 A	1,35 A
BL1518	18	1,5	0,38	BL1518	225	90	90	45	X
BL1518ST	18	1,5	0,38	BL1518ST	225	90	90	45	X
BL2018	18	2,0	0,39	BL2018	300	120	120	60	X
BL2018ST	18	2,0	0,39	BL2018ST	300	120	120	60	X
BL2518	18	2,5	0,43	BL2518	380	150	150	75	X
BL4018	18	4,0	0,64	BL4018	600	240	240	120	X
BL5018	18	5,0	0,7	BL5018	750	300	300	135	X
BL20362	36	2,0	0,64	BL20362	X	X	X	X	90
BL2536	36	2,5	0,68	BL2536	X	X	X	X	110
BL1554	18/54	1,5	1,08	BL1554	225	90	90	45	X
BL2554	18/54	2,5	1,2	BL2554	380	150	150	75	X

Nustatytoji plaštakos / rankos vibracijos vertė pagal EN 50636:
= 2,5 m/s², neapibrėžtis (K) = 1,5 m/s².

L_{PA} (skleidžiamas garso slėgio lygis) 79,5 dB(A)
neapibrėžtis (K) = 1,1 dB(A)

L_{WA} (garso galios lygis) 93,5 dB(A)
neapibrėžtis (K) = 1,9 dB(A)

EB atitikties deklaracija

MAŠINŲ DIREKTYVA, APLINKOS TRIUKŠMO DIREKTYVA



BCSTA536 – žoliapjovė

„Black & Decker“ deklaruoja, kad šie gaminiai, aprašyti „Techninių duomenų“ skyriuje, atitinka:
2006/42/EB, EN 60335-1:2012+A11+A13; EN 50636-2-91:2014

2000/14/EB, žoliapjovė, L ≤ 50 cm, VI PRIEDAS; „DEKRA Certification B.V.“, Meander 1051 / P.O. Box 5185
6825 MJ ARNHEM / 6802 ED ARNHEM, Netherlands (Nyderlandai)

Paskelbtosios įstaigos Nr.: 0344

Garso galios lygis pagal 2000/14/EB
(12 straipsnis, III priedas, L ≤ 50 cm):

L_{PA} (išmatuotas garso slėgio lygis) 79,5 dB(A)
neapibrėžtis (K) = 1,1 dB(A)

L_{WA} (garantuotasis garso galios lygis) 96 dB(A)

Šie gaminiai taip pat atitinka direktyvas 2014/30/ES ir 2011/65/ES.

Dėl papildomos informacijos prašome kreiptis į „Black & Decker“ įgaliotąjį atstovą toliau nurodytu adresu arba žr. vadovo pabaigoje pateiktą informaciją.

Toliau pasirašęs asmuo yra atsakingas už techninės bylos sukūrimą ir pateikia šią deklaraciją „Black & Decker“ vardu.

Becky Cotsworth

Lauko gaminių grupės direktorė

„Black & Decker Europe“ 270 Bath Road, Slough,
Berkshire, SL1 4DX, England

2019-10-30

Garantija

„Black & Decker“ neabejoja aukšta savo gaminių kokybe ir siūlo vartotojams 24 mėnesių trukmės garantiją, skaičiuojant nuo pirkimo datos.

Ši garantija papildo, bet jokiais būdais nepanaikina jūsų įstatymais nustatytų teisių. Ši garantija galioja Europos Sąjungos valstybių narių ir Europos laisvosios prekybos zonos teritorijose.

Norint pasinaudoti šia garantija, privaloma laikytis „Black & Decker“ sąlygų ir nuostatų bei pardavėjui arba įgaliotajam remonto agentui pateikti pirkimą įrodantį dokumentą.

„Black & Decker“ 2 metų garantijos sąlygas ir nuostatus bei artimiausio įgaliotojo remonto agento adresą rasite interneto svetainėje www.2helpU.com arba gausite susisiekę su „Black & Decker“ vietos atstovybe šiame vadove nurodytu adresu.

Apsilankykite mūsų interneto svetainėje adresu www.blackanddecker.co.uk, užregistruokite savo naująjį BLACK+DECKER gaminį ir gaukite naujausios informacijos apie naujus gaminius bei specialius pasiūlymus.

Paredzētā lietošana

Šis BLACK+DECKER™ trimmeris BCSTA536 ir paredzēts mauriņa malu pļaušanai un nolīdzināšanai, kā arī zāles pļaušanai grūti piekļūstamās vietās. Šis instruments paredzēts tikai personīgai lietošanai.

Drošības norādījumi

Brīdinājums! Lietojot elektriski darbināmus instrumentus, vienmēr jāievēro galvenie drošības norādījumi, tostarp šeit minētie, lai mazinātu ugunsgrēka, elektriskās strāvas trieciena, ievainojumu un materiālo zaudējumu risku.

Brīdinājums! Eksploatējot instrumentu, jāievēro drošības noteikumi. Pirms instrumenta ekspluatācijas savas un tuvumā esošu personu drošības nolūkos izlasiet šos norādījumus. Glabājiet šos norādījumus drošā vietā turpmākām uzziņām.

- ◆ Pirms instrumenta lietošanas rūpīgi izlasiet visu rokasgrāmatu.
- ◆ Šajā rokasgrāmatā ir aprakstīta paredzētā lietošana. Lietojot jebkuru citu piederumu vai pierīci, kas nav ieteikta šajā lietošanas rokasgrāmatā, vai veicot darbu, kas nav paredzēts šim instrumentam, var gūt ievainojumus.
- ◆ Saglabājiet šo rokasgrāmatu turpmākām uzziņām.

Instrumenta lietošana

Lietojot šo instrumentu, vienmēr ievērojiet piesardzību.

- ◆ Vienmēr valkājiet aizsargbrilles.
- ◆ Nekādā gadījumā neļaujiet bērniem vai personām, kas nepazīna šos norādījumus, ekspluatēt šo instrumentu.
- ◆ Neļaujiet bērniem vai dzīvniekiem atrasties darba zonas tuvumā, kā arī pieskarties instrumentam vai barošanas vadam.
- ◆ Ja instrumentu lieto bērnu tuvumā, jānodrošina cieša uzraudzība.
- ◆ Šo instrumentu nav paredzēts lietot maziem bērniem vai nespēcīgām personām bez uzraudzības.
- ◆ Šo instrumentu nedrīkst lietot kā rotaļlietu.
- ◆ Strādājiet tikai dienas gaismā vai labā mākslīgajā apgaismojumā.
- ◆ Lietojiet to tikai sausās vietās. Raugieties, lai instruments netiktu pakļauts mitruma iedarbībai.
- ◆ Instrumentu nedrīkst iegremdēt ūdenī.
- ◆ Neatveriet korpusu. Lietotājam nav paredzēts patstāvīgi veikt detaļu apkopi.
- ◆ Instrumentu nedrīkst darbināt sprādzienbīstamā vidē, piemēram, viegli uzliesmojošu šķidrumu, gāzu vai putekļu tuvumā.
- ◆ Lai mazinātu risku sabojāt kontaktdakšu un vadu, neraujiet aiz barošanas vada, lai atvienotu kontaktdakšu no kontaktlīdzdas.

Vibrācija

Deklarētās vibrāciju emisijas vērtības, kas minētas tehniskajos datos un atbilstības deklarācijā, ir izmērītas saskaņā ar standarta pārbaudes metodi, kas noteikta ar standartu EN50636,

un vērtības var izmantot viena instrumenta salīdzināšanai ar citu. Tāpat deklarēto vibrāciju emisijas vērtību var izmantot, lai iepriekš novērtētu iedarbību.

Brīdinājums! Vibrāciju emisijas vērtība elektroinstrumenta faktiskās lietošanas laikā var atšķirties no deklarētās vērtības atkarībā no instrumenta izmantošanas apstākļiem. Vibrāciju līmenis var pārsniegt norādīto līmeni. Novērtējot vibrāciju iedarbību, lai definētu Direktīvā 2002/44/EK minētos drošības pasākumus, lai aizsargātu personas, kuras darba pienākumu veikšanai regulāri lieto elektroinstrumentus, vibrāciju iedarbības novērtējumā jāņem vērā instrumenta lietošanas veids un faktiskie apstākļi, tostarp visas darba cikla fāzes, t. i., ne tikai instrumenta ekspluatācijas laiks, bet arī laiks, kad instruments ir izslēgts un darbojas tukšgaitā. Nestrādājiet ar instrumentu, ja tas savādi vibrē.

Citu personu drošība

- ◆ Šo instrumentu nav paredzēts ekspluatēt personām (tostarp bērniem), kam ir ierobežotas fiziskās, sensorās vai psihiskās spējas vai trūkst pieredzes un zināšanu, ja vien tās neuzrauga vai neapmāca persona, kas atbild par viņu drošību.
- ◆ Bērni ir jāuzrauga, lai viņi nespēlētu ar instrumentu.

Atlikušie riski

Lietojot instrumentu, var rasties papildu atlikušie riski, kuri var nebūt minēti šeit iekļautajos drošības brīdinājumos. Šie riski var rasties nepareizas lietošanas, pārāk ilgās lietošanas u. c. gadījumos.

Lai arī tiek ievēroti attiecīgie drošības noteikumi un tiek uzstādītas drošības ierīces, dažus riskus nav iespējams novērst.

Tie ir šādi:

- ◆ ievainojumi, kas radušies, pieskaroties rotējošām detaļām;
 - ◆ ievainojumi, kas radušies, mainot detaļas, ripas vai citus piederumus;
 - ◆ ievainojumi, kas radušies instrumenta ilgstošas lietošanas rezultātā.
- Ilgstoši strādājot ar instrumentu, regulāri jāpārtrauc darbs un jāatpūšas;
- ◆ dzirdes pasliktināšanās;
 - ◆ kaitējums veselībai, kas rodas, ieelpojot putekļus, kuri rodas, strādājot ar instrumentu (piemēram, apstrādājot koksni, it īpaši ozolu, dižskābardi un MDF paneļus).

Pēc lietošanas

- ◆ Kad instruments netiek lietots, tas jāglabā sausā, labi vēdinātā un bērniem nepieejamā vietā.
- ◆ Instruments jāglabā bērniem neaizsniedzamā vietā.
- ◆ Novietojot instrumentu glabāšanā vai pārvadājot transportlīdzeklī, tas jānovieto bagāžniekā vai jānostiprina ar siksnām, lai neizkustētos asos pagriezienos vai arī, transportlīdzeklī strauji palielinot vai samazinot ātrumu.

Pārbaude un remonts

- ◆ Pirms lietošanas pārbaudiet, vai instrumentam nav bojātu vai kā citādi nelietojamu detaļu. Pārbaudiet, vai detaļas nav salūzušas un vai nav kāds cits apstākļi, kas varētu ietekmēt instrumenta darbību.
- ◆ Instrumentu nedrīkst lietot, ja kāda detaļa ir bojāta vai kā citādi nelietoama.
- ◆ Vērsieties pilnvarotā remontdarbīcā, lai salabotu vai nomainītu bojātās vai kā citādi nelietojamās detaļas.
- ◆ Drīkst noņemt vai nomainīt tikai tās detaļas, kas konkrēti norādītas šajā rokasgrāmatā.

Papildu drošības norādījumi zāles trimmeriem

Brīdinājums! Griežņi turpina rotēt pēc tam, kad motors ir izslēgts.

- ◆ Iepazīstieties ar kontrolierīcēm un pareizu instrumenta lietošanu.
- ◆ Pirms lietošanas pārbaudiet, vai barošanas vads un pagarinājuma vads nav bojāti, nodiluši vai nolietojušies. Ja lietošanas laikā vads tiek bojāts, nekavējoties atvienojiet to no barošanas avota. **NEPIESKARIETIES VADAM PIRMS TAS NAV ATVIENOTS NO BAROŠANAS AVOTA.**
- ◆ Instrumentu nedrīkst lietot, ja vadi ir bojāti vai nolietoti.
- ◆ Lai pasargātu pēdas, jāvalkā izturīgi apavi.
- ◆ Lai pasargātu kājas, jāvalkā garās bikses.
- ◆ Pirms instrumenta lietošanas pārbaudiet, vai plūjamajā mauriņā nav zaru, akmeņu, vadu vai kādu citu šķēršļu.
- ◆ Darba laikā instruments ir jātur augšupvērstā pozīcijā un auklai jāatrodas tuvu zemei. Instrumentu nedrīkst ieslēgt, ja tas tiek turēts kādā citā pozīcijā.
- ◆ Strādājot ar instrumentu, pārvietojieties lēnām. Ņemiet vērā, ka svaigi plauta zāle ir mitra un slidena.
- ◆ Nestrādājiet stāvā nogāzē. Plāujiet gareniski pāri nogāzēm un nekādā gadījumā uz augšu vai uz leju pa tām.
- ◆ Nešķērsojiet grantētus ceļus vai taciņas, kad instruments darbojas.
- ◆ Nepieskarieties trimmera auklai, kad instruments darbojas.
- ◆ Nolieciet instrumentu malā tikai tad, ja trimmera aukla ir pilnībā pārstājusi griezties.
- ◆ Lietojiet vienīgi piemērota veida trimmera auklu. Nekādā gadījumā nelietojiet metāla stiepli vai maksšķerēšanas auklu.
- ◆ Uzmanieties, lai nepieskartos trimmera auklas nogriešanas asmenim.
- ◆ Turiet barošanas vadu drošā attālumā no trimmera auklas. Vienmēr atcerieties, kā ir novietots barošanas vads.
- ◆ Nekādā gadījumā netuviniet rokas un kājas trimmera auklai, īpaši ieslēdzot motoru.
- ◆ Pirms instrumenta lietošanas un tad, ja instruments saņēmis triecienu, pārbaudiet, vai nav bojājuma vai nodiluma pazīmju, un vajadzības gadījumā salabojiet.
- ◆ Instrumentu nedrīkst lietot, ja aizsargi ir bojāti vai nav uzstādīti.
- ◆ Raugieties, lai negūtu ievainojumus no ierīces, ar ko paredzēts apgriezt īsāku trimmera auklu. Kad ir izvilktas

ārā jauns trimmera auklas posms, novietojiet instrumentu paredzētajā darba pozīcijā un tikai tad to ieslēdziet.

- ◆ Rūpējieties, lai ventilācijas atveres būtu vienmēr tīras.
- ◆ Zāles trimmeri (malu aplīdzināšanas trimmeri) nedrīkst lietot, ja vadi ir bojāti vai nolietoti.
- ◆ Netuviniet pagarinājuma vadu griešanas elementiem.

Marķējumi uz instrumenta

Uz instrumenta ir attēlotas šādas piktogrammas kopā ar datuma kodu:



Pirms ekspluatācijas izlasiet rokasgrāmatu.



Strādājot ar instrumentu, valkājiet aizsargbrilles.



Strādājot ar instrumentu, valkājiet piemērotus ausu aizsargus.



Izslēdziet instrumentu. Pirms apkopes veikšanas izņemiet no instrumenta akumulatoru.



Uzmanieties no gaisā izsviestiem priekšmetiem. Neļaujiet nepiederošām personām atrasties darba zonā.



Nepakļaujiet instrumentu lietus vai liela mitruma iedarbībai.



Direktīvā 2000/14/EK garantētā skaņas jauda.

Papildu drošības noteikumi akumulatoriem un lādētājiem

Akumulatori

- ◆ Nekādā gadījumā neatveriet akumulatoru.
- ◆ Nepakļaujiet akumulatoru ūdens iedarbībai.
- ◆ Neuzglabājiet vietās, kur temperatūra var pārsniegt 40 °C.
- ◆ Uzlādējiet tikai tad, ja gaisa temperatūra ir robežās no 10 līdz 40 °C.
- ◆ Uzlādējiet tikai ar komplektācijā iekļauto lādētāju.
- ◆ Izmetot nolietotos akumulatorus, ievērojiet sadaļā "Vides aizsardzība" sniegtos norādījumus.



Nedrīkst uzlādēt bojātus akumulatorus.

Lādētāji

- ◆ Lietojiet šo BLACK+DECKER lādētāju tikai tā akumulatora

uzlādēšanai, kas iekļauts šī instrumenta komplektācijā. Cita veida akumulatori var eksplodēt, izraisot ievainojumus un bojājumus.

- ◆ Nedrīkst uzlādēt vienreiz lietojamus akumulatorus.
- ◆ Bojāti vadi ir nekavējoties jānomaina.
- ◆ Nepakļaujiet akumulatoru ūdens iedarbībai.
- ◆ Neatveriet lādētāju.
- ◆ Nedurstiet lādētāju.



Šis lādētājs paredzēts tikai lietošanai telpās.



Pirms ekspluatācijas izlasiet lietošanas rokasgrāmatu.

Elektrodrošība



Šim lādētājam ir dubulta izolācija, tāpēc nav jālieto iezemēts vads. Pārbaudiet, vai barošanas avota spriegums atbilst kategorijas plāksnītē norādītajam spriegumam. Nekādā gadījumā neaizstājiet lādētāju ar parastu kontaktdakšu.

- ◆ Ja barošanas vads ir bojāts, to drīkst nomainīt tikai ražotājs vai BLACK+DECKER pilnvarots apkopes centrs, lai novērstu bīstamību.

Funkcijas

Šim instrumentam ir šādas funkcijas (visas vai tikai dažas no tām):

1. Ieslēgšanas/izslēgšanas slēdzis
2. Rokturis
3. Bloķēšanas poga
4. Akumulators
5. Palīgrokturis
6. Aizsargs
7. Spoles korpuss
8. Galviņa
9. Malas vadītājs

Salikšana

Brīdinājums! Pirms salikšanas instrumentam ir jābūt izslēgtam un akumulatoram ir jābūt izņemtam.

Aizsarga uzstādīšana (A., B. att.)

- ◆ Izskrūvējiet skrūvi no aizsarga.
- ◆ Turot aizsargu (6) taisnā leņķī pret griezējgalvu (8), stumiet to tiktāl, līdz fiksējošā mēlīte noklikšķinā vietā (aizsarga (6) virzošajām sliedēm (10) ir jābūt pareizi savietotām ar griezējgalvas (8) virzošajām sliedēm (11)).
- ◆ Ar skrūvi (12) pievelciet aizsargu (6).

Brīdinājums! Šo instrumentu nedrīkst lietot, ja nav pareizi uzstādīts aizsargs.

Palīgroktura pozīcijas regulēšana (C. att.)

Palīgrokturi (5) var noregulēt tā, lai panāktu vislabāko līdzsvaru un ērtumu.

- ◆ Paceliet palīgroktura bloķēšanas skavu (14).
- ◆ Uzmanīgi bīdīet palīgrokturi (5) augšup vai lejup pa cauruli (13) vajadzīgajā augstumā.
- ◆ Kad ir panākta izvēlētā pozīcija, nofiksējiet bloķēšanas skavu (14).

Instrumenta augstuma regulēšana (D. att.)

Šim instrumentam ir teleskopisks mehānisms, ar kuru instrumentu var iestatīt sev parocīgā augstumā. Mehānismam ir vairāki augstuma iestatījumi.

Lai noregulētu augstumu, rīkojieties šādi.

- ◆ Atbrīvojiet augstuma regulēšanas bloķēšanas skavu (15).
- ◆ Uzmanīgi velciet cauruli (13) augšup vai lejup vajadzīgajā augstumā.
- ◆ Aizveriet augstuma regulēšanas bloķēšanas skavu (15).

Trimmera auklas atbrīvošana

Transportējot trimmera aukla ir ar līmlenti pielīmēta pie spoles korpusa.

Brīdinājums! Pirms salikšanas izņemiet no instrumenta akumulatoru.

- ◆ Noņemiet līmlenti, ar ko trimmera aukla ir pielīmēta pie spoles korpusa (7).

Akumulatora uzlādēšana (E. att.)

Akumulators ir jāuzlādē pirms lietošanas pirmo reizi un ikreiz, kad tas nenodrošina pietiekami lielu jaudu, veicot darbus, kas agrāk bija vieglāk paveicami. Uzlādes laikā akumulators sakarst; tā ir normāla parādība un neliecina par problēmām.

Brīdinājums! Ja gaisa temperatūra ir zemāka par 10 °C vai augstāka par 40 °C, akumulatoru nedrīkst lādēt. Ieteicamā uzlādēšanas temperatūra: aptuveni 24 °C.

Piezīme. Lādētājs neuzlādē akumulatoru, ja elementu temperatūra zemāka par aptuveni 10 °C vai augstāka par 40 °C.

Akumulatoru vēlams atstāt lādētājā, lai lādētājs automātiski sāktu uzlādēt akumulatoru, tiklīdz elementi ir sasīlušī vai atdzisuši.

- ◆ Lai uzlādētu akumulatoru (4), ievietojiet to lādētājā (16). Akumulatoru var ievietot lādētājā tikai vienā veidā. Nespieciet pārāk spēcīgi. Pārbaudiet, vai akumulators ir ievietots lādētājā līdz galam.
- ◆ Pievienojiet lādētāju elektrotīklam un ieslēdziet. Uzlādes indikators (16a) nepārtraukti mirgo zaļā krāsā (lēnām).

Kad uzlādes indikators (16a) vairs nemirgo un deg zaļā krāsā, uzlāde ir pabeigta. Akumulatoru var neierobežotu laikposmu atstāt elektrotīklam pievienotā lādētājā ar iedegtu gaismas diodi. Lādētājs ik pa laikam atjauno akumulatora jaudu, par ko liecina gaismas diodes mirgošana zaļā krāsā (uzlāde). Uzlādes indikators (16a) deg visu laiku, kamēr akumulators

atrodas lādētājā, kas pievienots elektrotīklam.

- ◆ Uzlādējiet tukšu akumulatoru 1 nedēļas laikā. Ja uzglabā tukšu akumulatoru, ievērojami saīsinās tā kalpošanas ilgums.

Akumulatora atstāšana lādētājā

Akumulatoru var neierobežotu laiku atstāt elektrotīklam pievienotā lādētājā ar iedegtu indikatoru. Lādētājs uztur akumulatora maksimālo uzlādes līmeni.

Lādētāja diagnostika

Ja lādētājs konstatē, ka akumulators ir vājš vai bojāts, uzlādes indikators (16a) ātri mirgo sarkanā krāsā.

Rīkojieties šādi:

- ◆ no jauna ievietojiet akumulatoru (4);
- ◆ ja uzlādes indikators joprojām ātri mirgo sarkanā krāsā, ievietojiet citu akumulatoru, lai pārbaudītu, vai uzlādes process notiek pareizi;
- ◆ ja rezerves akumulators tiek pareizi uzlādēts, sākotnējais akumulators ir bojāts un jānogādā apkopes centrā otrreizējai pārstrādei;
- ◆ ja, ievietojot rezerves akumulatoru, indikators mirgo tāpat kā sākumā, nogādājiet lādētāju pilnvarotā apkopes centrā, lai to pārbaudītu.

Piezīme. Process var ilgt pat 30 minūtes, lai konstatētu, vai akumulators ir bojāts. Ja akumulators ir pārāk karsts vai auksts, gaismas diode mirgo sarkanā krāsā — pārmaiņus pa vienam signālam ātri un pa vienam signālam lēni.

Uzlādes statusa indikators (E. att.)

Akumulators ir aprīkots ar uzlādes statusa indikatoru. Tas paredzēts akumulatora pašreizējā uzlādes līmeņa attēlošanai akumulatora lietošanas un uzlādes laikā.

- ◆ Nospiediet uzlādes statusa indikatora pogu (4a).

Akumulatora uzstādīšana un noņemšana (F. att.)

- ◆ Lai uzstādītu akumulatoru (4), savietojiet to ar instrumenta spraudlīgzdu. Bīdīet akumulatoru spraudlīgzdā un piespiediet akumulatoru, līdz tas nofiksējas.
- ◆ Lai noņemtu akumulatoru, nospiediet atbrīvošanas pogu (4b) un vienlaicīgi velciet akumulatoru ārā no spraudlīgzdas.

Lietošana

Brīdinājums! Ļaujiet instrumentam darboties savā gaitā. Nepārslogojiet to.

Instrumenta režīma iestatīšana: pļaušana vai malu aplīdzināšana (G., H. att.)

Instrumentu var izmantot gan pļaušanas režīmā, kā norādīts G. attēlā, gan malu aplīdzināšanas režīmā, lai apļautu mau-

riņa malām un puķu dobēm pāri pāraugušu zāli, kā norādīts H. attēlā.

Pļaušanas režīms (G. att.)

Lai pļautu, griezējgalvai jābūt G. attēlā norādītajā pozīcijā. Ja tā nav, rīkojieties šādi.

- ◆ Izņemiet no instrumenta akumulatoru.
- ◆ Turiet nospiešu griezējgalvas atbrīvošanas pogu (17).
- ◆ Turot rokturi, grieziet griezējgalvu (8) pulksteņrādītāja virzienā.
- ◆ Atlaidiet griezējgalvas atbrīvošanas pogu (17).
- ◆ Paceliet malas vadīklu (9) augšup — aizvērtā pozīcijā.

Piezīme. Piezīme. Griezējgalva griežas tikai vienā virzienā.

Malu aplīdzināšanas režīms (H., I. att.)

Lai aplīdzinātu malas, griezējgalvai jābūt H. attēlā norādītajā pozīcijā. Ja tā nav, rīkojieties šādi.

- ◆ Izņemiet no instrumenta akumulatoru.
- ◆ Turiet nospiešu griezējgalvas atbrīvošanas pogu (17).
- ◆ Turot rokturi, grieziet griezējgalvu (8) pretēji pulksteņrādītāja virzienam.
- ◆ Atlaidiet griezējgalvas atbrīvošanas pogu (17).
- ◆ Nolaidiet malas vadīklu lejup — atvērtā pozīcijā. Malas vadīklai (9) ir jābūt nolaižam līdz galam lejup, par ko liecina dzirdams klikšķis.

Piezīme. Griezējgalva griežas tikai vienā virzienā.

Ieslēgšana un izslēgšana (J. att.)

- ◆ Lai ieslēgtu instrumentu, nospiediet un turiet bloķēšanas pogu (3) un tad nospiediet slēdža mēlīti (1). Kad instruments darbojas, varat atlaist bloķēšanas pogu (3).
- ◆ Lai izslēgtu instrumentu, atlaidiet slēdža mēlīti.

Brīdinājums! Slēdža mēlīti nedrīkst nobloķēt ieslēgtā pozīcijā.

Ieteikumi optimālai darbībai

Vispārīgi

- ◆ Lai zāli noļautu vienmērīgi, tai jābūt sausai.

Pļaušana

- ◆ Turiet instrumentu, kā norādīts K. attēlā.
- ◆ Viegli vērējiet trimmeri no viena sāna uz otru, kā norādīts L. attēlā.
- ◆ Pļaujot garu zāli, dariet to pakāpeniski pa kārtām, sākot no augšas. Pļaujiet plānās kārtās.
- ◆ Netuviniet instrumentu cietiem priekšmetiem un trausliem augiem.
- ◆ Trimmera aukla ātrāk nodilst un ir biežāk jāatjauno, ja tiek pļauts gar ietvēm vai citām abrazīvām virsmām vai arī tiek pļauts biezi saaudzis zālājs.
- ◆ Ja instruments sāk darboties lēnāk, samaziniet slodzi.

Malu aplīdzināšana

Vispiemērotākās malas aplīdzināšanai ir tādas, kuru dziļums pārsniedz 50 mm.

- ◆ Nelietojiet šo instrumentu malu veidošanai. Lai izveidotu malas, lietojiet lāpstu zālāja malu veidošanai.
- ◆ Virziet instrumentu, kā norādīts M. attēlā.
- ◆ Lai apgrieztu tsāk, turiet instrumentu mazliet ieslīpi.

Jaunas trimmera auklas spoles uzstādīšana (N., O. att.)

Rezerves trimmera auklas spoles varat iegādāties no vietējā BLACK+DECKER izplatītāja (kat. Nr. A6481). Pieejami arī trīs spoļu komplekti (kat. Nr. A6485).

- ◆ Izņemiet no instrumenta akumulatoru.
- ◆ Turiet mēlītes (23) nospiešanas un noņemiet spoles vāciņu (24) no spoles korpusa (7).
- ◆ Izņemiet tukšo spoli (25) no spoles korpusa.
- ◆ Izfīrēt no spoles vāciņa un korpusa netīrumus un zāli.
- ◆ Uzstumiet jauno spoli uz centra ass spoles korpusā. Mazliet pagrieziet spoli, līdz tā nofiksējas vietā.
- ◆ Atvienojiet trimmera auklas galu un ieveriet to cilpiņā (26). No spoles vāciņa jābūt izvērtam aptuveni 11 cm garam auklas galam, kā norādīts O. attēlā.
- ◆ Savietojiet spoles vāciņa mēlītes (23) ar spoles korpusa atverēm (21).
- ◆ Uzspiediet vāciņu uz spoles korpusa, līdz tas cieši nofiksējas vietā.

Brīdinājums! Ja trimmera aukla sniedzas pāri trimmera auklas nogriešanas asmenim (22), nogrieziet to tiktāl, lai sniegtos līdz asmenim.

Jaunas auklas uztīšana uz tukšas spoles (P., Q. att.)

Uz tukšas spoles var uztīt jaunu auklu.

Rezerves trimmera auklas varat iegādāties no vietējā BLACK+DECKER izplatītāja (kat. Nr. A6170 [25 m], A6171 [40 m], A6481).

- ◆ Noņemiet tukšo spoli no instrumenta, kā norādīts iepriekš.
- ◆ Notiniet atlikušo auklu no spoles.
- ◆ Ieveriet spoles caurumā (31) 2 cm trimmera auklas, kā norādīts (O. att.).
- ◆ Salokiet trimmera auklu un nostipriniet to L veida atverē (27).
- ◆ Uztiniet trimmera auklu uz spoles bultiņas norādītajā virzienā. Aukla ir jāuztīn rūpīgi un kārtām. Neuztiniet to krusteniski (Q. att.).
- ◆ Tiklīdz uztītā trimmera aukla sasniegusi ierobus (28), nogrieziet to. No spoles korpusa jābūt izvērtam aptuveni 11 cm garam auklas galam, kas ar pirkstu jāpietur, lai nofiksētu.
- ◆ Lai spoli ievietotu instrumentā, rīkojieties, kā aprakstīts iepriekš.

Brīdinājums! Lietojiet tikai piemērota veida BLACK+DECKER trimmera auklu.

Problēmu novēršana

Ja šķiet, ka instruments nedarbojas pareizi, veiciet turpmāk redzamos norādījumus. Ja problēma netiek atrisināta, sazinieties ar vietējo BLACK+DECKER remontdarbniecu.

Brīdinājums! Pirms šī darba veikšanas izņemiet no instrumenta akumulatoru.

Instrumenta darbojas lēni

- ◆ Pārbaudiet, vai spoles korpusi brīvi kustas. Ja vajadzīgs, rūpīgi izfīrēt to.
- ◆ Pārbaudiet, vai no spoles korpusa nav izvērta vairāk nekā 11 cm garš trimmera auklas gals. Ja ir, nogrieziet to tiktāl, lai sniegtos tikai līdz trimmera auklas nogriešanas asmenim.

Nedarbojas automātiskā auklas padeve (tikai BESTA536)

- ◆ Turiet mēlītes nospiešanas un noņemiet spoles vāciņu no spoles korpusa.
- ◆ Velciet trimmera auklu, līdz tā sniedzas 11 cm pāri korpusa malai. Ja uz spoles atlicis pārāk maz auklas, uzstādiet jaunu trimmera auklas spoli, kā norādīts iepriekš.
- ◆ Savietojiet spoles vāciņa mēlītes ar spoles korpusa atverēm.
- ◆ Uzspiediet vāciņu uz spoles korpusa, līdz tas cieši nofiksējas vietā.
- ◆ Ja trimmera aukla sniedzas pāri trimmera auklas nogriešanas asmenim, nogrieziet to tiktāl, lai sniegtos līdz asmenim.

Ja automātiskā auklas padeve joprojām nedarbojas vai spole ir iestrēgusi, izmēģiniet turpmākos ieteikumus.

- ◆ Rūpīgi izfīrēt spoles vāciņu un korpusu.
- ◆ Noņemiet spoli un pārbaudiet, vai svira brīvi kustas.
- ◆ Noņemiet spoli un attiniet trimmera auklu, pēc tam to rūpīgi uztiniet atpakaļ, kā norādīts iepriekš. No jauna uzstādiet spoli, kā norādīts.

Apkope

Šis BLACK+DECKER bezvadu instruments vai elektroinstruments ir paredzēts ilglaicīgam darbam ar mazāko iespējamo apkopi. Nepārtraukti nevainojama darbība ir atkarīga no pareizas instrumenta apkopes un regulāras tīrīšanas. Šim lādētājam nav jāveic apkope, izņemot regulāru tīrīšanu.

Brīdinājums! Pirms apkopes veikšanas bezvadu elektroinstrumentiem un tādiem ar vadu:

- ◆ izslēdziet un atvienojiet instrumentu no barošanas avota;
- ◆ vai izslēdziet instrumentu un izņemiet akumulatoru, ja šim instrumentam ir atsevišķi ievietojams akumulators;
- ◆ vai iebūvēta akumulatora gadījumā to pilnībā izlādējiet un izslēdziet instrumentu;

EK atbilstības deklarācija MAŠĪNU DIREKTĪVA ĀRPUSTELPU TROKŠŅA DIREKTĪVA



Trimmeris BCSTA536

Black & Decker apliecina, ka šie izstrādājumi, kas aprakstīti tehniskajos datos, atbilst šādiem dokumentiem:
2006/42/EK, EN 60335-1:2012+A11+A13;
EN 50636-2-91:2014.

2000/14/EK, trimmeris, L ≤ 50 cm, VI pielikums, DEKRA Certification B.V. Meander 1051 / P.O. Box 5185
6825 MJ ARNHEM / 6802 ED ARNHEM, Nīderlande
Pilnvarotās iestādes ID Nr.: 0344

Skaņas jaudas līmenis saskaņā ar 2000/14/EK
(12. pants, III pielikums, L ≤ 50 cm):
L_{PA} (izmērītais skaņas emisijas spiediena līmenis) 79,5 dB(A)
neprecizitāte (K) = 1,1 dB(A)

L_{WA} (garantētā skaņas jauda) 96 dB(A)
Šie izstrādājumi atbilst arī Direktīvai 2014/30/ES un
2011/65/ES.

Lai iegūtu sīkāku informāciju, lūdzu, sazinieties ar
Black & Decker turpmāk minētajā adresē vai skatiet
rokasgrāmatas pēdējo vāku.

Persona, kas šeit parakstījusies, atbild par tehnisko
datu sagatavošanu un Black & Decker vārdā izstrādā šo
aplīdzinājumu.

Becky Cotsworth
āra izstrādājumu grupas direktore
Black & Decker Europe 270 Bath Road, Slough,
Berkshire, SL1 4DX, Anglija
30.10.2019.

Garantija

Black & Decker rūpējas par savu izstrādājumu kvalitāti un
sniedz patērētājiem 24 mēnešu garantiju no iegādes brīža.
Šī garantija papildina jūsu līgumiskās tiesības un nekādā
gadījumā tās nekavē. Šī garantija ir spēkā Eiropas Savienības
dalībvalstīs un Eiropas brīvās tirdzniecības zonā.

Lai iesniegtu garantijas prasību, tai ir jābūt saskaņā ar
Black & Decker noteikumiem un nosacījumiem, un jums

- ♦ pirms lādētāja tīrīšanas atvienojiet to no barošanas avota. Šim lādētājam nav jāveic apkope, izņemot regulāru tīrīšanu;
- ♦ ar mīkstu birstīti vai sausu lupatiņu regulāri iztīriet instrumenta un lādētāja ventilācijas atveres;
- ♦ ar mitru lupatiņu regulāri iztīriet motora korpusu. Nelietojiet abrazīvus tīrīšanas līdzekļus vai šķīdinātājus;
- ♦ ar mīkstu birstīti vai sausu lupatiņu regulāri tīriet trimmera auklu un spoles korpusu;
- ♦ ar neasu skrāpi regulāri notīriet zāles un neīrumu paliekas no aizsarga apakšpusēs.

Vides aizsardzība



Dalīta atkritumu savākšana. Izstrādājumus un akumulatorus ar šo apzīmējumu nedrīkst izmest kopā ar parastiem sadzīves atkritumiem.

Izstrādājumu un akumulatoru sastāvā ir materiāli, ko var atgūt vai otrreizēji pārstrādāt, samazinot pieprasījumu pēc izejvielām.

Nododiet otrreizējai pārstrādei elektriskos izstrādājumus un akumulatorus saskaņā ar vietējiem noteikumiem. Sīkāka informācija ir pieejama vietnē www.2helpU.com.

Tehniskie dati

BCSTA536 H 1		
leejas spriegums	V _{DC}	36
Tukšgaitas ātrums	apgr./min	6500–8500 apgr./min
Svars	kg	3,2

Akumulatori				Lādētāji (minūtes)					
Kat. Nr.	V _{DC}	Ah	Svars, kg	Kat. Nr.	90590287*	N517388*	BDC1A	BDC2A	BDC2A36
				Ampēri	400 mA	1 A	1 A	2 A	1,35 A
BL1518	18	1,5	0,38	BL1518	225	90	90	45	X
BL1518ST	18	1,5	0,38	BL1518ST	225	90	90	45	X
BL2018	18	2,0	0,39	BL2018	300	120	120	60	X
BL2018ST	18	2,0	0,39	BL2018ST	300	120	120	60	X
BL2518	18	2,5	0,43	BL2518	380	150	150	75	X
BL4018	18	4,0	0,64	BL4018	600	240	240	120	X
BL5018	18	5,0	0,7	BL5018	750	300	300	135	X
BL20362	36	2,0	0,64	BL20362	X	X	X	X	90
BL2536	36	2,5	0,68	BL2536	X	X	X	X	110
BL1554	18/54	1,5	1,08	BL1554	225	90	90	45	X
BL2554	18/54	2,5	1,2	BL2554	380	150	150	75	X

Svērtā vibrāciju vērtība attiecībā uz plaukstu/roku saskaņā ar
EN 50636:

$$= < 2,5 \text{ m/s}^2, \text{ neprecizitāte (K) = } 1,5 \text{ m/s}^2.$$

L_{PA} (skaņas emisijas spiediena līmenis) 79,5 dB(A)
neprecizitāte (K) = 1,1 dB(A)

L_{WA} (skaņas jaudas līmenis) 93,5 dB(A)
neprecizitāte (K) = 1,9 dB(A)

LATVIEŠU

jāuzrāda pārdevējam vai pilnvarotam remontdarbnīcas speciālistam pirkuma čeks.

Black & Decker 2 gadu garantijas noteikumus un nosacījumus un tuvākās pilnvarotās remontdarbnīcas adresi skatiet vietnē www.2helpU.com vai uzziniet vietējā Black & Decker birojā, kura adrese norādīta šajā rokasgrāmatā.

Lūdzu, apmeklējiet mūsu tīmekļa vietni www.blackanddecker.co.uk, lai reģistrētu savu BLACK+DECKER izstrādājumu un uzzinātu par jaunākajiem izstrādājumiem un īpašajiem piedāvājumiem.

Назначение

Триммер BLACK+DECKER™ BCSTA536 предназначен для подстригания и обработки кромок газонов, а также травы в ограниченных пространствах. Устройство предназначено только для бытового использования.

Правила техники безопасности

Осторожно! Для снижения риска возникновения пожара, поражения электрическим током, получения травм и материального ущерба при использовании устройств с питанием от сети нужно обязательно соблюдать основные меры предосторожности, включая следующее.

Осторожно! При использовании устройства обязательно соблюдайте правила техники безопасности. Для Вашей собственной безопасности и безопасности окружающих прочитайте данное руководство, прежде чем приступить к работе с устройством. Сохраните руководство для дальнейшего использования.

- ◆ Прежде чем приступить к работе с устройством, внимательно прочтите настоящее руководство.
- ◆ В данном руководстве описано предусмотренное применение. Использование каких-либо принадлежностей или насадок, а также выполнение каких-либо операций, отличных от рекомендованных в данном руководстве, может привести к травмам.
- ◆ Сохраните данное руководство для справки в будущем.

Использование устройства

Сохраняйте бдительность при использовании устройства.

- ◆ При работе всегда надевайте защитные очки.
- ◆ Не позволяйте детям или лицам, незнакомым с данными инструкциями, использовать устройство.
- ◆ Не позволяйте детям или животным находиться поблизости от места выполнения работ или прикасаться к кабелю питания.
- ◆ При работе рядом с детьми необходимо особое внимание.
- ◆ Данное устройство не предназначено для использования несовершеннолетними или лицами с ограниченными возможностями, если они не находятся под присмотром.
- ◆ Устройство не предназначено для игры.
- ◆ Используйте устройство только днем или при хорошем искусственном освещении.
- ◆ Использовать только в сухом месте. Не допускайте попадания влаги в устройство.
- ◆ Запрещается погружать устройство в воду.
- ◆ Запрещается вскрывать корпус. Внутри устройства нет деталей, обслуживаемых пользователем.
- ◆ Не используйте устройство во взрывоопасной среде, например, при наличии горючих жидкостей, газов или пыли.
- ◆ Во избежание повреждения вилки и кабеля, не тяните за кабель при отключении устройства от розетки.

Вибрация

Заявленные значения вибрации, указанные в технических спецификациях и заявлении о соответствии, были измерены в соответствии со стандартным методом тестирования EN50636 и пригодны для сравнения устройств. Заявленное значение эмиссии вибрации также может использоваться при предварительной оценке ее воздействия.

Осторожно! Значение эмиссии вибрации в каждом конкретном случае применения электроинструмента может отличаться от заявленного в зависимости от того, каким образом используется инструмент. Уровень вибрации может быть выше заявленного. При оценке уровня вибрации для определения степени безопасности, предусмотренного 2002/44/ЕС для защиты людей, регулярно пользующихся электроинструментом при работе, нужно принимать во внимание уровень вибрации, реальные условия использования и способ использования инструмента, а также учитывать все этапы цикла работы (когда инструмент выключается, когда он работает на холостом ходу, а также время переключения с одного режима на другой). Не используйте инструмент, если вы заметили нестандартные вибрации.

Безопасность окружающих

- ◆ Данное устройство не предназначено для использования лицами (включая детей) с ограниченными физическими, сенсорными или умственными способностями, а также лицами без достаточного опыта и знаний, если они не находятся под наблюдением лица, отвечающего за их безопасность, или не получают от такого лица указания по использованию устройства.
- ◆ Не позволяйте детям играть с данным устройством.

Остаточные риски

При работе с данным устройством возможно возникновение дополнительных остаточных рисков, которые не вошли в описанные здесь правила техники безопасности. Эти риски могут возникнуть при неправильном или продолжительном использовании изделия и т. п.

Несмотря на соблюдение соответствующих инструкций по технике безопасности и использование предохранительных устройств, некоторые остаточные риски невозможно полностью исключить. К ним относятся:

- ◆ Травмы в результате касания вращающихся/движущихся частей.
- ◆ Травмы в результате замены каких-либо компонентов, полотен или принадлежностей.
- ◆ Травмы в результате длительного использования инструмента.
При использовании любого инструмента в течение продолжительного периода времени, не забывайте делать перерывы.
- ◆ Ухудшение слуха.

- ♦ Угроза здоровью в результате вдыхания пыли, которая образуется при использовании инструмента (например, при работе с деревом, особенно дубом, буком и ДВП).

После использования

- ♦ Если устройство не используется, его нужно хранить в сухом, хорошо вентилируемом помещении, недоступном для детей.
- ♦ Дети не должны иметь доступа к помещенным на хранение устройствам.
- ♦ Если устройство хранится или транспортируется в транспортном средстве, его нужно поместить в багажник или закрепить во избежание перемещения в результате резкого изменения скорости или направления движения.

Проверка и ремонт

- ♦ Перед началом использования проверьте устройство на наличие поврежденных или неисправных компонентов. Проверьте наличие сломанных деталей и прочих условий, способных повлиять на его работу.
- ♦ Не используйте устройство, если какие-либо его детали повреждены или неисправны.
- ♦ Поврежденные или неисправные детали должен исправить или заменить уполномоченный специалист по ремонту.
- ♦ Не пытайтесь снимать или заменять какие-либо компоненты, отличные от указанных к данному руководстве.

Дополнительные меры безопасности при работе с триммерами

Осторожно! Режущие части продолжают вращаться после выключения электродвигателя.

- ♦ Ознакомьтесь со средствами управления и правильным использованием устройства.
- ♦ Перед использованием проверьте кабель питания и удлинительный кабель на предмет повреждений или износа. Если кабель поврежден во время работы, немедленно отсоедините его от сети. **НЕ ПРИКАСАЙТЕСЬ К КАБЕЛЮ ПЕРЕД ОТКЛЮЧЕНИЕМ ПИТАНИЯ.**
- ♦ Не используйте устройство, если кабель поврежден или изношен.
- ♦ Надевайте прочную обувь для защиты ног.
- ♦ Надевайте длинные брюки для защиты ног.
- ♦ Перед использованием устройства убедитесь, что в области под скос нет палок, камней, проволоки и других препятствий.
- ♦ Используйте устройство только в вертикальном положении, режущей леской к земле. Не включайте устройство в каком-либо другом положении.
- ♦ При использовании устройства, передвигайтесь медленно. Помните, что свежескошенная трава может быть влажной и скользкой.

- ♦ Не работайте на крутых уклонах. Работайте вдоль поверхности уклона, а не вверх и вниз.
- ♦ Не пересекайте гравийные дорожки или дороги с работающим устройством.
- ♦ Не прикасайтесь к режущей леске включенного устройства.
- ♦ Не ставьте устройство на землю до тех пор, пока режущая леска не остановится полностью.
- ♦ Используйте только режущую леску соответствующего типа. Не используйте металлическую режущую леску или рыболовную леску.
- ♦ Соблюдайте осторожность, чтобы не прикасаться к лезвию для обрезки лески.
- ♦ Держите кабель питания на расстоянии от режущей лески. Всегда следите за положением кабеля.
- ♦ Всегда держите руки и ноги на безопасном расстоянии от режущей лески, особенно при включении электродвигателя.
- ♦ Проверяйте устройство на предмет повреждений перед каждым использованием и после каждого столкновения и выполняйте ремонт по необходимости.
- ♦ Не используйте устройство с поврежденными защитными кожухами или без них.
- ♦ Будьте осторожны, чтобы не получить травм от какого-либо из устройств для обрезки лески. После выключения новой режущей лески всегда возвращайте устройство в нормальное рабочее положение перед тем, как его включить.
- ♦ Всегда удостоверьтесь, что вентиляционные отверстия чисты от загрязнений.
- ♦ Не используйте триммер, если кабель поврежден или изношен.
- ♦ Держите удлинители на расстоянии от режущих элементов.

Маркировка устройства

Наравне с кодом даты на инструменте имеются следующие значки:



Прочтите руководство по эксплуатации перед работой с устройством.



При работе с устройством, надевайте защитные очки или маску.



При работе с устройством, надевайте защитные наушники.



Выключайте инструмент. Перед выполнением любых работ по обслуживанию инструмента, извлекайте аккумуляторную батарею из инструмента.



Остерегайтесь летящих предметов. Не допускайте присутствия посторонних лиц в области кошения.



Не подвергайте устройство воздействию дождя или высокой влажности.



Гарантированная акустическая мощность в соответствии с Директивой 2000/14/ЕС.

Дополнительные меры безопасности при работе с аккумуляторными батареями и зарядными устройствами

Аккумуляторные батареи

- ◆ Запрещается вскрывать по каким-либо причинам.
- ◆ Запрещается подвергать батарею воздействию воды.
- ◆ Избегайте хранения в местах, где температура может превышать 40 °С.
- ◆ Выполняйте зарядку только при температуре окружающей среды от 10 °С до 40 °С.
- ◆ Выполняйте зарядку только с помощью зарядного устройства, поставляемого с инструментом.
- ◆ Для утилизации батарей следуйте инструкциям раздела «Защита окружающей среды».



Не пытайтесь заряжать поврежденные аккумуляторные батареи.

Зарядные устройства

- ◆ Используйте свое зарядное устройство BLACK+DECKER только для зарядки аккумуляторной батареи инструмента, с которым оно поставлялось. Использование аккумуляторных батарей другого типа может привести к взрыву, травмам и повреждениям.
- ◆ Не пытайтесь заряжать одноразовые батареи.
- ◆ Немедленно заменяйте поврежденный кабель питания.
- ◆ Не подвергайте зарядное устройство воздействию воды.
- ◆ Запрещается вскрывать зарядное устройство.
- ◆ Запрещается проводить испытания с зарядным устройством.



Зарядное устройство можно использовать только в помещении.



Перед началом работы прочтите руководство по эксплуатации.

Электробезопасность



Ваше зарядное устройство имеет двойную изоляцию, поэтому не требует заземления. Необходимо обязательно убедиться в том, что напряжение источника питания соответствует указанному на паспортной табличке устройства. Никогда не пытайтесь заменить зарядное устройство обычной сетевой розеткой.

- ◆ Если поврежден сетевой кабель, его нужно заменить у производителя или в официальном сервисном центре BLACK+DECKER, чтобы избежать рисков.

Составные части

Ваше устройство может содержать все или некоторые из перечисленных ниже составных частей.

1. Пусковой выключатель
2. Рукоятка
3. Кнопка блокировки
4. Аккумуляторная батарея
5. Дополнительная рукоятка
6. Защитный кожух
7. Корпус катушки
8. Головка
9. Направляющая планка

Сборка

Осторожно! Перед сборкой убедитесь в том, что инструмент выключен, а батарея извлечена.

Установка кожуха (рис. А и В)

- ◆ Выверните винт из защитного кожуха.
- ◆ Удерживая кожух (6) под прямым углом к головке триммера (8), вставьте его так, чтобы стопорное ушко встало на место со щелчком (убедитесь, что направляющие (10) на кожухе (6) правильно совмещены с направляющими (11) на головке триммера (8)).
- ◆ Закрепите кожух (6) с помощью винта (12).

Осторожно! Не используйте инструмент, если кожух не установлен надлежащим образом.

Регулировка положения дополнительной рукоятки (рис. С)

Дополнительную рукоятку (5) можно отрегулировать для оптимальной балансировки и удобства.

- ◆ Поднимите зажим (14) на дополнительной рукоятке.
- ◆ Аккуратно двигайте дополнительную рукоятку (5) вверх или вниз по штанге (13) до нужной высоты.
- ◆ Закрепите зажим (14) по достижении нужного положения.

Регулировка высоты инструмента (рис. D)

Инструмент оснащен телескопическим механизмом, позволяющим регулировать его до удобной высоты. Существует несколько положений высоты.

Чтобы отрегулировать высоту, сделайте следующее.

- ◆ Высвободите зажим регулировки высоты (15).
- ◆ Аккуратно потяните штангу (13) вверх или вниз до нужной высоты.
- ◆ Затяните зажим регулировки высоты (15).

Освобождение режущей лески

При транспортировке режущая леска зафиксирована на корпусе катушки лентой.

Осторожно! Снимите аккумуляторную батарею с инструмента перед сборкой.

- ◆ Удалите ленту, фиксирующую режущую леску на корпусе катушки (7).

Зарядка аккумуляторной батареи (рис. Е)

Аккумуляторную батарею нужно заряжать перед первым использованием и каждый раз, когда заряда недостаточно для выполняемых работ. Во время зарядки аккумуляторная батарея нагревается. Это нормальная ситуация, которая не указывает на неисправность.

Осторожно! Не заряжайте батарею при температуре окружающей среды ниже 10 °С или выше 40 °С. Рекомендуемая температура при зарядке: приблизительно 24 °С.

Примечание. Зарядное устройство не будет заряжать аккумулятор, если температура элемента ниже 10 °С или выше 40 °С.

Аккумуляторную батарею нужно оставить в зарядном устройстве; зарядка начнется автоматически, когда температура элемента аккумуляторной батареи выровняется до нормальных значений.

- ◆ Вставьте аккумуляторную батарею (4) в зарядное устройство (16) для выполнения зарядки. Аккумуляторная батарея устанавливается в зарядное устройство только одним способом. Не прилагайте чрезмерные усилия. Проследите, чтобы батарея полностью вошла в зарядное устройство.
- ◆ Подключите зарядное устройство к сети и включите его. Индикатор зарядки (16а) начнет мигать зеленым (медленно).

Зарядка завершена, если индикатор (16а) зарядки будет непрерывно гореть зеленым. Аккумуляторную батарею можно оставить подключенной к зарядному устройству на неопределенное время, пока горит светодиод. Светодиод начнет мигать зеленым (зарядка), когда зарядное устройство будет периодически подзаряжать аккумуляторную батарею. Индикатор зарядки (16а) будет гореть, пока аккумуляторная батарея находится в подключенном к сети зарядном устройстве.

- ◆ Заряжайте разряженные аккумуляторные батареи в течение 1 недели. Срок службы аккумуляторной

батареи значительно уменьшается, если ее хранить в разряженном состоянии.

Хранение аккумуляторной батареи в зарядном устройстве

Зарядное устройство и аккумуляторную батарею можно оставить подключенными к сети с горящим светодиодным индикатором. Зарядное устройство будет поддерживать полную зарядку аккумуляторной батареи.

Диагностика зарядного устройства

При фиксации неисправности самого зарядного устройства или аккумуляторной батареи, индикатор зарядки (16а) начнет мигать красным светом в ускоренном режиме.

Выполните следующие действия:

- ◆ извлеките и повторно вставьте аккумуляторную батарею (4);
- ◆ если индикаторы зарядки продолжают быстро мигать красным светом, вставьте другую аккумуляторную батарею, чтобы убедиться, что процесс зарядки проходит исправно;
- ◆ если сменная батарея заряжается исправно, это означает, что первоначальная аккумуляторная батарея повреждена и должна быть сдана в сервисный центр на утилизацию;
- ◆ если при установке сменной батареи наблюдается то же частое мигание, что и при установке первоначальной батареи, отнесите зарядное устройство в сервисный центр для тестирования.

Примечание. На определение неисправности аккумуляторной батареи может понадобиться приблизительно 30 минут. Если аккумуляторная батарея очень горячая или очень холодная, красный светодиод будет попеременно мигать быстро и медленно.

Индикатор состояния заряда (рис. Е)

На аккумуляторной батарее есть индикатор заряда. Его можно использовать для отображения текущего уровня заряда аккумуляторной батареи во время работы и во время зарядки.

- ◆ Нажмите на кнопку индикатора заряда (4а).

Установка и извлечение аккумуляторной батареи (рис. F)

- ◆ Для установки аккумуляторной батареи (4) совместите ее с батарейным отсеком инструмента. Вставьте аккумуляторную батарею в гнездо и нажмите на нее, чтобы она встала на место.
- ◆ Чтобы извлечь аккумуляторную батарею, нажмите кнопку разблокировки батарейного отсека (4b), одновременно вытягивая батарею наружу.

Использование

Осторожно! Инструмент должен работать в обычном режиме. Избегайте перегрузок.

Установка инструмента в режим триммера или в режим обработки кромок (рис. G, H)

Триммер может работать в режиме подстригания, как показано на рис. G, либо в режиме обработки кромки с подстриганием травы вдоль края газона или клумбы, как показано на рис. H.

Режим подстригания (рис. G)

Для подстригания, головка триммера должна находиться в положении, показанном на рис. G. Если головка в другом положении:

- ◆ извлеките аккумуляторную батарею из инструмента;
- ◆ нажмите и удерживайте кнопку разблокировки головки (17);
- ◆ удерживая рукоятку, поверните головку (8) по часовой стрелке;
- ◆ отпустите кнопку разблокировки головки (17);
- ◆ поднимите направляющую планку (9) в закрытое положение.

Примечание. Головка поворачивается только в одном направлении.

Режим обработки кромки (рис. H, I)

Для обработки кромок, головка триммера должна находиться в положении, показанном на рис. H. Если головка в другом положении:

- ◆ извлеките аккумуляторную батарею из инструмента;
- ◆ нажмите и удерживайте кнопку разблокировки головки (17);
- ◆ удерживая рукоятку, поверните головку (8) против часовой стрелки;
- ◆ отпустите кнопку разблокировки головки (17);
- ◆ опустите направляющую планку в открытое положение. Убедитесь, что направляющая планка (9) полностью опущена до слышимого щелчка.

Примечание. Головка поворачивается только в одном направлении.

Включение и выключение (рис. J)

- ◆ Чтобы включить инструмент, нажмите и удерживайте

кнопку блокировки (3) и нажмите пусковой выключатель (1). После включения инструмента можно отпустить кнопку блокировки (3).

- ◆ Чтобы выключить инструмент, отпустите пусковой выключатель.

Осторожно! Ни в коем случае не фиксируйте пусковой выключатель в положении включения.

Советы по оптимальному использованию

Общее

- ◆ Для достижения оптимального результата, подстригайте только сухую траву.

Подстригание

- ◆ Держите инструмент, как показано на рис. K
- ◆ Плавно водите триммером из стороны в сторону, как показано на рис. L.
- ◆ Если трава высокая, обрабатывайте ее поэтапно сверху. Не пытайтесь скосить траву целиком.
- ◆ Избегайте попадания устройства на твердые предметы и хрупкие растения.
- ◆ Режущая леска будет быстрее изнашиваться и требовать дальнейшей подачи при скашивании травы вдоль тротуаров и других абразивных поверхностей, или при скашивании более тяжелых сорняков.
- ◆ Если устройство замедлило темп работы, уменьшите нагрузку.

Обработка кромок

Оптимальный результат достигается при обработке кромок высотой менее 50 мм.

- ◆ Не используйте инструмент для формирования кромок. Используйте лопатку для формирования кромок.
- ◆ Направляйте инструмент, как показано на рис. M.
- ◆ Для более точной обработки, слегка наклоните устройство.

Установка новой катушки с режущей леской (рис. N, O)

Сменные катушки с режущей леской можно приобрести у дилера BLACK+DECKER (№ кат. A6481). Доступны также комплекты по три катушки с лесками (№ кат. A6485).

- ◆ Извлеките аккумуляторную батарею из инструмента.
- ◆ Удерживайте ушки (23) нажатыми и снимите крышку катушки (24) с корпуса (7).
- ◆ Извлеките пустую катушку (25) из корпуса.
- ◆ Удалите всю грязь и траву с крышки катушки и ее корпуса.
- ◆ Возьмите новую катушку и насадите на втулку в корпусе. Слегка поверните катушку до полной посадки.
- ◆ Отсоедините конец режущей лески и проденьте леску через отверстие (26). Леска должна выступать примерно на 11 см из крышки катушки, как показано на рис. O.

- ◆ Совместите ушки (23) крышки катушки с углублениями (21) корпуса.
- ◆ Насадите крышку на корпус до полной фиксации.

Осторожно! Если леска выступает за лезвие для обрезки (22) лески, обрежьте ее так, чтобы она только доходила до лезвия.

Наматывание новой лески на пустую катушку (рис. P, Q)

На пустую катушку можно намотать новую режущую леску. Сменные комплекты режущей лески можно приобрести у дилера BLACK+DECKER (№ кат. A6170 [25 м], A6171 [40 м], A6481).

- ◆ Извлеките пустую катушку из устройства, как описано выше.
- ◆ Удалите остатки лески из катушки.
- ◆ Подайте 2 см режущей лески в отверстие (31) в катушке, как показано на рисунке (рис. O).
- ◆ Согните режущую леску и вставьте ее в L-образный паз (27).
- ◆ Наматывайте режущую леску на катушку в сторону стрелки. Наматывайте режущую леску аккуратно и послойно. Не наматывайте леску крест-накрест (рис. Q).
- ◆ Когда намотанная режущая леска достигает углублений (28), обрежьте леску. Выпустите леску примерно на 11 см из катушки и удерживайте ее пальцем на месте.
- ◆ Следуйте приведенным выше инструкциям, чтобы установить катушку на инструмент.

Осторожно! Используйте только режущую леску BLACK+DECKER подходящего типа.

Неисправности и способы их устранения

В случае возникновения нарушений в работе инструмента, выполняйте приведенные ниже указания. Если неисправность не удастся устранить, обратитесь к местному специалисту по ремонту BLACK+DECKER.

Осторожно! Перед дальнейшими действиями, снимите аккумуляторную батарею с инструмента.

Устройство работает медленно

- ◆ Проверьте, свободно ли вращается корпус катушки. Тщательно очистите его в случае необходимости.
- ◆ Убедитесь, что режущая леска не выступает из катушки более, чем на примерно 11 см. При необходимости обрежьте ее таким образом, чтобы она слегка касалась лезвия для обрезания кромки.

Автоматическая подача лески не работает (только BESTA536)

- ◆ Удерживайте ушки нажатыми и снимите крышку катушки с корпуса.

- ◆ Вытяните режущую леску так, чтобы ее длина составила приблизительно 11 см от катушки. Если леска на катушке слишком короткая, установите новую катушку согласно вышеприведенным инструкциям.
- ◆ Совместите ушки крышки катушки с углублениями в корпусе.
- ◆ Насадите крышку на корпус до полной фиксации.
- ◆ Если леска выступает за лезвие для обрезки лески, обрежьте ее так, чтобы она только доходила до лезвия.

Если автоматическая подача лески по-прежнему не работает или катушка застревает, выполните следующие действия:

- ◆ тщательно очистите крышку и корпус катушки;
- ◆ снимите катушку и проверьте, свободно ли двигается рычаг;
- ◆ демонтируйте катушку и размотайте режущую леску, затем намотайте ее как обратно, как описано выше. Установите катушку обратно согласно инструкциям.

Техническое обслуживание

Ваше электрическое/аккумуляторное устройство/инструмент BLACK+DECKER рассчитан на работу в течение продолжительного времени при минимальном техническом обслуживании. Для длительной безотказной работы требуется надлежащий уход за инструментом/устройством и его регулярная очистка.

Зарядное устройство не требует никакого обслуживания кроме регулярной чистки.

Осторожно! Перед выполнением любых работ по обслуживанию проводных/беспроводных инструментов:

- ◆ Выключите и отключите от сети устройство/инструмент.
- ◆ Или выключите инструмент и вытащите аккумуляторную батарею, если для нее есть отдельный отсек.
- ◆ Или полностью выработайте заряд аккумуляторной батареи, если она встроенная, и затем выключите инструмент.
- ◆ Перед очисткой инструмента отсоедините его от зарядного устройства. Зарядное устройство не требует никакого обслуживания кроме регулярной чистки.
- ◆ Регулярно очищайте вентиляционные отверстия инструмента/устройства и зарядное устройство с помощью мягкой щетки или сухой тканевой салфетки.
- ◆ Регулярно очищайте корпус электродвигателя с помощью влажной салфетки. Не используйте никакие абразивные чистящие средства или средства на основе растворителей.
- ◆ Регулярно очищайте режущую леску и катушку с помощью мягкой щетки или сухой тканевой салфетки.
- ◆ Регулярно счищайте траву и грязь с нижней части защитного кожуха тупым скребком.

Защита окружающей среды



Отдельная утилизация. Изделия и аккумуляторные батареи с данным символом на маркировке запрещается утилизировать с обычными бытовыми отходами.

Изделия и аккумуляторные батареи содержат материалы, которые могут быть извлечены или переработаны, снижая потребность в исходном сырье.

Пожалуйста, утилизируйте электрические изделия и аккумуляторные батареи в соответствии с местными нормами. Дополнительная информация доступна по адресу www.2helpU.com.

Технические характеристики

BCSTA536 H 1		
Входное напряжение	V _{пост. тока}	36
Скорость без нагрузки	мин ⁻¹	6500–8500/мин
Вес	кг	3,2

Аккумуляторные батареи				Зарядные устройства (минуты)					
Кат. №	В пост. тока	Ач	Вес в кг	Кат. №	90590287*	N517388*	BDC1A	BDC2A	BDC2A36
				Амперы	400 мА	1 А	1 А	2 А	1,35 А
BL1518	18	1,5	0,38	BL1518	225	90	90	45	X
BL1518ST	18	1,5	0,38	BL1518ST	225	90	90	45	X
BL2018	18	2,0	0,39	BL2018	300	120	120	60	X
BL2018ST	18	2,0	0,39	BL2018ST	300	120	120	60	X
BL2518	18	2,5	0,43	BL2518	380	150	150	75	X
BL4018	18	4,0	0,64	BL4018	600	240	240	120	X
BL5018	18	5,0	0,7	BL5018	750	300	300	135	X
BL20362	36	2,0	0,64	BL20362	X	X	X	X	90
BL2536	36	2,5	0,68	BL2536	X	X	X	X	110
BL1554	18/54	1,5	1,08	BL1554	225	90	90	45	X
BL2554	18/54	2,5	1,2	BL2554	380	150	150	75	X

Вибрационная нагрузка на руку/плечо в соответствии с EN 50636:

= < 2,5 м/с², погрешность (К) 1,5 м/с².

L_{РА} (уровень акустического давления) 79,5 дБ(А)
погрешность (К) = 1,1 дБ(А)

L_{WA} (уровень акустической мощности) 93,5 дБ(А)
погрешность (К) = 1,9 дБ(А)

Заявление о соответствии нормам ЕС
ДИРЕКТИВА ПО МАШИНАМ, МЕХАНИЗМАМ И МАШИНОМУ ОБОРУДОВАНИЮ
ДИРЕКТИВА ПО ШУМАМ, ПРОИЗВОДИМЫМ ВНЕ ПОМЕЩЕНИЙ



BCSTA536 – триммер

Black & Decker заявляет, что продукция, описанная в «технических характеристиках» соответствует:
2006/42/EC, EN 60335-1:2012+A11+A13;
EN 50636-2-91:2014

2000/14/EC, триммер для газонов, L ≤ 50 см, ANNEX VI, DEKRA Certification B.V. Meander 1051 / P.O. Box 5185 6825 MJ ARNHEM/6802 ED ARNHEM, Нидерланды
Идентификационный № уведомленного органа: 0344

Уровень акустической мощности в соответствии с директивой 2000/14/EC

(Статья 12, Приложение III, L ≤ 50 см):

L_{РА} (измеренный уровень акустического давления)
79,5 дБ(А)

погрешность (К) = 1,1 дБ(А)

L_{WA} (гарантированная акустическая мощность) 96 дБ(А)
Эти продукты также соответствуют Директиве 2014/30/EU и 2011/65/EU.

За дополнительной информацией обращайтесь в компанию Black & Decker по адресу, указанному ниже или приведенному на задней стороне обложки руководства.

Нижеподписавшийся несет ответственность за составление технической документации и составил данную декларацию по поручению компании Black & Decker.

Беки Котсворт
Директор – отдел продукции для использования вне помещений
Black & Decker Europe. 270 Bath Road, Slough,
Berkshire, SL1 4DX, Англия
30.10.2019

Гарантия

Компания Black & Decker с уверенностью в качестве своей продукции предлагает клиентам гарантию на 24 месяцев с момента покупки.

Данная гарантия является дополнительной и ни в коей мере не направлена на ущемление Ваших юридических прав. Гарантия действует на территории стран-участниц ЕС и в Европейской зоне свободной торговли.

Чтобы подать заявку по гарантии, заявка должна соответствовать положениям и условиям Black & Decker; кроме того, Вам потребуется предъявить продавцу или авторизованному специалисту по ремонту подтверждение покупки.

Положения и условия 2-летней гарантии Black & Decker и местонахождение ближайшего авторизованного специалиста по ремонту можно узнать через Интернет по адресу www.2helpU.com, или связавшись с местным представительством Black & Decker по адресу, указанному в данном руководстве.

Посетите наш веб-сайт www.blackanddecker.co.uk, чтобы зарегистрировать свое новое изделие BLACK+DECKER и получать информацию о новинках и специальных предложениях.

EST	Tallmac Tehnika OÜ Liimi 4/2 10621 Tallinn	(+372) 6563683 remont@tallmac.ee www.tallmac.ee
	Tallmac Tehnika OÜ Riia 130 B/1 TARTU 50411	(+372) 6668510 tartu@tallmac.ee www.tallmac.ee
	Stokker AS Peterburi tee 44 11415 Tallinn	(+372) 6201111 stokker@stokker.com www.stokker.com
LV	LIC GOTUS SIA Ulbrokas Str. 1021 Riga	(+371) 67556949 info@licgotus.lv www.licgotus.lv
	Stokker SIA Krasta iela 42 LV1003 Riga	(+371) 27354354 krasta.riga@stokker.com www.stokker.com
	Visico Fastening Systems SIA Mazā Rāmavas iela 2 1076 Valdlauci, Riga	(+371) 67 452 453 (+371) 67 452 454 info@visico.eu www.visico.eu
LT	ELREMTA MASTERMANN UAB NAGLIO STR 4C 52367 Kaunas	(+370) 69840004 servisas@elmast.lt www.elremta.lt
	Stokker UAB Islandijos pl.5 LT-49179 Kaunas	(+370) 650 05730 kaunas@stokker.com www.stokker.com

Rohkem infot lähima hoolduspartneri kohta leiate siit:

www.2helpu.com

Informāciju par tuvāko servisa pārstāvi skatiet tīmekļa vietnē:

www.2helpu.com

Informāciju apie artimiausias remonto dirbtuves rasite tinklalapyje:

www.2helpu.com



LIETUVŠKAI

Garantija

„Black & Decker“ užtikrina, kad gaminio, kuris pristatomas vartotojui, medžiagos ir (arba) jo surinkimas yra kokybiškas. Garantija yra priedas prie vartotojo teisių ir jų nekeičia. Garantija galioja visose Europos Bendrijos valstybėse narėse ir Europos laisvosios prekybos zonoje.

Jei „Black & Decker“ gaminy suližta dėl nekokybiškų medžiagų ir (arba) surinkimo, arba, jei jis neatitinka techninių reikalavimų, 24 mėnesių laikotarpiu nuo jo įsigijimo „Black & Decker“ sutaisys arba pakeis gaminį.

Garantija netaikoma, jei gedimas atsiranda dėl:

- ♦ normalaus susidėvėjimo
- ♦ netinkamo įrankio eksploatavimo ar techninės priežiūros
- ♦ jei variklis buvo perkrautas
- ♦ jei gaminy sugedo dėl neįprastų dalelių, medžiagų ar nelaimingo atsitikimo
- ♦ netinkamo maitinimo

Garantija netaikoma, jei įrankis naudojamas komerciniams darbams atlikti, kai jis yra skirtas namų ūkio darbams.

Garantija netaikoma, jei gaminį remontavo arba išmontavo „Black & Decker“ neįgalotas technikas.

Garantijai pasinaudoti gamini, užpildytą garantinę kortelę ir pirkimo įrodymą (čekį) reikia pristatyti pardavėjui arba tiesiogiai įgaliotoms remonto dirbtuvėms ne vėliau kaip per du mėnesius nuo gedimo nustatymo.

Informaciją apie artimiausias „Black & Decker“ remonto dirbtuves rasite tinklalapyje www.2helpu.com.

Garantinis talonas:

Įrankio modelis/katalogo numeris

Serijinis numeris/datos kodas

Vartotojas

Pardavėjas

Data



EESTI

Garantii

Black & Decker garanteerib, et toode on kliendile tarnimisel vaba materjali ja/või koostamise vigadest. Garantii lisandub kliendi seaduslikele õigustele ning ei mõjuta neid. Garantii kehtib kõigi Euroopa Ühenduse liikmesriikide territooriumitel ja Euroopa vabakaubanduspiirkonnas.

Kui 24 kuu jooksul ostmisest esineb mõnel Black & Decker tootel rike materjali ja/või koostamise vea tõttu või see on spetsifikatsiooni suhtes defektne, parandab või vahetab Black & Decker toote kliendi jaoks minimaalse vaeveaga.

Garantii ei kehti, kui vea põhjuseks on:

- ♦ Normaalne kulumine
- ♦ Tööriista väärkohtlemine või halb hooldamine
- ♦ Mootori ülekoormamine
- ♦ Kui toodet on kahjustanud võõrosakesed, materjal või õnnetus
- ♦ Vale toitepinge

Garantii ei kehti tööriista professionaalsel kasutamisel, kuna tööriist on loodud ainult koduseks kasutamiseks.

Garantii ei kehti, kui toodet on remontinud või demonteerinud Black & Decker volituseta isik.

Garantii kasutamiseks tuleb toode, täidetud garantiikaart ja ostuföend (t ekk) viia müüjale või otse volitatud teenindajale hiljemalt kaks kuud peale vea avastamist.

Teavet lähima Black & Decker teenindaja kohta leiata veebisaidilt: www.2helpu.com.

Garantiitalong:

Tööriista mudel/kataloogi number

Seria number/kuupäeva kood

Klient

Müüja

Kuupäev



РУССКИЙ

Гарантия

Black & Decker гарантирует, что данное изделие в момент поставки потребителю не содержит каких-либо дефектов материалов или сборки. Данная гарантия дополняет законные права потребителя и не затрагивает их каким-либо образом. Настоящая гарантия действует на территориях стран-членов Европейского Союза и в Европейской зоне свободной торговли.

Если в течение 24 месяцев с даты приобретения произошла поломка изделия Black & Decker из-за некачественных материалов и/или сборки, либо изделие является дефектным в соответствии с техническими требованиями, то Black & Decker отремонтирует или заменит изделие с минимальным беспокоейством для потребителя.

Гарантия не действительна, если поломка произошла вследствие:

- Нормального износа
- Неправильного использования или плохого обслуживания
- Перегрузки двигателя
- Если изделие повреждено посторонними частями, материалом или вследствие аварии
- Использования ненадлежащего источника питания

Гарантия не действительна, если инструмент используется в профессиональной деятельности, поскольку этот инструмент предназначен только для бытового применения.

Гарантия не действительна, если изделие подверглось ремонту или разборке лицом, не уполномоченным Black & Decker.

Для того, чтобы воспользоваться гарантией необходимо предоставить: изделие, заполненную Гарантийную карту и доказательство покупки (приемки) дилеру или непосредственно уполномоченному агенту по обслуживанию не позднее двух месяцев с момента обнаружения поломки.

Информацию о ближайшем агенте по обслуживанию Black & Decker можно найти на странице в Интернете: www.2helpu.com.

Гарантийный талон:

Модель инструмента / Номер по каталогу

Серийный номер / Код даты

Потребитель

Дилер

Дата



LATVIŠU

Garantiņa

Black & Decker garantē, ka produktam, to piegādājot klientam, nav materiālu un/vai montāžas defektu. Garantiņa ir papildus klienta juridiskajam tiesībam un tas neietekmē. Garantiņa ir spēkā visās Eiropas Kopienas dalībvalstīs un Eiropas Brīvas tirdzniecības zonā.

Ja Black & Decker produkts saūst materiālu un/vai montāžas trūkumu dēļ vai ja tam ir trūkumi saskaņā ar tehnisko specifikāciju, Black & Decker 24 mēnešu laikā no pirkšanas datuma veiks remontu vai produkta nomaiņu, cenšoties klientam radīt iespējami mazāk grūtību.

Garantiņa nav spēkā, ja bojājums ir radies šāda iemesla dēļ:

- Normāls nolliums
- Ieļķes nepareiza lietošana vai silka uzturēšana
- Ja motors darbināts ar pārsliodzi
- Ja produkta bojājumu radījuši svešķermeņi, cits materiāls vai tas bojāts avārijas rezultātā
- Nepareiza strāvas padeve

Garantiņa nav spēkā, ja ierīce ir izmantota profesionālā rīcētojumā, jo tā ir paredzēta lietošanai tikai sadzīves vajadzībām.

Garantiņa nav spēkā, ja produktam remontu vai arkori veikusi persona, kam šādam nolūkam nav Black & Decker atļaujas.

Lai izmantotu garantiņas tiesības, produkts ar aizpildītu garantiņas talonu un pirkuma apliecinājumu (čeku) ir jānogādā raiverdeļam vai tieši pilnvarotajam arokores pārstāvim vēlākais divus mēnešus pēc trūkuma konstatēšanas.

Informāciju par tuvāko Black & Decker servisa pārstāvi meklējiet mājas lapā: www.2helpu.com.

Garantiņas talons:

Ierīces modelis/Kataloga numurs

Serijs numurs/Datuma kods

Klients

Pārdavējs

Datums