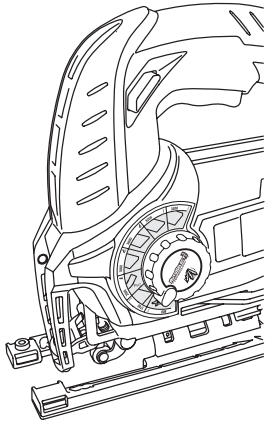


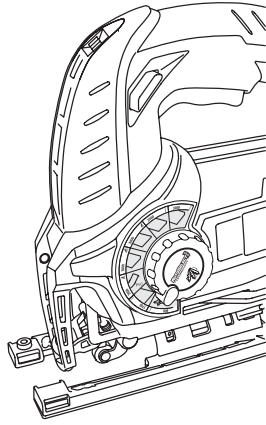
***Bu ürün profesyonel
kullanım için
tasarlanmamıştır.***

518707-79 TR

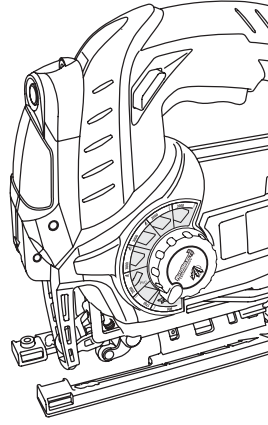
**KS900
KS950**



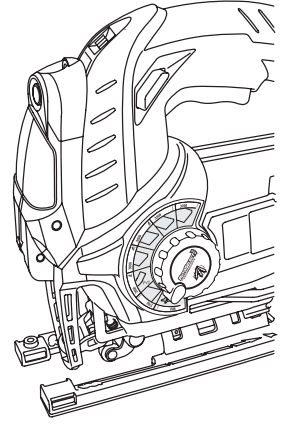
A KS900S
KS950S



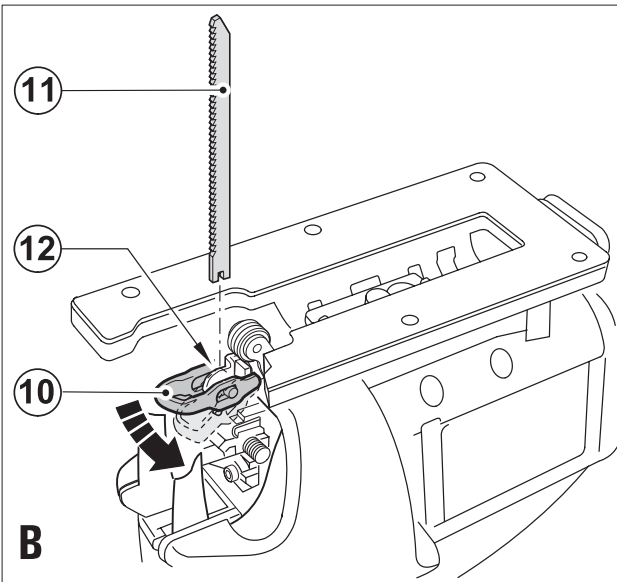
KS900SW
KS950SW



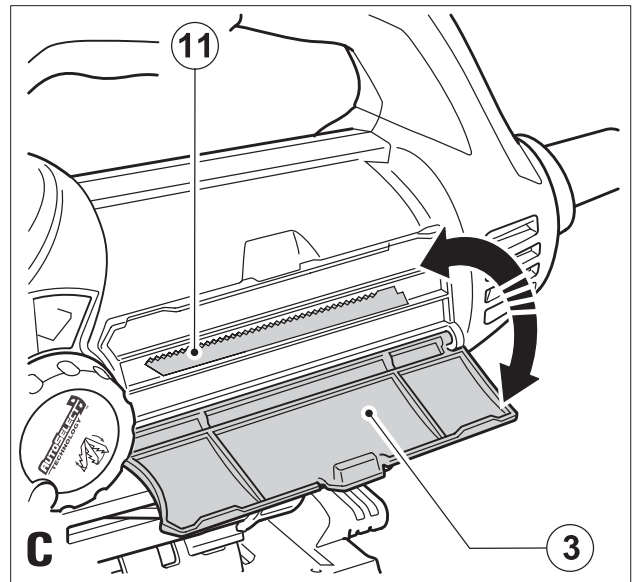
KS900SL
KS950SL



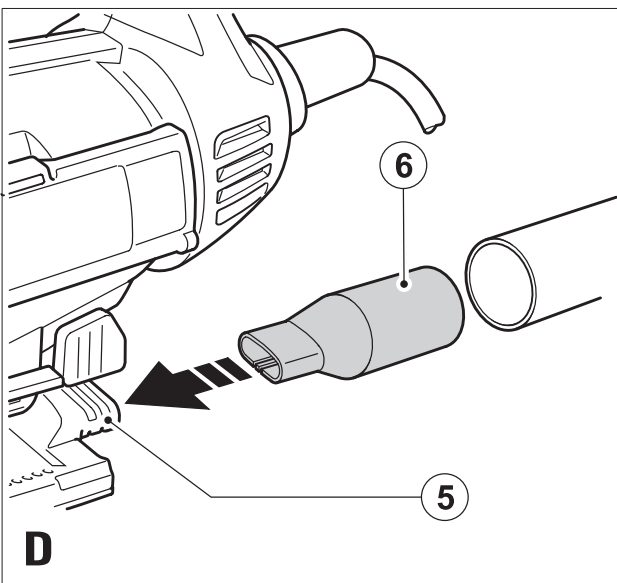
KS900SLW
KS950SLW



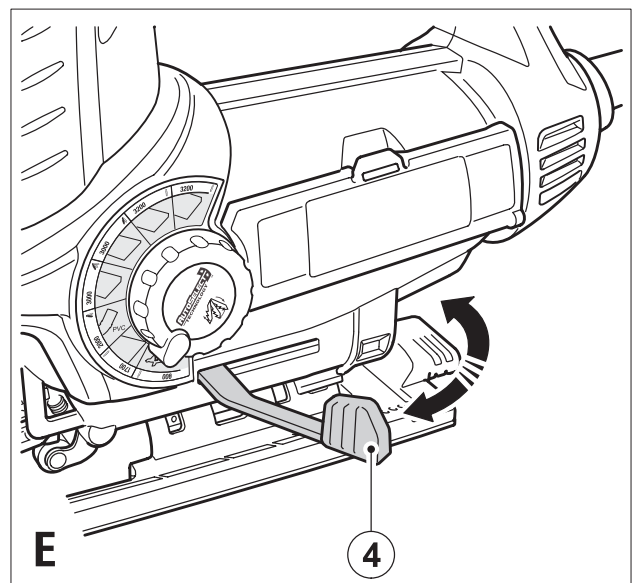
B



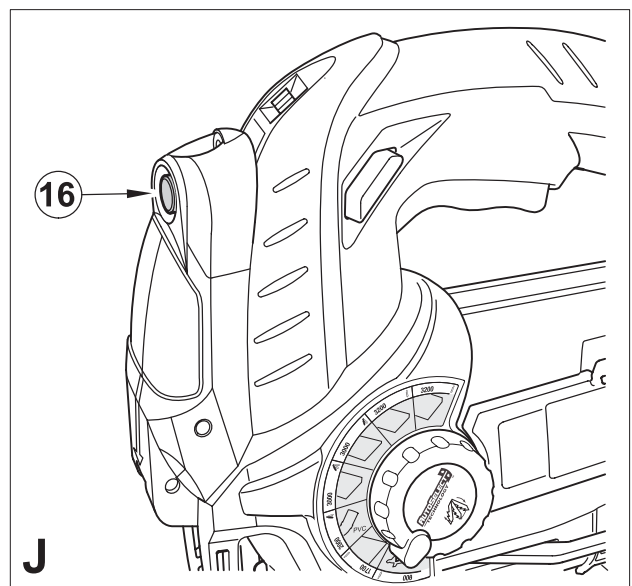
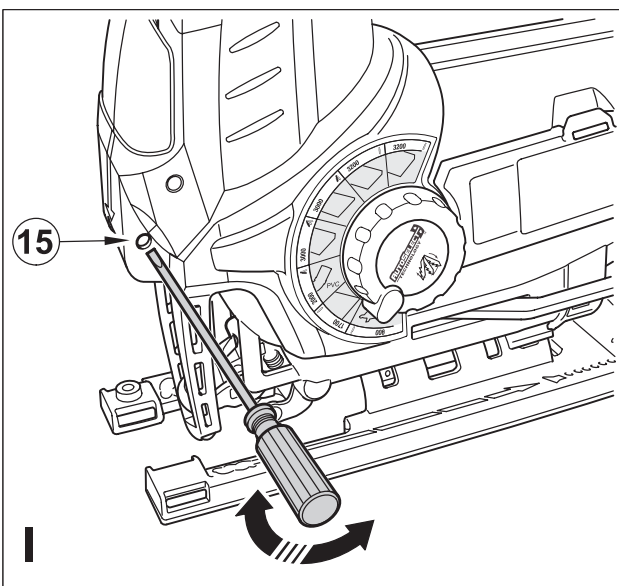
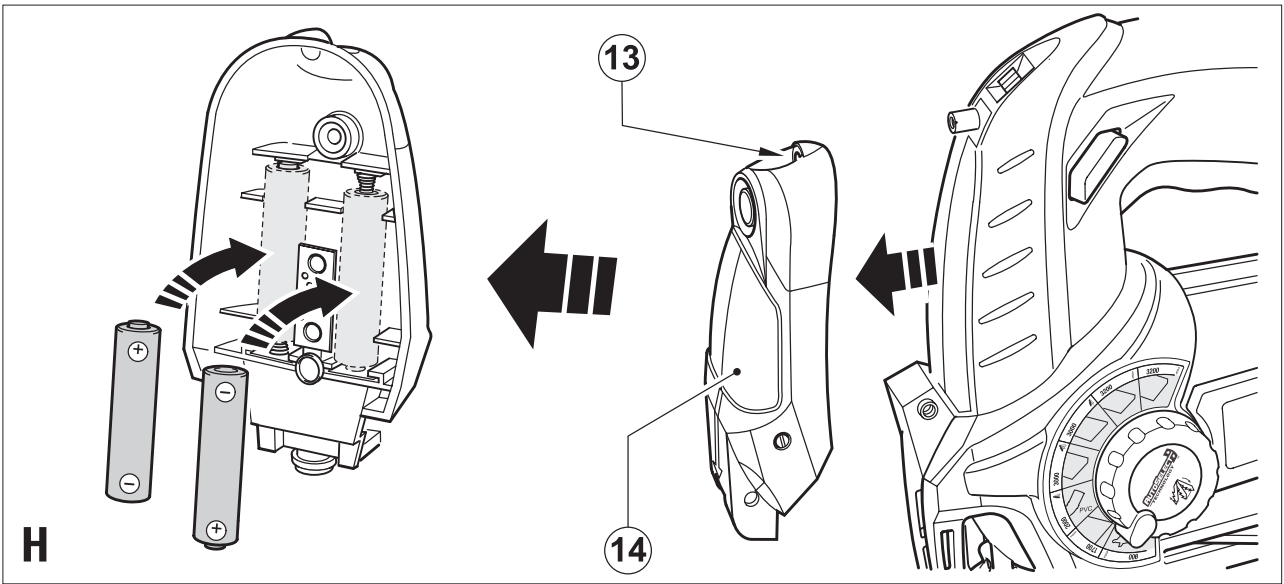
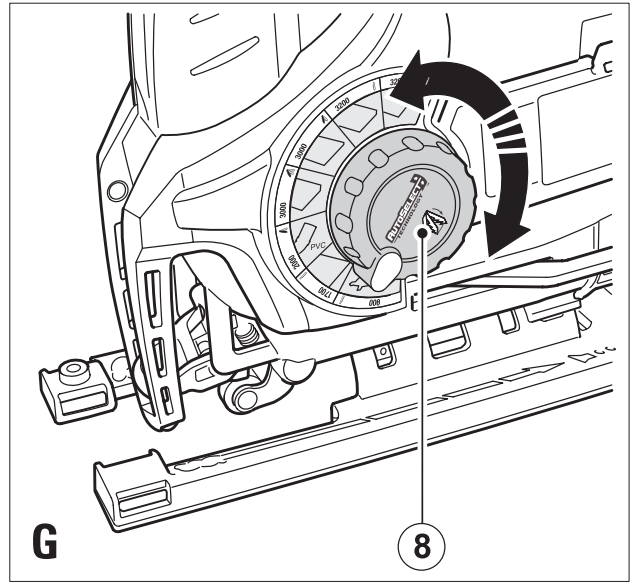
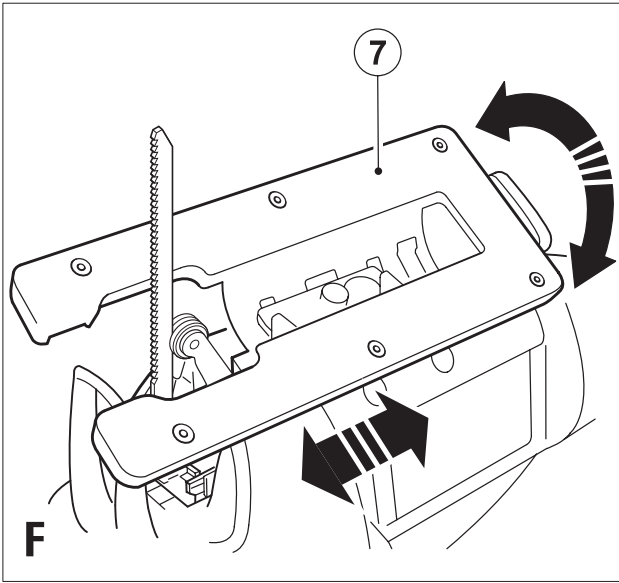
C

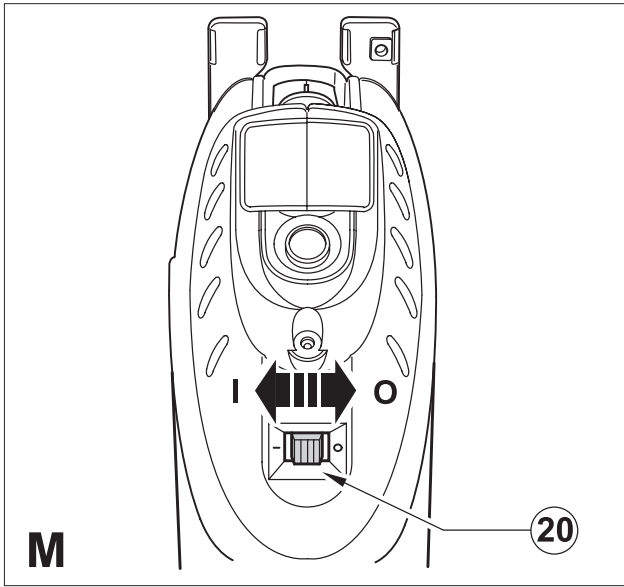
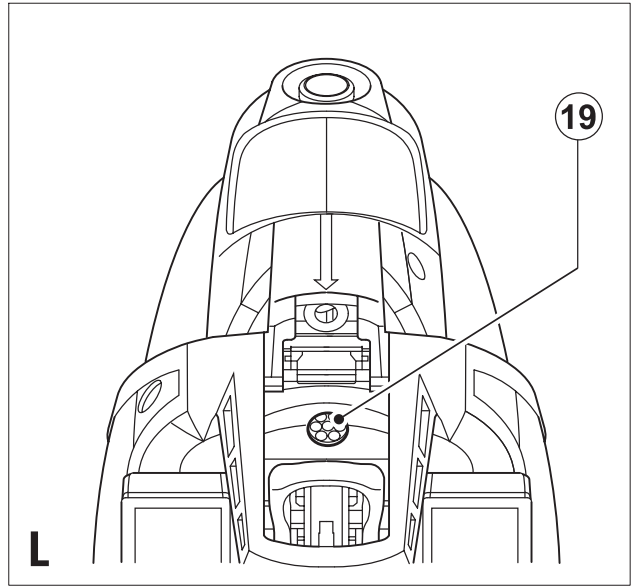
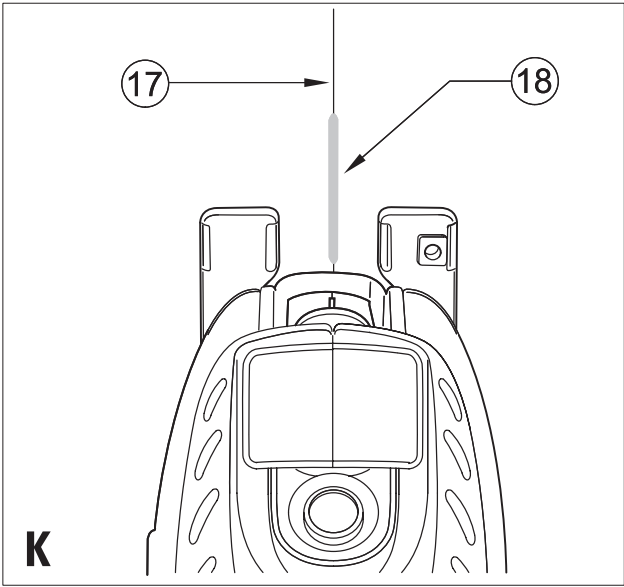


D



E





Kullanım amacı

Black & Decker dekupaj testereniz ahşap, plastik ve sac metal kesimi için tasarlanmıştır. Bu alet sadece hafif hizmet ve hobi kullanımına yöneliktir.

Genel güvenlik kuralları



Uyarı! Bütün güvenlik uyarılarını ve talimatlarını mutlaka okuyun. Bu talimatların herhangi birisine uyulmaması elektrik çarpması, yangın ve/veya ciddi yaralanma riskine neden olabilir.

BÜTÜN UYARI VE GÜVENLİK TALİMATLARINI İLERİDE BAKMAK ÜZERE MUHAFAZA EDİN.

Aşağıda yer alan uyarılardaki "elektrikli alet" terimi şebeke elektriğiyle (kablolu) veya akü/pille (şarjlı) çalışan elektrikli aletinizi ifade etmektedir.

1. Çalışma alanının güvenliği

- Çalışma alanını temiz ve aydınlık tutun.** Karışık ve karanlık alanlar kazaya davetiye çıkartır.
- Elektrikli aletleri, yanıcı sıvılar, gazlar ve tozların bulunduğu yerler gibi yanıcı ortamlarda çalıştırmayın.** Elektrikli aletler, toz veya dumanları ateşleyebilecek kıvılcımlar çıkartır.
- Bir elektrikli aleti çalıştırırken çocuklardan ve etraftaki kişilerden uzak tutun.** Dikkatinizi dağıtıcı şeyler kontrolü kaybetmenize neden olabilir.

2. Elektrik güvenliği

- Elektrikli aletlerin fişleri prizlere uygun olmalıdır.** Fiş üzerinde kesinlikle hiçbir değişiklik yapmayın. Topraklı elektrikli aletlerde hiçbir adaptör fişi kullanmayın. Değiştirilmemiş fişler ve uygun prizler elektrik çarpması riskini azaltacaktır.
- Borular, radyatörler, ocaklar ve buzdolapları gibi topraklanmamış yüzeylerle vücut temasından kaçının.** Vücudunuzun topraklanması halinde yüksek bir elektrik çarpması riski vardır.
- Elektrikli aletleri yağmura maruz bırakmayın veya ıslatmayın.** Elektrikli alete su girmesi elektrik çarpması riskini arttıracaktır.
- Elektrik kablosunu uygun olmayan amaçlarla kullanmayın.** Elektrikli aleti kesinlikle kablosundan tutarak taşımayın, çekmeyin veya prizden çıkartmayın. Kabloyu sıcaktan, yağdan, keskin kenarlardan veya hareketli parçalardan uzak tutun. Hasarlı veya dolaşmış kablolar elektrik çarpması riskini artırır.
- Elektrikli bir aleti açık havada çalıştırıyorsanız, açık havada kullanıma uygun bir uzatma kablosu kullanın.** Açık havada kullanıma uygun bir kablunun kullanılması elektrik çarpması riskini azaltır.
- Eğer bir elektrikli aletin ıslak bir bölgede çalıştırılması zorunluysa, bir artık akım aygıtı (RCD) korumalı bir kaynak kullanın.** Bir RCD kullanılması elektrik şoku riskini azaltır.

3. Kişisel güvenlik

- Elektrikli bir aleti kullanırken her zaman**

dikkatli olun, yaptığınız işe konsantre olun ve sağduyulu davranın. Elektrikli bir aleti yorgunken veya ilaç ya da alkolün etkisi altındayken kullanmayın. Elektrikli aletleri kullanırken bir anlık dikkatsizlik ciddi kişisel yaralanmayla sonuçlanabilir.

- Kişisel koruyucu ekipmanları mutlaka kullanın. Daima koruyucu gözlük takın.** Koşullara uygun toz maskesi, kaymayan güvenlik ayakkabıları, baret veya kulaklık gibi koruyucu ekipmanların kullanılması kişisel yaralanmaları azaltacaktır.
 - İstem dışı çalıştırılmasını önleyin. Cihazı güç kaynağına ve/veya pil takımına bağlamadan, yerden kaldırmadan veya taşımadan önce düğmenin kapalı konumda olduğundan emin olun.** Aleti, parmağınız düğme üzerinde bulunacak şekilde taşımak veya açık konumdaki elektrikli aletleri elektrik şebekesine bağlamak kazaya davetiye çıkartır.
 - Elektrikli aleti açmadan önce tüm ayarlama anahtarlarını çıkartın.** Elektrikli aletin hareketli bir parçasına takılı kalmış bir anahtar kişisel yaralanmaya neden olabilir.
 - Ulaşmakta zorlandığınız yerlerde kullanmayın. Daima sağlam ve dengeli basın.** Bu, beklenmedik durumlarda elektrikli aletin daha iyi kontrol edilmesine olanak tanır.
 - Uygun şekilde giyinin. Bol elbiseler giymeyin ve takı takmayın. Saçınızı, elbiselerinizi ve eldivenlerinizi hareketli parçalardan uzak tutun.** Bol elbiseler ve takılar veya uzun saç hareketli parçalara takılabilir.
 - Eğer kullandığınız üründe toz emme ve toplama özellikleri olan ataşmanlar varsa bunların bağlı olduğundan ve doğru şekilde kullanıldığından emin olun.** Bu ataşmanların kullanılması tozla ilgili tehlikeleri azaltabilir.
- Elektrikli aletlerin kullanımı ve bakımı**
 - Elektrikli aleti zorlamayın. Uygulamanız için doğru elektrikli aleti kullanın.** Doğru elektrikli alet, belirlendiği kapasite ayarında kullanıldığında daha iyi ve güvenli çalışacaktır.
 - Düğme açmıyor ve kapatmıyorsa elektrikli aleti kullanmayın.** Düğmeyle kontrol edilemeyen tüm elektrikli aletler tehlikelidir ve tamir edilmesi gerekmektedir.
 - Herhangi bir ayarlama, aksesuar değişimi veya elektrikli aletlerin saklanması öncesinde fişi güç kaynağından çekin ve/veya pil takımını elektrikli aletten ayırın.** Bu tür önleyici güvenlik tedbirleri elektrikli aletin istem dışı olarak çalıştırılması riskini azaltacaktır.
 - Elektrikli aleti, çocukların ulaşamayacağı yerlerde saklayın ve elektrikli aleti tanımayan veya bu talimatları bilmeyen kişilerin elektrikli aleti kullanmasına izin vermeyin.** Elektrikli aletler, eğitimsiz kullanıcıların elinde tehlikelidir.
 - Elektrikli aletleri iyi durumda muhafaza edin.** Hareketli parçalardaki hizalama hatalarını ve tutuklukları, parçalardaki kırılmalar ve elektrikli aletin çalışmasını etkileyebilecek tüm diğer

koşulları kontrol edin. Hasarlı ise, elektrikli aleti kullanmadan önce tamir ettirin. Kazaların çoğu, elektrikli aletlerin bakımının yeterli şekilde yapılmamasından kaynaklanır.

- f. **Kesim aletlerini keskin ve temiz tutun.** Bakımı uygun şekilde yapılmış keskin kesim uçlu kesim aletlerinin sıkışma ihtimali daha düşüktür ve kontrol edilmesi daha kolaydır.
- g. **Elektrikli aleti, aksesuarlarını ve aletin diğer parçalarını kullanırken bu talimatlara mutlaka uyun ve çalışma ortamının koşullarını ve yapılacak işin ne olduğunu göz önünde bulundurun.** Elektrikli aletin öngörülen işlemler dışındaki işlemler için kullanılması tehlikeli durumlara neden olabilir.

5. Servis

- a. **Elektrikli aletinizi, sadece orijinal yedek parçaların kullanıldığı yetkili Black & Decker servisine tamir ettirin.** Bu, elektrikli aletin güvenliğinin muhafaza edilmesini sağlayacaktır.

Dekupaj testereleri için ek spesifik güvenlik talimatları

- Kesim aletinin gizli kablolarına veya kendi kablosuna temas edebileceği yerlerde çalışma yaparken aleti yalıtımlı kavrama yüzeylerinden tutun. Aletin "akım taşıyan" bir tele temas eden metal kısımları "akım taşıyor" hale gelecek ve operatörün çarpılmasına yol açacaktır.
- Üzerinde çalıştığınız parçayı sabitlemek ve desteklemek için kelepçeler veya başka pratik yöntemler kullanın. Parçayı elle veya vücudunuza dayamanız dengesiz durmasına neden olacaktır ve aletin kontrolünü kaybetmenize yol açabilir.
- Ellerinizi kesim alanından uzak tutun. Çalıştığınız parçanın altına hiçbir nedenle girmeyin. Pistonlu bıçak ve bıçak kelepçesinin yakınına parmaklarınızı veya başparmağınızı sokmayın. Testereyi tabanından tutarak dengelemeye çalışmayın.
- Bıçakları keskin durumda muhafaza edin. Körelmiş veya hasarlı bıçaklar testerenin basınç altında başka bir yöne fırlamasına veya sıkışmasına neden olabilir. Her zaman, üzerinde çalışılan malzeme ve kesim tipine uygun tipte testere bıçağı kullanın.
- Boru veya kanal keserken içlerinden su, elektrik kablosu vb. geçmediğinden emin olun.
- Aleti çalıştırdıktan hemen sonra üzerinde çalıştığınız parçaya dokunmayın. Çok sıcak olabilirler.
- Duvarlarda, zeminlerde veya tavanlarda kesim yapmadan önce gizli tehlikelere karşı dikkatli olun; kablo ve boruların yerlerini kontrol edin.
- Bıçak, düğme bırakıldıktan sonra da hareket etmeye devam edecektir. Aleti yere bırakmadan önce daima kapatın ve testere bıçağının tamamen durmasını bekleyin.

Uyarı! Kesim uygulamaları nedeniyle açığa çıkan tozla temas, operatörün ve çevrede bulunanların sağlığını tehlikeye atabilir. Toz ve dumanlara karşı korunma için

özel olarak tasarlanmış bir toz maskesi kullanın ve çalışma alanına giren veya bu alanda bulunan kişilerin de korunduğundan emin olun.

Elektrik güvenliği



Bu alet çift yalıtımlıdır; bu nedenle hiçbir toprak kablosuna gerek yoktur. Her zaman şebeke geriliminin aletin üretim etiketinde belirlenmiş değerlere uygun olup olmadığını kontrol edin.

- Bu alet, küçük yaşlı veya güçsüz kişilerce denetimsiz olarak kullanım için tasarlanmamıştır. Çocuklar, aletle oynamalarını önlemek için kontrol altında tutulmalıdır.
- Elektrik kablosu hasarlı ise, bir tehlike oluşmasını önlemek için üretici ya da yetkili Black & Decker Servis Merkezi tarafından değiştirilmelidir.

Şarj edilme özelliği olmayan piller için ek güvenlik talimatları

- Kesinlikle herhangi bir nedenle açmaya çalışmayın.
- Sıcaklığın 40 °C'yi aşabileceği yerlerde saklamayın.
- Pilleri atarken, "Çevrenin korunması" başlıklı bölümdeki talimatlara uyun. Pilleri ateşe atmayın.
- Sıra dışı koşullarda pil akabilir. Pilin yüzeyinde ıslak yerler gördüğünüzde aşağıda belirtilenleri yapın:
 - Sıvıyı bir bez kullanarak dikkatli bir şekilde silin. Ciltle temasından kaçınınız.

Lazerler için ek güvenlik talimatları



Bu kılavuzu dikkatlice okuyun.



Bu ürün, 16 yaşından küçük çocuklar tarafından kullanılmamalıdır.



Lazer ışınımı.



Lazer ışınının içine bakmayın.



Lazer ışını görmek için optik aletler kullanmayın.

- Bu lazer, IEC 60825+A1+A2:2001 uyarınca 2. sınıfa uygundur. Lazer diyodunu başka tipte bir diyotla değiştirmeyin. Lazerin hasar görmesi halinde, lazerin onarımını yetkili bir servise yaptırın.
- Lazeri, lazer çizgileri yansıtma dışında bir amaç için kullanmayın.
- Gözün, sınıf 2 lazer huzmesine maruz kalması maksimum 0.25 saniye süreyle güvenli kabul edilmektedir. Göz kapağı refleksleri normalde yeterli korunma sağlayacaktır. 1 m'nin üzerindeki

- mesafelerde, lazer, sınıf 1'le uyumlu hale gelir ve tümüyle güvenli kabul edilir.
- Kesinlikle doğrudan ve bilinçli olarak lazer ışınına bakmayın.
 - Lazer ışınını görmek için optik aletler kullanmayın.
 - Aleti, lazer ışınının herhangi bir kişinin baş hizasından geçebileceği bir konumda kurmayın.
 - Çocukların lazere yaklaşmasına izin vermeyin.

ÖZELLİKLER

1. Kesintisiz çalıştırma düğmesi
2. Açma/kapama düğmesi
3. Testere bıçağı saklama bölmesi kapağı
4. Testere tabanı kilitleme kolu
5. Toz atma çıkışı
6. Toz atma adaptörü
7. Testere tabanı
8. Auto Select™ kadran
9. Bıçak destek silindiri
10. Anahtarsız bıçak değiştirme

İlave özellikler (Şekil A)

Satın aldığınız ürüne bağlı olarak ilave özellikler mevcut olabilir. Satın alınmak üzere katalog numarası mevcut olan ilave şekil A'da gösterilmektedir.

Montaj

Uyarı! Aşağıdaki işlemlerden herhangi birini gerçekleştirmeden önce, aletin kapalı ve fişinin çekili olduğundan ve testere bıçağının durduğundan emin olun. Kullanılmış testere bıçakları sıcak olabilir.

Testere bıçağının takılması (Şekil B)

- Testere bıçağını (11) şekilde gösterildiği gibi dışleri dışarı bakacak şekilde tutun.
- Bıçak kelepçesine (10) bastırın ve basılı tutun.
- Testere bıçağının sap kısmını bıçak yuvasına (12) gittiği kadar sokun.
- Bıçak kelepçesini (10) serbest bırakın.

Testere bıçağının saklanması (Şekil C)

Testere bıçakları (11) aletin yan kısmındaki saklama bölmesinde saklanabilir.

- Kapağın (3) üstündeki tırnağı tutup dışarı çekerek testere bıçağı saklama bölmesinin kapağını (3) açın.
- Bıçaklar bölmede manyetik bir şeritle tutulur. Bir bıçağı çıkartmak için, bıçağın bir ucunu aşağıya doğru bastırarak bıçağı yukarı kaldırın ve çıkartın.
- Testere bıçağı saklama bölmesinin kapağını (3) kapatın ve mandalının kapandığından emin olun.

Uyarı! Testereyi çalıştırmadan önce bölmenin kapağını tam olarak kapatın.

Alete bir elektrikli süpürge bağlanması (Şekil D)

Alete elektrikli süpürge veya toz tahliye cihazı bağlamak için bir adaptör gereklidir. Bu toz atma adaptörünü (6), bölgenizdeki Black & Decker bayiinden edinebilirsiniz.

- Adaptörü (6) toz atma çıkışının (5) içine itin.
- Elektrikli süpürgenin hortumunu adaptöre (6) bağlayın.

Kullanımı

Açılı kesimler için testere tabanının ayarlanması (Şekil E ve F)

Uyarı! Aleti, taban levhası gevşek veya çıkartılmışken kesinlikle kullanmayın.

Testere tabanı (7) 45°'ye kadar sol veya sağa eğimli açılara ayarlanabilir.

- Testere tabanını (7) 0 derece konumundan açmak için testere tabanı kilitleme kolunu (4) çekin (Şekil E).
- Testere tabanını (7) ileriye doğru çekin ve gereken seviye şev açısı penceresinde belirtildiği şekilde 15°, 30° ve 45° olarak ayarlayın.
- Testere tabanını (7) kilitlemek için testere tabanı kilitleme kolunu (4) yeniden testereye doğru ittirin.

Testere tabanını (7) düz kesimlere göre sıfırlamak için:

- Testere tabanının (7) kilidini açmak için, testere tabanı kilitleme kolunu (4) çekin.
- Testere tabanını (7) 0° derecelik bir açığa ayarlayın ve testere tabanını geriye ittirin.
- Testere tabanını (7) kilitlemek için testere tabanı kilitleme kolunu (4) yeniden testereye doğru ittirin.

Auto Select™ kadranı nasıl kullanılır (Şekil G)

Çeşitli kesme uygulamalarında bıçağın hız ve pandül hareketi ayarlaması için bu alette benzersiz bir Auto Select™ Kadran (8) bulunmaktadır. Kesilen malzeme ve bıçak için en iyi hız ve pandül hareketi ayarı açısından kadranı (8) aşağıdaki tabloda gösterildiği şekilde çevirin:

	Simge	Uygulama	Hız/Pandül hareketi	Bıçak tipi
		Mutfak tezgah yüzeyleri, tablalar, lamine tezgahlar	Hızlı devir, Pandül hareketi yok	Genel ahşap
		Kıvrımlı kesme/ eğimli kesme/ ince işlemler, sert ahşaplar, kenar döşemesi, zemin döşemesi	Hızlı devir, Pandül hareketi yok	Kıvrımlı ahşap Genel ahşap
		Kontrplak ve ahşap paneller	Hızlı devir, orta düzeyli pandül hareketi	Genel ahşap
		Genel kereste, yumuşak ahşap, hızlı oluklu kesme	Hızlı devir, maks. pandül hareketi	Genel ahşap
		Plastik, Perspeks, PVC	Orta düzeyli devir, orta düzeyli pandül hareketi	Genel amaçlı
		Sac plakası, seramik fayans, fiberglass plakası	Düşük devir, pandül hareketi yok	Metal veya seramik veya fiberglass bıçak
		Düşük devir, hassas çalıştırma	Düşük devir, pandül hareketi yok	Uygulama için doğru bıçağı seçin

Açılması ve kapatılması

- Aleti açmak için, açma/kapama düğmesine (2) basın.
- Aleti kapatmak için, açma/kapama düğmesini (2) bırakın.
- Sürekli çalışması için kesintisiz çalıştırma düğmesine (1) basın ve açma/kapama (2) düğmesini bırakın.
- Kesintisiz çalışma konumundayken aleti kapatmak için açma/kapama düğmesine (2) basın ve serbest bırakın.

Kesme

- Kesim sırasında aleti iki elinizle sıkıca tutun. Testere tabanı (7), kesilen malzemeye sıkıca dayanmalıdır. Bu, testerenin sıçramasını önleyecek, titreşimi azaltacak ve bıçağın kırılma olasılığını en aza indirecektir.
- Kesme işlemine başlamadan önce bıçağın bir kaç saniye boşa dönmesine izin verin.
 - Kesme işlemi sırasında alete yalnızca hafif bir baskı uygulayın.

Lazerin çalıştırılması (Şekil H - K) (sadece 'L' birimleri)

Pillerin takılması (Şekil H)

Vidayı (13) çıkarıp lazer modülünü (14) öne doğru çekerek, dekupaj testeresinden ayırın. İki adet yeni 1,5 Volt AAA alkali pilini, (+) ve (-) terminallerinin doğru eşleştiğinden emin olarak takın. Lazer modülünü yeniden takın (14).

Lazerin bir yandan diğerine ayarlanması (Şekil I)

Not: Lazer kesime yardımcı olmak amacıyla üretilmiştir ve hassas bir kesimi garanti etmez.

Uyarı! Lazeri, dekupaj testeresi fişi takılıyken ayarlamaya çalışmayın.

- Lazer çizgisini testere bıçağı ile hizalamak için gerekirse lazer ayarlama vidasını (15) kullanın. Lazer görünürlüğü (gücü), testerenin aşırı ısınması halinde düşecektir. Testerenin uzun bir süre boyunca aşırı ısıtılması halinde lazer görünür olmayabilir. Lazer görünürlüğü, alet soğutulduğunda, fişi takılı olmasa dahi aşamalı olarak normale dönecektir.

Uyarı! Aşırı ısınmış lazer anahtarını açık bırakmayın.

Anahtarın KAPALI konumunda olduğundan emin olun ve lazere güç gidişini kesmek için pilleri çıkarın.

Lazerin kullanılması (Şekil J ve K)

Lazer, kesim hattını (18) iş parçasının yüzeyine yansıtır.

- Lazeri açmak için, düğmeye (16) basın.
- Lazeri kapamak için, düğmeye (16) tekrar basın.

Dekupaj testeresinin tam üzerinden bakarak kesim hattı (17) kolayca izlenebilir. Görüşün herhangi bir nedenden ötürü kısıtlanması halinde, lazer alternatif kesim kılavuzu olarak kullanılabilir.

- Bir kurşun kalemle kesim hattını (17) çizin.
- Dekupaj testeresini hattın (17) üzerine yerleştirin.
- Lazeri açın.

Çalışma lambasının çalıştırılması (Şekil L ve M) (sadece 'W' birimleri)

Katalog numarasında bir 'W' harfi bulunan birimlerde bıçağın etrafındaki bölgeyi aydınlatmak için bir LED lamba (19) bulunmaktadır.

- Çalışma lambasını açmak için, anahtarı (20) açma konumuna (I) getirin.
- Çalışma lambasını kapatmak için, anahtarı (20) kapatma konumuna (0) getirin.

Yararlı tavsiyeler

Laminatların kesilmesi

Lamine yüzeyleri keserken, malzemenin görünen yüzünden hasara yol açabilecek parçalanmalar meydana gelebilir. Testere bıçaklarının çoğu yukarı doğru dönerek kestiği için, testere tabanının malzemenin görünen yüzeyine yerleştirilerek kesim yapıldığı hallerde ya aşağı yönde kesen bir testere bıçağı kullanın ya da:

- Hassas kesim bıçağı kullanın.
- Üzerinde çalıştığınız parçanın arka yüzünden kesin.
- Kıymıksız, temiz kesimler elde etmek için kesilen malzemenin her iki yüzeyine de bir parça kontrplak veya sert tahta parçaları yerleştirin ve kesim işlemini bu şekilde yapın.

Metal kesme

Metal kesiminin ahşap kesiminden çok daha fazla zaman aldığını unutmayın.

- Metal kesmeye uygun bir testere bıçağı kullanın.
- Sacı keserken üzerinde çalıştığınız parçanın her iki yüzüne bir parça takoz sıkıştırın ve oluşan bloğun içinden kesin.
- Öngördüğünüz kesim hattı boyunca bir kat yağ sürün.

Bakım

Black & Decker aletiniz minimum bakımla uzun bir süre çalışacak şekilde tasarlanmıştır.

Kesintisiz olarak memnuniyet verici bir şekilde çalışması gerekli özenin gösterilmesine ve düzenli temizliğe bağlıdır.

- Aletinizdeki havalandırma deliklerini yumuşak bir fırça veya kuru bir bezle düzenli olarak temizleyin.
- Motor muhafazasını nemli bir bezle düzenli olarak temizleyin. Aşındırıcı veya çözücü bazlı temizlik maddeleri kullanmayın. Aletin içine sıvı kaçmasına kesinlikle izin vermeyin ve aletin hiçbir parçasını kesinlikle sıvıya batırmayın.

Çevrenin korunması



Ayrı olarak atın. Bu ürün, normal evsel atıklarla birlikte atılmamalıdır.

Aletinizin değiştirilmesi gerektiğini veya artık sizin için faydalı olmadığını düşündüğünüzde çevreyi korumayı aklınızdan çıkarmayın. Black & Decker yetkili servisleri eski Black & Decker aletlerini teslim alacak ve çevreye herhangi bir zarar vermeyecek şekilde yok edeceklerdir.



Kullanılmış ürünlerin ve ambalajların ayrı olarak toplanması bu maddelerin geri dönüşüme sokularak yeniden kullanılmasına olanak tanır. Geri dönüşümlü maddelerin tekrar kullanılması çevre kirliliğinin önlenmesine yardımcı olur ve ham madde ihtiyacını azaltır.

Yerel yönetmelikler, elektrikli ürünlerin evlerden toplanıp belediye atık tesislerine aktarılması veya yeni bir ürün satın alırken perakende satıcı tarafından toplanması yönünde hükümler içerebilir.

Black & Decker, hizmet ömrünün sonuna ulaşan Black & Decker ürünlerinin toplanması ve geri dönüşüme sokulması için bir imkan sunmaktadır. Bu hizmetin avantajlarından faydalanmak için, lütfen, ürününüzü bizim adımıza teslim alacak herhangi bir yetkili onarım acentesine iade edin.

Bu kılavuzda belirtilen listeden size en yakın yetkili servisin adresini öğrenebilirsiniz. Alternatif olarak, yetkili Black & Decker servislerinin listesi, satış sonrası hizmetlerimizle ilgili tüm bilgiler ve temas bilgilerine İnternet üzerinden erişebilirsiniz: www.2helpU.com.



Hizmet ömürlerinin sonunda, pilleri çevremize gerekli özeni göstererek atın. Pilleri yukarıda belirtildiği gibi çıkarın.

- Pilleri kutuların kısa devre yapmayacağı şekilde uygun bir ambalaja koyup.
- Pilleri yerel toplama merkezine teslim edin.

Teknik veriler

		KS900 Serisi	KS950 Serisi
Voltaj	Vac	230	230
Nominal giriş	W	620	650
Yüksüz hızı	min ⁻¹	800-3200	800-3200
Maks. kesme derinliği			
Ahşap	mm	85	85
Çelik	mm	5	5
Alüminyum	mm	15	15
Ağırlık	kg	2,8	2,8
(lazer ile)	kg	3,1	3,1

AT uygunluk beyanati



KS900 Serisi, KS950 Serisi

Black & Decker, bu ürünlerin aşağıda belirtilen yönergelere uygun olduğunu teyit eder: 98/37/EC, 89/336/EEC, EN 60745, EN 55014, EN61000, IEC 60825+A1+A2:2001

L _{PA} (ses basıncı)	87 dB(A)
L _{WA} (akustik güç)	98 dB(A)
el/kol ağırlıklı titreşimi	< 6,87 m/s ²
K _{PA} (ses basıncı belirsizliği)	3 dB(A)
K _{WA} (ses gücü belirsizliği)	3 dB(A)

Kevin Hewitt

Tüketici İhtiyaçları
Mühendisliği Müdürü

Spennymoor, County Durham
DL16 6JG, United Kingdom

24-06-2007

Garanti

Black & Decker, ürünlerinin kalitesine güvenmekte ve üstün bir garanti sunmaktadır. Ayrıca bu garanti hiçbir şekilde garanti ile ilgili kanuni haklarınızı ihlal etmez ve haklarınızı hiç bir şekilde kısıtlamaz. Tüm AB ve Avrupa Serbest Ticaret Bölgesi EFTA'nın üye ülkelerinde geçerlidir.

Bir Black & Decker ürünün kusurlu malzeme, işçilik veya uygunluk eksikliği nedeniyle satın alındığı tarihten sonraki 24 ay içerisinde arızalanması halinde Black & Decker, müşterinin en az düzeyde rahatsızlık duymasını sağlamak amacıyla, aşağıdaki durumlar haricinde kusurlu parçaları değiştirmeyi, normal aşınma ve yıpranmaya maruz kalmış ürünleri onarmayı ve bu tür ürünleri değiştirmeyi garanti eder:

- Ürünticari veya profesyonel amaçlarla kullanılmışsa veya kiraya verilmişse;
- Ürün yanlış veya amaç dışı kullanılmışsa;
- Ürün, yabancı nesnelere, maddelere ya da kazalara nedeniyle hasar görmüştür;
- Yetkili tamir servisleri veya Black & Decker servis ekibinden başkası tarafından tamir edilmeye çalışılmışsa.

Garanti talebinde bulunmak için, satıcıya veya yetkili tamir servisine satın aldığınıza dair ispat sunmalısınız. Fatura ve garanti kartı gerekmektedir. Bu kılavuzda belirtilen listeden size en yakın yetkili tamir servisinin yerini öğrenebilirsiniz. Ya da, İnternet'ten Black & Decker yetkili tamir servislerinin listesini ve satış sonrası hizmet veren yetkililerin tam detaylarını öğrenebilirsiniz. Bu site: www.2helpU.com

Sanayi ve Ticaret Bakanlığı tebliğince kullanım ömrü 10 yıldır.

Türkiye Distribütörü

KALE HIRDAVAT VE MAKİNA A.Ş.

Defterdar Mah.Savaklar Cad. No. 15 34050

Edirnekapı Eyüp İstanbul

No.	İl	Servis Adı	Adres	Telefon
1	Adana	Pay Elektrik	Kızılay Cad. M.Görgün Pasajı No.30	0322 351 12 95
2	Adapazarı	Ferik Elektrik	Cumhuriyet Meydanı Cad. Cevher Sok. No.5	0264 272 62 28
3	Afyon	Emekiş Bobinaj	Dumlupınar Mah. Menderes Cad. No.2	0272 212 11 32
4	Amasya	Teknik Bobinaj	Beyazıt Paşa Mah. Mehmet Vorinli Cad. No.20/B	0358 218 26 82
5	Ankara	Yiğit Bobinaj	Merkez: 668.Sok. Eminel Yapı Koop. No.8 İvedik Ostim	0312 395 05 37
6	Antalya	E.B.A. Elektrik	Sanayi Sitesi 682.Sok. No.38	0242 345 36 22
7	Aydın	Tacıroğlu Bobinaj	2.Sanayi Sitesi 3.Sok. No.55	0256 219 43 30
8	Balıkesir	Başdemir Bobinaj	6 Eylül Mah. Uzun Döşeme Sok. No.41/A	0266 239 86 23
9	Bandırma	Küre Bobinaj	Atatürk Cad. No.104	0266 718 46 79
10	Bodrum	Ak-Soy Bobinaj	Türkkuyusu Mah. Etem Demiröz Sok. San. Sit. No.12	0252 316 65 29
11	Bursa	Tur-Ser Teknik	Küçük San. Sit. Par. Koop. 48.Cad. No.60	0224 441 32 91
12	Bursa	Vokart Ltd.	Gazıcılar Cad. Erikli Bahçe Sok. 6/B	0224 254 48 75
13	Çanakkale	Kısacık Bobinaj	Namık Kemal Mah. Kaynak Sok. No.41	0286 217 96 71
14	Çorlu	Ümit Elektrik	Camiatik Mah. Ereğli Sok. No.1	0282 653 27 77
15	Çorum	Emek Bobinaj	Çepni Mah. Hazır Elbiseciler Sit.No.84	0364 224 05 41
16	Denizli	Örsler Bobinaj	Bakırlı Mah. 171.Sok. Sedef Çarşısı 9/10	0258 261 42 74
17	Diyarbakır	Çetsan Ltd.	İnönü Cad. Ziya Gökalp Sok. No.45	0412 221 11 31
18	Düzce	Yıldız Makine	Burhaniye Mah. Gen. Kazım Sok. No.10	0380 514 70 56
19	Edirne	Efe Bobinaj	Sanayi Sitesi 22.Blok No.5	0284 225 35 73
20	Edremit	Girgin Bob.Elektrik	Akçay Asfaltı Üzeri No.68/2	0266 374 36 52
21	Elazığ	Kalender Bobinaj	Sanayi Sitesi II.Sok. No.46	0424 224 85 01
22	Erzincan	Ümit Elektrik Mak	Sanayi Çarşısı 767 Sokak	0446 224 08 01
23	Eskişehir	Meriç Bobinaj	Akçağlan Mah. Meriç Sok. No 4/A	0222 230 94 44
24	Gaziantep	Karashahin Bobinaj	Şahinbey Şenyurt Cad. No.35	0342 233 07 46
25	Gebze	Gülsoy Elektrik	S.Orhan Mah. Menzilhane Cad. 1111.Sok. No.7	0262 646 92 49
26	Isparta	Işık Bobinaj	Piri Mehmet Mah. 107.Cad. No.5	0246 223 20 28
27	İstanbul	AK-EL Servis	Yukarı Dudullu Nato Yolu Cad. No.109B Ümraniye	0216 540 53 54
28	İstanbul	Birlik Elektromekanik	Perpa Tic. Merkezi B.Blok Mavi Avlu Kat 4 No.318	0212 222 94 18
29	İstanbul	Fırat Dış Ticaret	Tersane Cad. Kut Han No.38 K.3 D.307-308 Karaköy	0212 252 93 43
30	İstanbul	Kardeşler Bobinaj	Çağlayan Mah. Sinanpaşa Cad. No.5 Çağlayan	0212 224 97 54
31	İstanbul	Mert Elektrik	İkitelli Org. Sanayi, Demirciler Sitesi D2 Blok No.280 İkitelli	0212 549 65 78
32	İstanbul	Orijinal Avcılar	E5 yolu, Üniv. Mah. Şehit Er Doğan Çabuk Sok. No.2 Avcılar	0212 694 99 65
33	İstanbul	Orijinal Güneşli	Bağlar Mah. Mimar Sinan Cad. Güllü Sok. No.3 Güneşli	0212 515 67 71
34	İstanbul	Tarık Bobinaj	Bağdat Cad. Adalı Sok. No.101/10 Maltepe	0216 370 21 11
35	İzmir	Boro Cıvata	1203/ 2.Sok. B21 Yenışehir	0232 469 80 70
36	İzmir	Yılmaz Bobinaj	2822 Sok. No.2 1. Sanayi Sitesi	0232 433 80 51
37	İzmit	Efe Elek. Bobinaj	Körfez Küçük San.Sit. 12.Blok No.13	0262 335 18 94
38	Kayseri	Akın Elektrik	Eski San. Bölgesi 5.Cad. No.8	0352 336 41 23
39	Konya	Murat Bobinaj	Karatay San. Çiçekli Sok. No.83	0332 235 64 63
40	Konya	Yavuzhan Bobinaj	Karatay San. Çobandede Sok. No.20	0332 233 29 60
41	Kütahya	Doğan Bobinaj	Yeni San. Sit.19.Sok. No:28/1	0274 231 22 00
42	Malatya	Özer Bobinaj	Yeni San. Sit. 2.Cad. No.95	0422 336 39 53
43	Marmaris	Başaran Teknik	Beldibi Cad. No.5/C	0252 412 85 11
44	Mersin	Vedat Makine	Mesudiye Mah. 5120 Sok. No.40/A	0324 336 94 30
45	Nevşehir	Çiftgüç Elektrik	Yeni Sanayi Sitesi 8.Blok No.53	0384 213 19 96
46	Samsun	Akış Bobinaj	Sanayi Sitesi Ulus Cad. No.31/B	0362 238 07 23
47	Sivas	Bayraktar Elektrik	Yeni Çarşısı No.72/C	0346 221 47 55
48	Tokat	Çetin Elektrik	Sanayi Sitesi Cami Altı No.22 Tokat	0356 214 63 07
49	Trabzon	Makine Market	Rize Cad. No.71 Değirmendere	0462 328 14 80
50	Uşak	Zengin Bobinaj	İslicce Mah. Ürem Sok. No.10/C	0276 227 27 46

